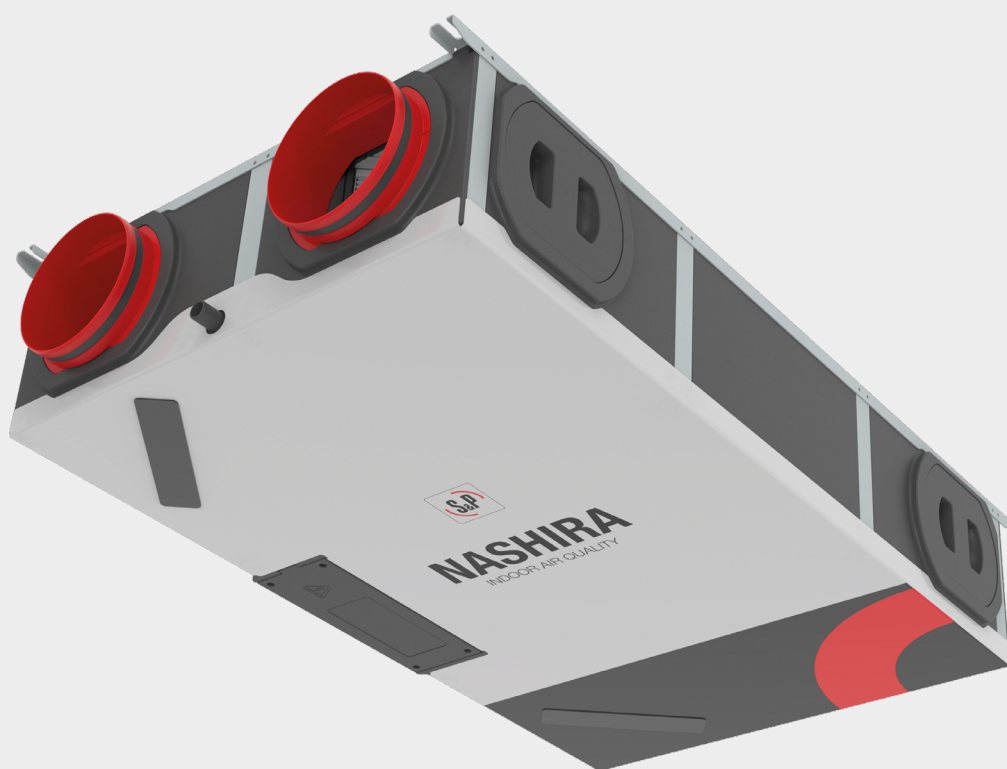




NASHIRA S

Návod k použití



PŘEDMLUVA



Před použitím zařízení si pečlivě přečtěte tento návod.

Díky tomuto návodu dokážete bezpečně a efektivně používat jednotku se zpětným získáváním tepla NASHIRA S a provádět její základní údržbu. Zařízení NASHIRA S bude v tomto návodu označováno jako „jednotka“. Jednotku stále zdokonalujeme, proto se jednotka může mírně lišit od uvedeného popisu. Vyhraujeme si právo v tomto návodu provádět technické úpravy.



BEZPEČNOSTNÍ OPATŘENÍ

Je nutné dodržovat bezpečnostní opatření, která zamezují tomu, aby se do vnitřních prostorů nevrátily plyny z výfuku plynových nebo jiných zařízení, které spalují palivo.

Zařízení smí používat děti od 8 let, osoby se sníženými fyzickými, smyslovými nebo duševními schopnostmi nebo osoby s nedostatečnými zkušenostmi nebo znalostmi a to v případě, že jsou pod dohledem nebo jsou poučeny o bezpečném používání zařízení a jsou seznámeny se souvisejícím nebezpečím. Děti nesmí čistit a provádět údržbu jednotky bez dozoru.

- Jednotka se smí používat pouze v případě, že byla nainstalována v souladu s pokyny v montážním návodu.
- Před prováděním jakékoli údržby si pečlivě přečtěte tento návod.
- Montáž, opravy a elektrikářské práce smí provádět pouze kvalifikovaný personál.
- Během provozu ventilační jednotky musí být všechny kryty uzavřené.
- Nepřebíráme odpovědnost za škody, které vznikly nesprávným používáním, špatnou instalací nebo opravou či nedostatečnou údržbou.



POUŽITÍ

Jednotka je určena pro řízenou mechanickou ventilaci jednogeneračních rodinných domů. Standardně je jednotka z výroby dodávána s filtry na sání čerstvého a na sání odváděného vzduchu. Filtry zajišťují vhodné a zdravé vnitřní prostředí a chrání rekuperační výměník proti znečištění.

- Montáž, spuštění a údržbu smí provádět pouze kvalifikovaný personál.
- Neupravujte jednotku ani specifikace uvedené v tomto dokumentu. Změny mohou vést k poranění osob nebo mít negativní vliv na provoz jednotky.
- Jednotku neodpojujte. To může značně zvýšit vlhkost a způsobit problémy s plísněmi.
- Filtry vyměňujte (minimálně) jednou za 12 měsíců, tím zajistíte zdravé vnitřní prostředí a dobrou kvalitu vzduchu.
- Neotevírejte kryt jednotky.



NEVHODNÉ POUŽITÍ

Je zakázáno jakékoli jiné použití než to, které je popsáno v části „Použití“. Jednotka nesmí být instalována v místnosti s teplotou pod +12 °C. Jednotka nesmí být spuštěna bez filtrů. Při provádění údržby nebo oprav je nutné jednotku vypnout. Centralizované ventilační systémy jsou navrženy pro nepřetržitý provoz. Při zastavení ventilačního systému může v potrubí vznikat kondenzát. Proto musí být při delším zastavení jednotky utěsněna přívodní a odvodní potrubí venkovního vzduchu. Jednotka není vhodná pro suché konstrukce.



ZÁRUKA

Na tento výrobek se vztahují práva z vadného plnění v souladu s právními předpisy České republiky. Společnost S&P se zavazuje k výměně součástí nebo jednotky, pokud bylo našimi odděleními uznáno, že fungují nesprávně. Záruka se nevztahuje na škody a postihy, jako například provozní ztráty, obchodní škody a další nehmotná nebo následná poškození.

Záruka se nevztahuje na vady způsobené používáním, které není v souladu s doporučeními našich příruček, závady vyplývající z předpokládaného opotřebení, vady způsobené nedbalostí či nedostatečným dohledem, ani na vady vzniklé špatnou instalací nebo nevhodným uskladněním.

Společnost S&P nepřebírá odpovědnost za (ani částečně) upravené nebo opravené zařízení.

1. ÚVOD

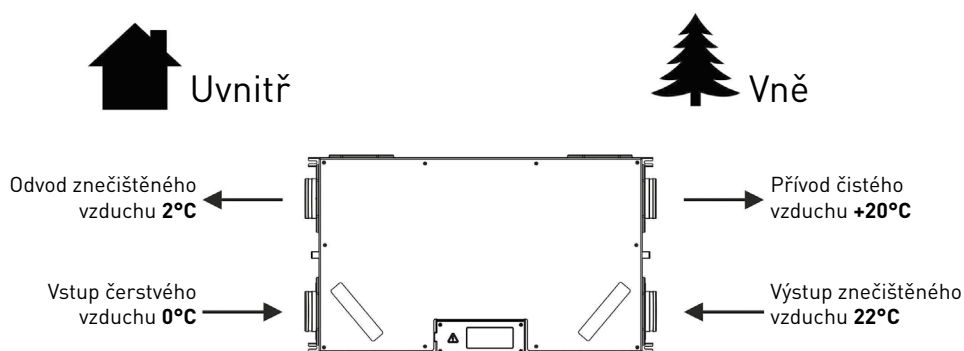
Gratulujeme vám ke koupi rekuperační jednotky NASHIRA S, která je neúčinnějším kompaktním systémem na trhu. Jednotka se skládá z centrální jednotky pro zpětné získávání tepla, která zajišťuje účinnou výměnu vzduchu.

i Co je jednotka pro zpětné získávání tepla?

Rekuperační jednotka odvádí znečištěný vzduch z budovy a přitom zvenčí přivádí filtrovaný vzduch. Tato **výměna a filtrace vzduchu** v budově zajišťuje zdravé prostředí.

Rekuperační jednotka je navíc schopna přenášet teplo z odváděného do přiváděného vzduchu. Výsledkem je, že vzduch je do budovy přiváděn při komfortní teplotě a energetické ztráty jsou minimalizovány.

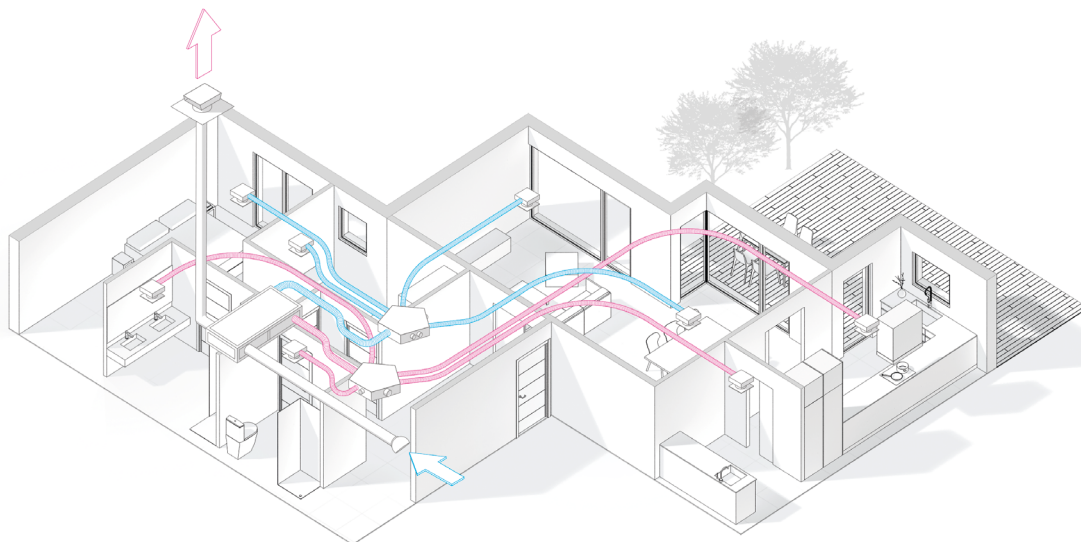
V příkladě uvedeném níže rekuperační jednotka zvyšuje teplotu venkovního vzduchu z 0 °C na +20 °C a tím **šetří energii**:



Obrázek 1. Provoz jednotky pro zpětné získávání tepla. Příklad v zimě

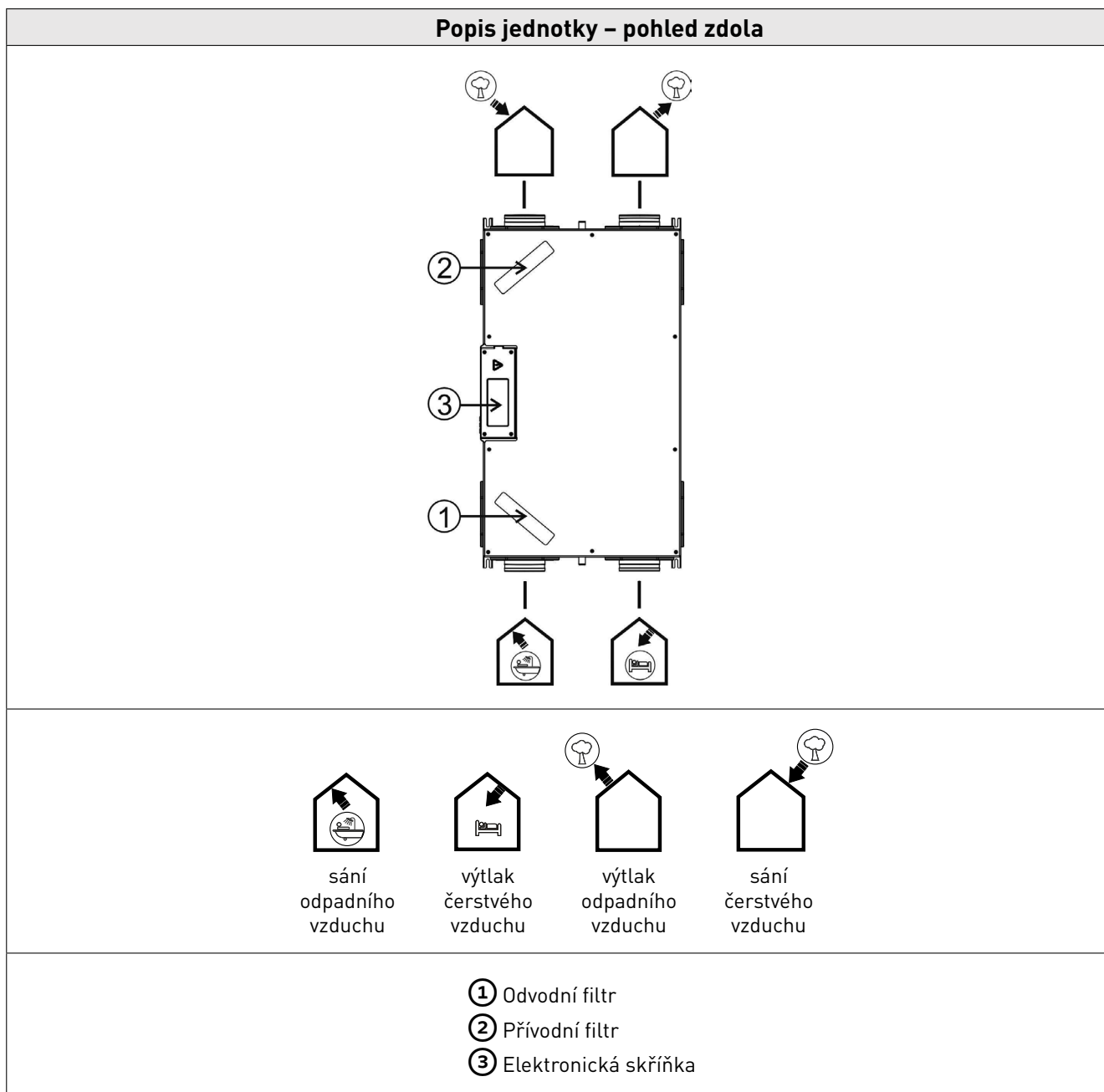
Znečištěný vzduch je odváděn z vlhkých místností (kuchyně, koupelny apod.) a zároveň je čistý vzduch přiváděn do obývacího pokoje, jídelny a pokojů. Aby byla zajištěna správná cirkulace vzduchu mezi jednotlivými místnostmi je nutné nechat mezeru pod dveřmi.

Ventilační systémy pro budovy jsou navrženy pro nepřetržitý provoz, což zamezuje problémům s vlhkostí a zajišťuje zdravé vnitřní prostředí. Ventilaci se nedoporučuje vypínat. Pouze v případě údržby je možné jednotku vypnout po dobu nezbytnou pro její provedení.



Obrázek 2. Ventilační systém v jednogeneračním rodinném domě. Červená potrubí odpovídají odvodním potrubím pro odvod znečištěného vzduchu. Modré potrubí představuje přívod čerstvého, filtrovaného a tepelně upraveného vzduchu.

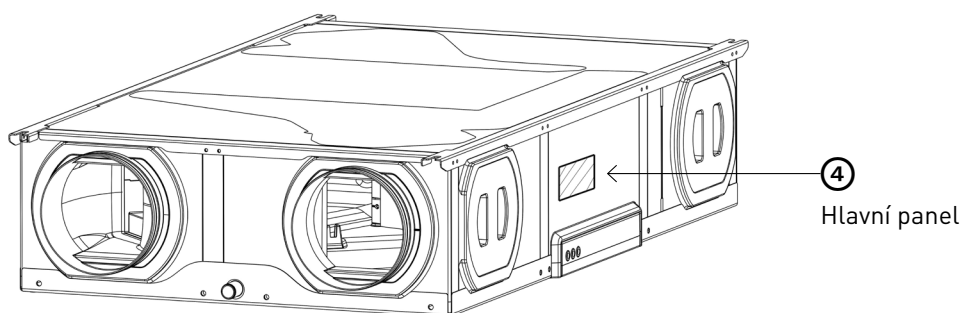
1.1. OBECNÝ POPIS JEDNOTKY



Tabulka 1: Popis jednotky

1.2. IDENTIFIKAČNÍ ŠTÍTEK JEDNOTKY

Typový štítek je umístěn na **hlavním panelu**.



Obrázek 3. Umístění hlavního panelu



Parametr	Popis	Význam
Řada	NASHIRA S	Název řady
Velikost	150	Maximální průtok 150 m ³ /h při 300 Pa
	200	Maximální průtok 200 m ³ /h při 300 Pa
Typ	(-)	Rekuperační výměník tepla
	E	Entalpický výměník

Tabulka 2: Identifikační štítek

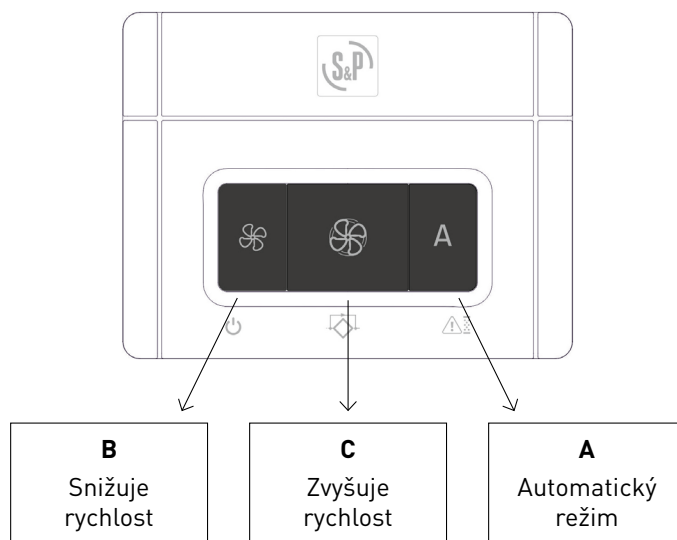
2. OVLÁDÁNÍ JEDNOTKY

Jednotka je dodávána s kabelovým ovladačem, který umožňuje přepínat mezi třemi úrovněmi rychlosti, aktivovat BY-PASS, aktivovat automatický režim, zastavit jednotku a resetovat alarm filtru.

i * **BY-PASS:** Směřuje proud přiváděného vzduchu mimo rekuperační výměník. Uživatel tuto funkci aktivuje, pokud je požadován filtrovaný venkovní vzduch při venkovní teplotě (například: letní noci, kdy chceme chladný vzduch z venku).

! Neaktivujte BY-PASS, pokud je venkovní teplota pod +13 °C, jinak by mohlo dojít ke kondenzaci uvnitř budovy.

V jednotce je automatická aktivace BY-PASSu, která závisí na venkovních a vnitřních podmínkách (vlhkost a teplota). Tato funkce je naprogramována k zajištění komfortní teploty, ale uživatel ji může v případě potřeby aktivovat manuálně.



Obrázek 4. Ovladač NASHIRA S a funkce tlačítek

Tlačítko	Krátké stisknutí	Dlouhé stisknutí (3 s)	Světlo
A	Aktivace/deaktivace automatického režimu*	Reset alarmů filtru	ZAP (zelená), když je automatický režim aktivní
			BLIKÁ (červená), alarm, nutná kontrola
B	Snižuje rychlost	Zastaví jednotku	ZAP (zelená) při nízké rychlosti
			BLIKÁ (červená) když je jednotka VYPNUTÁ
C	Zvyšuje rychlost	Manuálně aktivuje obtok	ZAP (zelená) při střední/vysoké rychlosti
			BLIKÁ (zelená) při aktivním BY-PASSu

Tabulka 3: Funkce tlačítek ovladače NASHIRA S

* Když je aktivní automatický režim, jednotka mění rychlost podle vlhkosti vnitřního vzduchu, aby byla zajištěna co nejlepší kvalita vnitřního prostředí.

ÚROVNĚ RYCHLOSTI			
Nízká rychlost	Střední rychlost	Vysoká rychlost	Automatický režim

Tabulka 4: Úrovně rychlosti NASHIRA S

3. VOLITELNÉ PŘÍSLUŠENSTVÍ

Obrázek	Reference	Popis
	NASHIRA-RF-KIT	Rádiofrekvenční sada. Ideální pro bezdrátové instalace. Obsahuje bezdrátový ovladač.
	SPCM Lite M	Komunikační Wi-Fi modul. Ovládá ventilační jednotku přes internet odkudkoli po celém světě.
	NASHIRA-F-G4G4	SADA filtrů: 2x filtry G4 doporučené pro filtraci pylů.
	NASHIRA-F-G4M5	Sada filtrů: 1x filtr G4 a 1x filtr M5. Doporučeno pro filtraci jemných částic.
	NASHIRA-F-G4F7	Sada filtrů: 1x filtr G4 a 1x filtr F7. Doporučeno pro filtraci bakterií.
	NASHIRA-F-G4F9	Sada filtrů: 1x filtr G4 a 1x filtr F9. Doporučeno pro filtraci virů.
	NASHIRA-F-G4CA	Sada filtrů: 1x filtr G4 a 1x filtr CA. Doporučeno pro odstranění pachů.

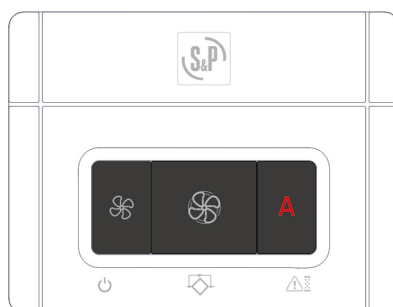
Tabulka 5: Příslušenství NASHIRA S

Podrobnější informace o typech filtrů a jejich výhodách jsou uvedeny na tomto odkazu: <https://info.solerpalau.com/breathing-clean-air-healthy-future>



4. SEZNAM ALARMŮ

Pokud je v jednotce aktivován alarm, tlačítko (A) na dálkovém ovládní bliká červeně:



Obrázek 5. Signál alarmu regulátoru NASHIRA S

Každý alarm označuje jiný typ blikání:

Typ alarmu	Počet bliknutí	Akce
Chyba motoru 1	1	Jednotka se vypne
Chyba motoru 2	2	Jednotka se vypne
Chyba BY-PASSu	3	Jednotka se vypne
Nízká přívodní teplota (<5 °C)	4	Jednotka se vypne. Každé dvě hodiny se aktivují motory pro kontrolu, zda se teplota vrátila na komfortní hodnotu
Chyba čidla na sání odpadního vzduchu	5	Jednotka pokračuje v provozu
Chyba čidla na výtlaku odpadního vzduchu	6	Jednotka pokračuje v provozu
Chyba čidla na sání čerstvého vzduchu	7	Jednotka pokračuje v provozu
Chyba senzoru čidla na výtlaku čerstvého vzduchu	8	Jednotka pokračuje v provozu
Zanesený filtr	Červená LED kontrolka trvale svítí (neblinká)	Jednotka pokračuje v provozu
Aktivní automatický režim	Zelená LED kontrolka trvale svítí (neblinká)	Byl aktivován automatický režim
Aktivní režim protimrazové ochrany	Přerušovaná zelená LED kontrolka	Venkovní teplota je příliš nízká, takže jednotka aktivovala funkci protimrazové ochrany

Tabulka 6: Seznam alarmů NASHIRA S

4.1. RESET ALARMŮ

4.1.1. Alarm filtru

Po výměně filtrů stiskněte tlačítko „A“ po dobu alespoň 3 sekund, čímž vymažete chybové hlášení.

4.1.2. Další alarmy

Chybové zprávy týkající se ostatních alarmů zmizí automaticky po zapnutí a vypnutí zařízení poté, co se vyřeší incident, který alarm způsobil (např: jeden z motorů byl vadný a nyní byl nahrazen novým).

5. ZÁKLADNÍ ÚDRŽBA

Větší údržby a opravy (např. čištění výměníku tepla nebo opravu ventilátoru) musí provádět kvalifikovaný personál. Další základní údržbu smí provádět i koncový uživatel, jak je popsáno v této části.

5.1. VÝMĚNA FILTRU

! Výměna filtrů je zásadní, aby byla zajištěna správná funkce jednotky a dobrá kvalita přiváděného vzduchu.

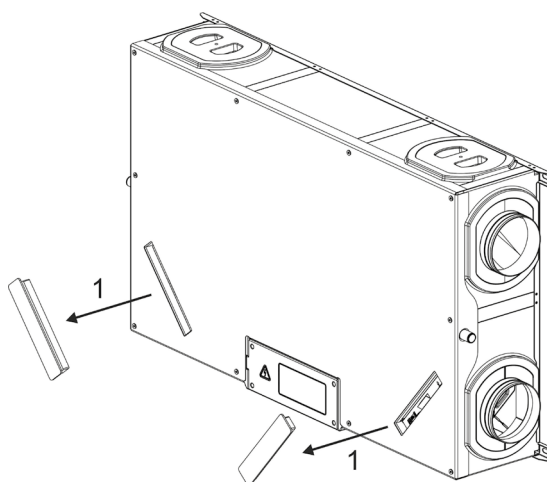
i Dálkové ovládání jednou za 12 měsíců zobrazí „alarm filtru“ (tovární nastavení, které lze změnit na ovladači), upozorňuje, že je nutné vyměnit filtry.

Poznámka: Následující obrázky jednotky NASHIRA S jsou schématická. Jednotka je trvale připevněna ke stropu. Pozice zobrazená na následujících obrázcích není možná.

5.1.1. Doporučujeme, jednotku před výměnou filtrů odpojit od elektrického napájení.

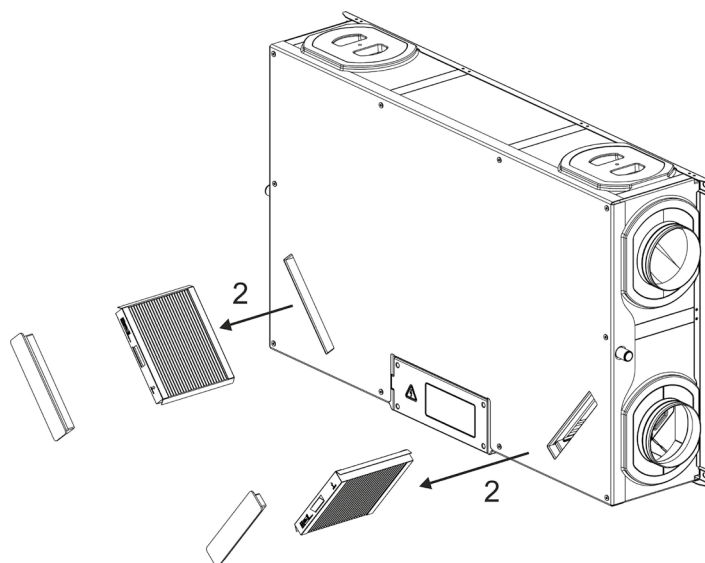
5.1.2. Připravte si uzavíratelný plastový sáček, do kterého se filtry vloží.

5.1.3. Odstraňte kryty filtrů (šipka 1)



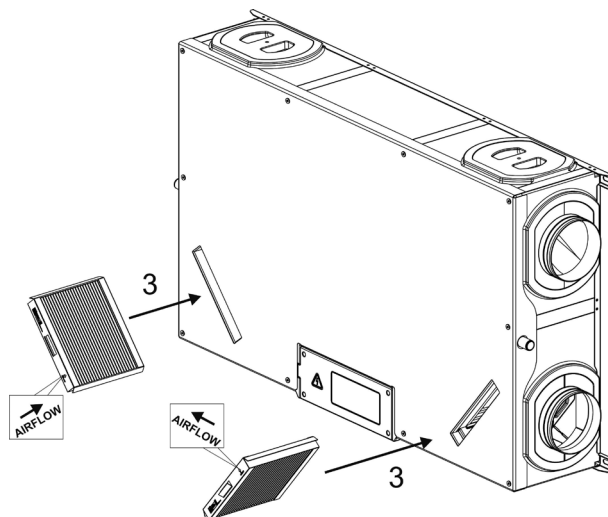
Obrázek 6. Odstranění krytů filtrů

5.1.4. Vyjměte filtry (šipka 2)



Obrázek 7. Vyjmutí filtrů

- 5.1.5. Znečištěné filtry vložte do plastového sáčku. Filtry mimo jiné obsahují prach a jemné částice. Filtry netřepejte a opatrně je vložte do plastového sáčku, aby se zabránilo kontaminaci okolí. Sáček uzavřete a vyhodte jej do popelnice na směsný odpad.
- 5.1.6. Dovnitř jednotky zasuňte nové filtry. Na rámu filtru jsou uvedeny údaje o směru proudění vzduchu. Filtry připevněte podle obrázku níže (šipka 3).



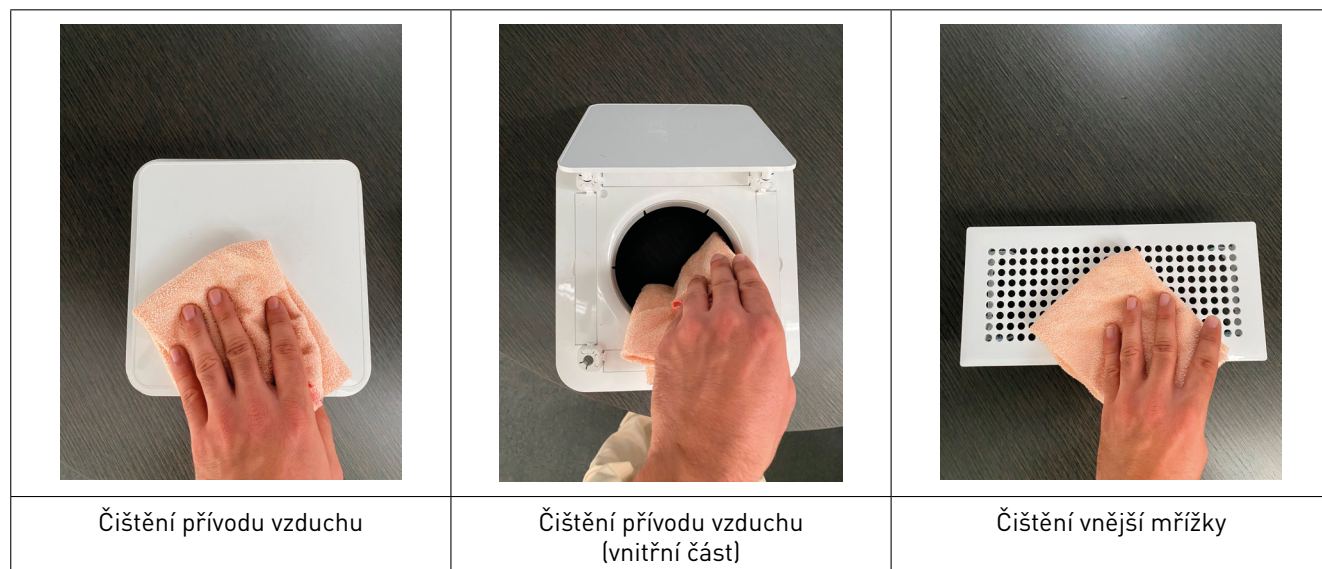
Obrázek 8. Směr průtoku vzduchu filtry

- 5.1.7. Kryty filtru umístěte do původní pozice a jednotku zapněte.
- 5.1.8. Restujte alarm filtru. Viz část 2. OVLÁDÁNÍ JEDNOTKY.

5.2. ČIŠTĚNÍ VSTUPNÍCH/VÝSTUPNÍCH VENTILŮ A MŘÍŽEK

Všechny otvory/mřížky umístěné uvnitř i vně budovy doporučujeme čistit minimálně jednou za šest měsíců. K tomu můžete použít navlhčený hadřík s neutrálním čisticím prostředkem.

- Z některých ventilů lze odstranit lištu, aby bylo možné se dostat dovnitř, v tomto případě doporučujeme vyčistit také vnitřní část ventilu.
- Některé ventily mají integrované filtry, v tomto případě je vyměňte/vyčistěte podle pokynů výrobce.
- V případě pochybností kontaktujte montážního technika.



Tabulka 7: Čištění vstupních/výstupních ventilů a mřížek

5.3. ČIŠTĚNÍ DÁLKOVÉHO OVLÁDÁNÍ

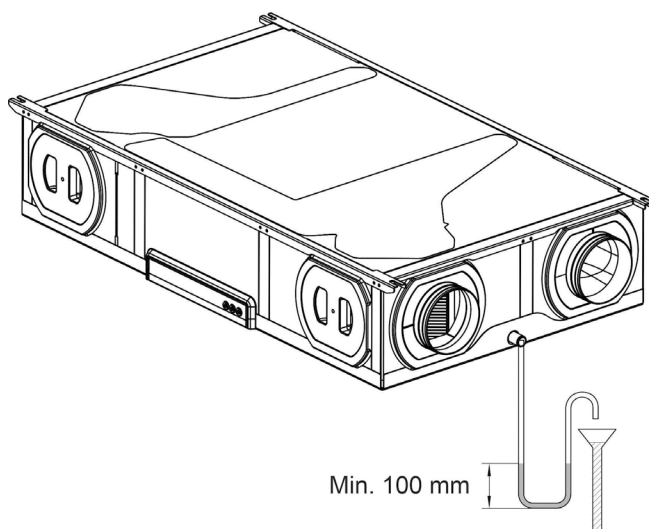
Dálkové ovládání doporučujeme čistit minimálně dvakrát ročně. K tomu můžete použít navlhčený hadřík s neutrálním čisticím prostředkem.

! Nepoužívejte příliš mnoho vody. Dálkové ovládání je elektronická součást a můžete jej poškodit, pokud jej nečistíte opatrně.

5.4. KONTROLA SIFONU (ODVOD KONDENZÁTU)

Je doporučeno minimálně jednou za šest měsíců zkontrolovat, zda se v sifonu odvodu kondenzátu nachází voda. Pokud tam voda není, doplňte ji na níže uvedenou minimální úroveň, jinak může do budovy pronikat nepříjemný zápach z potrubí.

Sifon odvodu kondenzátu je obvykle umístěn na straně jednotky. V případě pochybností kontaktujte montážního technika.



Obrázek 9. Kontrola sifonu (odvod kondenzátu)

i Pokud je instalovaný „suchý sifon“, není tato údržba povinná. Soler&Palau ve svém katalogu nabízí jako příslušenství suchý sifon: 5800015700 DSI.



S&P SISTEMAS DE VENTILACIÓN, S.L.U.

C. Llevant, 4
Polígono Industrial Llevant
08150 Parets del Vallès
Barcelona – Španělsko

Tel. +34 93 571 93 00
www.solerpalau.com



Ref. 9023134900