



NÁVOD K POUŽITÍ

www.elektrodesign.cz

MBE-AFP elektrické ohřivače s aktivní protimrazovou ochranou

ELEKTRODESIGN ventilátory spol. s r.o.

Boleslavova 53/15, 140 00 Praha 4
IČO: 248 28 122
Česká Republika

PRODEJ PRAHA

Boleslavova 53/15, 140 00 Praha 4
tel.: +420 241 00 10 10-11

CENTRÁLNÍ SKLAD

Boleslavská 1420, 250 01 Stará Boleslav
tel.: +420 326 90 90 20, 30

Obsah

1. Všeobecné informace	3
1.1 Úvod	3
1.2 Záruka.....	3
1.3 Občanskoprávní odpovědnost	3
1.4 Bezpečnostní předpisy	4
2. Popis	4
2.1 Rozměry.....	4
2.2 Technická data.....	5
2.3 Regulační princip řízení ohřívače.....	5
2.4 Zavislost odporu na teplotě připojovaných čidel.....	5
2.5 Technologická schémata	6
3. Elektrická instalace a bezpečnost	7
3.1 Schéma zapojení	7
4. Montáž	8
5. Údržba	8
6. Technická pomoc	9
7. Odstavení z provozu.....	9
8. Vyřazení z provozu a recyklace	9
9. Reklamační formulář	9

1. VŠEOBECNÉ INFORMACE

1.1 ÚVOD

Tento návod je určen pro elektrické ohřivače s aktivní protimrazovou ochranou MBE-AFP. Jeho cílem je poskytnout co nejvíce informací pro bezpečnou instalaci, uvedení do provozu a používání tohoto zařízení. Vzhledem k tomu, že se naše výrobky neustále vyvíjejí, vyhrazujeme si právo na změnu tohoto návodu bez předchozího upozornění.

1.2 ZÁRUKA

Nezaručujeme vhodnost použití přístrojů pro zvláštní účely. Určení vhodnosti je plně v kompetenci zákazníka a projektanta. Záruka na přístroje se řídí platnými právními předpisy. Záruka platí pouze v případě dodržení všech pokynů pro montáž a údržbu, včetně provedení ochrany. Záruka se vztahuje na výrobní vady, vady materiálu nebo závady funkce přístroje.

Záruka se nevztahuje na vady vzniklé:

- nevhodným použitím v rozporu s pokyny výrobce, které jsou uvedeny v tomto návodu
- nesprávnou manipulací (nevztahuje se na mechanické poškození)
- při dopravě (náhradu za poškození vzniklé při dopravě je nutno uplatňovat u přepravce)
- chybnou montáží, nesprávným elektrickým zapojením nebo jištěním
- nesprávnou obsluhou
- neodborným zásahem do přístroje
- demontáží přístroje
- použitím v nevhodných podmínkách nebo nevhodným způsobem
- opotřebením způsobeným běžným používáním
- zásahem třetí osoby
- vlivem živelné pohromy

Při uplatnění záruky je nutno předložit protokol, který obsahuje:

- údaje o reklamující společnosti
- datum a číslo prodejního dokladu
- přesnou specifikaci závady
- schéma zapojení a údaje o jištění
- hodnoty naměřené při uvedení zařízení do provozu
 - napětí
 - proud
 - teplota vzduchu

Záruční oprava se provádí výhradně na základě rozhodnutí společnosti ELEKTRODESIGN ventilátory spol. s r.o. a to v servisu společnosti nebo v místě instalace. Způsob odstranění závady je plně v kompetenci servisu společnosti ELEKTRODESIGN ventilátory spol. s r.o. Reklamující strana obdrží písemné vyjádření o výsledku reklamace. V případě neoprávněné reklamace hradí veškeré náklady na její provedení reklamující strana.

Záruční podmínky

Zařízení musí být namontováno odbornou společností. Elektrické zapojení musí být provedeno odbornou elektrotechnickou společností. Instalace a umístění zařízení musí být bezpodmínečně provedeny v souladu s ČSN 33 2000-4-42 (IEC 364-4-42). Na zařízení musí být provedena výchozí revize elektro dle ČSN 33 1500. **Zařízení musí být zaregulováno na projektované vzduchotechnické parametry.** Při spuštění zařízení je nutno změřit výše uvedené hodnoty a o měření pořádně záznam potvrzený firmou uvádějící zařízení do provozu. V případě reklamace zařízení je nutno spolu s reklamačním protokolem předložit záznam výše uvedených parametrů z uvedení do provozu spolu s výchozí revizí, kterou provozovatel pořízuje v rámci zprovoznění a údržby elektroinstalace.

Po dobu provozování je provozovatel povinen provádět pravidelné revize elektrického zařízení ve lhůtách dle Nařízení vlády č.190/2022 Sb. o vyhrazených elektrických zařízeních a ČSN 33 15 00 (Revize elektrických zařízení).

Při převzetí zařízení a jeho vybalení z přepravního obalu je zákazník povinen provést následující kontrolní úkony. Je třeba zkontrolovat neporušenost zařízení, dále zda dodané zařízení přesně souhlasí s objednaným zařízením. Je nutno vždy zkontrolovat, zda štítkové a identifikační údaje na přepravním obalu, zařízení, či motoru odpovídají projektovaným a objednaným parametrům. Vzhledem k trvalému technickému vývoji zařízení a změnám technických parametrů, které si výrobce vyhrazuje, a dále k časovému odstupu projektu od realizace vlastního prodeje nelze vyloučit zásadní rozdíly v parametrech zařízení k datu prodeje. O takových změnách je zákazník povinen se informovat u výrobce nebo dodavatele před objednáním zboží. Na pozdější reklamace nemůže být brán zřetel.

1.3 OBČANSKOPRÁVNÍ ODPOVĚDNOST

Výrobce ani prodejce nenese odpovědnost za vady vzniklé:

- nevhodným používáním
- běžným opotřebením součástí
- nedodržením pokynů týkajících se bezpečnosti, použití a uvedení do provozu uvedených v tomto návodu
- použitím neoriginálních součástí

1.4 BEZPEČNOSTNÍ PŘEDPISY

Dodržáním tohoto návodu jsou eliminována rizika týkající se bezpečnosti, zdraví a životního prostředí v souladu se směrnicemi EU (s označením CE). Totéž platí pro ostatní výrobky použité ve vzduchotechnických jednotkách nebo při instalaci. Následující pokyny považujte za důležité:

- Dodržujte bezpečnostní pokyny, aby nedošlo ke škodám na zařízení či k poškození zdraví osob.
- Technické informace uvedené v tomto návodu nesmějí být měněny.
- Je zakázáno zasahovat do motoru zařízení.
- Aby zařízení vyhovovalo směrnicím EU, musí být připojeno k elektrické síti v souladu s platnými předpisy.
- Zařízení musí být nainstalováno takovým způsobem, aby za běžných provozních podmínek nemohlo dojít ke kontaktu s jakoukoliv pohyblivou částí a/nebo částí pod napětím.
- Zařízení vyhovuje platným předpisům pro provoz elektrických zařízení.
- Před jakýmkoliv zásahem do zařízení je nutné jej vždy odpojit od napájení.
- Při manipulaci či údržbě zařízení je nutné používat vhodné nástroje.
- Zařízení musí být používáno pouze pro účely, pro které je určeno.
- Tento spotřebič nesmí používat děti mladší než 8 let a osoby se sníženými fyzickými, smyslovými nebo mentálními schopnostmi nebo nedostatkem zkušeností a znalostí, pokud nejsou pod dozorem zodpovědné osoby nebo pokud nebyly dostatečně poučeny o bezpečném používání zařízení a u nichž nemůže dojít k pochopení rizik s tím spojených.
- Děti mladší 3 let by měly být drženy mimo dosah zařízení, pokud nejsou pod neustálým dohledem.
- Děti ve věku od 3 let do 8 let nesmějí spotřebič zapojovat, regulovat a čistit ani provádět uživatelskou údržbu.
- Uživatel musí zajistit, aby si se zařízením nehrály děti.

2. POPIS

Elektrické ohřivače MBE-AFP jsou vzduchotechnická zařízení používaná pro ohřev vzduchu ve vzduchotechnických rozvodech rekuperačních systémů. Mohou být použity jako ochrana proti zamrznání rekuperačního výměníku nebo pro dohřev přiváděného vzduchu. Plášť a skříň ohřivačů jsou vyrobeny z ocelového pozinkovaného plechu. Instalace a umístění elektrických ohřivačů musí být bezpodmínečně provedeny v souladu s ČSN 33 2000-4-42 (IEC 364-4-42), kde se stanovují podmínky z hlediska ochrany před účinky tepla, před požárem, ochrany před popálením a ochrany proti přehřátí (a to včetně příslušných ochranných a bezpečnostních obvodů). Součástí ohřivačů jsou topné tyče vyrobené z nerezové oceli. Pokud je požadovaná vyšší výstupní teplota než ta, kterou umožňuje nastavit interní potenciometr, je možno použít prostorový nástěnný termostat s rozpínacím kontaktem, který při dosažení prostorové teploty zablokuje provoz ohřivače. Při poklesu prostorové teploty naopak termostat provoz ohřivače odblokuje.

- regulátor je napájen přímo z rozvodné sítě 230 V AC / 50 Hz
- výstupní teplota je plynule řízena 0 – 100 %, interně lze nastavit potenciometrem 0 – 30 °C
- regulátor umožňuje připojení externího kanálového čidla TGCU-05 (třída elektrické izolace II), které snímá aktuální teplotu vzduchu za ohřivačem nebo rekuperátorem
- je možné blokovat ohřivač, když vstupní teplota dosáhne nastavené hodnoty 0 – 20 °C
- je možné blokovat ohřivač připojením externího čidla průtoku vzduchu, tlakového čidla, pokojového termostatu apod.
- variantně lze připojit i blokování od NTC čidla teploty TGCU-3-IZ, kdy je topení zakázáno nad nastavenou teplotu danou otočným trimrem.
- pokud je vstup blokovacího čidla osazen zkratovací spojkou, je trvale povoleno topení v závislosti na reálné a požadované teplotě v kanále, rozpojení nebo zkrat čidla kanálové teploty, stejně jako rozpojení čidla blokovací teploty, zakazuje topení
- maximální příkon zátěže je 400 W, 700 W, 800 W, 1400 W nebo 2100 W, předpokládá se zapojení zátěže se sériovým havarijním termostatem



POZOR!

Některé části tohoto výrobku se mohou stát velmi horkými a způsobit popálení. Zvláštní pozornost musí být věnována v přítomnosti dětí a hendikepovaných osob.



POZOR!

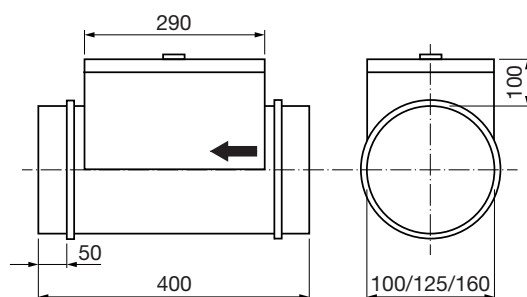
Zařízení slouží k ohřevu vzduchu ve vzduchotechnických rozvodech - zařízení není přístupné široké veřejnosti!



DŮLEŽITÉ!

Před a za ohřivačem je nutné instalovat minimálně 0,5 m ocelového potrubí k zamezení kontaktu s hořlavými díly. Je nutné použít čidla průtoku vzduchu nebo tlakového čidla pro blokování chodu ohřivače při poklesu průtoku, resp. rychlosti proudění pod povolenou mez. V případě použití ohřevu na straně sání do rekuperační jednotky (předehřev) je nutné ohřivač izolovat tepelnou izolací o min. tloušťce 25 mm. Doporučená izolace o min. tepelné vodivosti 0,040 W/(m.K) s třídou reakce na oheň A1.

2.1 ROZMĚRY



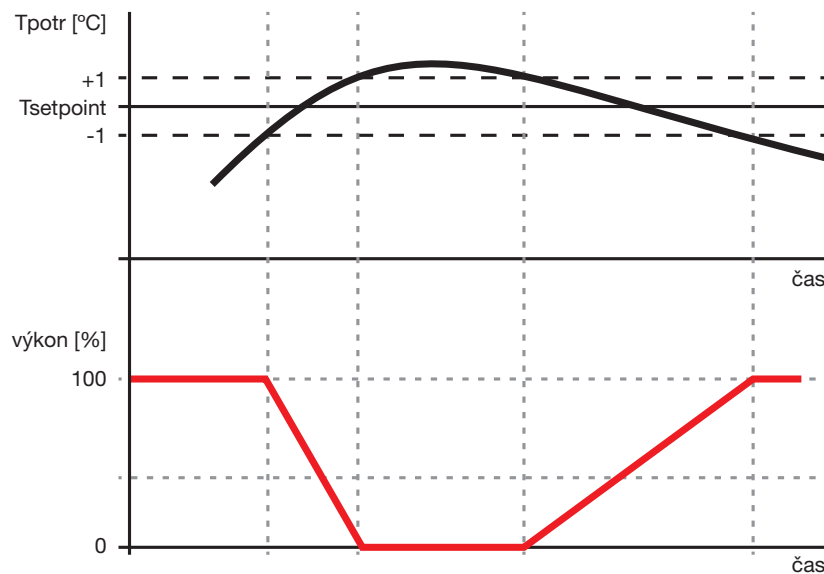
2.2 TECHNICKÁ DATA

Ohřivač*	napětí [V]	proud [A]	jištění [A]	min. průtok [m ³ /h]
MBE-AFP 100/0,4	1/230	1,7	2	40
MBE-AFP 125/0,4	1/230	1,7	2	58
MBE-AFP 125/0,8	1/230	3,48	4	60
MBE-AFP 160/0,7	1/230	3,04	4	63
MBE-AFP 160/1,4	1/230	6,08	10	76
MBE-AFP 160/2,1	1/230	9,13	10	95

* průměr potrubí v mm / příkon v kW

REGULACE	hodnota
napájení	230 V AC
max. příkon regulátoru	2,5 VA
max. spínací napětí	max. 250 V AC
max. spínací proud	max. 16 A
krytí (regulace / skříň)	IPX0 / IP43
pracovní teplota	-20 až +45 °C
skladovací teplota	-20 až +60 °C
skladovací vlhkost	5 až 90 % RH
rozdílení měření teploty	0,1 °C
přesnost měření	2 °C
rozměry	70 x 60 x 55 mm

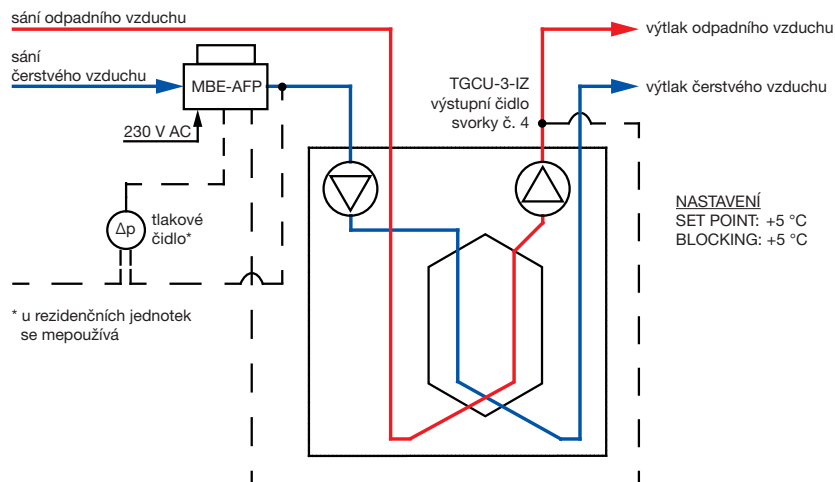
2.3 REGULAČNÍ PRINCIP ŘÍZENÍ OHŘÍVAČE



2.4 ZÁVISLOST ODPORU NA TEPLOTĚ PŘIPOJOVANÝCH ČIDEL

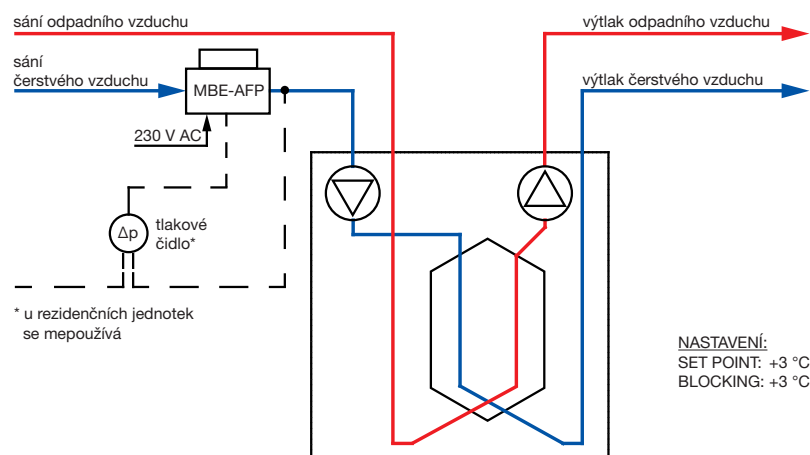
T [°C]	-30	-25	-20	-15	-10	-5	0	5	10	15	20	25	30
Rntc [Ω]	169150	125550	94143	71172	54308	41505	32014	25011	19691	15618	12474	10000	8080
T [°C]	35	40	45	50	55	60	65	70	75	80	85	90	95
Rntc [Ω]	6569	5372	4423,5	3661	3039,3	2535,9	2128,3	1794,2	1518,3	1290,1	1100,2	941,79	808,96
T [°C]	100	105	110	115	120	125	130						
Rntc [Ω]	697,22	603,97	524,93	457,33	399,63	350,59	271,92						

2.5 TECHNOLOGICKÁ SCHÉMATA



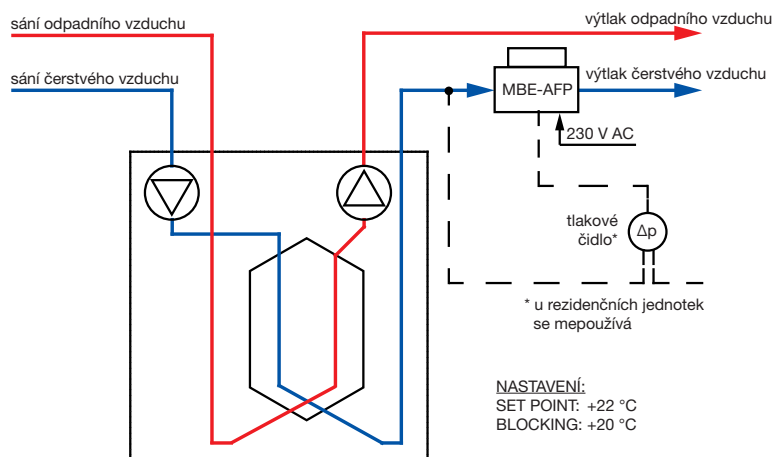
Technologické schéma zapojení elektrického ohřivače v režimu předehřevu (protimrazová ochrana jednotky) za použití externího teplotního NTC čidla.

$T_S \geq 5 \text{ °C}$ nastavená hodnota SET POINT
 $T_B \geq 5 \text{ °C}$ nastavená hodnota BLOCKING



Technologické schéma zapojení elektrického ohřivače v režimu předehřevu (protimrazová ochrana jednotky) bez použití externího teplotního NTC čidla.

$T_S \geq 3 \text{ °C}$ nastavená hodnota SET POINT
 $T_B \geq 3 \text{ °C}$ nastavená hodnota BLOCKING



Technologické schéma zapojení elektrického ohřivače v režimu dohřevu přívodního vzduchu

bez použití externího teplotního NTC čidla
 $T_S \geq 22 \text{ °C}$ nastavená hodnota SET POINT
 $T_B \geq 20 \text{ °C}$ nastavená hodnota BLOCKING

3. ELEKTRICKÁ INSTALACE A BEZPEČNOST

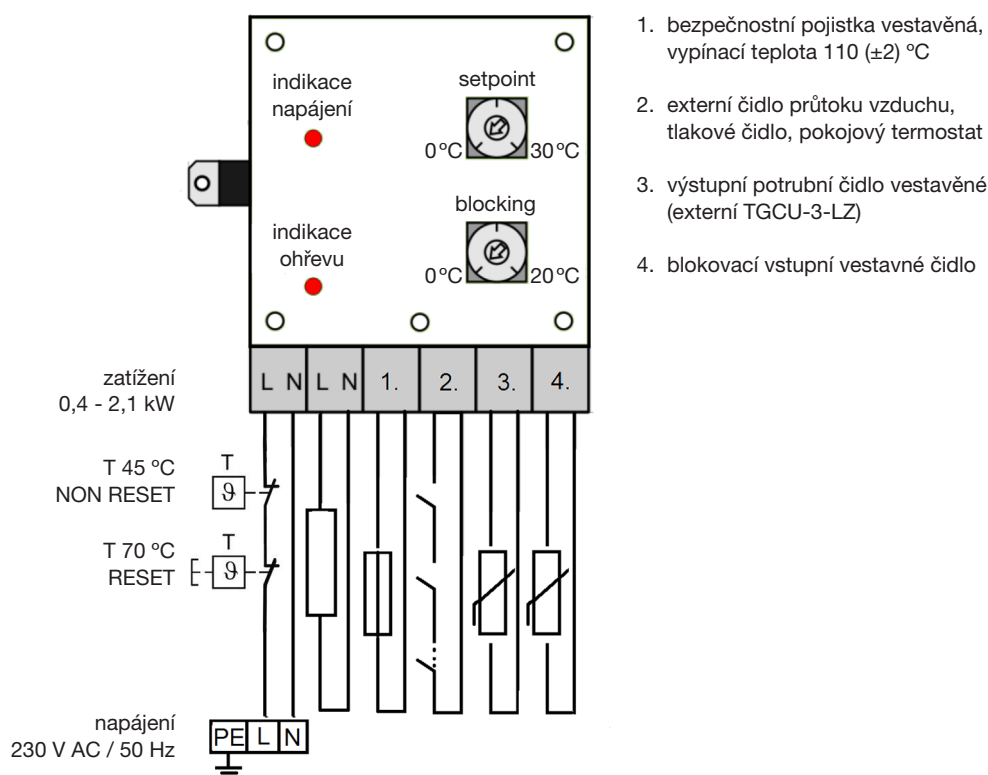
Při jakékoliv revizní či servisní činnosti je nutno ohřivač odpojit od elektrické sítě. Připojení a uzemnění elektrického zařízení musí vyhovovat zejména ČSN EN 50110-1 ed.2, ČSN 33 2000-5-54 ed.3, ČSN 33 2190, ČSN 33 2000-5-51 ed.2. Práce smí provádět pouze pracovník s odbornou kvalifikací dle ČSN 34 3205 a vyhlášky ČÚPB a ČBÚ o odborné způsobilosti v elektrotechnice NV č. 194/2022 Sb.

Zásah do elektroinstalace může provést pouze odborná firma s povinností vystavit na zařízení výchozí revizní zprávu. Ohřivač smí být připojen pouze na obvod se samostatným jištěním. Musí být zapojen pracovní i bezpečnostní termostat. Ohřivače mají krytí IP43. Před uvedením ventilátoru do provozu musí být provedena na zařízení výchozí revize elektrického zařízení dle ČSN 33 1500 (Z1÷Z4). Po dobu provozování je provozovatel povinen provádět pravidelné revize elektrického zařízení ve lhůtách dle ČSN 33 1500 (Z1÷Z4). **Odstranění, přemostění nebo odpojení bezpečnostních zařízení, bezpečnostních funkcí a ochranných zařízení je zakázáno!**

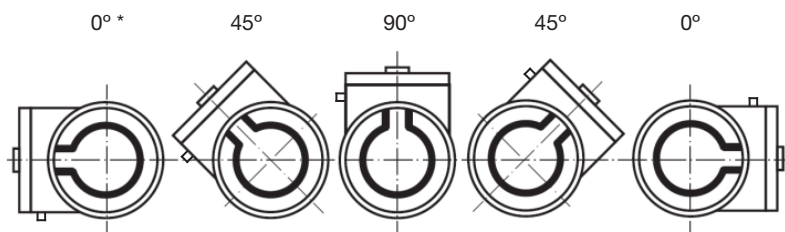

POZOR!

Odstranění, přemostění nebo odpojení bezpečnostních prvků, funkcí a ochranných zařízení je zakázáno!

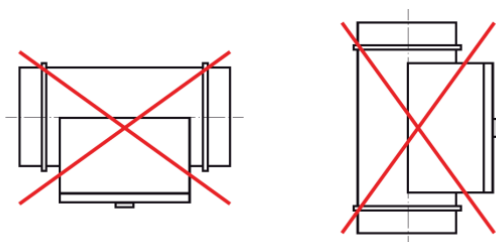
3.1 SCHÉMA ZAPOJENÍ



- 2 termostaty, provozní termostat 45 °C a bezpečnostní termostat 70 °C
- bezpečnostní pojistka nevratná, vypínací teplota 110 (±2) °C
- NTC teplotní senzor k nastavení pracovní hodnoty dle vstupní teploty regulovatelný interním potenciometrem 0 – 20 °C (blokovací potenciometr)
- NTC teplotní senzor k nastavení výstupní teploty regulovatelný interním potenciometrem 0 – 30 °C (setpoint)
- tlačítko bezpečnostního termostatu je přístupné uvnitř svorkovnice

4. MONTÁŽ

* tato poloha není optimální z hlediska proudění vzduchu chladičem triakového regulátoru, doporučujeme použít pouze v krajních případech

**5. ÚDRŽBA****POZOR!**

Při jakékoliv manipulaci s ohřívačem je nutné spolehlivě odpojit jeho napájení (jističem, eventuálně hlavním vypínačem v napájecím rozvaděči) a zajistit ho proti neočekávanému zapnutí.

Při údržbě se provede kontrola dotažení svorek, vyčištění prostoru svorkovnice ohřívače a chladičů od prachu a nečistot, sleduje se, zda některé komponenty nenesou známky nadměrného oteplování, zatékání vody, mechanického či jiného poškození. Zvýšenou pozornost je třeba věnovat zabezpečovacím obvodům, zvláště tepelné ochraně ohřívače včetně správné funkce napájecího rozvaděče. Nalezené závady je potřeba neprodleně odstranit. Tyto kontroly se provádějí alespoň 1x ročně (nebo podle místních podmínek častěji) pověřenou odbornou servisní firmou.

6. TECHNICKÁ POMOC

Široká síť poboček společnosti ELEKTRODESIGN ventilátory spol. s r.o. zaručuje dostatečnou technickou pomoc. Pokud je zjištěna na zařízení jakákoliv porucha, kontaktujte kteroukoliv pobočku. Jakákoliv manipulace se zařízením osobami nepatřícími k vyškolenému servisnímu personálu společnosti ELEKTRODESIGN ventilátory spol. s r.o. způsobí, že nebude moci být uplatněna záruka.

V případě dotazů se obraťte na pobočky společnosti ELEKTRODESIGN ventilátory spol. s r. o. Chcete-li najít nejbližší pobočku, navštivte webové stránky www.elektrodesign.cz.

7. Odstavení z provozu

Pokud neplánujete zařízení používat po delší dobu, je doporučeno vrátit jej zpět do původního obalu a skladovat jej na suchém, bezprašném místě. Výrobce nenesе žádnou odpovědnost za škody na zdraví nebo majetku vzniklé nedodržením těchto instrukcí.

Společnost ELEKTRODESIGN ventilátory spol. s r.o. si vyhrazuje právo na modifikaci výrobků bez předchozího upozornění.

8. VYŘAZENÍ Z PROVOZU A RECYKLACE



Právní předpisy EU a naše odpovědnost vůči budoucím generacím nás zavazují k recyklaci používaných materiálů; nezapomeňte se zbavit všech nežádoucích obalových materiálů na příslušných recyklačních místech a zbavte se zastaralého zařízení na nejbližším místě nakládání s odpady.

V případě dotazů se obraťte na pobočky společnosti ELEKTRODESIGN ventilátory spol. s r. o. Chcete-li najít nejbližší pobočku, navštivte webové stránky www.elektrodesign.cz.

9. REKLAMAČNÍ FORMULÁŘ

Reklamační formulář je k dispozici ke stažení na stránkách společnosti ELEKTRODESIGN ventilátory spol. s r. o. www.elektrodesign.cz/servis.

