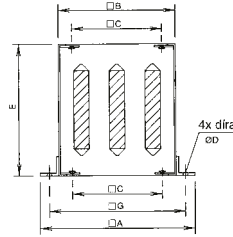


Montagesockel, Klapprahmen

JAA – Schalldämpfer

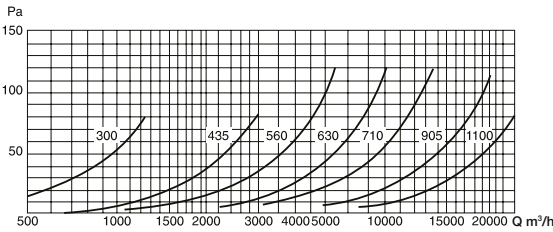


- Schalldämpfer zur Montage auf einem Flachdach in der Größe von Zubehör und Befestigungsschrauben
- 300 – M10 (D=13)
- 435 bis 630 – M12 (D=15)
- 710 bis 1250 – M14 (D=18)

Typ	□ A	□ B	□ C	E	□ G	*H
300	470	290	245	750	380	1
435	600	420	330	750	510	2
560	725	545	450	750	635	3
630	795	615	535	750	705	3
710	875	695	590	1000	785	3
905	1065	885	750	1000	975	4
1100	1260	1080	840	1000	1170	5
1250	1530	1230	950	1000	1380	6

* Anzahl der Dämpfer

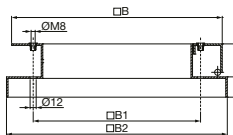
Druckverluste einzelner Dämpfergrößen



Dämpfungswert [dB] in Oktavbändern [Hz]

Typ	125	250	500	1000	2000	4000	8000
JAA-300	1	5	13	22	23	16	12
JAA-435	1	7	16	23	25	18	13
JAA-560	2	8	16	29	32	26	17
JAA-630	2	8	14	24	27	19	13
JAA-710	2	8	14	24	28	16	11
JAA-905	2	7	14	26	30	19	12
JAA-1100	2	7	16	27	32	20	13

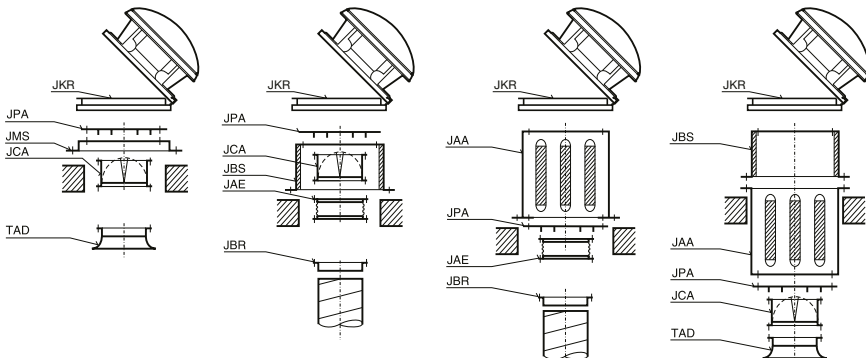
JKR – Klapprahmen



JKR – Klapprahmen

- aus verzinktem Stahlblech
- inklusive Schrauben, Dichtungen und Stützstange
- zur Wartung und Reinigung des Laufrades mit Saugdüse
- geeignet für die Montage auf dem JBS-Montagesockel für Schräg- und Flachdächer oder auf JAA-Schalldämpfern

JKR	B	B1	B2	H	H1
JKR 300	286	245	300	65	35
JKR 435	415	330	435	65	40
JKR 560	540	450	560	65	40
JKR 630	610	535	630	65	40



Beispiele für die Verwendung des JKR-Klapprahmens