

# Základní filtry pro jednotky DUOVENT COMPACT

[www.elektrodesign.cz](http://www.elektrodesign.cz)

G4 – ISO coarse 60 %

F7 – ISO ePM2,5 70 %

M5 – ISO ePM10 50 %

DUOVENT COMPACT DV s předfiltrem – [strana 2 \(katalogový list, návod\)](#)

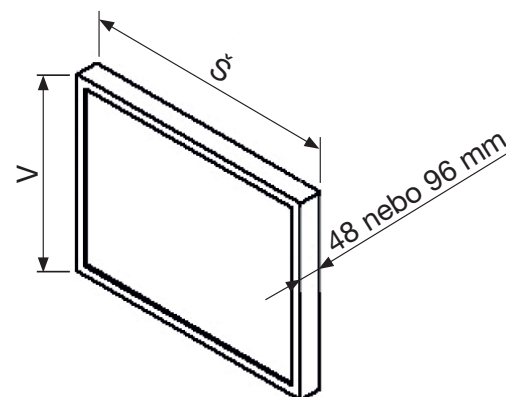
DUOVENT COMPACT DV bez předfiltru – [strana 3 \(katalogový list, návod\)](#)

DUOVENT COMPACT DV TOP bez předfiltru – [strana 4 \(katalogový list, návod\)](#)

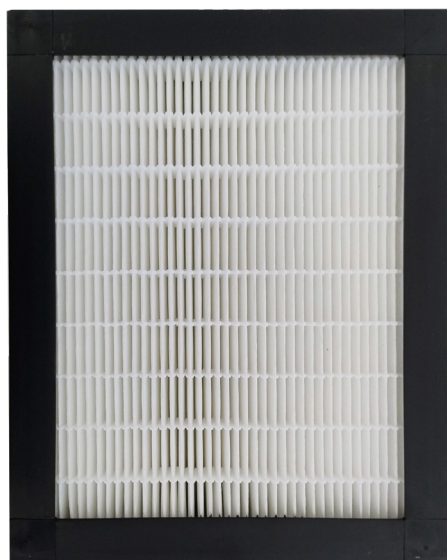
DUOVENT COMPACT DV TOP s předfiltrem – [strana 5 \(katalogový list, návod\)](#)

DUOVENT COMPACT RV – [strana 6 \(katalogový list, návod\)](#)

DUOVENT COMPACT RV TOP – [strana 7 \(katalogový list, návod\)](#)



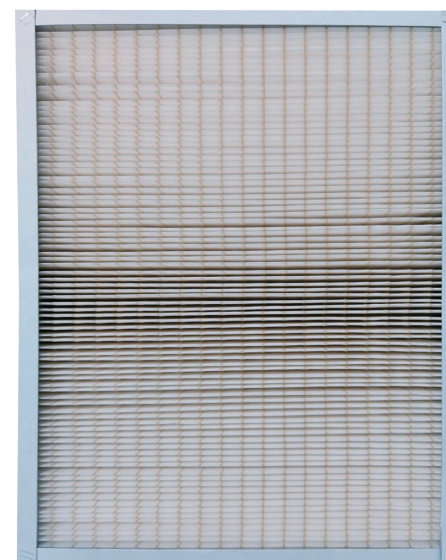
filtr typu P



filtr typu Z



filtr typu KS-MPP



velikost jednotky	třída filtrace	poloha hrdel	název filtru	objednáací kód	typ filtru	čelní rozměry Š x V [mm]	tloušťka filtru [mm]	ks filtrů na 1 DUOVENT
1800	F7 (2° filtrace)	všechny polohy	DUOVENT DV 1800/7800 F7 48 PP	FV018070040	KS-MPP	420 x 650	48	1
	F7	všechny polohy	DUOVENT DV 1800/7800 F7 96 PP	FV018070045	KS-MPP	420 x 650	96	1
	M5	všechny polohy	DUOVENT DV 1800/7800 M5 96 PP	FV018050040	KS-MPP	420 x 650	96	1
	G4	všechny polohy	DUOVENT DV 1800/4200/7800 G4 48 Z	EF104000065	Z	420 x 650	48	1
3000	F7	všechny polohy	DUOVENT DV 3000/5100/6000/6900 F7 48 P	EF107000050	P	577 x 650	48	1
	M5	všechny polohy	DUOVENT DV 3000/5100/6000/6900 M5 48 Z	EF105000050	Z	577 x 650	48	1
	G4	všechny polohy	DUOVENT DV 3000/5100/6000/6900 G4 48 Z	EF104000050	Z	577 x 650	48	1
4200	F7	všechny polohy	DUOVENT DV 4200/7800 F7 48 P	EF107000065	P	420 x 650	48	1x 420x650 + + 1x 314x650
			DUOVENT DV 4200/5100/6900 F7 48 P	EF107000060	P	314 x 650	48	
	M5	všechny polohy	DUOVENT DV 4200 M5 48 Z	EF105000065	Z	420 x 650	48	1x 420x650 + + 1x 314x650
			DUOVENT DV 4200/5100/6900 M5 48 Z	EF105000060	Z	314 x 650	48	
	G4	všechny polohy	DUOVENT DV 1800/4200/7800 G4 48 Z	EF104000065	Z	420 x 650	48	1x 420x650 + + 1x 314x650
			DUOVENT DV 4200/5100/6900 G4 48 Z	EF104000060	Z	314 x 650	48	
5100	F7	všechny polohy	DUOVENT DV 3000/5100/6000/6900 F7 48 P	EF107000050	P	577 x 650	48	1x 577x650 + + 1x 314x650
			DUOVENT DV 4200/5100/6900 F7 48 P	EF107000060	P	314 x 650	48	
	M5	všechny polohy	DUOVENT DV 3000/5100/6000/6900 M5 48 Z	EF105000050	Z	577 x 650	48	1x 577x650 + + 1x 314x650
			DUOVENT DV 4200/5100/6900 M5 48 Z	EF105000060	Z	314 x 650	48	
	G4	všechny polohy	DUOVENT DV 3000/5100/6000/6900 G4 48 Z	EF104000050	Z	577 x 650	48	1x 577x650 + + 1x 314x650
			DUOVENT DV 4200/5100/6900 G4 48 Z	EF104000060	Z	314 x 650	48	
6000	F7	všechny polohy	DUOVENT DV 3000/5100/6000/6900 F7 48 P	EF107000050	P	577 x 650	48	1x 577x650 + + 1x 471x650
			DUOVENT DV 6000/7800 F7 48 P	EF107000080	P	471 x 650	48	
	M5	všechny polohy	DUOVENT DV 3000/5100/6000/6900 M5 48 Z	EF105000050	Z	577 x 650	48	1x 577x650 + + 1x 471x650
			DUOVENT DV 6000 M5 48 Z	EF105000080	Z	471 x 650	48	
	G4	všechny polohy	DUOVENT DV 3000/5100/6000/6900 G4 48 Z	EF104000050	Z	577 x 650	48	1x 577x650 + + 1x 471x650
			DUOVENT DV 6000/7800 G4 48 Z	EF104000080	Z	471 x 650	48	
6900	F7	všechny polohy	DUOVENT DV 3000/5100/6000/6900 F7 48 P	EF107000050	P	577 x 650	48	1x 577x650 + + 2x 314x650
			DUOVENT DV 4200/5100/6900 F7 48 P	EF107000060	P	314 x 650	48	
	M5	všechny polohy	DUOVENT DV 3000/5100/6000/6900 M5 48 Z	EF105000050	Z	577 x 650	48	1x 577x650 + + 2x 314x650
			DUOVENT DV 4200/5100/6900 M5 48 Z	EF105000060	Z	314 x 650	48	
	G4	všechny polohy	DUOVENT DV 3000/5100/6000/6900 G4 48 Z	EF104000050	Z	577 x 650	48	1x 577x650 + + 2x 314x650
			DUOVENT DV 4200/5100/6900 G4 48 Z	EF104000060	Z	314 x 650	48	
7800	F7 (2° filtrace)	všechny polohy	DUOVENT DV 7800 F7 48 PP	FV018070100	KS-MPP	471 x 650	48	2x 471x650 + + 1x 420x650
			DUOVENT DV 4200/7800 F7 48 P	EF107000065	P	420 x 650	48	
	F7	všechny polohy	DUOVENT DV 7800 F7 96 PP	FV018070105	KS-MPP	471 x 650	96	2x 471x650 + + 1x 420x650
			DUOVENT DV 1800/7800 F7 96 PP	FV018070045	KS-MPP	420 x 650	96	
	M5	všechny polohy	DUOVENT DV 7800 M5 96 Z	EF105000100	Z	471 x 650	96	2x 471x650 + + 1x 420x650
			DUOVENT DV 1800/7800 M5 96 Z	EF105000068	Z	420 x 650	96	
	G4	všechny polohy	DUOVENT DV 6000/7800 G4 48 Z	EF104000080	Z	471 x 650	48	2x 471x650 + + 1x 420x650
			DUOVENT DV 1800/4200/7800 G4 48 Z	EF104000065	Z	420 x 650	48	

DUOVENT COMPACT DV G4+F7/M5 – předfiltr G4, na vstupu čerstvého vzduchu F7, na odtahu z větraného prostoru M5

velikost jednotky	třída filtrace	poloha hrdel	název filtru	objednací kód	typ filtru	čelní rozměry Š x V [mm]	tloušťka filtru [mm]	ks filtrů na 1 DUOVENT
500	F7	všechny polohy	DUOVENT DV 500 F7 48 P	EF107000010	P	263 x 210	48	1
	M5	všechny polohy	DUOVENT DV 500 M5 48 Z	EF105000010	Z	263 x 210	48	1
800	F7	xV, xV2 – A, B, E, F, I, J, M, N	DUOVENT DV 800 F7 48 P	EF107000020	P	263 x 365	48	1
	F7	xV, xV2 – C, D, G, H, K, L, O, P	DUOVENT DV 800 BOK F7 48 P	EF107000026	P	263 x 365	48	1
	F7	xP, xP2 – A, B, E, F, I, J, M, N	DUOVENT DV 800 F7 48 P	EF107000020	P	263 x 365	48	1
	F7	xP, xP2 – C, D, G, H, K, L, O, P	DUOVENT DV 800 BOK F7 48 P	EF107000026	P	263 x 365	48	1
	F7	xH, xH2 – A, B, E, F, I, J, M, N	DUOVENT DV 800 F7 48 P	EF107000020	P	263 x 365	48	1
	F7	xH, xH2 – C, D, G, H, K, L, O, P	DUOVENT DV 800 BOK F7 48 P	EF107000026	P	263 x 365	48	1
	M5	xV, xV2 – A, B, C, D, E, F, G, H	DUOVENT DV 800 M5 48 Z	FV305300020	Z	263 x 365	48	1
	M5	xV, xV2 – I, J, K, L, M, N, O, P	DUOVENT DV 800 BOK M5 48 Z	EF105000026	Z	263 x 365	48	1
	M5	xP, xP2 – A, B, C, D, E, F, G, H	DUOVENT DV 800 M5 48 Z	FV305300020	Z	263 x 365	48	1
	M5	xP, xP2 – I, J, K, L, M, N, O, P	DUOVENT DV 800 BOK M5 48 Z	EF105000026	Z	263 x 365	48	1
	M5	xH, xH2 – A, B, C, D, E, F, G, H	DUOVENT DV 800 M5 48 Z	FV305300020	Z	263 x 365	48	1
	M5	xH, xH2 – I, J, K, L, M, N, O, P	DUOVENT DV 800 BOK M5 48 Z	EF105000026	Z	263 x 365	48	1
1200	F7	všechny polohy	DUOVENT DV 1200 F7 48 P	EF107000030	P	420 x 365	48	1
	M5	všechny polohy	DUOVENT DV 1200 M5 48 Z	EF105000030	Z	420 x 365	48	1
1800	F7	všechny polohy	DUOVENT DV 1800/7800 F7 96 P	EF107000068	P	420 x 650	96	1
	M5	všechny polohy	DUOVENT DV 1800/7800 M5 96 Z	EF105000068	Z	420 x 650	96	1
3000	F7	všechny polohy	DUOVENT DV 3000/5100/6000/6900 F7 48 P	EF107000050	P	577 x 650	48	1
	M5	všechny polohy	DUOVENT DV 3000/5100/6000/6900 M5 48 Z	EF105000050	Z	577 x 650	48	1
4200	F7	všechny polohy	DUOVENT DV 4200/7800 F7 48 P	EF107000065	P	420 x 650	48	1x 420x650 + + 1x 314x650
			DUOVENT DV 4200/5100/6900 F7 48 P	EF107000060	P	314 x 650	48	
	M5	všechny polohy	DUOVENT DV 4200 M5 48 Z	EF105000065	Z	420 x 650	48	1x 420x650 + + 1x 314x650
			DUOVENT DV 4200/5100/6900 M5 48 Z	EF105000060	Z	314 x 650	48	
5100	F7	všechny polohy	DUOVENT DV 3000/5100/6000/6900 F7 48 P	EF107000050	P	577 x 650	48	1x 577x650 + + 1x 314x650
			DUOVENT DV 4200/5100/6900 F7 48 P	EF107000060	P	314 x 650	48	
	M5	všechny polohy	DUOVENT DV 3000/5100/6000/6900 M5 48 Z	EF105000050	Z	577 x 650	48	1x 577x650 + + 1x 314x650
			DUOVENT DV 4200/5100/6900 M5 48 Z	EF105000060	Z	314 x 650	48	
6000	F7	všechny polohy	DUOVENT DV 3000/5100/6000/6900 F7 48 P	EF107000050	P	577 x 650	48	1x 577x650 + + 1x 471x650
			DUOVENT DV 6000/7800 F7 48 P	EF107000080	P	471 x 650	48	
	M5	všechny polohy	DUOVENT DV 3000/5100/6000/6900 M5 48 Z	EF105000050	Z	577 x 650	48	1x 577x650 + + 1x 471x650
			DUOVENT DV 6000 M5 48 Z	EF105000080	Z	471 x 650	48	
6900	F7	všechny polohy	DUOVENT DV 3000/5100/6000/6900 F7 96 P	EF107000058	P	577 x 650	96	1x 577x650 + + 2x 314x650
			DUOVENT DV 4200 F7 96 P	EF107000069	P	314 x 650	96	
	M5	všechny polohy	DUOVENT DV 3000/5100/6000/6900 M5 96 Z	EF105000058	Z	577 x 650	96	1x 577x650 + + 2x 314x650
			DUOVENT DV 4200 M5 96 Z	EF105000069	Z	314 x 650	96	
7800	F7	všechny polohy	DUOVENT DV 7800 F7 96 P	EF107000100	P	471 x 650	96	2x 471x650 + + 1x 420x650
			DUOVENT DV 1800/7800 F7 96 P	EF107000068	P	420 x 650	96	
	M5	všechny polohy	DUOVENT DV 7800 M5 96 Z	EF105000100	Z	471 x 650	96	2x 471x650 + + 1x 420x650
			DUOVENT DV 1800/7800 M5 96 Z	EF105000068	Z	420 x 650	96	

DUOVENT COMPACT DV F7/M5 – bez předfiltru, na vstupu čerstvého vzduchu F7, na odtahu z větraného prostoru M5

velikost jednotky	třída filtrace	poloha hrdel	název filtru	objednací kód	typ filtru	čelní rozměry Š x V [mm]	tloušťka filtru [mm]	ks filtrů na 1 DUOVENT
500	F7	P/L, PB/LB, PBP/LBP, PBO/LBO	DUOVENT DV TOP 500 F7 96 P	EF107010010	P	420 x 214	96	1
	M5	P/L, PB/LB, PBP/LBP, PBO/LBO	DUOVENT DV TOP 500 M5 96 Z	EF105010010	Z	420 x 214	96	1
1000	F7	P/L, PB/LB, PBP/LBP, PBO/LBO	DUOVENT DV TOP 1000 F7 96 P	EF107010020	P	577 x 252	96	1
	M5	P/L, PB/LB, PBP/LBP, PBO/LBO	DUOVENT DV TOP 1000 M5 96 Z	EF105010020	Z	577 x 252	96	1
1500	F7	P/L, PB/LB, PBP/LBP, PBO/LBO	DUOVENT DV TOP 1500 F7 96 P	EF107010030	P	577 x 370	96	1
	M5	P/L, PB/LB, PBP/LBP, PBO/LBO	DUOVENT DV TOP 1500 M5 96 Z	EF105010030	Z	577 x 370	96	1
2200	F7	P/L, PB/LB, PBP/LBP, PBO/LBO	DUOVENT DV TOP 2200 F7 96 P	EF107010040	P	734 x 410	96	1
	M5	P/L, PB/LB, PBP/LBP, PBO/LBO	DUOVENT DV TOP 2200 M5 96 Z	EF105010040	Z	734 x 410	96	1
3600	F7	P/L, PB/LB, PBP/LBP, PBO/LBO	DUOVENT DV TOP 3600 F7 96 P	EF107010050	P	891 x 445	96	1
	M5	P/L, PB/LB, PBP/LBP, PBO/LBO	DUOVENT DV TOP 3600 M5 96 Z	EF105010050	Z	891 x 445	96	1
5100	F7	P/L, PB/LB, PBP/LBP, PBO/LBO	DUOVENT DV TOP 5100/6000/7800 F7 48 P	EF107010060	P	550 x 577	48	1x 550x577 + + 1x 550x314
			DUOVENT DV TOP 5100/7800 F7 48 P	EF107010065	P	550 x 314	48	
	M5	P/L, PB/LB, PBP/LBP, PBO/LBO	DUOVENT DV TOP 5100/6000/7800 M5 48 Z	EF105010060	Z	550 x 577	48	1x 550x577 + + 1x 550x314
			DUOVENT DV TOP 5100/7800 M5 48 Z	EF105010065	Z	550 x 314	48	
6000	F7	P/L, PB/LB, PBP/LBP, PBO/LBO	DUOVENT DV TOP 5100/6000/7800 F7 48 P	EF107010060	P	550 x 577	48	1x 550x577 + + 1x 550x471
			DUOVENT DV TOP 6000/7800 F7 48 P	EF107010070	P	550 x 471	48	
	M5	P/L, PB/LB, PBP/LBP, PBO/LBO	DUOVENT DV TOP 5100/6000/7800 M5 48 Z	EF105010060	Z	550 x 577	48	1x 550x577 + + 1x 550x471
			DUOVENT DV TOP 6000/7800 M5 48 Z	EF105010070	Z	550 x 471	48	
7800	F7	P/L, PB/LB, PBP/LBP, PBO/LBO	DUOVENT DV TOP 5100/6000/7800 F7 96 P	EF107010069	P	550 x 577	96	1x 550x577 + + 1x 550x471 + + 550x314
			DUOVENT DV TOP 6000/7800 F7 96 P	EF107010079	P	550 x 471	96	
			DUOVENT DV TOP 5100/7800 F7 96 P	EF107010068	P	550 x 314	96	
	M5	P/L, PB/LB, PBP/LBP, PBO/LBO	DUOVENT DV TOP 5100/6000/7800 M5 96 Z	EF105010069	Z	550 x 577	96	1x 550x577 + + 1x 550x471 + + 550x314
			DUOVENT DV TOP 6000/7800 M5 96 Z	EF105010079	Z	550 x 471	96	
			DUOVENT DV TOP 5100/7800 M5 96 Z	EF105010068	Z	550 x 314	96	

u velikostí 500 – 3600 je možná pouze konfigurace F7/M5 (bez předfiltru)

DUOVENT COMPACT DV TOP G4+F7/M5 – předfiltr G4, na vstupu čerstvého vzduchu F7, na odtahu z větraného prostoru M5	velikost jednotky	třída filtrace	poloha hrdel	název filtru	objednáací kód	typ filtru	čelní rozměry Š x V [mm]	tloušťka filtru [mm]	ks filtrů na 1 DUOVENT
	5100	F7	P/L, PB/LB, PBP/LBP, PBO/LBO	DUOVENT DV TOP 5100/6000/7800 F7 48 P	EF107010060	P	550 x 577	48	1x 550x577 + + 1x 550x314
				DUOVENT DV TOP 5100/7800 F7 48 P	EF107010065	P	550 x 314	48	
		M5	P/L, PB/LB, PBP/LBP, PBO/LBO	DUOVENT DV TOP 5100/6000/7800 M5 48 Z	EF105010060	Z	550 x 577	48	1x 550x577 + + 1x 550x314
				DUOVENT DV TOP 5100/7800 M5 48 Z	EF105010065	Z	550 x 314	48	
		G4	P/L, PB/LB, PBP/LBP, PBO/LBO	DUOVENT DV TOP 5100/6000/7800 G4 48 Z	EF104010060	Z	550 x 577	48	1x 550x577 + + 1x 550x314
				DUOVENT DV TOP 5100/7800 G4 48 Z	EF104010065	Z	550 x 314	48	
	6000	F7	P/L, PB/LB, PBP/LBP, PBO/LBO	DUOVENT DV TOP 5100/6000/7800 F7 48 P	EF107010060	P	550 x 577	48	1x 550x577 + + 1x 550x471
				DUOVENT DV TOP 6000/7800 F7 48 P	EF107010070	P	550 x 471	48	
		M5	P/L, PB/LB, PBP/LBP, PBO/LBO	DUOVENT DV TOP 5100/6000/7800 M5 48 Z	EF105010060	Z	550 x 577	48	1x 550x577 + + 1x 550x471
DUOVENT DV TOP 6000/7800 M5 48 Z				EF105010070	Z	550 x 471	48		
G4		P/L, PB/LB, PBP/LBP, PBO/LBO	DUOVENT DV TOP 5100/6000/7800 G4 48 Z	EF104010060	Z	550 x 577	48	1x 550x577 + + 1x 550x471	
			DUOVENT DV TOP 6000/7800 G4 48 Z	EF104010070	Z	550 x 471	48		
7800	F7	P/L, PB/LB, PBP/LBP, PBO/LBO	DUOVENT DV TOP 5100/6000/7800 F7 48 P	EF107010060	P	550 x 577	48	1x 550x577 + + 1x 550x471 + + 550x314	
			DUOVENT DV TOP 6000/7800 F7 48 P	EF107010070	P	550 x 471	48		
			DUOVENT DV TOP 5100/7800 F7 48 P	EF107010065	P	550 x 314	48		
	M5	P/L, PB/LB, PBP/LBP, PBO/LBO	DUOVENT DV TOP 5100/6000/7800 M5 96 Z	EF105010069	Z	550 x 577	96	1x 550x577 + + 1x 550x471 + + 550x314	
			DUOVENT DV TOP 6000/7800 M5 96 Z	EF105010079	Z	550 x 471	96		
			DUOVENT DV TOP 5100/7800 M5 96 Z	EF105010068	Z	550 x 314	96		
	G4	P/L, PB/LB, PBP/LBP, PBO/LBO	DUOVENT DV TOP 5100/6000/7800 G4 48 Z	EF104010060	Z	550 x 577	96	1x 550x577 + + 1x 550x471 + + 550x314	
			DUOVENT DV TOP 6000/7800 G4 48 Z	EF104010070	Z	550 x 471	96		
			DUOVENT DV TOP 5100/7800 G4 48 Z	EF104010065	Z	550 x 314	96		

u velikostí 500 – 3600 je možná pouze konfigurace F7/M5 (bez předfiltru)

DUOVENT COMPACT RV G4+F7/M5 předfiltr G4, na vstupu čerstvého vzduchu F7, na odtahu z větraného prostoru M5	velikost jednotky	třída filtrace	poloha hrdel	název filtru	objednací kód	typ filtru	čelní rozměry Š x V [mm]	tloušťka filtru [mm]	ks filtrů na 1 DUOVENT
	800	F7	AV, AV2	DUOVENT RV 800 F7 48 P	EF107020010	P	578 x 260	48	1
		M5	AV, AV2	DUOVENT RV 800 M5 48 Z	EF105020010	Z	578 x 260	48	1
	1800	F7	AV, AV2	DUOVENT RV 1800 F7 48 P	EF107020020	P	367 x 417	48	2
		M5	AV, AV2	DUOVENT RV 1800 M5 48 Z	EF105020020	Z	367 x 417	48	2
		G4	AV, AV2	DUOVENT RV 1800 G4 48 Z	EF104020020	Z	367 x 417	48	2
	3000	F7	AV, AV2	DUOVENT RV 3000 F7 48 P	EF107020030	P	447 x 495	48	2
		M5	AV, AV2	DUOVENT RV 3000 M5 48 Z	EF105020030	Z	447 x 495	48	2
		G4	AV, AV2	DUOVENT RV 3000 G4 48 Z	EF104020030	Z	447 x 495	48	2
	4200	F7	AV, AV2	DUOVENT RV 4200 F7 48 P	EF107020040	P	524 x 575	48	2
M5		AV, AV2	DUOVENT RV 4200 M5 48 Z	EF105020040	Z	524 x 575	48	2	
G4		AV, AV2	DUOVENT RV 4200 G4 48 Z	EF104020040	Z	524 x 575	48	2	
6000	F7	AV, AV2	DUOVENT RV 6000 F7 48 P	EF107020050	P	402 x 653	48	3	
	M5	AV, AV2	DUOVENT RV 6000 M5 48 Z	EF105020050	Z	402 x 653	48	3	
	G4	AV, AV2	DUOVENT RV 6000 G4 48 Z	EF104020050	Z	402 x 653	48	3	
7800	F7	AV, AV2	DUOVENT RV 7800 F7 48 P	EF107020060	P	454 x 730	48	3	
	M5	AV, AV2	DUOVENT RV 7800 M5 48 Z	EF105020060	Z	454 x 730	48	3	
	G4	AV, AV2	DUOVENT RV 7800 G4 48 Z	EF104020060	Z	454 x 730	48	3	

rozměry filtrů jsou stejné i pro jednotky s MX

DUOVENT COMPACT RV F7/M5 bez předfiltru, na vstupu čerstvého vzduchu F7, na odtahu z větraného prostoru M5	velikost jednotky	třída filtrace	poloha hrdel	název filtru	objednací kód	typ filtru	čelní rozměry Š x V [mm]	tloušťka filtru [mm]	ks filtrů na 1 DUOVENT
	800	F7	AV, AV2	DUOVENT RV 800 F7 48 P	EF107020010	P	578 x 260	48	1
		M5	AV, AV2	DUOVENT RV 800 M5 48 Z	EF105020010	Z	578 x 260	48	1
	1800	F7	AV, AV2	DUOVENT RV 1800 F7 48 P	EF107020020	P	367 x 417	48	2
		M5	AV, AV2	DUOVENT RV 1800 M5 48 Z	EF105020020	Z	367 x 417	48	2
	3000	F7	AV, AV2	DUOVENT RV 3000 F7 48 P	EF107020030	P	447 x 495	48	2
		M5	AV, AV2	DUOVENT RV 3000 M5 48 Z	EF105020030	Z	447 x 495	48	2
	4200	F7	AV, AV2	DUOVENT RV 4200 F7 48 P	EF107020040	P	524 x 575	48	2
		M5	AV, AV2	DUOVENT RV 4200 M5 48 Z	EF105020040	Z	524 x 575	48	2
	6000	F7	AV, AV2	DUOVENT RV 6000 F7 48 P	EF107020050	P	402 x 653	48	3
M5		AV, AV2	DUOVENT RV 6000 M5 48 Z	EF105020050	Z	402 x 653	48	3	
7800	F7	AV, AV2	DUOVENT RV 7800 F7 48 P	EF107020060	P	454 x 730	48	3	
	M5	AV, AV2	DUOVENT RV 7800 M5 48 Z	EF105020060	Z	454 x 730	48	3	

rozměry filtrů jsou stejné i pro jednotky s MX

DUOVENT COMPACT RV TOP G4+F7/M5 předfiltr G4, na vstupu čerstvého vzduchu F7, na odtahu z větraného prostoru M5	velikost jednotky	třída filtrace	poloha hrdel	název filtru	objednací kód	typ filtru	čelní rozměry Š x V [mm]	tloušťka filtru [mm]	ks filtrů na 1 DUOVENT
	800	F7	L, P	DUOVENT RV TOP 800 F7 96 P	EF107040010	P	578 x 260	96	1
		M5	L, P	DUOVENT RV TOP 800 M5 96 Z	EF105040010	Z	578 x 245	96	1
	1800	F7	L, P	DUOVENT RV TOP 1800 F7 96 P	EF107040020	P	446 x 360	96	2
		M5	L, P	DUOVENT RV TOP 1800 M5 96 Z	EF105040020	Z	446 x 340	96	2
		G4	L, P	DUOVENT RV TOP 1800 G4 96 Z	EF104040020	Z	446 x 360	96	2
	3000	F7	L, P	DUOVENT RV TOP 3000 F7 96 P	EF107040030	P	525 x 450	96	2
		M5	L, P	DUOVENT RV TOP 3000 M5 96 Z	EF105040030	Z	525 x 350	96	2
		G4	L, P	DUOVENT RV TOP 3000 G4 96 Z	EF104040030	Z	525 x 450	96	2
	4200	F7	L, P	DUOVENT RV TOP 4200 F7 96 P	EF107040040	P	603 x 520	96	2
M5		L, P	DUOVENT RV TOP 4200 M5 96 Z	EF105040040	Z	603 x 410	96	2	
G4		L, P	DUOVENT RV TOP 4200 G4 96 Z	EF104040040	Z	603 x 520	96	2	
6000	F7	L, P	DUOVENT RV TOP 6000 F7 96 P	EF107040050	P	682 x 600	96	2	
	M5	L, P	DUOVENT RV TOP 6000 M5 96 Z	EF105040050	Z	682 x 440	96	2	
	G4	L, P	DUOVENT RV TOP 6000 G4 96 Z	EF104040050	Z	682 x 600	96	2	

u velikosti RV 800 TOP je možná pouze filtrace M5, F7  
rozměry filtrů jsou stejné i pro jednotky s MX