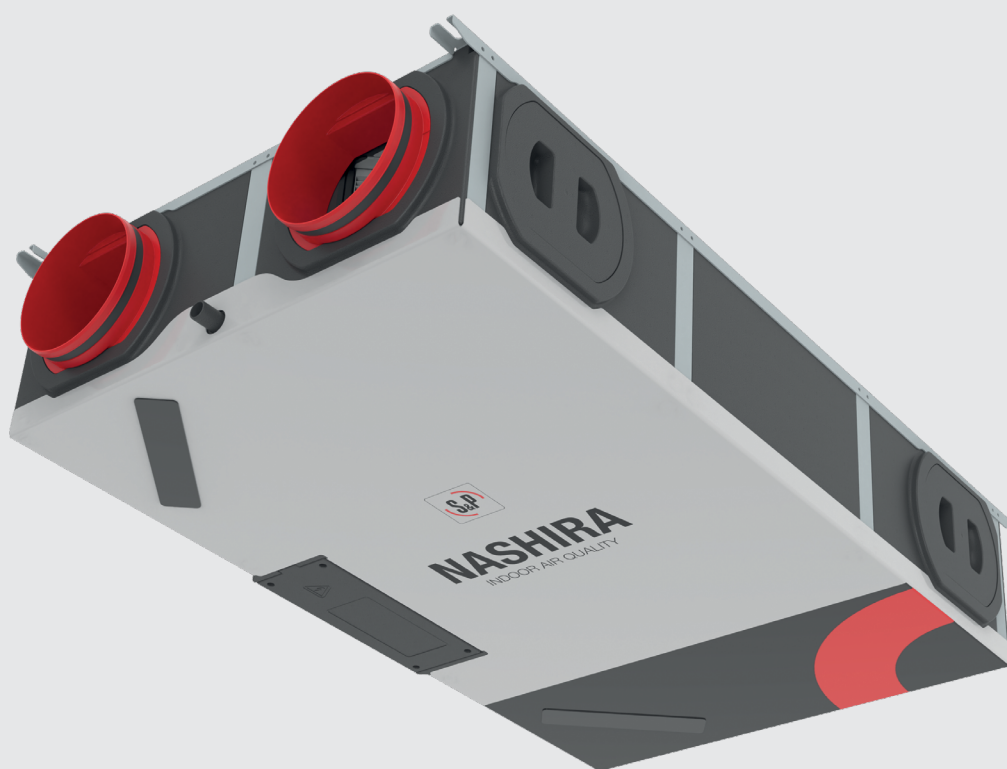




NASHIRA S

Montážní návod





OBSAH

1. DODÁVANÉ SOUČÁSTI	5
2. TECHNICKÉ ÚDAJE	5
2.1. Výkonové charakteristiky	6
2.2. Rozměry	7
2.3. Identifikační štítek jednotky a sériové číslo	8
2.4. Obecný popis jednotky.....	8
2.4.1. Náhradní díly.....	11
2.4.2. Příslušenství	11
3. MONTÁŽ	12
3.1. Konfigurace hrdel	12
3.2. Připojení potrubí	13
3.3. Připojení odvodu kondenzátu	13
4. NASTAVENÍ.....	14
4.1. Nastavení pomocí OVLADAČE.....	14
4.1.1. Nastavení průtoku.....	14
4.1.2. Nastavení alarmu filtru.....	16
4.1.3. Změna konfigurace hrdel (L / R).....	16
4.1.4. Nastavení automatického režimu	17
4.2. Připojení jednotky na vzdálenou správu	18
4.3. Popis elektronické řídicí desky	19
5. SEZNAM ALARMŮ.....	19
5.1. Reset alarmů.....	20
5.1.1. Alarm filtru.....	20
5.1.2. Další alarmy.....	20
6. VÝMĚNA FILTRU.....	20
7. MAPA MODBUS	20
8. ErP DATA	25

PŘEDMLUVA



Před použitím produktu si pečlivě přečtěte tento návod.

Díky tomuto návodu dokážete bezpečně a efektivně konfigurovat rekuperační jednotku NASHIRA S a provádět její základní údržbu. Zařízení NASHIRA S bude v tomto návodu označováno jako „jednotka“. Jednotku stále zdokonalujeme proto se může mírně lišit od uvedeného popisu.

Informace o instalaci a spuštění najdete ve Stručné úvodní příručce NASHIRA S pro spuštění a instalaci, která je dodávána spolu s jednotkou.



BEZPEČNOSTNÍ POKYNY

Zařízení smí používat děti od 8 let, osoby se sníženými fyzickými, smyslovými nebo duševními schopnostmi nebo osoby s nedostatečnými zkušenostmi nebo znalostmi a to v případě, že jsou pod dohledem nebo jsou poučeny o bezpečném používání zařízení a jsou seznámeny se souvisejícím nebezpečím. S jednotkou si nesmí hrát děti. Děti nesmí čistit a provádět údržbu jednotky bez dozoru.

Je nutné dodržovat bezpečnostní opatření, která zamezují tomu, aby se do vnitřních prostorů nebyly nasáty plyny z výfuku plynových nebo jiných zařízení, které spalují palivo.

Před začátkem instalace, používání, údržby nebo opravy jednotky si důkladně přečtěte pokyny dodané společně s produktem.

- Montáž, opravy a elektrikářské práce smí provádět pouze kvalifikovaný personál.
- Jednotka se smí používat pouze v případě, že byla nainstalována v souladu s pokyny v montážním návodu.
- Vždy dodržujte aktuálně platné národní bezpečnostní předpisy a pokyny v tomto návodu.
- Vždy respektujte platné obecné a místní normy a předpisy týkající se stavebnictví a bezpečnosti.
- Příložené návody ukládejte na bezpečném místě v blízkosti jednotky.
- Před zapojením jednotky do elektrické sítě je nezbytné připojit potrubí o délce minimálně 1 m. Tím se zamezí možnosti dotyku s točivými částmi ventilátorů.
- Po instalaci jsou všechny části, které mohou způsobit zranění, bezpečně ochráněny krytem jednotky. Pro přístup ke krytu je nutné nářadí.
- Během provozu rekuperační jednotky musí být všechny kryty uzavřené.
- Neupravujte jednotku ani specifikace uvedené v tomto návodu. Změny mohou vést k poranění osob nebo mohou mít vliv na funkci zařízení.
- Před veškerými pracemi na jednotce vždy odpojte všechny elektrické svorky. Pokud je jednotka během provozu otevřená, může způsobit zranění. Zajistěte, aby nikdo nemohl napájení náhodně znovu připojit.
- Při práci s elektronickými součástmi vždy dbejte na bezpečnostní opatření. Elektronické součásti mohou být poškozeny statickými náboji.

- Když je jednotka zapnutá, nevyměňujte filtry. Pro zajištění bezpečnosti před jakoukoli údržbou jednotku vypněte.
- Nepřebíráme odpovědnost za škody, které vznikly v důsledku nesprávného způsobu skladování, instalace, používání nebo oprav, nedostatečnou údržbou nebo používáním v rozporu se zvyklostmi.
- Společnost S&P si vyhrazuje právo na provádění technických úprav.

Zařízení pro odpojení pevného vedení musí být začleněno do pevného vedení a to v souladu s normami pro elektrickou instalaci. Je třeba také instalovat externí odpojovací zařízení, které:

- 1) musí odpojovat napětí, odpojení uzemnění je volitelné;
- 2) musí mít jasně označenou polohu VYP;
- 3) nesmí být umístěno tak, že by komplikovalo ovládání;
- 4) jisticí zařízení musí mít minimálně 16 A, 250 V, s křivkou typu C.

Pro zamezení rizikům musí poškozený napájecí kabel vyměnit výrobce, váš technický servis nebo osoby s podobnou kvalifikací.



POUŽITÍ

Jednotka je určena pro řízenou mechanickou ventilaci jednogeneračních rodinných domů. Jednotka je standardně dodávána s přívodním a odsávacím filtrem pro čištění přiváděného vzduchu a ochranu výměníku tepla.

- Montáž, spuštění a údržbu smí provádět pouze kvalifikovaný personál.
- Jednotku neodpojujte. To může značně zvýšit vlhkost a způsobit problémy s plísněmi.
- Filtry vyměňujte (minimálně) jednou za 12 měsíců, čímž zajistíte zdravé vnitřní prostředí a správnou kvalitu vzduchu.
- Během provozu jednotky musí být všechny kryty uzavřené.



NEVHODNÉ POUŽITÍ

Je zakázáno jakékoli jiné použití než to, které je popsáno v části „použití“.

Jednotka nesmí být instalována v místnosti s teplotou pod +12 °C. Jednotka nesmí být spuštěna bez filtrů. Při provádění údržby nebo oprav je nutné jednotku vypnout.

Centralizované ventilační systémy jsou navrženy pro nepřetržitý provoz. Při zastavení ventilačního systému může v potrubí vznikat kondenzát. Proto musí být při delším zastavení jednotky utěsněna přívodní a odvodní potrubí venkovního vzduchu.

Jednotka není vhodná pro suché konstrukce.



ZÁRUKA

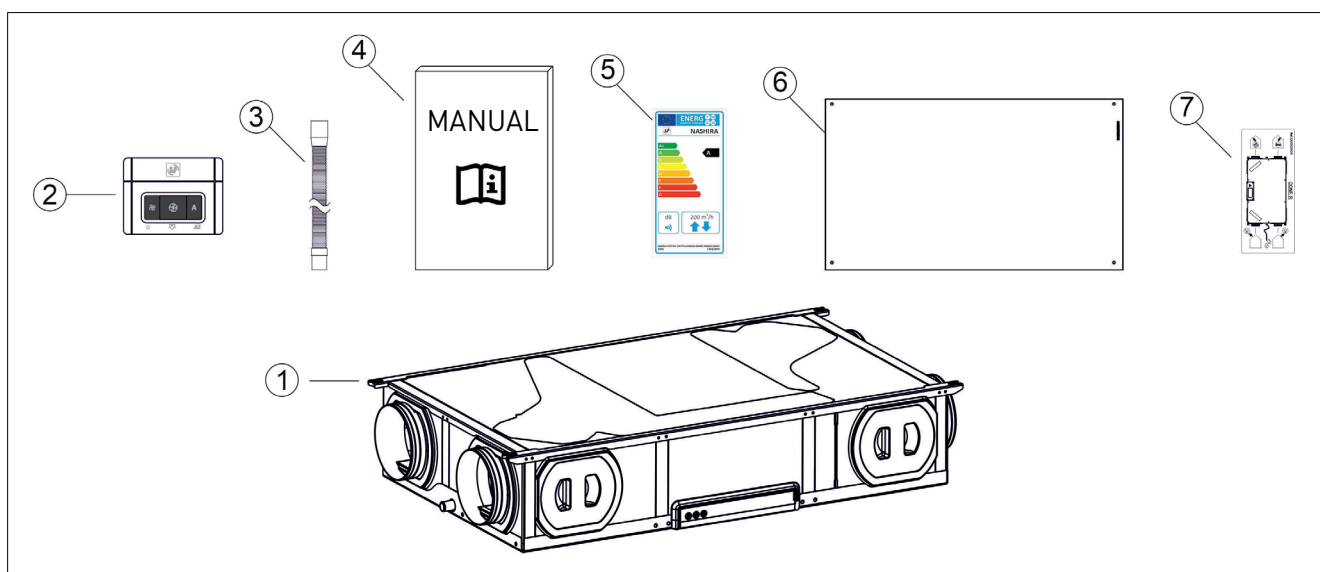
Jednotka má záruku pouze na součásti a to na 3 roky od data nákupu.

Společnost S&P se zavazuje k výměně součástí nebo jednotky, pokud bylo našimi odděleními uznáno, že fungují nesprávně. Záruka se nevztahuje na škody a postihy, jako například provozní ztráty, obchodní škody a další nehmotné nebo následná poškození.

Záruka se nevztahuje na vady způsobené používáním, které není v souladu s doporučeními našich příruček, závady vyplývající z předpokládaného opotřebení, vady způsobené nedbalostí či nedostatečným dohledem, ani na vady vzniklé špatnou instalací nebo nevhodným uskladněním.

Společnost S&P nepřebírá odpovědnost za (ani částečně) upravené nebo opravené zařízení.

1. DODÁVANÉ SOUČÁSTI



Obrázek 1. Dodávané součásti

1. Jednotka se zpětným získáváním tepla NASHIRA S.
2. Ovladač.
3. Flexibilní hadice, přípojka pro odvod kondenzátu L = 150 mm, Ø19 mm
4. Návod: Návod k použití, Stručná úvodní příručka
5. Energetický štítek.
6. Montážní šablona.
7. Štítek označení směru průtoku vzduchu.

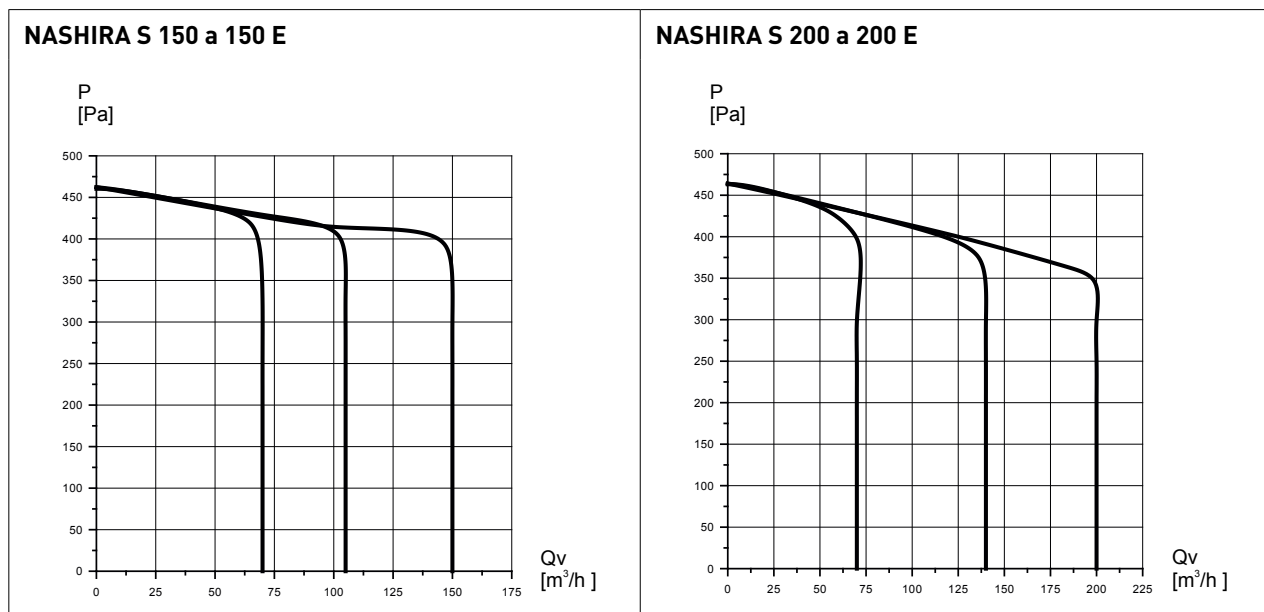
2. TECHNICKÉ ÚDAJE

	NASHIRA S 150	NASHIRA S 150 E	NASHIRA S 200	NASHIRA S 200 E
Výkon				
Minimální průtok	70 m ³ /h	70 m ³ /h	70 m ³ /h	70 m ³ /h
Maximální průtok	150 m ³ /h při 400 Pa	150 m ³ /h při 400 Pa	200 m ³ /h při 350 Pa	200 m ³ /h při 350 Pa
Teplotní účinnost rekuperace (S/ EN 13141-7)	90%	86%	88%	83%
Vlhkostní účinnost rekuperace (S/ EN 13141-7)	-	72%	-	69%
Hladina akustického výkonu (LWA) (S/ EN 13141-7)	46 dB(A)	46 dB(A)	48,3 dB(A)	48,3 dB(A)
Elektrické údaje				
Napájení	230 V 50 Hz			
Maximální spotřeba	111 W (0,8 A)	114 W (0,8 A)	137 W (1 A)	136 W (1 A)
Připojení				
Připojovací potrubí	Ø 125 mm	Ø 125 mm	Ø 160 mm	Ø 160 mm
Připojení odvodu kondenzátu	L = 150 mm, Ø19 mm			
Materiály				
Kryt	Pozinkovaný ocelový plech s povrchovou úpravou na bázi epoxidu-polyesteru Přední kryt s vnitřní izolací s EPP			
Vnitřní část	Těleso vyrobené z EPP			
Hrdla	Polystyren odolný proti nárazu			
Ventilátory	Spirální skříň z ABS, oběžné kolo z pozinkovaného ocelového plechu			
Rekuperační výměník	Polystyren a hliník odolný proti nárazu	-	Polystyren a hliník odolný proti nárazu	-
Entalpický výměník	-	ABS, kopolymer a pozinkovaná ocel	-	ABS, kopolymer a pozinkovaná ocel

	NASHIRA S 150	NASHIRA S 150 E	NASHIRA S 200	NASHIRA S 200 E
Obecné				
Skladovací teplota	Od -20 °C do +50 °C			
Venkovní klimatické podmínky	PROVEDENÍ S REKUPERAČNÍM VÝMĚNÍKEM: Od -20 °C do +45 °C (s předehřevem) Od -10°C do +45 °C (bez předehřevu) PROVEDENÍ S ENTALPICKÝM VÝMĚNÍKEM, bez odvodu kondenzátu: Od -20 °C do +45 °C (s předehřevem) Od 0°C do +45 °C (bez předehřevu)			
Vnitřní klimatické podmínky	PROVEDENÍ S REKUPERAČNÍM VÝMĚNÍKEM: Do 30 °C a 90 % relativní vlhkosti PROVEDENÍ S ENTALPICKÝM VÝMĚNÍKEM, bez odvodu kondenzátu: Do 20 °C a 50 % relativní vlhkosti			
Teplota a vlhkost v místě instalace	T: Od +12°C do +45°C Rel. vlhkost: <90 %; bez kondenzace			
Okolní prostředí	Bez příměsí solí, bez chemicky agresivních látek, bez nebezpečí výbuchu			
Hmotnost	24,5 kg	28,5 kg	24,5 kg	28,5 kg
Typ filtrů	Přívod: G4 (volitelně: M5, F7, F9 a aktivní uhlík); odvod: G4			

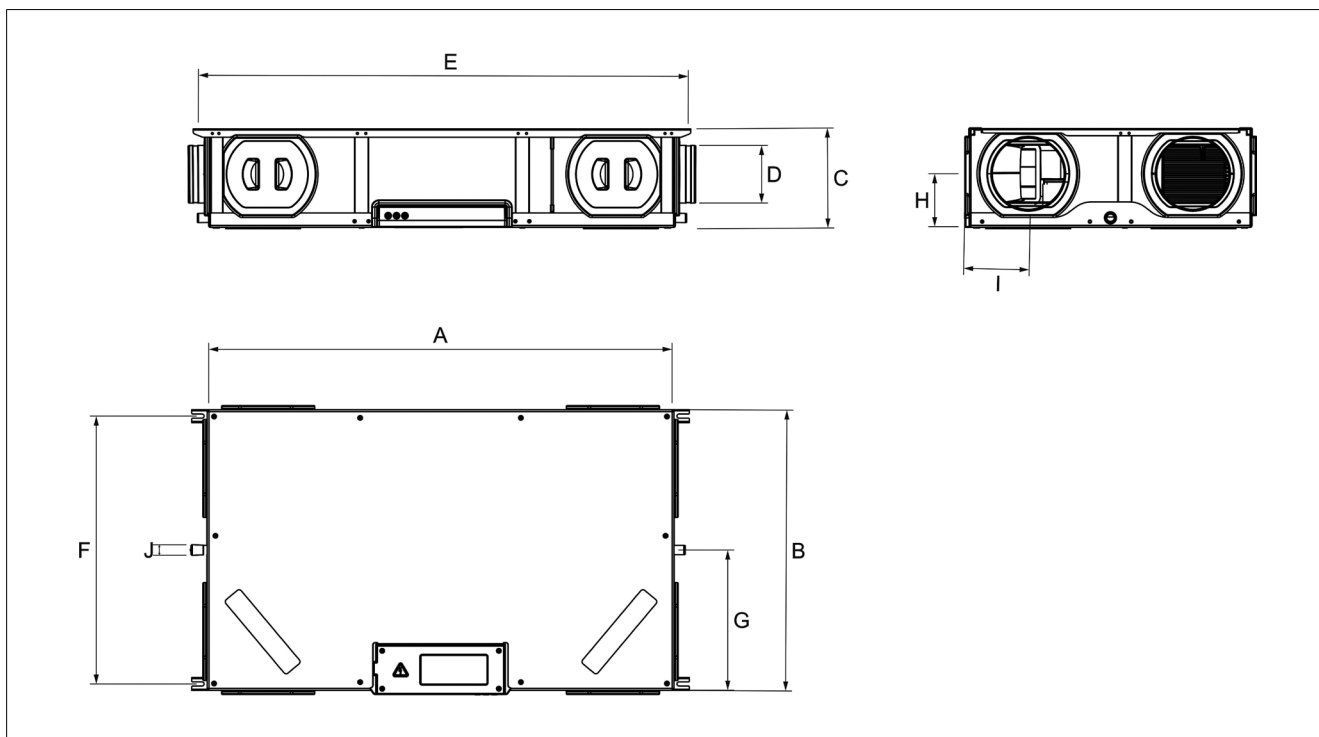
Tabulka 1: Technické údaje

2.1. VÝKONOVÉ CHARAKTERISTIKY



Obrázek 2. Průtok – tlak

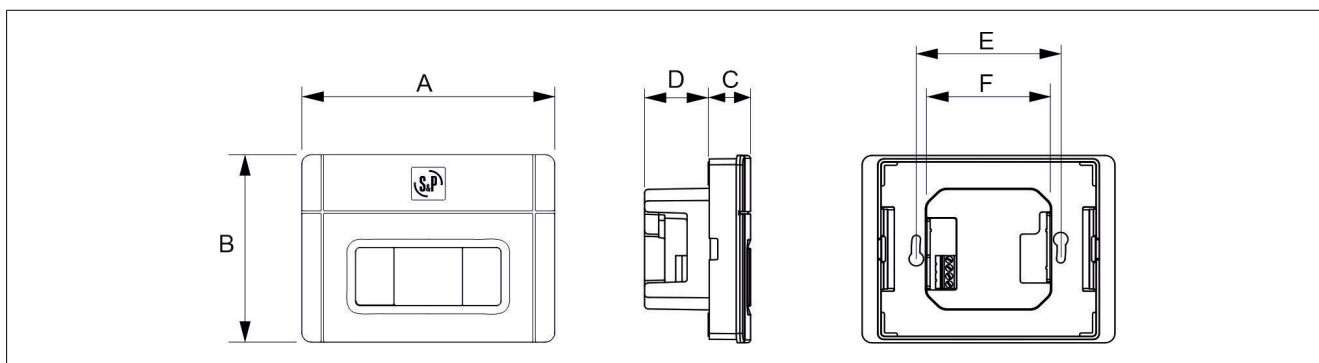
2.2. ROZMĚRY



Obrázek 3. Rozměry NASHIRA S

Model	A	B	C	D	E	F	G	H	I	J
NASHIRA S 150 (E)	1000	600	210	125	1024	575	300	114	135	22
NASHIRA S 200 (E)	1000	600	210	160	1024	575	300	114	135	22

Tabulka 2: Rozměry jednotky NASHIRA S v milimetrech

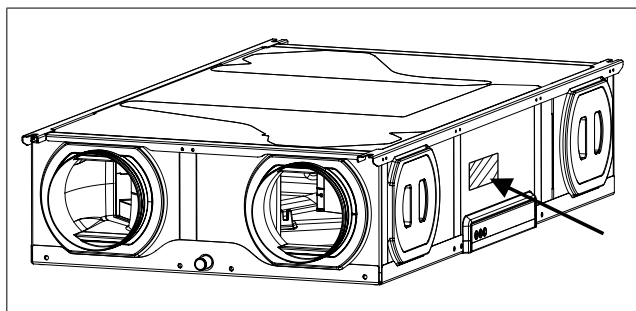


Obrázek 4. Schéma rozměrů ovladače

	A	B	C	D	E	F
Ovladač NASHIRA S	104	80	17	26	60	52

Tabulka 3: Rozměry ovladače v milimetrech

2.3. IDENTIFIKAČNÍ ŠTÍTEK JEDNOTKY A SÉRIOVÉ ČÍSLO



Obrázek 5. Identifikační štítek

Parametr	Popis	Význam
Řada	NASHIRA S	Název řady
Velikost	150	Maximální průtok 150 m ³ /h při 400 Pa
	200	Maximální průtok 200 m ³ /h při 350 Pa
Typ	(-)	Rekuperační výměník tepla
	E	Entalpický výměník

Tabulka 4: Popisy identifikačního štítku

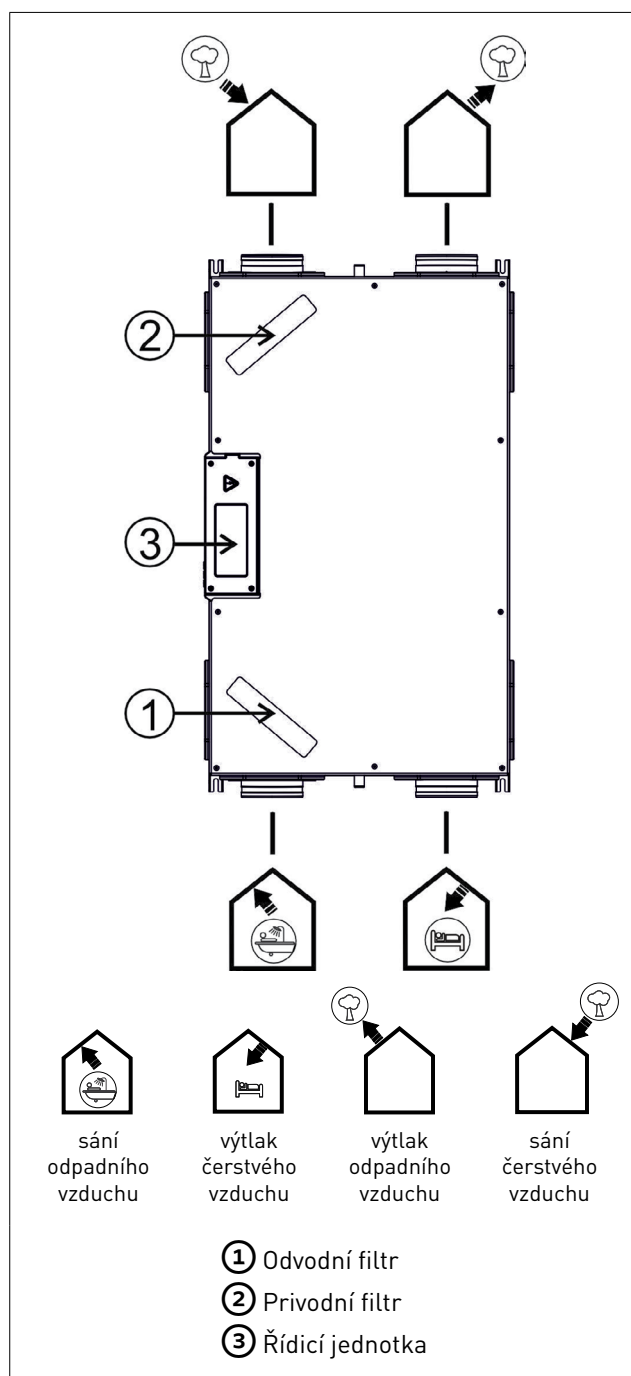
2.4. OBECNÝ POPIS JEDNOTKY

Jednotky NASHIRA S zajišťují optimální větrání budovy s maximálním tepelným ziskem energie. Odvádí znečištěný vzduch z vlhkých místností (koupelny, kuchyně apod.) a zároveň přivádí čerstvý vzduch do hlavních místností (obývací pokoj, ložnice apod.) Odváděný i venkovní vzduch se před vstupem do rekuperační jednotky filtrují, aby byla zajištěna správná kvalita vzduchu a ochrana rekuperačního výměníku.

Při určitých teplotách a vlhkostech se tvoří kondenzace (s výjimkou entalpických modelů). Proto je jednotka vybavena odvodem kondenzátu, který musí být přes sifon připojen k odpadnímu potrubí (s výjimkou entalpických modelů).

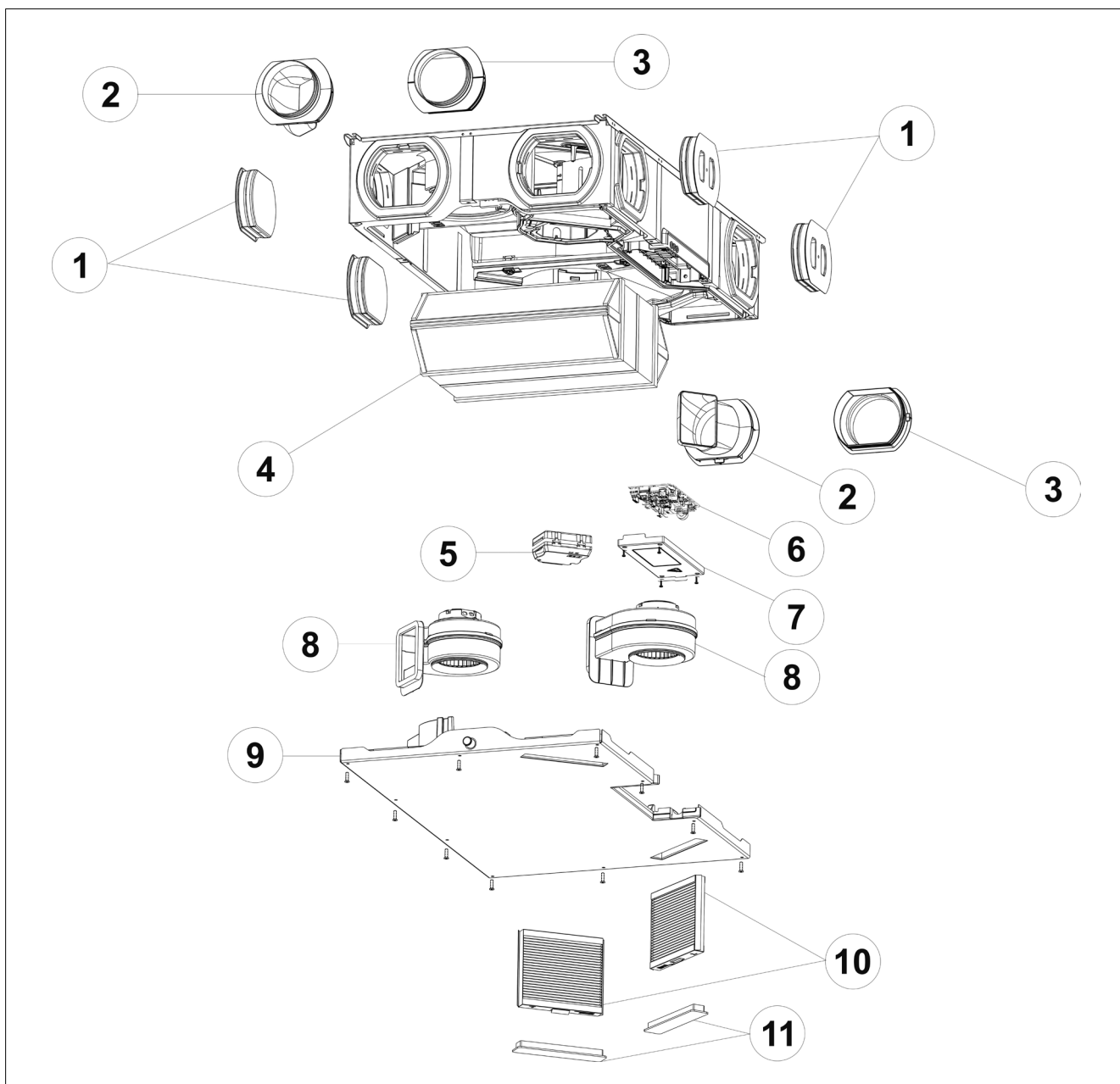
U modelů s entalpickým výměníkem, pokud relativní vlhkost uvnitř budovy nepřesáhne 60 %, se netvoří kondenzát. Pokud je v budově očekávána vysoká vlhkost, připojte odvod kondenzátu.

Popis jednotky – pohled zdola

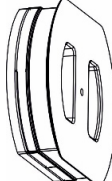
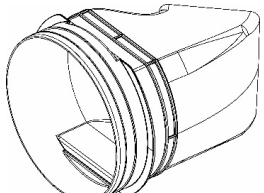



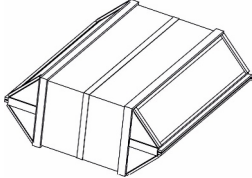

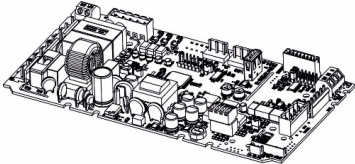
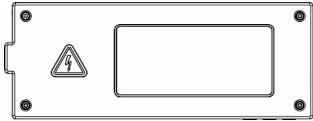
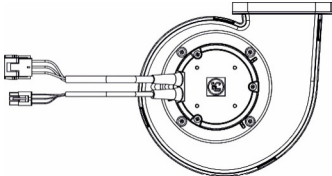
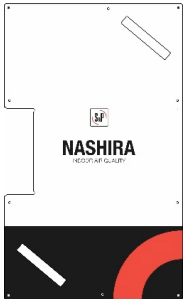
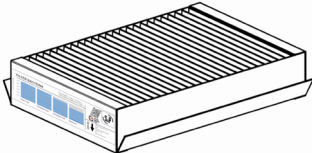
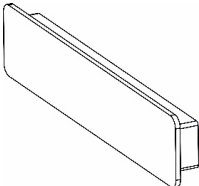
Tabulka 5: Popis jednotky

Rozložené schéma jednotky



Obrázek 6. Rozložené schéma jednotky NASHIRA S

Položka	Obrázek	Popis
1		Záslepka (4 ks)
2		Hrdlo ventilátorové komory (2 ks)

Položka	Obrázek	Popis
3		Hrdlo filtrační komory (2 ks)
4		Rekuperační výměník (1 ks)
4'		Entalpický výměník (1 ks)
5		Servopohon klapky BY-PASSu (1 ks)
6		Elektronická řídicí deska (1 ks)
7		Kryt řídicí desky (1 ks)
8		Ventilátor (2 ks)
9		Přední kryt (1 ks)
10		Filtr (2 ks)
11		Kryt filtru (2 ks)

Tabulka 6: Rozložené zobrazení součástí jednotky NASHIRA S

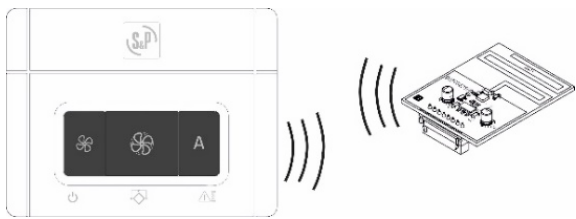

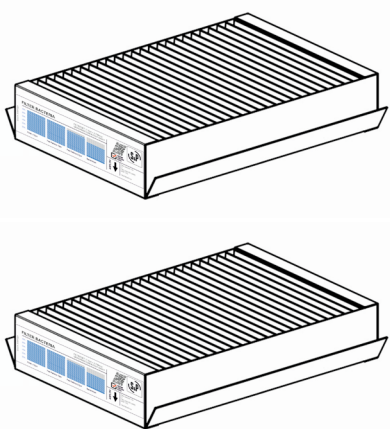
2.4.1. Náhradní díly

Položka	Popis	Reference náhradního dílu
1	Záslepka 150 a 200	R153193799 NASHIRA-TT (1 ks)
2	Hrdlo ventilátorové komory 150	R153193899 NASHIRA-TV 150 (1 ks)
	Hrdlo ventilátorové komory 200	R153193132 NASHIRA-TV 200 (1 ks)
3	Hrdlo filtrační komory 150	R153193999 NASHIRA-TFL 150 (1 ks)
	Hrdlo filtrační komory 200	R153193332 NASHIRA-TFL 200 (1 ks)
4	Rekupační výměník 150 a 200	R153193102 NASHIRA-SHE (1 ks)
4'	Entalpický výměník 150 a 200	R153193002 NASHIRA-LHE (1 ks)
5	Servopohon klapky BY-PASSu 150 a 200	R153193049 NASHIRA-BP
6	Elektronická řídicí deska 150	R153193301 NASHIRA-PCB 150
	Elektronická řídicí deska 150 E	R153193201 NASHIRA-PCB 150 E
	Elektronická řídicí deska 200	R153193101 NASHIRA-PCB 200
	Elektronická řídicí deska 200 E	R153193001 NASHIRA-PCB 200 E
8	Ventilátor 150, 200	R153193106 MOTOR M2, R153193206 MOTOR M1
	Sada teplotních senzorů	R153193090 NASHIRA-TEMP SENSORS KIT
	Čidlo vlhkosti	R153193017 NASHIRA-RH SENSOR
11	Kryt filtru	R153193004 NASHIRA-TAP

Tabulka 7: Náhradní díly

Nákupní referenci pro SADY filtrů najdete v části „2.5.2. Příslušenství“.

2.4.2. Příslušenství

Obrázek	Reference	Popis
	NASHIRA-RF-KIT	Rádiofrekvenční sada. Ideální pro bezdrátové instalace. Obsahuje bezdrátový ovladač.
	SPCM Lite M	Komunikační Wi-Fi modul. Ovládá ventilační jednotku přes internet odkudkoli po celém světě.
	NASHIRA-F-G4G4	SADA filtrů: 2× filtry G4 doporučené pro filtraci pylů.
	NASHIRA-F-G4M5	Sada filtrů: 1× filtr G4 a 1× filtr M5. Doporučeno pro filtraci jemných částic.
	NASHIRA-F-G4F7	Sada filtrů: 1× filtr G4 a 1× filtr F7. Doporučeno pro filtraci bakterií.
	NASHIRA-F-G4F9	Sada filtrů: 1× filtr G4 a 1× filtr F9. Doporučeno pro filtraci virů.
	NASHIRA-F-G4CA	Sada filtrů: 1× filtr G4 a 1× filtr CA. Doporučeno pro odstranění pachů.

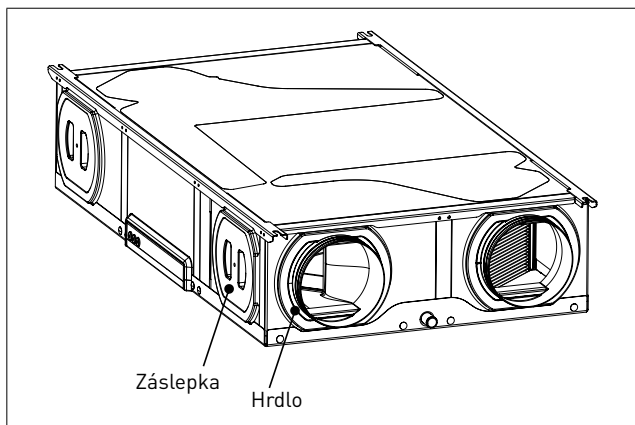
Tabulka 8: Příslušenství

3. MONTÁŽ

3.1. KONFIGURACE HRDEL

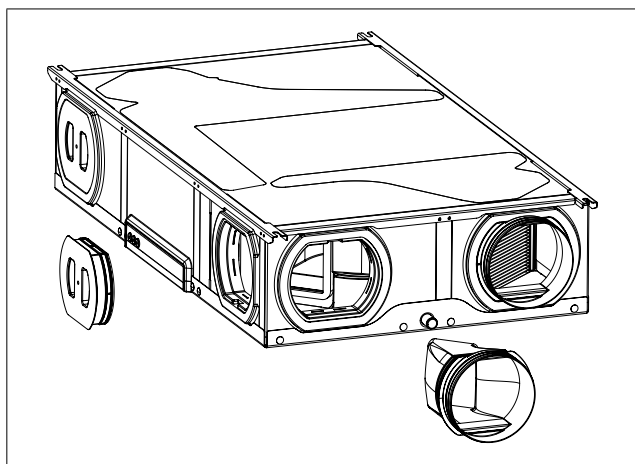
Hrdla na jednotce se dají otáčet o 90°, což usnadňuje připojení k potrubí:

- A) Vyberte hrdlo, které chcete z původní polohy otočit o 90°. Najděte příslušné hrdlo.



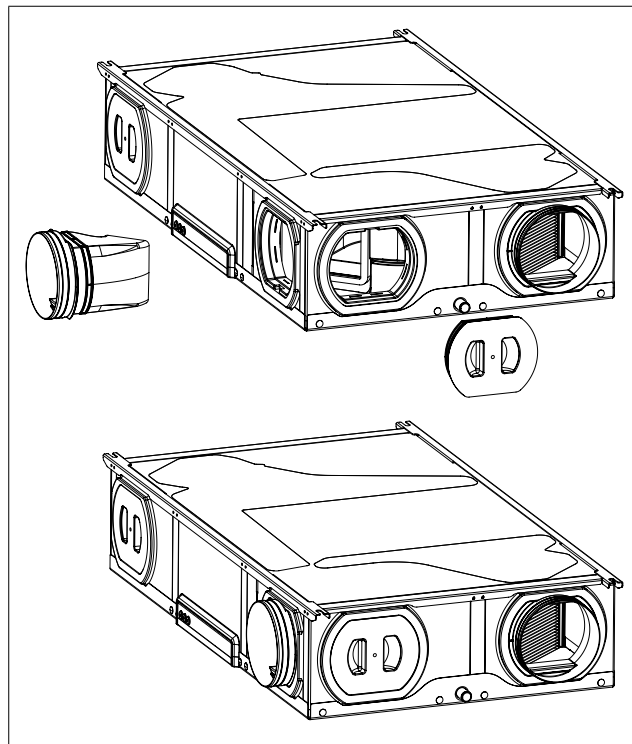
Obrázek 7. Původní pozice hrdla

- B) Zatažením za hrdlo ho vytáhnete z jednotky.
C) Vložte ruku do otvoru a zevnitř jednotky zatlačte na záslepku. Záslepku tak snadno vyjmete.



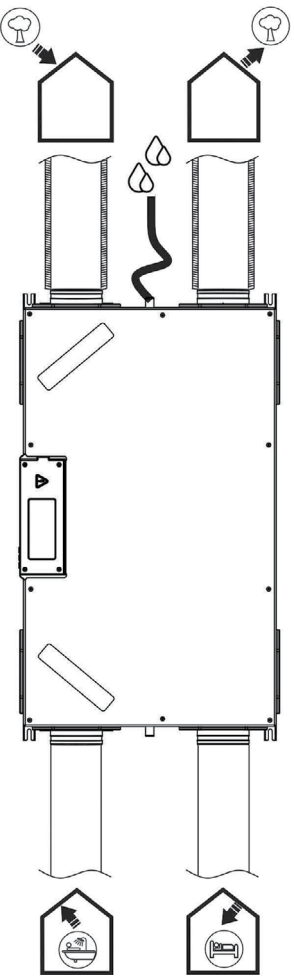


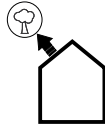

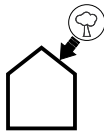

Obrázek 8. Vyjměte hrdlo a záslepku

- D) Upravte polohu obou součástí. Zvláštní pozornost věnujte poloze hrdla, protože hrdlo lze nasadit pouze jedním směrem.



Obrázek 9. Hrdlo a záslepka

3.2. PŘIPOJENÍ POTRUBÍ

 <p>Poznámka: Pokud potrubí prochází neklimatizovanými prostory (například garáží), musí se v těchto místech použít izolované potrubí, které zamezuje tvorbě kondenzace.</p>	 <p>sání odpadního vzduchu</p> <p>Odvod vzduchu z budovy: K tomuto hrdlu je připojeno potrubí pro odvod vzduchu z budovy. Aby nedocházelo k tepelným ztrátám a aby byla účinnost rekuperace co nejvyšší, je doporučeno použití izolovaného potrubí nebo jeho uložení ve vytápěném prostoru.</p>
	 <p>výtlaček čerstvého vzduchu</p> <p>Přívod čerstvého vzduchu do obytných místností: K tomuto hrdlu je připojeno potrubí pro přívod předehřátého vzduchu do obytných místností. Aby nedocházelo k tepelným ztrátám a byla účinnost rekuperace co nejvyšší, je doporučeno použití izolovaného potrubí nebo jeho uložení ve vytápěném prostoru.</p>
	 <p>výtlaček odpadního vzduchu</p> <p>Odvádění ven: K tomuto hrdlu je připojeno potrubí pro odvod vzduchu do venkovního prostředí.</p> <p> Aby nevznikal kondenzát, musí být toto potrubí tepelně izolováno.</p>
	 <p>sání čerstvého vzduchu</p> <p>Vstup čerstvého vzduchu: K tomuto hrdlu je připojeno potrubí z venkovního prostředí. Vstup čerstvého vzduchu musí být dostatečně daleko od oblastí s vysokým znečištěním (stromy, spaliny ze spalovacích zařízení, silnice apod.)</p> <p> Aby nevznikal kondenzát, musí být toto potrubí tepelně izolováno.</p>

Tabulka 9: Připojení větracího potrubí

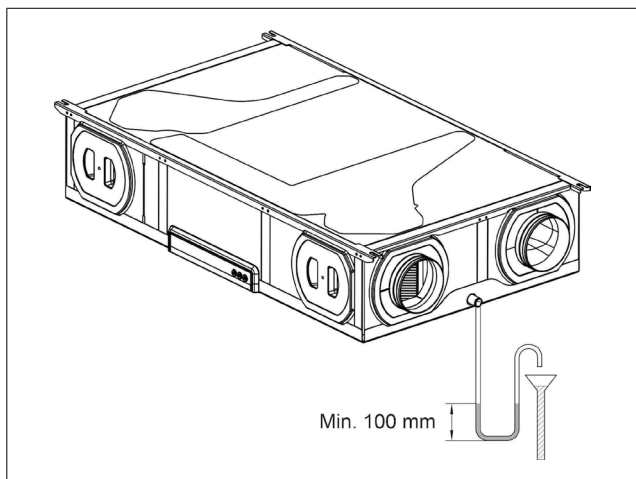
Poznámka: Jednotka umožňuje upravit orientaci potrubí z konfigurace "L" na konfiguraci "R". Více informací naleznete v sekci KONFIGURACE.

3.3. PŘIPOJENÍ ODVODU KONDENZÁTU

Pro snazší připojení na odpadní potrubí je spolu s jednotkou dodávána flexibilní hadice, kterou lze připojit přímo k odvodu kondenzátu z jednotky.

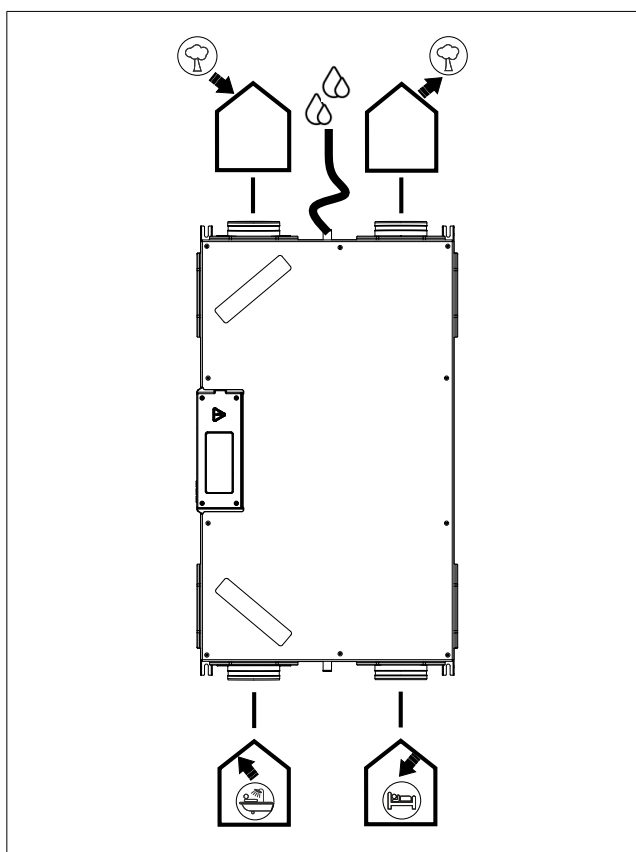
Připojte odvod kondenzátu k sifonu s minimální hladinou vody 100 mm.

Soler&Palau ve svém katalogu nabízí suchý sifon. Tyto typy sifonů nevyžadují naplnění vodou: 5800015700 DSI.



Obrázek 10. Připojení odvodu kondenzátu

Připojte odvod kondenzátu podle popisu níže.



Obrázek 11. Připojení odvodu kondenzátu

Poznámka: Odtokové připojení na obrázku výše je pro jednotku v konfiguraci "L" (tovární konfigurace). Jednotka je reverzibilní, pro přechod do konfigurace "R" viz část NASTAVENÍ.

Odpadní potrubí musí být instalováno se sklonem minimálně 1 % pro zajištění správného odvodu kondenzátu.

Je doporučeno minimálně jednou za šest měsíců zkontrolovat, zda se v sifonu nachází voda. Pokud se tam voda nenachází, naplňte sifon až do minimální úrovně (100 mm). V opačném případě se mohou nepříjemné pachy z odpadu dostávat zpět do budovy.

i Poznámka: U entalpických modelů není nutný odvod kondenzátu v případě, že platí následující omezení:

- Venkovní teplota > -3 °C (bez přehřevu)
- Vnitřní teplota < 20 °C
- Vnitřní vlhkost < 60 %

4. NASTAVENÍ

! VAROVÁNÍ

Všechny otvory jednotky musí až do uvedení do provozu zůstat utěsněné, například pomocí zátky, aby se do systému nedostal prach či vlhkost. Jednotka se může spustit až po provedení veškerých montážních prací.

4.1. NASTAVENÍ POMOCÍ OVLADAČE

Ovladač se nepoužívá jen k ovládní jednotky, ale také k některým nastavením jednotky.

4.1.1. Nastavení průtoku

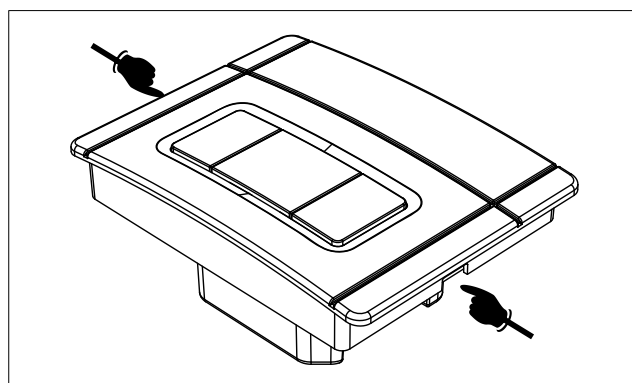
Jednotka má čtyři úrovně rychlosti:

- Nízká rychlost: Je definována jako 50 % střední rychlosti (lze nastavit pomocí sběrnice Modbus).
- Střední rychlost: Lze nastavit pomocí ovladače.
- Vysoká rychlost: Lze nastavit pomocí ovladače.
- Rychlost ventilátoru při volném chlazení obtok je aktivní. Nastavená hodnota průtoku při aktivním obtoku. Lze nastavit pomocí regulátoru.

Rychlosti „střední“, „vysoká“ a „volné chlazení“ lze změnit pomocí postupu níže.

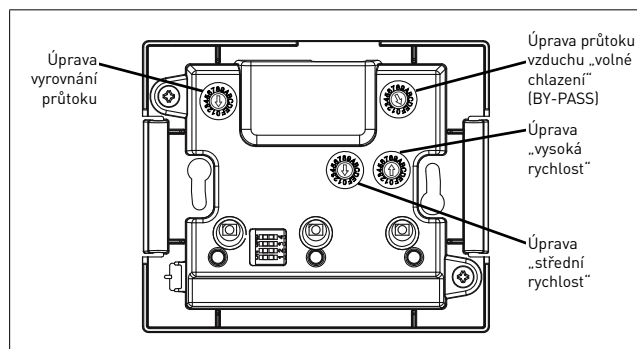
Lze nastavit také přetlak nebo podtlak v budově nevyrovnáním průtoků (tabulka „Vyrovnání průtoků“).

- Odpojte jednotku od elektrického napájení.
- Odstraňte přední kryt ovladače stisknutím postranních výstupků.



Obrázek 12. Demontáž předního krytu ovladače

C) Po odstranění předního krytu se dostanete k potenciometrům pro nastavení průtoku.



Obrázek 13. Potenciometry pro nastavování průtoku

D) Podle požadavků projektu nastavte rychlosti. Průtoky můžete upravit otáčením odpovídajícího potenciometru pomocí malého plochého šroubováku. Jednotka pracuje s **konstantním průtokem**, takže nastavený průtok je udržován automaticky.

STŘEDNÍ RYCHLOST																
Pozice potenciometru	0	1	2	3	4	5	6	7	8	9	A	B	C	D	E	F
NASHIRA S 150 / NASHIRA S 150 E	75	80	85	90	95	100	105	110	115	120	125	130	135	140	145	150
NASHIRA S 200 / NASHIRA S 200 E	80	90	100	110	120	125	130	135	140	145	150	160	170	180	190	200

Tovární nastavení = 4.

Tabulka 10: Nastavení střední rychlosti

VYSOKÁ RYCHLOST																
Pozice potenciometru	0	1	2	3	4	5	6	7	8	9	A	B	C	D	E	F
NASHIRA S 150 / NASHIRA S 150 E	80	90	100	110	120	130	140	150	150	150	150	150	150	150	150	150
NASHIRA S 200 / NASHIRA S 200 E	80	90	100	110	120	130	140	150	160	170	180	190	200	200	200	200

Tovární nastavení = C.

Tabulka 11: Nastavení vysoké rychlosti

VYROVNÁVÁNÍ PRŮTOKU																
Pozice potenciometru	0	1	2	3	4	5	6	7	8	9	A	B	C	D	E	F
% Qpřívod / Qvýstup	0 %	2 %	4 %	6 %	8 %	10 %	12 %	14 %	16 %	-14 %	-12 %	-10 %	-8 %	-6 %	-4 %	-2 %

Tovární nastavení = 0.

Tabulka 12: Nastavení vyrovnání průtoku

RYCHLOST VOLNÉHO CHLAZENÍ (BY-PASS)																
Pozice potenciometru	0*	1	2	3	4	5	6	7	8	9	A	B	C	D	E	F
NASHIRA S 150 / NASHIRA S 150 E	-	90	100	110	120	130	140	150	150	150	150	150	150	150	150	150
NASHIRA S 200 / NASHIRA S 200 E	-	90	100	110	120	130	140	150	160	170	180	190	200	200	200	200

Tovární nastavení = 0.

* Pokud je potenciometr „rychlost volného chlazení“ nastaven v pozici 0, při aktivaci BY-PASS se rychlost ventilátorů nemění.

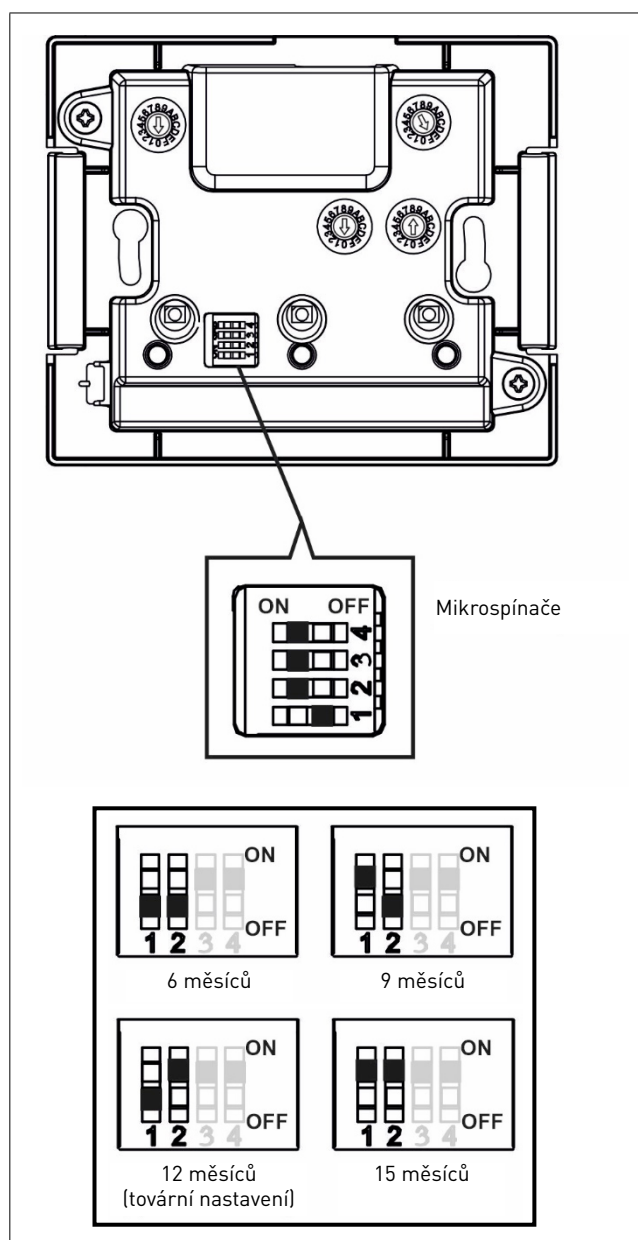
Tabulka 13: Nastavení rychlosti při volném chlazení

4.1.2. Nastavení alarmu filtru

Lhůtu pro aktivaci alarmu lze nastavit na 6, 9, 12 nebo 15 měsíců (tovární nastavení = 12 měsíců). K zanesení filtru dochází vlivem sání vzduchu z vnějšího prostředí (znečištění, pyly apod.) a v důsledku kontaminace vzduchu uvnitř budovy (prach, tuk v kuchyni apod.) Po druhé výměně filtru proto doporučujeme změnit tento parametr dle skutečného znečištění. Pokud byla jednotka nainstalována, jsou odsávány a čerstvý vzduch obvykle zatíženy prachem, který nepředstavuje běžné znečištění.

Pokud při druhé výměně zjistíte, že jsou filtry čisté, můžete dobu pro výměnu prodloužit, nebo pokud zjistíte, že jsou filtry značně zanesené, můžete tuto dobu zkrátit.

Lhůtu pro výměnu filtrů lze změnit nastavením mikrospínačů 1 a 2 jak je uvedeno níže. Po opětovném spuštění jednotky (odpojení a opětovné připojení k hlavnímu napájení) se změna uloží:

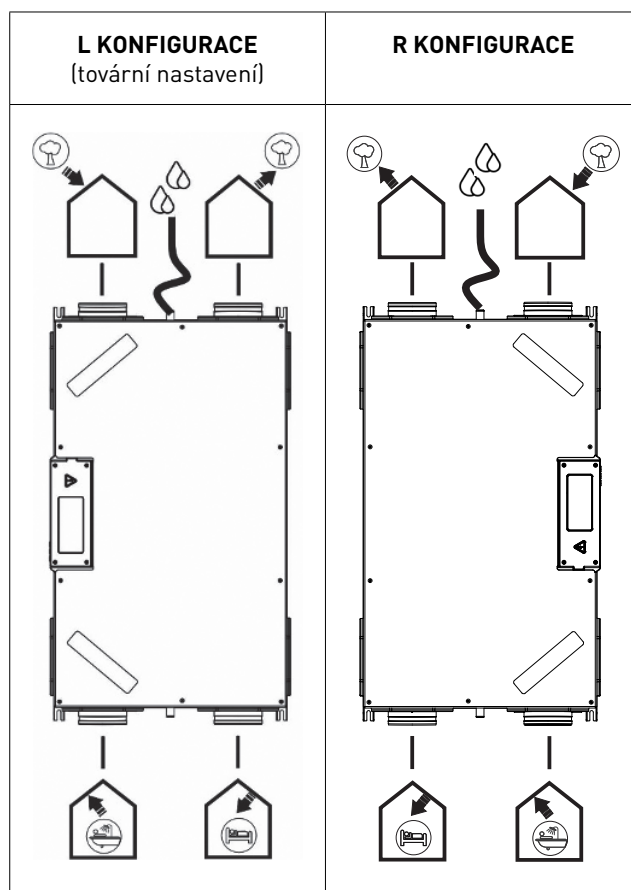


Obrázek 14. Nastavení časovače filtru

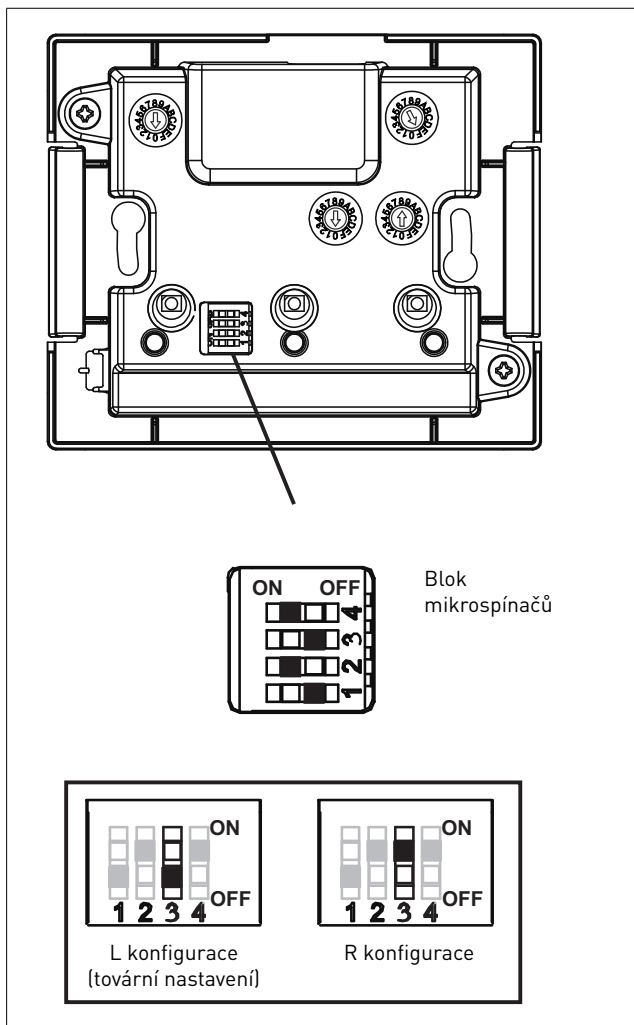
4.1.3. Změna konfigurace hrdel (L / R)

Jednotka umožňuje změnit orientaci hrdel, což zajišťuje větší flexibilitu instalace. Jednotka se standardně dodává v konfiguraci „L“.

Důležité: Při změně konfigurace z L na R se změní i poloha odvodu kondenzátu. Ujistěte se, že odvod kondenzátu připojujete podle níže uvedeného obrázku. Nepoužitý odvod kondenzátu musí být zaslepen.



Chcete-li přepnout na konfiguraci „R“, musíte upravit mikrospínač 3 následovně:



4.1.4. Nastavení automatického režimu

Jednotka obsahuje čidlo vlhkosti pro automatickou regulaci podle kvality vzduchu ve vnitřním prostředí. Díky tomu je zajištěno zdravé vnitřní prostředí.

Jednotka umožňuje připojení analogového signálu typu 0-10 V, který lze připojit z domovního nadřazeného systému nebo čidla kvality vzduchu. Níže je seznam čidel kvality vzduchu, která lze připojit k jednotce.

- AIRSENS CO2
- AIRSENS VOC
- AIRSENS RH
- AIRSENS TEMP

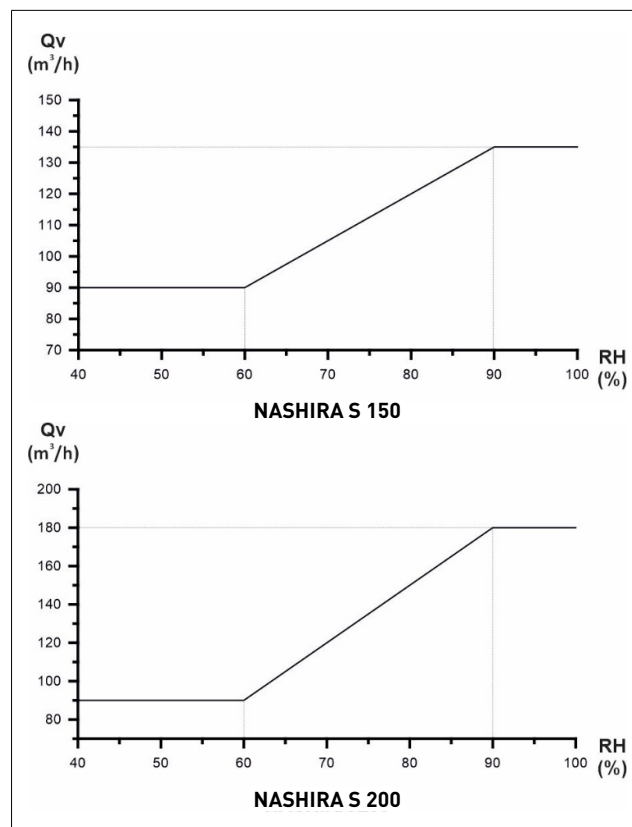
Poznámka: Pokud se rozhodnete pro instalaci čidel kvality vzduchu AIRSENS (výrobce S&P), lze paralelně připojit až čtyři senzory AIRSENS stejného (CO2/VOC atd.) i různého typu.

K dispozici jsou dva typy automatického režimu:

- Proporcionální režim: Jednotka zvýší nebo sníží průtok podle úrovně kvality vzduchu, kterou zjistila čidla.
 - Čidlo vlhkosti (integrované): Pokud je vlhkost v budově do 60 % (včetně), má jednotka průtok 90 m³/h. Pokud je vlhkost v budově nad 90 %, má jednotka průtok 135 m³/h (NASHIRA S 150), resp. 180 m³/h (NASHIRA S 200).

Hodnoty průtoku a relativní vlhkosti lze měnit přes Modbus.

Viz údaje pro nastavení vlhkosti níže:



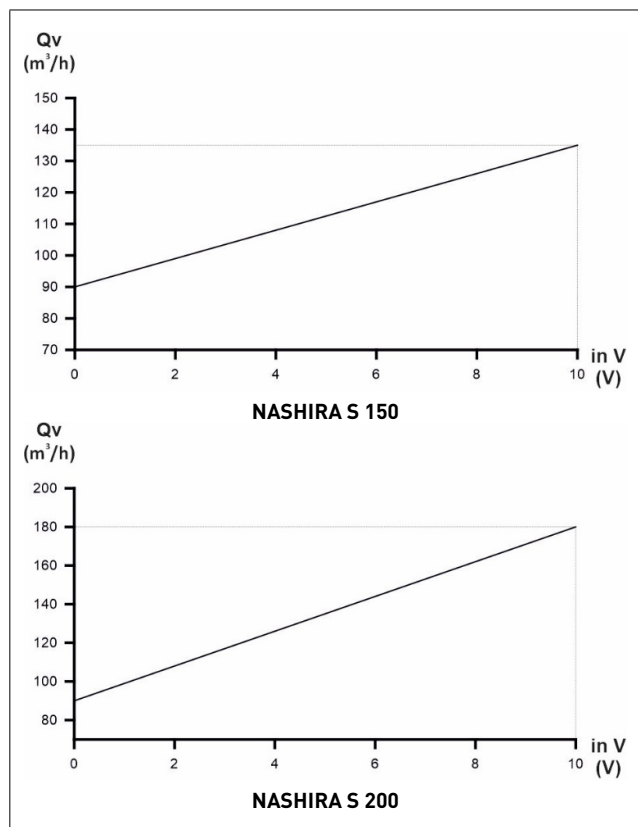
Obrázek 15. Proporční režim (r.v.) NASHIRA S 150 a 200

- Senzory 0-10 V (AIRSENS): Pokud je signál vysílaný senzorem 0 V, má jednotka průtok 90 m³/h. Pokud je signál vysílaný senzorem 10 V, má jednotka průtok

135 m³/h (NASHIRA S 150), resp. 180 m³/h (NASHIRA S 200), .

Hodnoty průtoku a napětí lze měnit přes Modbus.

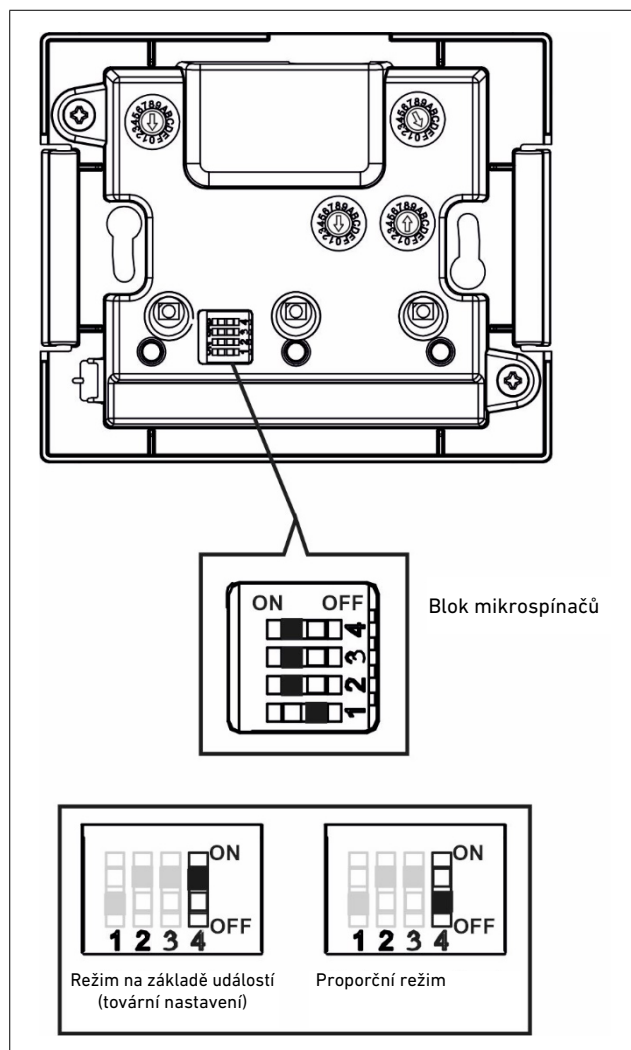
Poznámka: V případě, že je připojeno více senzorů současně, zařízení v automatickém režimu zohlední nejméně příznivou hodnotu.



Obrázek 16. Proporční režim [V] NASHIRA S 150 a 200

- Proporční režim na základě událostí: V tomto režimu funguje NASHIRA S jako inteligentní jednotka, která se učí z prostředí, kde byla instalována. Jednotka dokáže neustále sledovat kvalitu vzduchu a automaticky nastavovat průtok ventilace podle potřeby pro zajištění vynikající kvality vzduchu. Tento provozní režim se sám přizpůsobuje a nevyžaduje nastavení instalátérem.

Mezi proporčním režimem a režimem na základě událostí lze volit nastavením mikrospínače 4, jak je ukázáno níže:



Obrázek 17. Nastavení automatického režimu

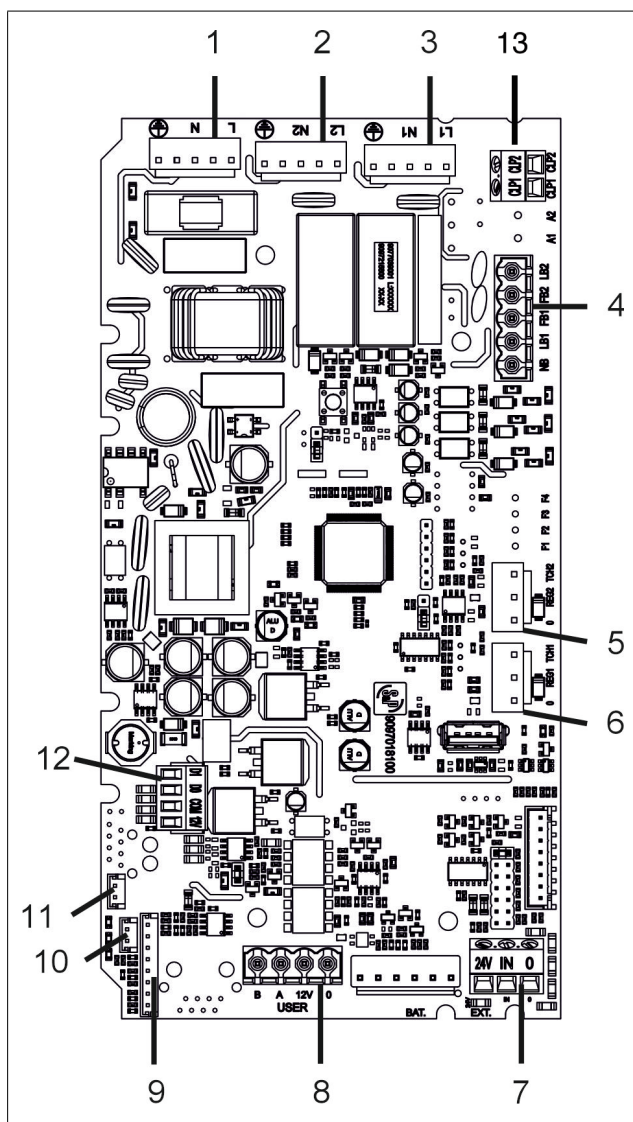
4.2. PŘIPOJENÍ JEDNOTKY NA VZDÁLENOU SPRÁVU

Pro připojení jednotky na vzdálenou správu je nutné připojit komunikační modul SPCM Lite M do svorkovnice viz návod SPCM Lite M, SPCM Lite L.

Komunikační modul SPCM Lite M je nutné instalovat do měsíce od jeho pořízení, aby byla zaručena správná funkčnost zařízení.

4.3. POPIS ELEKTRONICKÉ ŘÍDICÍ DESKY

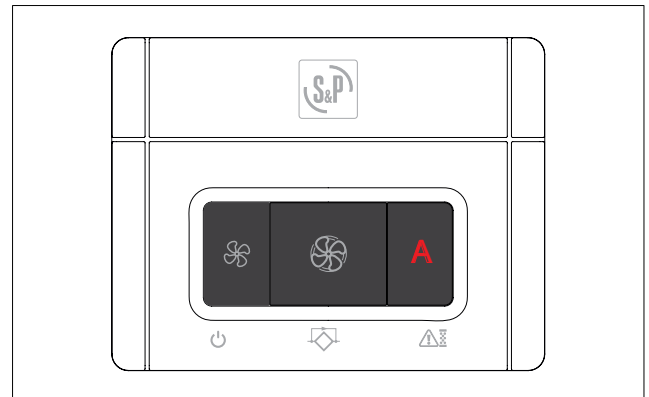
1	Napájení 230 V, 50 Hz
2	Napájení ventilátoru 2
3	Napájení ventilátoru 1
4	Připojení servopohonu BY-PASS klapky
5	Řídicí signál ventilátoru 2
6	Řídicí signál ventilátoru 1
7	Vstup 0-10 V: 0 = COM IN = signál
8	Připojení ovladače
9	Připojení teplotních čidel
10	Senzor vlhkosti 1
11	Senzor vlhkosti 2
12	Konektor Modbus RTU/konektor modulu SPCM Lite M
13	Bezpotenciálové kontakty. Při uzavření obvodu mezi CLP1 a CLP2 bude zařízení běžet po dobu 30 minut na maximální otáčky a poté se vrátí na předchozí otáčky (časování je nastavitelné přes Modbus).



Obrázek 18. Obrázek elektronické řídicí desky

5. SEZNAM ALARMŮ

Pokud je v jednotce jakýkoli typ alarmu, tlačítko (A) na dálkovém ovládání bliká červeně:



Obrázek 19. Signál alarmu na ovladači NASHIRA S

Každý alarm označuje jiný typ blikání:

Typ alarmu	Počet bliknutí	Akce
Chyba motoru 1	1	Jednotka se vypne
Chyba motoru 2	2	Jednotka se vypne
Chyba BY-PASSu	3	Jednotka se vypne
Nízká přívodní teplota (<5 °C)	4	Jednotka se vypne. Každé dvě hodiny se aktivují motory pro kontrolu, zda se teplota vrátila na komfortní hodnotu
Chyba senzoru pro výstup	5	Jednotka pokračuje v provozu
Chyba senzoru pro odvádění	6	Jednotka pokračuje v provozu
Chyba senzoru venkovního vzduchu	7	Jednotka pokračuje v provozu
Chyba senzoru pro přívod	8	Jednotka pokračuje v provozu
Znečištěný filtr	Červená LED kontrolka trvale svítí (neblinká)	Jednotka pokračuje v provozu
Aktivní automatický režim	Zelená LED kontrolka trvale svítí (neblinká)	Byl aktivován automatický režim
Aktivní režim protimrazové ochrany	Přerušovaná zelená LED kontrolka	Venkovní teplota je příliš nízká, takže jednotka aktivovala funkci protimrazové ochrany

Tabulka 14: Seznam alarmů NASHIRA S

5.1. RESET ALARMŮ

5.1.1. Alarm filtru

Po výměně filtrů stiskněte tlačítko „A“ po dobu alespoň 3 sekund, čímž vymažete chybové hlášení.

5.1.2. Další alarmy

Chybové zprávy týkající se ostatních alarmů zmizí automaticky po zapnutí a vypnutí zařízení poté, **co se vyřeší incident, který alarm způsobil** (např: jeden z motorů byl vadný a nyní byl nahrazen novým).

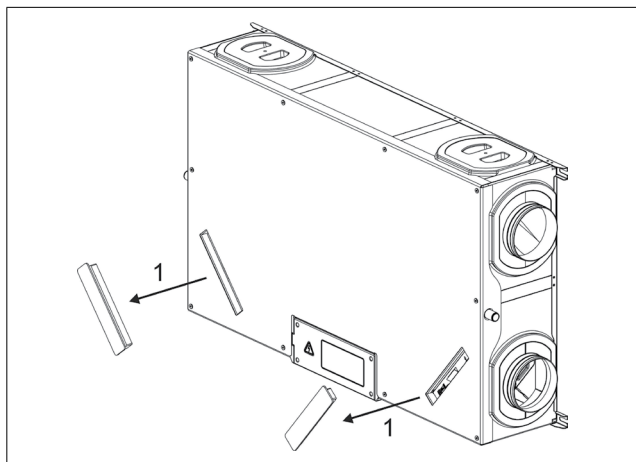
6. VÝMĚNA FILTRU

! Výměna filtrů je nutná, aby byla zajištěna správná funkce jednotky a vynikající kvalita vzduchu ve vnitřním prostředí.

i Dálkové ovládání jednou za 12 měsíců zobrazí „alarm filtru“ (tovární nastavení, které lze na ovladači změnit), čímž upozorňuje, že je nutné je vyměnit.

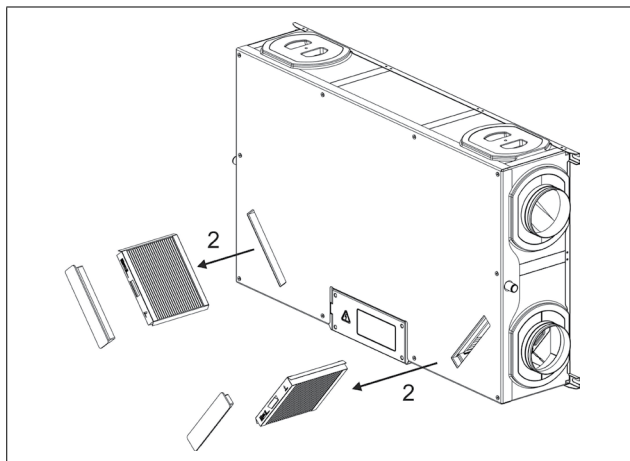
Poznámka: Následující obrázky jednotky NASHIRA S jsou schématická. Jednotka je trvale připevněna na stropě. Pozice zobrazená na následujících obrázcích není možná.

1. Vypnutí jednotky: Elektrické napájení lze odpojit pomocí externího vypínače nebo jističe.
2. Připravte si uzavíratelný plastový sáček. Znečištěné filtry uložte do tohoto sáčku.
3. Odstraňte kryty filtrů (šipka 1).



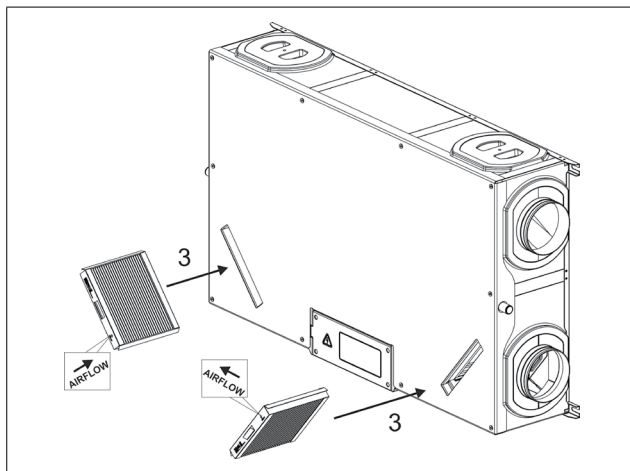
Obrázek 1. Odstraňte kryty filtrů

4. Vyměňte filtry (šipka 2)



Obrázek 2. Vyjmutí filtrů

5. Znečištěné filtry vložte do uzavíratelného plastového sáčku. Filtry mimo jiné obsahují prach a jemné částice. Filtry netřeptejte a opatrně je vložte do plastového sáčku aby se zamezilo přenosu nečistot do okolí. Filtry vyhoďte do popelnice se směsným odpadem.
6. Dovnitř jednotky vložte nové filtry. Na rámu filtru jsou uvedeny údaje o směru proudění vzduchu. Filtry vložte podle obrázku níže (šipka 3).



Obrázek 22. Vložení nových filtrů

Kryty filtrů umístěte do původní pozice a jednotku zapněte.

7. MAPA MODBUS

Jednotky se zpětným získáváním tepla NASHIRA S lze integrovat do sítí BMS pomocí sběrnice Modbus-RTU (RS-485).

Pro připojení použijte konektor 11 na elektronické řídicí desce. Viz část „4.2. Popis elektronické řídicí desky“.

Ve výchozím nastavení jsou tyto komunikační parametry:

- Uzel Modbus (podřízená adresa): 1
- Přenosová rychlost: 19 200 b/s
- Parita: LICHÁ

Komunikační parametry se dají měnit v holding registrech. Případná změna komunikačního parametru se projeví až po vypnutí a opětovném zapnutí jednotky.

DISCRETE INPUTS (POUZE PRO ČTENÍ)					
Adresa sběrnice Modbus	Registr	Hodnoty	Popis	Komentáře:	Typ dat
10001	Režim protimrazové ochrany	0 - 1	0: Neaktivní 1: Aktivní	Když je venkovní teplota příliš nízká, jednotka aktivuje režim protimrazové ochrany	Jeden bit
10002	Stav motoru 1 (výstup)	0 - 1	0: Správně 1: Chyba		Jeden bit
10003	Stav motoru 2 (přívod)	0 - 1	0: Správně 1: Chyba		Jeden bit
10004	Stav teplotního čidla na výtlačku odváděného vzduchu	0 - 1	0: Správně 1: Chyba		Jeden bit
10005	Stav teplotního čidla na sání odváděného vzduchu	0 - 1	0: Správně 1: Chyba		Jeden bit
10006	Stav teplotního čidla na sání čerstvého vzduchu	0 - 1	0: Správně 1: Chyba		Jeden bit
10007	Stav teplotního čidla na výtlačku čerstvého vzduchu	0 - 1	0: Správně 1: Chyba		Jeden bit
10011	Stav filtru	0 - 1	0: Správně 1: Znečištěné filtry	Ano = 1, je třeba vyměnit filtry	Jeden bit

Tabulka 15: Registry sběrnice Modbus – discrete inputs

OUTPUT COILS (PRO ČTENÍ A ZÁPIS)						
Adresa sběrnice Modbus	Registr	Hodnoty	Popis	Výchozí hodnota	Komentáře:	Typ dat
20004	Stop/Start	0 - 1	0: Start 1: Stop	0		Jeden bit
20006	Manuální aktivace BY-PASS	0 - 1	0: Zavřít BY-PASS 1: Otevřít BY-PASS	NE	Tento registr se používá k manuální aktivaci/deaktivaci BY-PASSu.	Jeden bit
20008	Aktivace automatického režimu	0 - 1	0: AUTO VYP 1: AUTO ZAP	1	Tento registr se používá k manuální aktivaci/deaktivaci automatického režimu.	Jeden bit
20009	Reset alarm filtru	0 - 1	0: - 1: Aktivovat reset	0	Po výměně filtrů do tohoto registru zadejte „1“. Registr se vrátí na „0“ a alarm „znečištěný filtr“ zmizí.	Jeden bit
20011	Reset do továrního nastavení	0 - 1	0: - 1: Návrat k továrnímu nastavení	0	Napište „1“ do registru. Po obnovení továrního nastavení se registr vrátí na „0“.	Jeden bit

Tabulka 16: Registry sběrnice Modbus – output coils

INPUT REGISTERS (POUZE PRO ČTENÍ)					
Adresa sběrnice Modbus	Registr	Hodnoty	Popis	Komentáře:	Typ dat
30004	Aktuální průtok	0-200	Průtok v m ³ /h		16bitové slovo
30005	Vnitřní vlhkost	0-100	Relativní vlhkost v %		16bitové slovo
30006	Hodnota analogového vstupu	0-100	Hodnota v desetinách voltu (dV)	Jednotka má analogový vstup, ke kterému lze připojit signál 0-10 V. Pokud je automatický režim aktivní, bude se průtok ventilace měnit proporcionálně k tomuto vstupu. Poznámka: pamatujte, že tato hodnota se udává v dV. Pro převedení na V ji vydělte 10	16bitové slovo
30007	Řídicí signál odvodního motoru	0-100	Hodnota v desetinách voltu (dV)		16bitové slovo

INPUT REGISTERS (POUZE PRO ČTENÍ)					
Adresa sběrnice Modbus	Registr	Hodnoty	Popis	Komentáře:	Typ dat
30008	Řídicí signál přívodního motoru	0-100	Hodnota v desetínách voltu (dV)		16bitové slovo
30009	Odvodní ventilátor ot./min	0-5000			16bitové slovo
30010	Přívodní ventilátor ot./min	0-5000			16bitové slovo
30011	Teplota na výtlaku odváděného vzduchu	-350...520	Desetiny stupně (d°C)	Poznámka: pamatujte, že tato hodnota se udává v d°C. Pro přepnutí na °C ji vydělte 10	16bitové slovo
30012	Teplota na sání odváděného vzduchu	-350...520	Desetiny stupně (d°C)	Poznámka: pamatujte, že tato hodnota se udává v d°C. Pro přepnutí na °C ji vydělte 10	16bitové slovo
30013	Teplota na sání přiváděného vzduchu	-350...520	Desetiny stupně (d°C)	Poznámka: pamatujte, že tato hodnota se udává v d°C. Pro přepnutí na °C ji vydělte 10	16bitové slovo
30014	Teplota na výtlaku přiváděného vzduchu	-350...520	Desetiny stupně (d°C)	Poznámka: pamatujte, že tato hodnota se udává v d°C. Pro přepnutí na °C ji vydělte 10	16bitové slovo
30016	Stav BY-PASSu	0	Deaktivován		16bitové slovo
		1	Aktivován		
		2	Chyba		
30021	Dny do zanesení filtru	0-720	Dny	Když toto počítadlo dosáhne hodnoty 0 (nebo ještě předtím), vyměňte filtry. Poté resetujte alarm filtru (viz vstupní registr 20009)	16bitové slovo
30036	Poslední alarm	0	Žádný alarm		16bitové slovo
		1	Chyba motoru 1	Akce: Jednotka se zastaví	16bitové slovo
		2	Chyba motoru 2	Akce: Jednotka se zastaví	16bitové slovo
		3	Chyba obtoku	Akce: Jednotka se zastaví	16bitové slovo
		4	Nízká přívodní teplota	Když přívodní teplota klesne pod 5 °C, jednotka se zastaví	16bitové slovo
		5	Chyba teplotního čidla na výtlaku odváděného vzduchu		16bitové slovo
		6	Chyba teplotního čidla na sání přiváděného vzduchu		16bitové slovo
		7	Chyba teplotního čidla na sání přiváděného vzduchu		16bitové slovo
		8	Chyba teplotního čidla na výtlaku přiváděného vzduchu		16bitové slovo
		9	Znečistěný filtr		16bitové slovo
		11	Režim protimrazové ochrany je aktivní	Když je venková teplota příliš nízká, jednotka aktivuje režim protimrazové ochrany	16bitové slovo
		12	Kondenzace (pouze u entalpických modelů)	Pokud jsou zjištěny podmínky pro kondenzaci, jednotka se zastaví. Po dvou hodinách se jednotka restartuje pro ověření, že při provozních podmínkách nedochází ke kondenzaci	16bitové slovo


Tabulka 17: Registry sběrnice Modbus – input registers

HOLDING REGISTERS (PRO ČTENÍ A ZÁPIS)						
Adresa sběrnice Modbus	Registr	Hodnoty	Popis	Výchozí hodnota	Komentáře:	Typ dat
40001	Adresa Modbus	1 – 247		1	Pokud se hodnota změní, změna se promítne až po vypnutí a opětovném zapnutí jednotky.	16bitové slovo
40002	Přenosová rychlost	5	4800 b/s	8	Pokud se hodnota změní, změna se promítne až po vypnutí a opětovném zapnutí jednotky.	16bitové slovo
		6	9600 b/s			16bitové slovo
		8	19 200 b/s			16bitové slovo
		10	38400 b/s			16bitové slovo
40003	Parita	0	Žádná parita	2	Pokud se hodnota změní, změna se promítne až po vypnutí a opětovném zapnutí jednotky.	16bitové slovo
		1	Sudá			16bitové slovo
		2	Lichá			16bitové slovo
40010	Nastavená hodnota rychlosti	0	Nízká rychlost		Tento registr se používá ke změně rychlosti	16bitové slovo
		1	Střední rychlost			16bitové slovo
		2	Vysoká rychlost			16bitové slovo
40011	Nastavená hodnota minimálního průtoku (senzor RH)	70-110 (NASHIRA S 150) 70-135 (NASHIRA S 200)	m ³ /h	90	Průtok ventilace v obdobích s nízkou relativní vlhkostí vnitřního vzduchu	16bitové slovo
40017	Nastavená hodnota maximálního průtoku (senzor RH)	115-150 (NASHIRA S 150) 140-200 (NASHIRA S 200)	m ³ /h	135 (NASHIRA S 150) 180 (NASHIRA S 200)	Průtok ventilace v obdobích s vysokou relativní vlhkostí vnitřního vzduchu	16bitové slovo
40023	Nízká vlhkost	40-89	%	50		16bitové slovo
40029	Vysoká vlhkost	60-90	%	90		16bitové slovo
40035	Nastavená hodnota minimálního průtoku (vstup 0-10 V)	70-110 (NASHIRA S 150) 70-135 (NASHIRA S 200)	m ³ /h	90	Průtok vzduchu při vstupu = 0 V	16bitové slovo
40036	Nastavená hodnota maximálního průtoku (vstup 0-10 V)	115-150 (NASHIRA S 150) 140-200 (NASHIRA S 200)	m ³ /h	135 (NASHIRA S 150) 180 (NASHIRA S 200)	Průtok vzduchu při vstupu = 10V	16bitové slovo
40039	Minimální venkovní teplota pro AUTO obtok	11...20	°C	12		16bitové slovo
40040	Minimální vnitřní teplota pro AUTO obtok	21...30	°C	24		16bitové slovo
40063	Rozdíl (Tvýstup) – (Tvenkovní) pro AUTO obtok	10...50	d°C	30	Pro aktivaci BY-PASSu musí být rozdíl mezi vnitřní a venkovní teplotou minimálně 3 °C	16bitové slovo
40041	Doba otevření BY-PASSu při manuální aktivaci	1-24	Hodiny	8	Pokud se BY-PASS aktivuje manuálně, bude aktivní po dobu 8 hodin	16bitové slovo

40059	Nastavení minimální rychlosti (ve vztahu ke střední rychlosti)	30-70	%	50	Ve výchozím nastavení je minimální rychlost stanovena jako 50 % střední rychlosti.	16bitové slovo
40060	Doba trvání režimu BOOST	0-480	Minuty	30	Při nulové hodnotě trvalé zvýšení výkonu. Po otevření kontaktu CLP se jednotka vrátí na předchozí rychlost. Při nenulové hodnotě dočasné zvýšení výkonu. Po otevření kontaktu CLP bude jednotka pokračovat v provozu na maximální rychlost po nastavenou dobu. Po uplynutí doby se vrátí na předchozí rychlost.	16bitové slovo

Tabulka 18: Registry sběrnice Modbus – holding registers

8. ErP DATA

		Ekodesign Nařízení Komise (EU) č. 1253/2014 z července 2014 Požadavky na informace	
		NASHIRA S 150	NASHIRA S 150 + AIRSENS
a	Obchodní název	S&P	S&P
b	Typové označení	5153207300	5153207300 + 5416845300
c	Průměrné klima SEC (kWh/(m ² .an))	-40,7	-43,5
	Třída SEC (specifická spotřeba energie)	A	A+
	SEC chladné klima (kWh/(m ² .an))	-79,6	-83,0
	SEC teplé klima (kWh/(m ² .an))	-15,8	-18,2
d	Deklarovaná typologie	Obousměrné větrací jednotky pro obytné budovy (RVU)	Obousměrné větrací jednotky pro obytné budovy (RVU)
e	Typ pohonu	Proměnné otáčky	Proměnné otáčky
f	Typ systému ZTZ	Rekuperační	Rekuperační
g	Tepelná účinnost ZTZ (%)	90	90
h	Maximální průtok (m ³ /h)	150	150
i	Elektrický příkon při maximálním průtoku (W)	48	47
j	Hladina akustického výkonu (LWA)	46	46
k	Referenční průtok (m ³ /s)	0,029	0,029
l	Referenční tlakový rozdíl (Pa)	50	50
m	SPI (W/m ³ /h)	0,228	0,228
n	Faktor řízení	0,85	0,65
	Typologie řízení	Centrální řízení	Lokální řízení
o	Maximální vnitřní netěsnost pro BVU (%)	0,7	0,7
	Maximální vnější netěsnost pro BVU a UVU (%)	2	2
p	Směšovací poměr pro BVU, bezpotrubní jednotka (%)	Nehodí se	Nehodí se
q	Poloha vizuálního upozornění na výměnu filtru	Dálkové ovládání	Dálkové ovládání
	Popis vizuálního upozornění na výměnu filtru	Kontrolka	Kontrolka
r	Návod k instalaci regulovaných přírodních mřížek na fasádě	Nehodí se	Nehodí se
	Návod k instalaci regulovaných odvodních mřížek na fasádě	Nehodí se	Nehodí se
s	Webová adresa	www.solerpalau.com	www.solerpalau.com
t	Citlivost proudu vzduchu na kolísání tlaku	Nehodí se	Nehodí se
u	Vnitřní/venkovní vzduchotěsnost (m ³ /h)	Nehodí se	Nehodí se
v	Roční spotřeba elektrické energie – průměrné klima (kWh/rok)	251	165
	Roční spotřeba elektrické energie – teplé klima (kWh/rok)	206	120
	Roční spotřeba elektrické energie – chladné klima (kWh/rok)	788	702
w	Roční úspora tepelné energie – průměrné klima (kWh/rok)	4630	4693
	Roční úspora tepelné energie – teplé klima (kWh/rok)	2093	2122
	Roční úspora tepelné energie – chladné klima (kWh/rok)	9057	9182



Ekodesign
Nařízení Komise (EU) č. 1253/2014 z července 2014
Požadavky na informace

		NASHIRA S 150 E	NASHIRA S 150 E + AIRSENS
a	Obchodní název	S&P	S&P
b	Typové označení	5153207500	5153207500 + 5416845300
c	Průměrné klima SEC (kWh/(m ² .an))	-39,7	-42,7
	Třída SEC (specifická spotřeba energie)	A	A+
	SEC chladné klima (kWh/(m ² .an))	-77,5	-81,4
	SEC teplé klima (kWh/(m ² .an))	-15,4	-17,9
d	Deklarovaná typologie	Obousměrné větrací jednotky pro obytné budovy (RVU)	Obousměrné větrací jednotky pro obytné budovy (RVU)
e	Typ pohonu	Proměnné otáčky	Proměnné otáčky
f	Typ systému ZZT	Rekuperační	Rekuperační
g	Tepelná účinnost ZZT (%)	86	86
h	Maximální průtok (m ³ /h)	150	150
i	Elektrický příkon při maximálním průtoku (W)	48	48
j	Hladina akustického výkonu (LWA)	46	46
k	Referenční průtok (m ³ /s)	0,029	0,029
l	Referenční tlakový rozdíl (Pa)	50	50
m	SPI (W/m ³ /h)	0,225	0,225
n	Faktor řízení	0,85	0,65
	Typologie řízení	Centrální řízení	Lokální řízení
o	Maximální vnitřní netěsnost pro BVU (%)	1,7	1,7
	Maximální vnější netěsnost pro BVU a UVU (%)	1,6	1,6
p	Směšovací poměr pro BVU, bezpotrubní jednotka (%)	Nehodí se	Nehodí se
q	Poloha vizuálního upozornění na výměnu filtru	Dálkové ovládání	Dálkové ovládání
	Popis vizuálního upozornění na výměnu filtru	Kontrolka	Kontrolka
r	Návod k instalaci regulovaných přírodních mřížek na fasádě	Nehodí se	Nehodí se
	Návod k instalaci regulovaných odvodních mřížek na fasádě	Nehodí se	Nehodí se
s	Webová adresa	www.solerpalau.com	www.solerpalau.com
t	Citlivost proudu vzduchu na kolísání tlaku	Nehodí se	Nehodí se
u	Vnitřní/venkovní vzduchotěsnost (m ³ /h)	Nehodí se	Nehodí se
v	Roční spotřeba elektrické energie – průměrné klima (kWh/rok)	248	164
	Roční spotřeba elektrické energie – teplé klima (kWh/rok)	203	119
	Roční spotřeba elektrické energie – chladné klima (kWh/rok)	785	701
w	Roční úspora tepelné energie – průměrné klima (kWh/rok)	4521	4611
	Roční úspora tepelné energie – teplé klima (kWh/rok)	2045	2085
	Roční úspora tepelné energie – chladné klima (kWh/rok)	8845	9019



Ekodesign
Nařízení Komise (EU) č. 1253/2014 z července 2014
Požadavky na informace

		NASHIRA S 200	NASHIRA S 200 + AIRSENS
a	Obchodní název	S&P	S&P
b	Typové označení	5153207400	5153207400 + 5416845300
c	Průměrné klima SEC (kWh/(m ² .an))	-39,8	-42,9
	Třída SEC (specifická spotřeba energie)	A	A+
	SEC chladné klima (kWh/(m ² .an))	-78,2	-82,0
	SEC teplé klima (kWh/(m ² .an))	-15,2	-17,8
d	Deklarovaná typologie	Obousměrné větrací jednotky pro obytné budovy (RVU)	Obousměrné větrací jednotky pro obytné budovy (RVU)
e	Typ pohonu	Proměnné otáčky	Proměnné otáčky
f	Typ systému ZTZ	Rekuperační	Rekuperační
g	Tepelná účinnost ZTZ (%)	88	88
h	Maximální průtok (m ³ /h)	200	200
i	Elektrický příkon při maximálním průtoku (W)	75	75
j	Hladina akustického výkonu (LWA)	48,3	48,3
k	Referenční průtok (m ³ /s)	0,039	0,039
l	Referenční tlakový rozdíl (Pa)	50	50
m	SPI (W/m ³ /h)	0,243	0,243
n	Faktor řízení	0,85	0,65
	Typologie řízení	Centrální řízení	Lokální řízení
o	Maximální vnitřní netěsnost pro BVU (%)	0,82	0,82
	Maximální vnější netěsnost pro BVU a UVU (%)	1	1
p	Směšovací poměr pro BVU, bezpotrubní jednotka (%)	Nehodí se	Nehodí se
q	Poloha vizuálního upozornění na výměnu filtru	Dálkové ovládání	Dálkové ovládání
	Popis vizuálního upozornění na výměnu filtru	Kontrolka	Kontrolka
r	Návod k instalaci regulovaných přírodních mřížek na fasádě	Nehodí se	Nehodí se
	Návod k instalaci regulovaných odvodních mřížek na fasádě	Nehodí se	Nehodí se
s	Webová adresa	www.solerpalau.com	www.solerpalau.com
t	Citlivost proudu vzduchu na kolísání tlaku	Nehodí se	Nehodí se
u	Vnitřní/venkovní vzduchotěsnost (m ³ /h)	Nehodí se	Nehodí se
v	Roční spotřeba elektrické energie – průměrné klima (kWh/rok)	265	174
	Roční spotřeba elektrické energie – teplé klima (kWh/rok)	220	129
	Roční spotřeba elektrické energie – chladné klima (kWh/rok)	802	711
w	Roční úspora tepelné energie – průměrné klima (kWh/rok)	4576	4652
	Roční úspora tepelné energie – teplé klima (kWh/rok)	2069	2104
	Roční úspora tepelné energie – chladné klima (kWh/rok)	8951	9100



Ekodesign
Nařízení Komise (EU) č. 1253/2014 z července 2014
Požadavky na informace

		NASHIRA S 200 E	NASHIRA S 200 E + AIRSENS
a	Obchodní název	S&P	S&P
b	Typové označení	5153207600	5153207600 + 5416845300
c	Průměrné klima SEC (kWh/(m ² .an))	-38,7	-42,0
	Třída SEC (specifická spotřeba energie)	A	A+
	SEC chladné klima (kWh/(m ² .an))	-75,8	-80,1
	SEC teplé klima (kWh/(m ² .an))	-14,8	-17,5
d	Deklarovaná typologie	Obousměrné větrací jednotky pro obytné budovy (RVU)	Obousměrné větrací jednotky pro obytné budovy (RVU)
e	Typ pohonu	Proměnné otáčky	Proměnné otáčky
f	Typ systému ZZT	Rekuperační	Rekuperační
g	Tepelná účinnost ZZT (%)	83	83
h	Maximální průtok (m ³ /h)	200	200
i	Elektrický příkon při maximálním průtoku (W)	73	73
j	Hladina akustického výkonu (LWA)	48,3	48,3
k	Referenční průtok (m ³ /s)	0,039	0,039
l	Referenční tlakový rozdíl (Pa)	50	50
m	SPI (W/m ³ /h)	0,233	0,233
n	Faktor řízení	0,85	0,65
	Typologie řízení	Centrální řízení	Lokální řízení
o	Maximální vnitřní netěsnost pro BVU (%)	0,83	0,83
	Maximální vnější netěsnost pro BVU a UVU (%)	2	2
p	Směšovací poměr pro BVU, bezpotrubní jednotka (%)	Nehodí se	Nehodí se
q	Poloha vizuálního upozornění na výměnu filtru	Dálkové ovládání	Dálkové ovládání
	Popis vizuálního upozornění na výměnu filtru	Kontrolka	Kontrolka
r	Návod k instalaci regulovaných přírodních mřížek na fasádě	Nehodí se	Nehodí se
	Návod k instalaci regulovaných odvodních mřížek na fasádě	Nehodí se	Nehodí se
s	Webová adresa	www.solerpalau.com	www.solerpalau.com
t	Citlivost proudu vzduchu na kolísání tlaku	Nehodí se	Nehodí se
u	Vnitřní/venkovní vzduchotěsnost (m ³ /h)	Nehodí se	Nehodí se
v	Roční spotřeba elektrické energie – průměrné klima (kWh/rok)	256	168
	Roční spotřeba elektrické energie – teplé klima (kWh/rok)	211	123
	Roční spotřeba elektrické energie – chladné klima (kWh/rok)	793	705
w	Roční úspora tepelné energie – průměrné klima (kWh/rok)	4440	4548
	Roční úspora tepelné energie – teplé klima (kWh/rok)	2008	2057
	Roční úspora tepelné energie – chladné klima (kWh/rok)	8686	8898



S&P SISTEMAS DE VENTILACIÓN, S.L.U.

C. Llevant, 4
Polígono Industrial Llevant
08150 Parets del Vallès
Barcelona – Španělsko

Tel. +34 93 571 93 00
www.solerpalau.com



Ref. TM9023135000