



SPCM-WS ECOWATT PLUS





ČESKY

WIFI komunikační modul ventilátorů CRHB/T, CRVB/T, CTB/4 N1 ECOWATT PLUS a CAB ECOWATT PLUS N pro připojení k chytrému telefonu, PC nebo podobnému zařízení s možností programovat a ovládat tyto ventilátory.

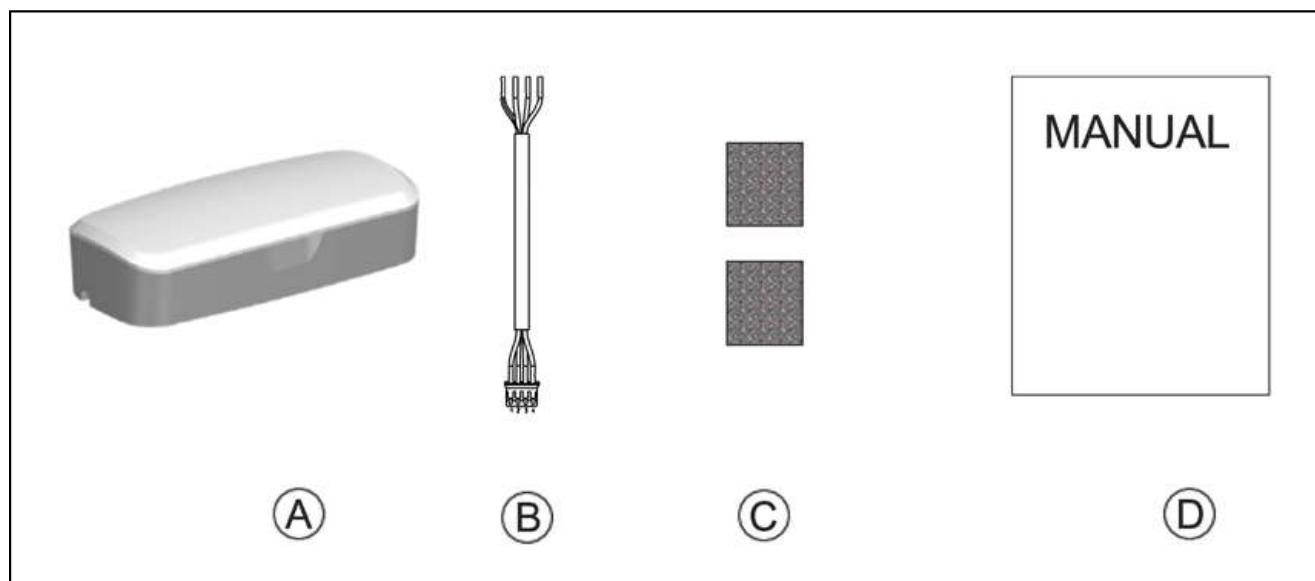
CS

BEZPEČNOSTNÍ POKYNY

Zařízení musí být namontováno odbornou montážní vzduchotechnickou firmou. Instalace zařízení musí odpovídat mechanickým a elektro předpisům platným v zemi instalace. Po uvedení zařízení do provozu musí jeho provoz vyhovovat odpovídajícím směrnici. Zařízení není určeno pro provoz ve výbušném a korozivním prostředí.

Tento spotřebič nesmí používat děti mladší než 8 let a osoby se sníženými fyzickými, smyslovými nebo mentálními schopnostmi nebo nedostatkem zkušeností a znalostí, pokud nejsou pod dozorem zodpovědné osoby nebo pokud nebyly dostatečně poučeny o bezpečném používání zařízení a u nichž nemůže dojít k pochopení rizik s tím spojených. Uživatel musí zajistit, aby si se zařízením nehrály děti. Čištění a údržbu zařízení nesmí provádět děti bez dozoru.

OBSAH BALENÍ



- A** Modul SPCM-WS ECOWATT PLUS
- B** Propojovací kabel
- C** Lepící suchý ZIP 3M (2ks)
- D** Návod k použití

INSTALACE

Modul lze použít jako přenosnou programovací konzoly nebo jej lze upevnit na rovný povrch pomocí lepících suchých zipů (nejsou vhodné pro lepení na materiál EPP).

Modul musí být skladován v suchém prostředí (IP30). Přední kryt se otevírá bez použití nástroje. Připojte modul SPCM-WS ECOWATT PLUS k elektronické desce ventilátoru. Viz část „ELEKTRICKÉ PŘIPOJENÍ“ v tomto návodu. Připojení modulu SPCM-WS ECOWATT PLUS je také uvedeno v návodu k použití příslušného ventilátoru.



PÁROVÁNÍ ZAŘÍZENÍ

Komunikační modul SPCM-WS ECOWATT PLUS umožňuje uživatelům přístup k zařízení (ventilátoru) prostřednictvím webového prohlížeče chytrého telefonu, PC nebo podobného zařízení bez připojení k internetu. To umožňuje uživatelům ovládat a sledovat zařízení na vzdálenost až 15 metrů. Pro přístup k zařízení (ventilátoru) přes webový prohlížeč je nutné navázat komunikaci mezi modulem SPCM-WS ECOWATT PLUS a zvoleným zařízením. Toto párování se provádí přes Wi-Fi:

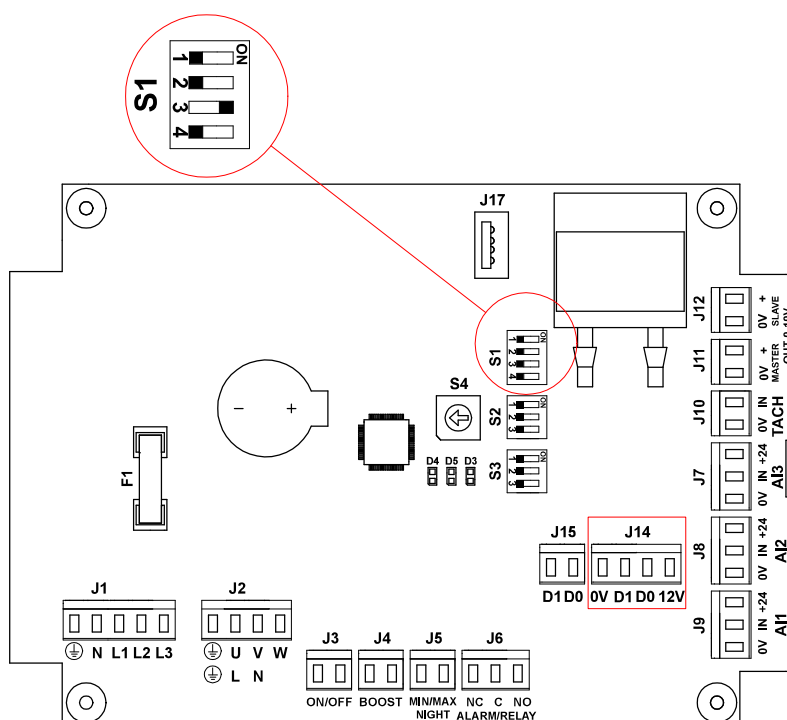
1. Ověřte, že je komunikační modul SPCM-WS ECOWATT PLUS připojen k elektrické desce ventilátoru. Viz část „ELEKTRICKÉ PŘIPOJENÍ“ a pokyny k ventilátoru.
2. Pokud je ventilátor v provozu, vypněte jej a poté znovu zapněte. Několik sekund po zapnutí modul SPCM-WS ECOWATT PLUS vygeneruje síť Wi-Fi:
 - Název sítě: SPCM_WS_ + 4 znaky (Příklad: SPCM_WS_720D)
 - Heslo: 0000 + 4 znaky zobrazené v názvu sítě (Příklad: 0000720D)
3. **Zakažte mobilní data.** Připojte zařízení k Wi-Fi síti generované modulem SPCM-WS ECOWATT PLUS
4. Po připojení k WIFI* otevřete webový prohlížeč na svém zařízení a zadejte následující IP adresu: (<http://10.10.10.1>).
5. Prostřednictvím tohoto rozhraní navážete spojení mezi modulem SPCM-WS ECOWATT PLUS a zvoleným zařízením.

* Pokud dojde k chybě v připojení, síť Wi-Fi zařízení zůstane viditelná po dobu 10 minut. Zkuste se připojit znovu. Jakmile těchto 10 minut uplyne, pro obnovení sítě Wi-Fi odpojte modul SPCM-WS ECOWATT PLUS a znovu jej připojte.

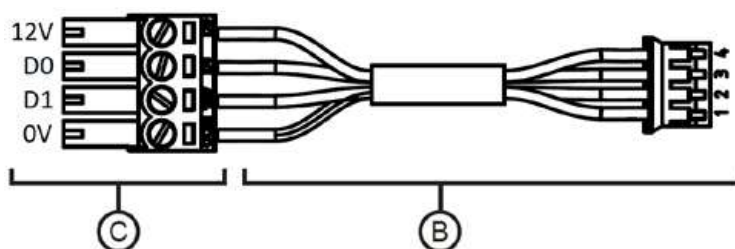
ELEKTRICKÉ PŘIPOJENÍ

Postup připojení komunikačního modulu (SPCM-WS ECOWATT PLUS) k ventilátoru je následující:

- 1) Připojte jednotlivé žíly dodaného kabelu (B) ke konektoru (C), jak je znázorněno níže. Konektor (C) najdete na svorkách J14 elektronické desky ventilátoru.
- 2) Spínače S1, S2 a S3 jsou z výroby nastaveny v poloze OFF. Pokud chcete upravit konfiguraci ventilátoru z webového prohlížeče (pomocí SPCM-WS ECOWATT PLUS), musíte přepnout přepínač S1.3 do polohy ON.



Svorka	Barva žíly
12V	Červená
D0	Zelená
D1	Bílá
0V	Modrá



WEBOVÝ PROHLÍZEČ

Upozornění:

- 1) Po úpravě parametru, musíte kliknout na uložit (1) a poté aktualizovat (2), abyste viděli změnu na obrazovce.



- 2) Ventilátor lze konfigurovat jak hardwarově (DIP mikrosvínače a otočný přepínač elektroniky ventilátoru), tak z prohlížeče (prostřednictvím *SPCM-WS ECOWATT PLUS*). Pokud upravujete parametry z prohlížeče, neměňte hardwarové nastavení, aby se zamezilo možným chybám.
- 3) Chcete-li aktualizovat software, musíte načíst novou verzi z hlavní nabídky UPDATE. Po načtení nového souboru se software restartuje a připojení WIFI se ztratí. Musíte provést nové připojení.



TECHNICKÁ DATA

Napájení.....	12Vdc ±5%
Maximální proud.....	0.2 A
Maximální příkon.....	2,5W
Požadovaný typ instalace.....	Typ X
Ochrana před úrazem elektrickým proudem ...	Třída III
Provozní teplota okolí.....	-5°C až 40°C
Max. EIPR.....	20dBm
Pásmo.....	2.4GHz
Kanály WiFi.....	1 až 11
Modbus.....	min. průřez drátu 0,25 mm ² / max. průřez drátu 1,0 mm ² Šroubky M2 a max. utahovací moment 0,3 Nm
Relativní vlhkost okolí.....	10-95% bez kondenzace
Rozměry krytu.....	135x31x77 mm

OBECNÉ ÚDAJE

Teplota okolí.....	0°C až 50°C
Krytí.....	IP30
Stupeň znečištění.....	2
Hmotnost.....	150g

ÚDRŽBA

Před manipulací se ujistěte, že je zařízení odpojeno od sítě, i když bylo předtím vypnuté. Během manipulace zabraňte tomu, aby mohl zařízení připojit kdokoli jiný. Zařízení musí být pravidelně kontrolováno. Tyto kontroly by měly být prováděny s ohledem na pracovní podmínky prostředí, aby se zabránilo hromadění nečistot nebo prachu. Což může být nebezpečné a zdatelně zkrátit životnost zařízení. Veškeré opravy a údržba zařízení musí být prováděny v souladu s aktuálními bezpečnostními předpisy jednotlivých zemí.

VYŘAZENÍ Z PROVOZU A RECYKLACE



Právní předpisy EU a naše odpovědnost vůči budoucím generacím nás zavazují k recyklaci používaných materiálů; nezapomeňte se zbavit všech nežádoucích obalových materiálů na příslušných recyklačních místech a zbavte se zastaralého zařízení na nejbližším místě nakládání s odpady.



V případě jakýkoliv dotazů, se obraťte na jakoukoliv pobočku společnosti ELEKTRODESIGN ventilátory spol. s r.o. Chcete-li najít svého nejbližšího prodejce, navštivte webové stránky www.elektrodesign.cz.



S&P SISTEMAS DE VENTILACIÓN, S.L.U.

C. Llevant, 4
Polígono Industrial Llevant
08150 Parets del Vallès
Barcelona - España

Tel. +34 93 571 93 00
www.solerpalau.com



Ref. 9023131200-01