

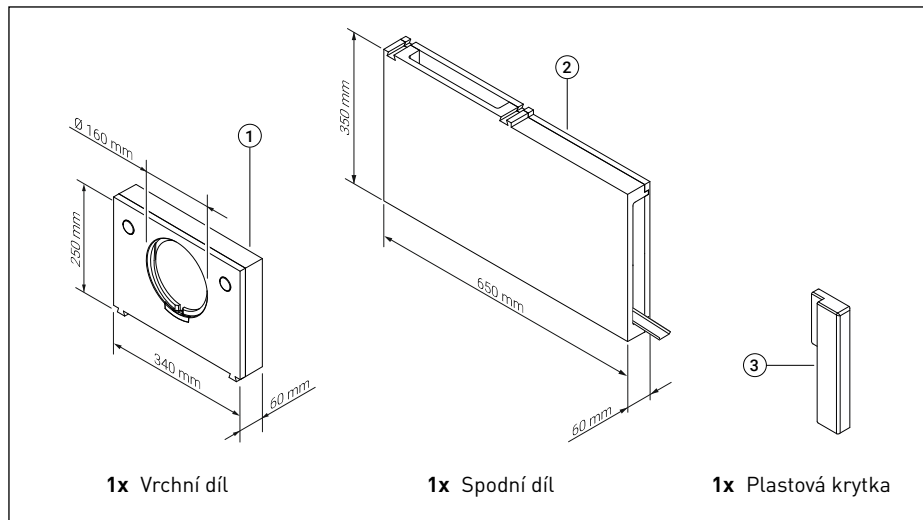


# PULSE 160 W / WA

Sada pro montáž do ostění



**OBSAH BALENÍ**



**ZÁKLADNÍ INSTRUKCE**

Dodržujte varování a pokyny uvedené v následujících bodech.

**Nedodržení těchto pokynů může vést ke zranění osob nebo poškození zařízení!**

- Pečlivě si přečtěte tyto pokyny před instalací nebo použitím a postupujte podle nich
- Pokyny uschovejte pro budoucí použití!
- Instalaci smí provádět pouze kvalifikovaní vyškolení pracovníci v oboru VZT!
- Elektrickou instalaci mohou provádět pouze pracovníci s odbornou způsobilostí v elektrotechnice!
- Ujistěte se, že spojovací materiál má dostatečnou nosnost a je vhodný pro daný typ stěny.
- Po převzetí produkt opatrně vybalte a zkontrolujte, zda nedošlo k poškození produktu při přepravě. Poškozený výrobek nesmí být instalován nebo používán.
- Pokud je použito příslušenství nebo produkty třetích stran postupujte dle pokynů výrobce a ujistěte se o vhodnosti použití těchto produktů.

## OBLAST POUŽITÍ

Výrobek je určen pro řízené větrání obytných budov. Může být instalován v nových budovách nebo stávajících budovách procházejících rekonstrukcí a modernizací.

Použití produktu je povoleno pouze ve spojení s komponentami doporučenými výrobcem. Úpravy produktu nebo systému jsou zakázány.

Jakékoli jiné použití je považováno za nevhodné. Za škody způsobené nevhodným používáním nese výrobce zodpovědnost.

## ZÁRUKA

Výrobce nese zodpovědnost za vady vzniklé v případě:

- Nedodržení pokynů.
- Poškození v důsledku nesprávné instalace.
- Jakýchkoli neautorizovaných úprav produktu.

## VYSVĚTLENÍ SYMBOLŮ



Pohled zevnitř



Pohled z vněšku



Správně



Špatně



Instalační návod

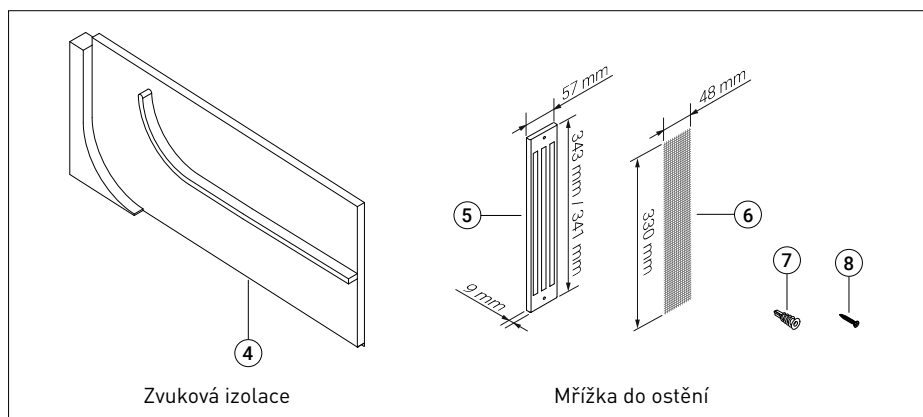


Návod k použití



Pozor

## PŘÍSLUŠENSTVÍ\*

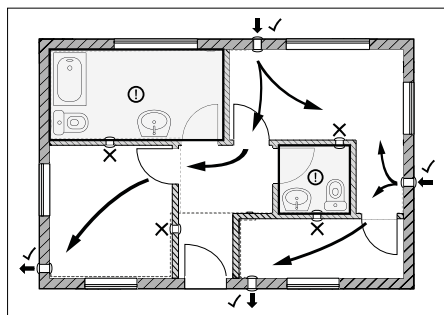


Zvuková izolace

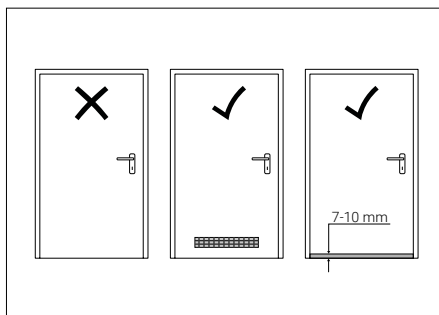
Mřížka do ostění

\* Příslušenství není součástí standardní dodávky, musí být objednáno samostatně.

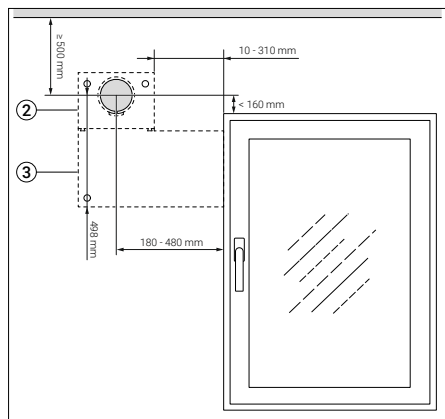
## UMÍSTĚNÍ



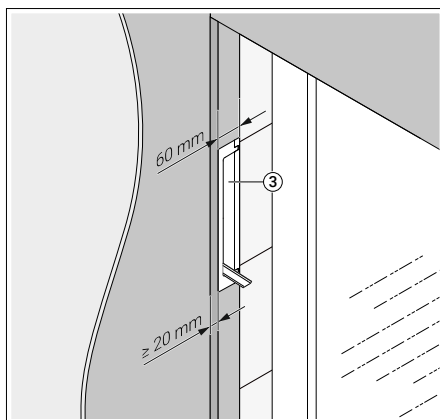
Poloha jednotek musí zajistit dobré proudění vzduchu obytnou jednotkou. Jednotky musí být umístěny ve vnějších stěnách. Místnosti, ze kterých se odvádí vzduch nesmí být vybaveny větracími jednotkami s rekuperací tepla (HRV) nebo jednotkami pro přívod čerstvého vzduchu (FAI).



Aby bylo zajištěno proudění vzduchu, je nutné zajistit odpovídající otvory mezi místnostmi, jako je odpovídající mezera pode dveřmi nebo větrací mřížka ve dveřích.

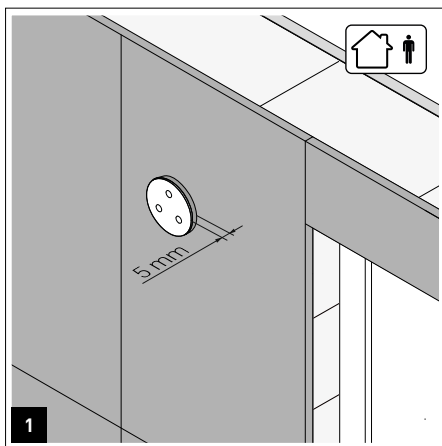


Minimální vzdálenosti od stropu a okna platí podle obrázku. Vzdálenost od kanálu k hornímu okraji ostění okna nesmí být menší než 20 mm.

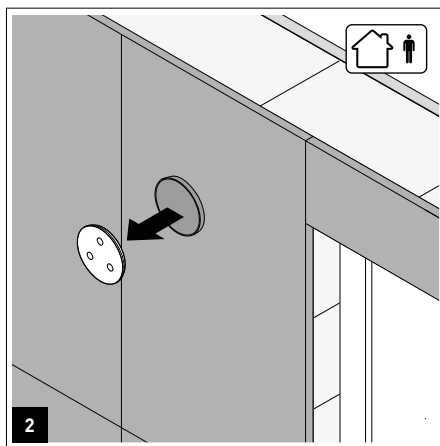


Kanál nesmí být umístěn na povrchu fasády. Mezi kanálem a fasádou musí být izolační materiál o minimální tloušťce 20 mm.

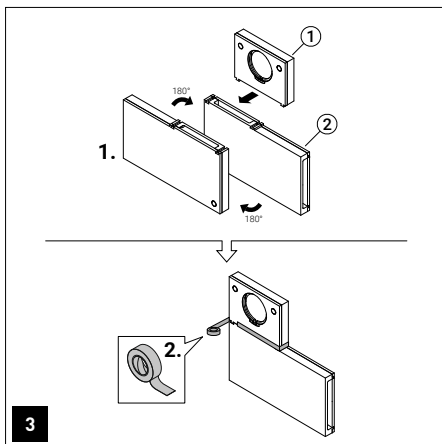
## INSTALACE



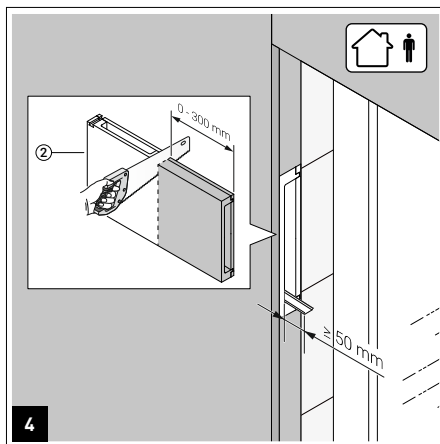
Práce na zateplení musí být ve fázi, kdy instalační trubka vyčnívá 5 mm nad poslední pevnou izolační vrstvu.



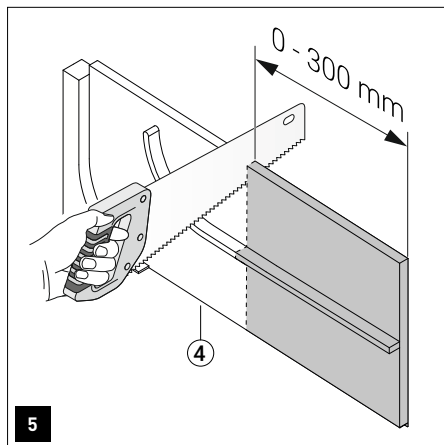
Sejměte vnější plastovou krytku.



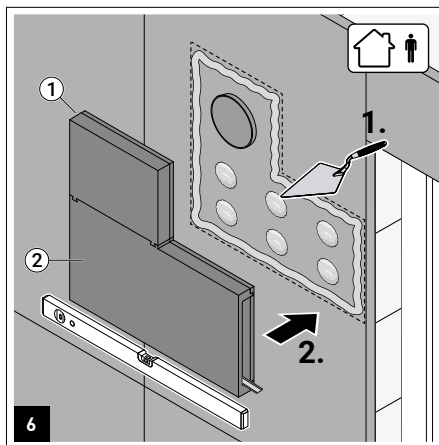
Dle zvolené polohy vůči oknu musí být spodní část otočena do pozice vlevo nebo vpravo a zafixována vodoodpudivou textilní páskou.



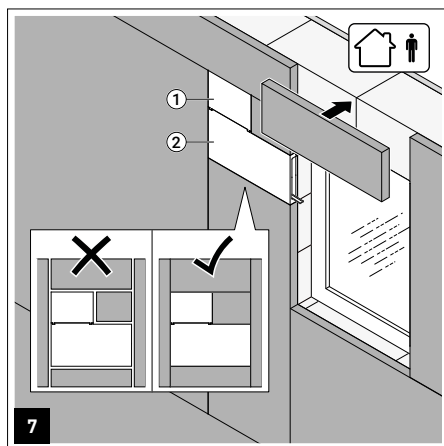
V závislosti na poloze instalační trubky vůči okennímu ostění může být nutné zkrátit spodní část tak, aby byla v jedné rovině se zdívkou a izolací okenního ostění. Při zkracování zajistěte, aby odtok kondenzátu stále vyčníval alespoň 50 mm z ostění.



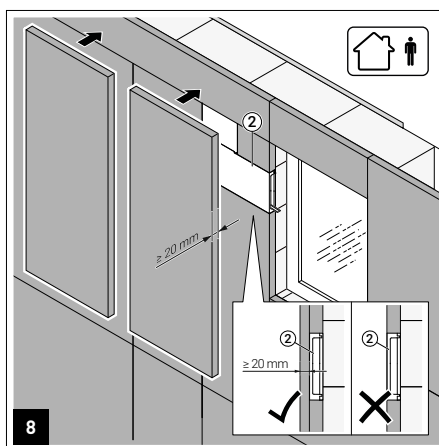
Pouze zvuková izolace plus: Zvuková izolační vložka musí být zkrácena na stejnou jako spodní část v předchozím kroku tak, aby se do ní vešla.



Přilepte sestavu vhodným lepidlem na celou plochu zdiva. Sestava musí být nalepena vodorovně a během doby vytvrzování podepřena.

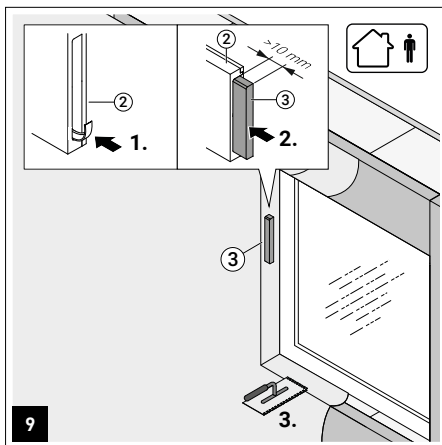


Dokončete montáž zbývajících tepelné izolace. Mezi prvkem a izolací nesmí být žádné mezery.

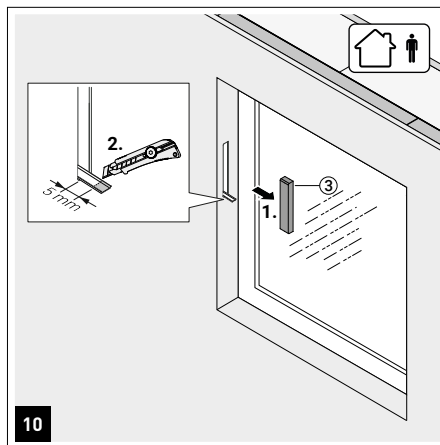


Celá sestava musí být pokryta izolací s minimální tloušťkou vrstvy 20 mm.

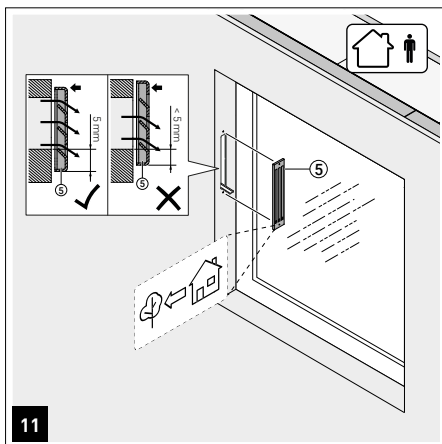
CS



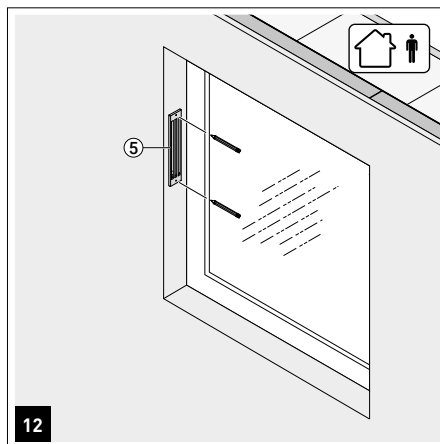
Ohněte odtok kondenzátu do kanálu a uzavřete jej plastovou záslepkou pro dokončení fasádních prací. Dávejte pozor, abyste nepoškodili izolační vložku.



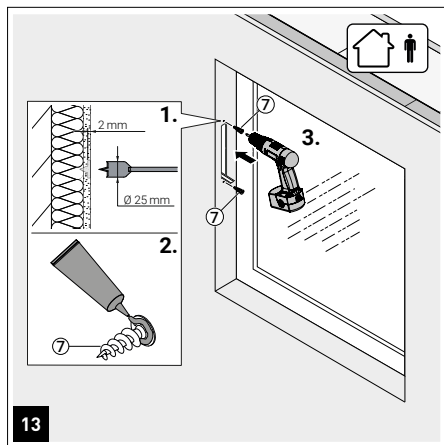
Vyjměte plastovou záslepku, odstraňte všechny zbytky omítky a zkratke odtok kondenzátu na 5 mm.



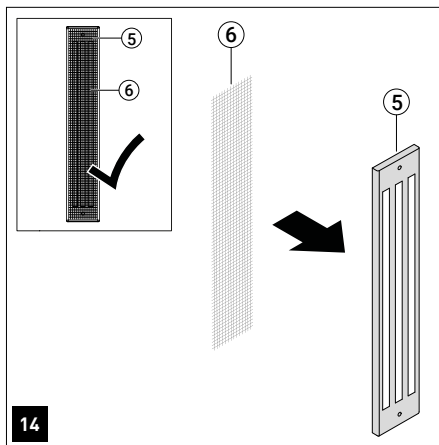
Nasadte mřížku ostění okna tak, aby lamely odváděly vzduch od budovy (viz značka na mřížce) a aby nebyly zakryty otvory pro výfuk vzduchu mezi lamelami.



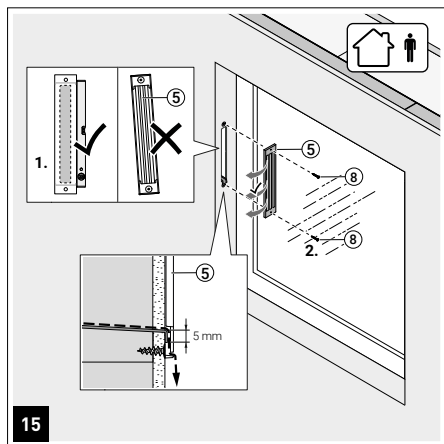
Po správném zapoložování mřížky označte body pro její uchycení.



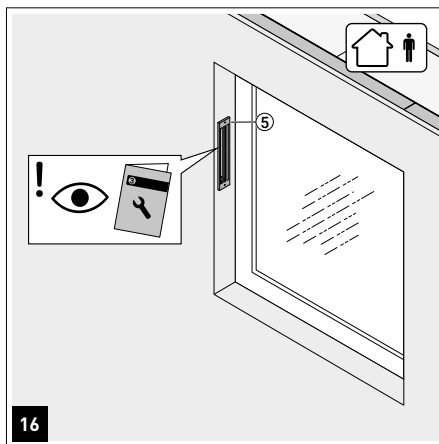
13  
 Odstraňte asi 2 mm omítky pomocí plochého vrtáku (Ø 25 mm). Na spodní stranu hmoždinky naneste lepidlo a našroubujte izolační hmoždinky.



14  
 Pouze plastová mřížka ostění: Zkontrolujte usazení předfiltru v mřížce ostění a v případě potřeby jej opravte.



15  
 Ohněte odtok kondenzátu dolů pod mřížku ostění. Umístěte mřížku správně přes otvor a zajistěte ji příloženými šrouby.



16  
 Po dokončení prací v interiéru lze jednotku namontovat. Pokyny k instalaci jednotky jsou u ní přiloženy.

CS





## POPRODEJNÍ SERVIS

---

Doporučujeme, abyste se nepokoušeli rozmontovávat a snímat jiné součásti než ty, které jsou zde uvedeny, protože neoprávněná manipulace vede k automatickému zrušení záruky **S&P**.

Pokud zjistíte nějakou závadu, kontaktujte svého místního prodejce **S&P**.

**SPOLEČNOST S&P SI VYHRAZUJE PRÁVO MĚNIT SPECIFIKACE ZAŘÍZENÍ BEZ PŘEDCHOZÍHO UPOZORNĚNÍ.**

CS

## VYPLÝVAJÍCÍ Z POSKYTUJÍCÍCH SLUŽEB A RECYKLACE

---



Právní předpisy EU a naše odpovědnost vůči budoucím generacím nás zavazují k recyklaci používaných materiálů; nezapomeňte se zbavit všech nežádoucích obalových materiálů na příslušných recyklačních místech a zbavte se zastaralého zařízení na nejbližším místě nakládání s odpady.



**S&P SISTEMAS DE VENTILACIÓN, S.L.U.**

C. Llevant, 4  
Polígono Industrial Llevant  
08150 Pareds del Vallès  
Barcelona - España

Tel. +34 93 571 93 00  
[www.solerpalau.com](http://www.solerpalau.com)



Ref. 1441429