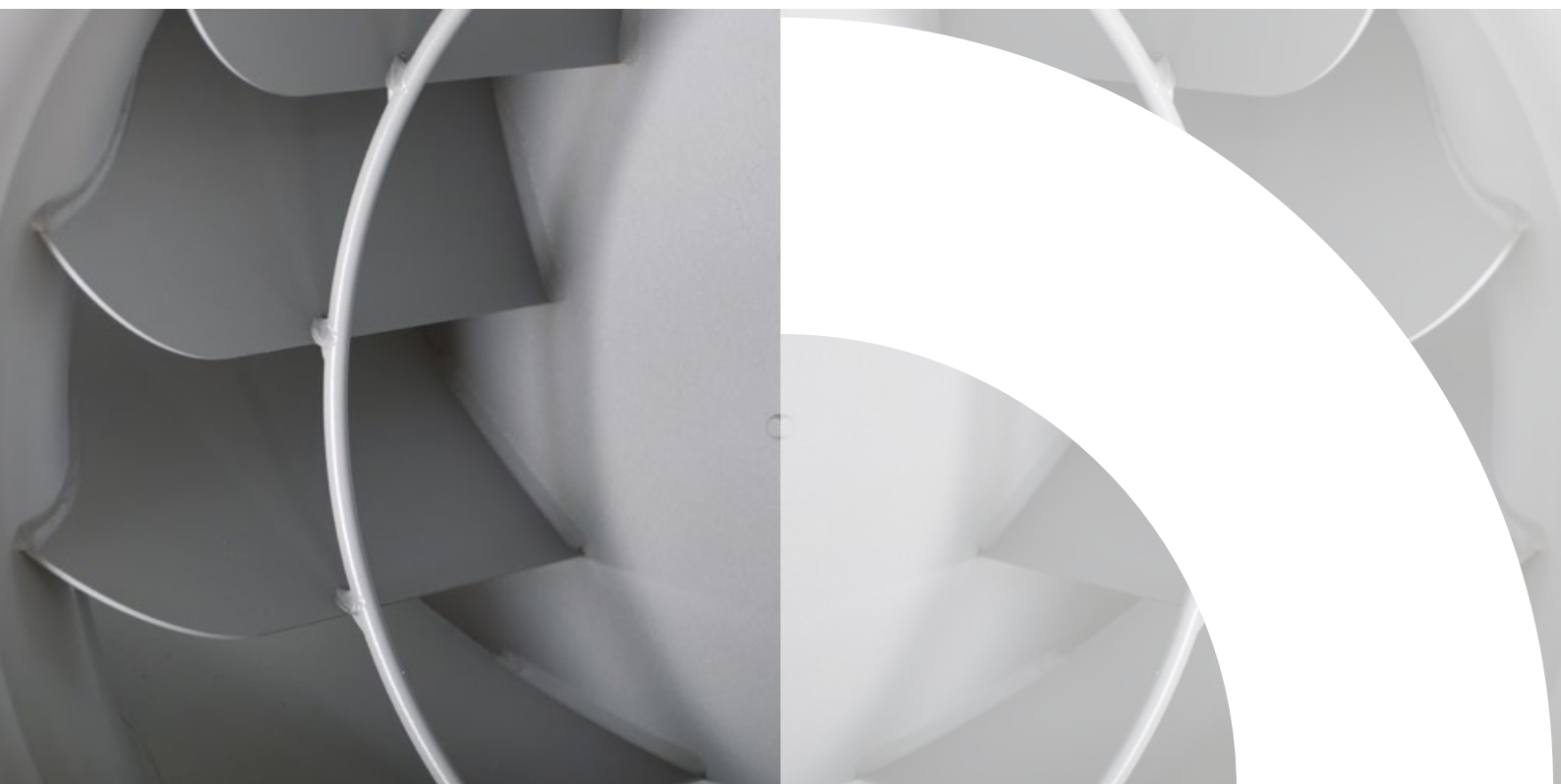


# PRŮMYSLOVÉ RADIÁLNÍ A AXIÁLNÍ VENTILÁTORY



Soler&Palau  Ventilation Group

 **ELEKTRODESIGN**  
VENTILÁTORY S.R.O.

# CO FERRARI NABÍZÍ?

Ferrari nabízí více než padesátileté zkušenosti s výrobou průmyslových ventilátorů. Máme řešení pro každý projekt našich zákazníků. Naše vysoká úroveň konkurenceschopnosti je založena na našich technických znalostech a profesionalitě.



## GARANCE POŽADOVANÉHO VÝKONU

Ferrari disponuje vlastní certifikovanou zkušebnou, s nejmodernější technologií na trhu, která umožňuje provádět všechny nezbytné testy, aby bylo možno garantovat prezentované parametry.



## SPOLEHLIVOST A KVALITA VÝROBKU

Přísná kontrola výrobního procesu je zaměřena na kvalitu a spolehlivost.



## BEZPEČNOST

Ferrari přísně dodržuje evropské bezpečnostní normy. Každý výrobek je opatřen příslušnými návody a manuály.



## ÚDRŽBA

Snadná údržba, spolehlivost a podrobné technické informace u každého z výrobků snižují náklady na jejich následnou údržbu.



## ZNAČKA

Značka Ferrari je v průmyslovém sektoru celosvětově uznávaná, zejména mezi výrobci strojů a průmyslových zařízení.



## EFEKTIVNOST

Investice do vývoje technologií a produktů umožňují nabízet efektivnější řešení, vždy respektující současné předpisy.

# RADIÁLNÍ VENTILÁTORY

## FA-FC-FE FG/P

$V = 400 - 22\,680 \text{ m}^3/\text{h}$

$p_{\text{tot}} = 540 - 19\,150 \text{ Pa}$

Vhodné pro vzdušinu s příměsí prachu.

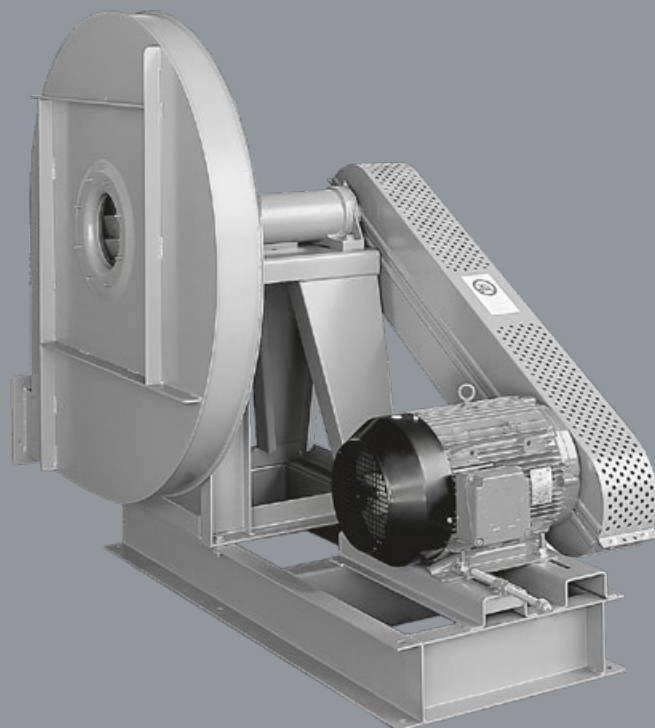


## FC-FE-FG FI-FP/N

$V = 250 - 47\,500 \text{ m}^3/\text{h}$

$p_{\text{tot}} = 980 - 23\,950 \text{ Pa}$

Vhodné pro čistý vzduch nebo mírně prašné prostředí.



# AXIÁLNÍ VENTILÁTORY

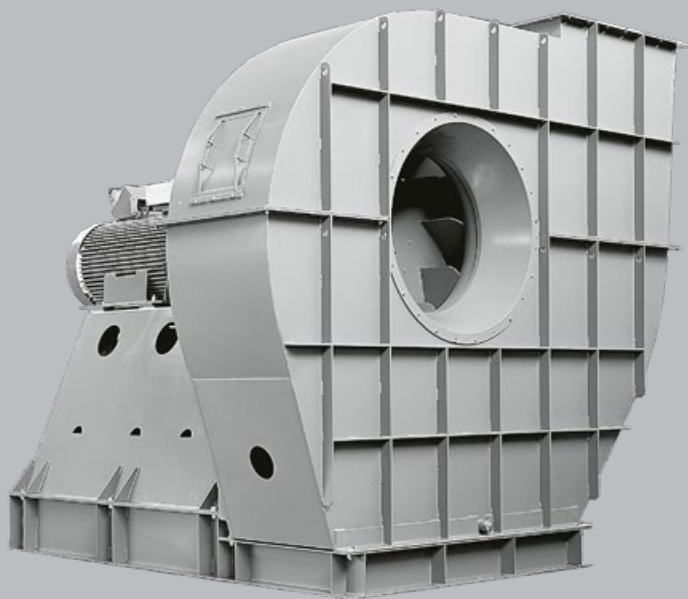
## EB

$V_{\text{max}} = 288\,000 \text{ m}^3/\text{h}$

$p_{\text{tot, max}} = 1\,500 \text{ Pa}$

Vhodné pro průmyslové prostředí,  
prašné prostředí, vyšší teploty  
dopřítované vzdušiny a horké páry.





## VCM-ART

$V = 400 - 226\,800 \text{ m}^3/\text{h}$   
 $p_{\text{tot}} = 540 - 19\,150 \text{ Pa}$

Vhodné pro průmyslové prašné prostředí.

## FQ

$V = 360 - 288\,000 \text{ m}^3/\text{h}$   
 $p_{\text{tot}} = 390 - 7\,850 \text{ Pa}$

Vhodné pro mírně prašné prostředí.



## MEC

$V = 360 - 241\,200 \text{ m}^3/\text{h}$   
 $p_{\text{tot}} = 390 - 5\,780 \text{ Pa}$

Vhodné pro průmyslové prašné prostředí.



## EFR

$V_{\text{max}} = 234\,000 \text{ m}^3/\text{h}$   
 $p_{\text{tot, max}} = 3\,500 \text{ Pa}$

Vhodné pro vlhké a prašné prostředí. Také pro odťah kouře, par a spalin. Předností ventilátorů je vyšší poskytnutý tlak.



## ES

$V_{\text{max}} = 403\,200 \text{ m}^3/\text{h}$   
 $p_{\text{tot, max}} = 2\,000 \text{ Pa}$

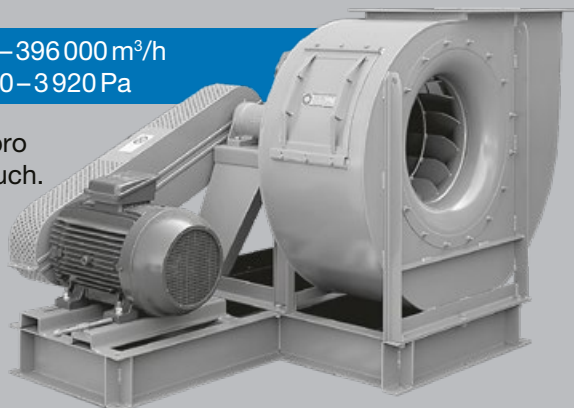
Tato série je zvláště vhodná pro odsávání čistého vzduchu, kouře a plynů.



## FR-TFR

$V = 570 - 396\,000 \text{ m}^3/\text{h}$   
 $p_{\text{tot}} = 120 - 3\,920 \text{ Pa}$

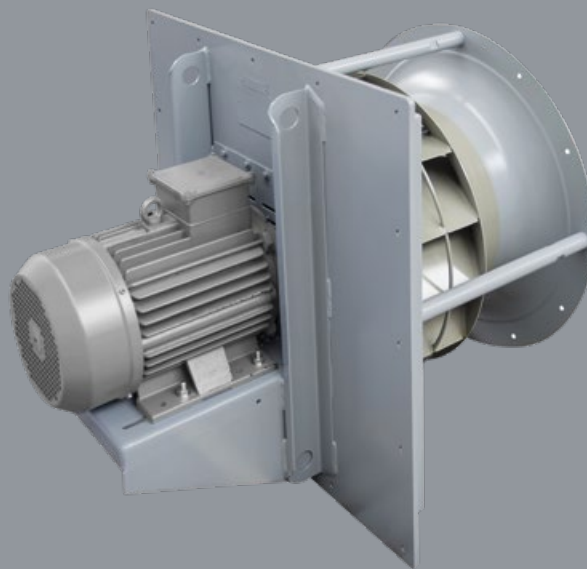
Vhodné pro  
čistý vzduch.



## PLUG FANS PFB/PFM

$V = 360 - 76\,300 \text{ m}^3/\text{h}$   
 $p_{\text{tot}} = 310 - 16\,670 \text{ Pa}$

Používá se v aplikacích s omezeným prostorem,  
vyžadující kompaktní provedení.  
Určeno pro čistý vzduch nebo mírně prašné  
prostředí.



## DFR-DFM

$V = 2\,550 - 648\,000 \text{ m}^3/\text{h}$   
 $p_{\text{tot}} = 120 - 6\,860 \text{ Pa}$

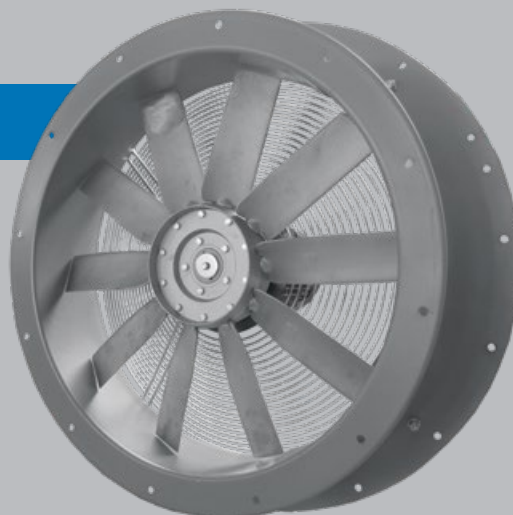
Vhodné pro čistý  
vzduch a mírně  
prašné prostředí.



## EK

$V_{\text{max}} = 10\,100 \text{ m}^3/\text{h}$   
 $p_{\text{tot, max}} = 200 \text{ Pa}$

Tyto ventilátory jsou zvláště vhodné pro  
odstranění znehodnoceného vzduchu,  
zápachu od barev, prachu apod.





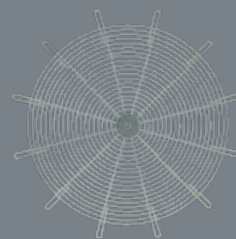
## FS

$V = 360 - 127\,800 \text{ m}^3/\text{h}$   
 $p_{\text{tot}} = 170 - 2\,940 \text{ Pa}$

Vhodné pro čistý vzduch nebo mírně prašné prostředí.



## PŘÍSLUŠENSTVÍ



Ochranná mřížka na sání



Pružná manžeta na sání

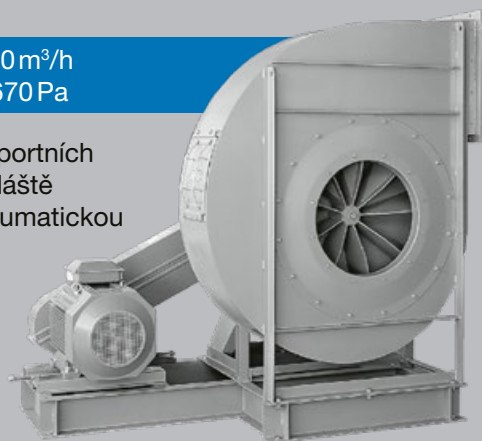


Čtyřhranná regulační klapka na výtlak

## K-KA-KB-KC-KM

$V = 360 - 76\,300 \text{ m}^3/\text{h}$   
 $p_{\text{tot}} = 310 - 16\,670 \text{ Pa}$

Tato série transportních ventilátorů je zvláště vhodná pro pneumatickou dopravu.



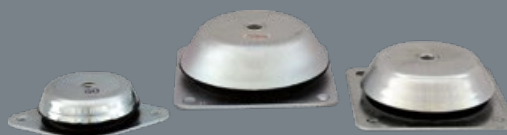
## EF

$V_{\text{max}} = 403\,200 \text{ m}^3/\text{h}$   
 $p_{\text{tot, max}} = 2\,000 \text{ Pa}$

Tato série je vhodná pro odsávání čistého vzduchu, kouře a plynů s vyšší teplotou – motor na řemen – mimo proud dopravované vzdušiny.



Kruhová škrticí klapka na sání



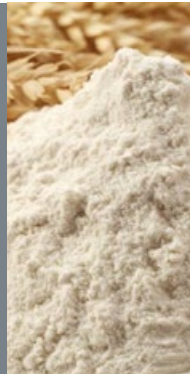
Antivibrační sada

# APLIKACE PRODUKTU FERRARI

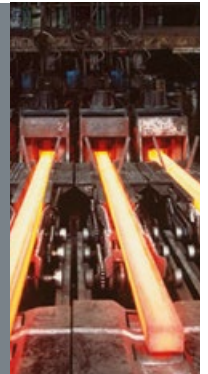
TEXTILNÍ  
PRŮMYSL



POTRAVINÁŘSKÝ  
PRŮMYSL



TĚŽKÝ PRŮMYSL  
A SLÉVÁRENSTVÍ



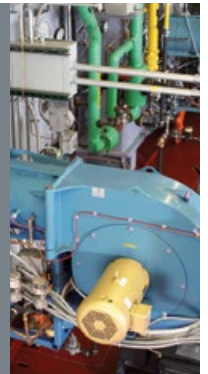
KERAMIKA  
A CIHLY



NÁMOŘNÍ  
DOPRAVA



PECE  
A SPALOVNY



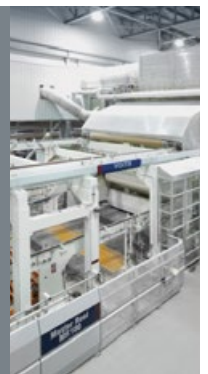
CEMENTÁRNÝ  
A VÝROBNY  
ASFALTU



LAKOVNÝ



PAPÍRENSKÝ  
A DŘEVAŘSKÝ  
PRŮMYSL



ENERGETIKA



FILTRACE  
A ODPRÁŠENÍ



SKLÁŘSKÝ  
PRŮMYSL





**S&P SISTEMAS DE VENTILACIÓN, S.L.U.**

OFICINAS CENTRALES:  
C/ Llevant, 4  
Polígono Industrial Llevant  
08150 Parets del Vallès  
Barcelona - España

[www.solerpalau.es](http://www.solerpalau.es)  
[consultas@solerpalau.com](mailto:consultas@solerpalau.com)

Servicio de Asesoría Técnica:  
Tel.: 901 11 62 25  
Fax: 901 11 62 29

**ELEKTRODESIGN ventilátory s.r.o.**

Boleslavská 1420  
250 01 Stará Boleslav

[www.elektrodesign.cz](http://www.elektrodesign.cz)  
[elektrodesign@elektrodesign.cz](mailto:elektrodesign@elektrodesign.cz)

Tel.: 326 90 90 20, 30  
Fax: 326 90 90 90

**Soler&Palau**  Ventilation Group

 **ELEKTRODESIGN**  
VENTILÁTORÝ S.R.O.