

MDU – Wanddesign Panel



technische Parameter

Ausführung

Der Wanddesign Panel dient zur ästhetischen Abdeckung der Lüftungsöffnung ohne äußeren Rahmen für Lüftungs- und Klimaanlage. Sie sind für Zuluft und Abluft bestimmt. Die Platte ist vom Rahmen abnehmbar. Die Paneele sind standardmäßig nicht mit einer Luftstromregelung ausgestattet, es kann eine R1-F-Regelung verwendet werden.

Die Hauptvorteile sind:

- niedriger Geräuschpegel
- Einbau unter Putz
- große Farbauswahl
- einfacher Aufbau

Konstruktion

Die rechteckigen Paneele werden aus Al-Profile mit einer Einbrennfarbe von RAL 9010 oder RAL 9016 hergestellt. Andere Farben in RAL-Grundtönen gegen Aufpreis auf Anfrage.

Montage

MDU-Paneele werden installiert, indem der Rahmen direkt an der Wand verankert und dann der Rahmen mit Putz bedeckt wird. Die Öffnung für das Gitter ist für die Grundmaßreihe B x H.

Zubehör

Anschlusskästen aus verzinktem Stahlblech, Standard oder isoliert. Regelklappe R1-F aus verzinktem Stahlblech, ausgestattet mit verstellbaren Lamellen mit gegenläufiger Bewegung.

Bestellcode

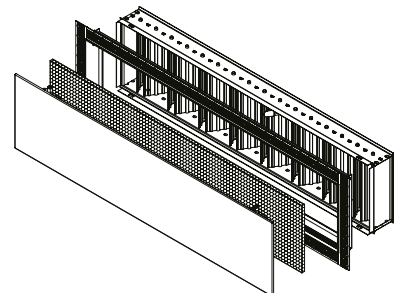
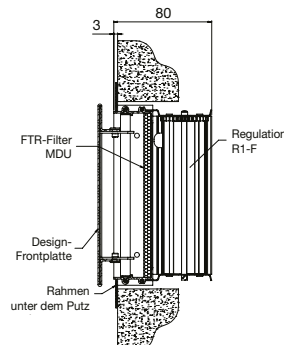
MDU 800x200 RAL9010

- 1 – Typ
2 – Abmessungen
3 – Farbe
RAL 9010 oder RAL 9016
andere auf Anfrage

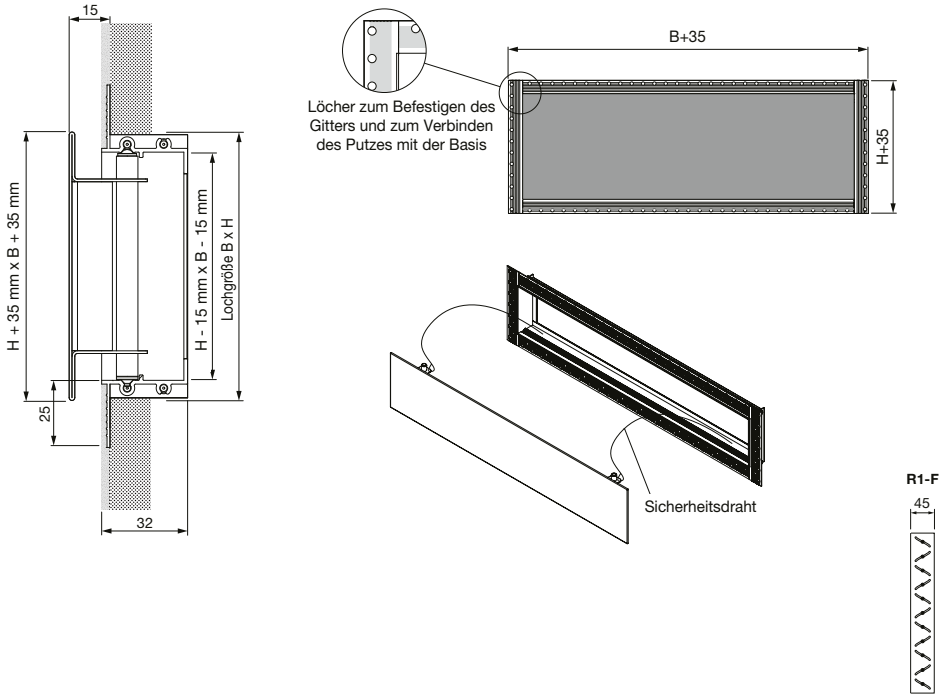
Zubehör:

- R1-F Regelklappe
FTR Filterkassette
PBZ Anschlusskasten
PBZI Anschlusskasten isoliert

| BxH [mm] | MDU | R1-F | FTR | PBF-V | PBFI-V | PBF-H | PBFI-H |
|----------|-----|------|-----|-------|--------|-------|--------|
| 400x75 | • | • | • | • | • | • | • |
| 500x75 | • | • | • | • | • | • | • |
| 600x75 | • | • | • | • | • | • | • |
| 800x75 | • | • | • | • | • | • | • |
| 1000x75 | • | • | • | • | • | • | • |
| 1200x75 | • | • | • | • | • | • | • |
| 200x100 | • | • | • | • | • | • | • |
| 300x100 | • | • | • | • | • | • | • |
| 400x100 | • | • | • | • | • | • | • |
| 500x100 | • | • | • | • | • | • | • |
| 600x100 | • | • | • | • | • | • | • |
| 800x100 | • | • | • | • | • | • | • |
| 1000x100 | • | • | • | • | • | • | • |
| 1200x100 | • | • | • | • | • | • | • |
| 300x125 | • | • | • | • | • | • | • |
| 400x125 | • | • | • | • | • | • | • |
| 500x125 | • | • | • | • | • | • | • |
| 600x125 | • | • | • | • | • | • | • |
| 800x125 | • | • | • | • | • | • | • |
| 1000x125 | • | • | • | • | • | • | • |
| 1200x125 | • | • | • | • | • | • | • |
| 300x150 | • | • | • | • | • | • | • |
| 400x150 | • | • | • | • | • | • | • |
| 500x150 | • | • | • | • | • | • | • |
| 600x150 | • | • | • | • | • | • | • |
| 800x150 | • | • | • | • | • | • | • |
| 1000x150 | • | • | • | • | • | • | • |
| 1200x150 | • | • | • | • | • | • | • |
| 300x200 | • | • | • | • | • | • | • |
| 400x200 | • | • | • | • | • | • | • |
| 500x200 | • | • | • | • | • | • | • |
| 600x200 | • | • | • | • | • | • | • |
| 800x200 | • | • | • | • | • | • | • |
| 1000x200 | • | • | • | • | • | • | • |



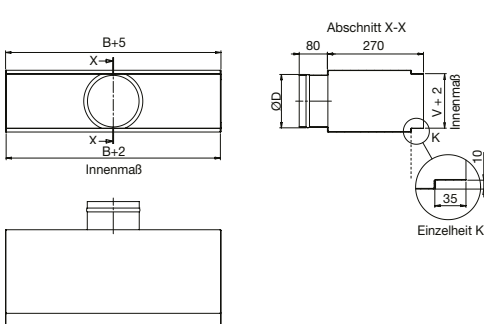
MDU – Wanddesign Panel



Abmessungen - Wandpaneel

72

PBF-H



PBF-V

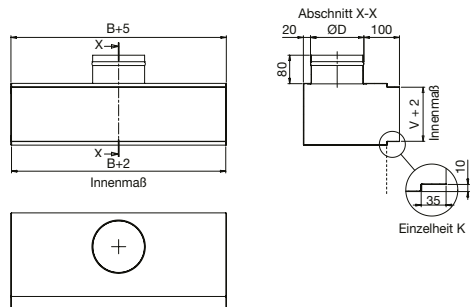


Tabelle der $\varnothing D$ -Abmessung und Anschlussstutzen-Anzahl siehe PBZ-Katalogblatt – Anschlusskästen weiter unten in diesem Kapitel. Bei einer Gitterhöhe von $V = 75 \text{ mm}$ ist der Anschlussstutzen DN80.

MDU – Wanddesign Panel

| Typ | A _s [m ²] | Q [m ³ /h] | | L _{wa} [dB(A)] | | Δp _i [Pa] | |
|--------------|----------------------------------|-----------------------|-----|-------------------------|-----|----------------------|-----|
| | | min | max | min | max | min | max |
| MDU 400x75 | 0,01235 | 50 | 130 | 20 | 34 | 5 | 20 |
| MDU 500x75 | 0,01495 | 60 | 150 | 22 | 35 | 5 | 20 |
| MDU 600x75 | 0,01755 | 70 | 180 | 23 | 37 | 5 | 20 |
| MDU 800x75 | 0,02275 | 90 | 230 | 26 | 39 | 5 | 20 |
| MDU 1000x75 | 0,02795 | 120 | 290 | 27 | 41 | 5 | 20 |
| MDU 1200x75 | 0,03315 | 140 | 340 | 29 | 42 | 5 | 20 |
| MDU 200x100 | 0,00780 | 30 | 80 | < 20 | 25 | 5 | 20 |
| MDU 300x100 | 0,01040 | 40 | 110 | 20 | 34 | 5 | 20 |
| MDU 400x100 | 0,01300 | 50 | 130 | 22 | 36 | 5 | 20 |
| MDU 500x100 | 0,01560 | 60 | 160 | 24 | 38 | 5 | 20 |
| MDU 600x100 | 0,01820 | 80 | 190 | 26 | 39 | 5 | 20 |
| MDU 800x100 | 0,02340 | 100 | 240 | 28 | 41 | 5 | 20 |
| MDU 1000x100 | 0,02860 | 120 | 300 | 29 | 43 | 5 | 20 |
| MDU 1200x100 | 0,03380 | 140 | 350 | 31 | 44 | 5 | 20 |
| MDU 400x125 | 0,01365 | 60 | 140 | 24 | 38 | 5 | 20 |
| MDU 500x125 | 0,01625 | 70 | 170 | 26 | 40 | 5 | 20 |
| MDU 600x125 | 0,01885 | 80 | 200 | 27 | 41 | 5 | 20 |
| MDU 800x125 | 0,02405 | 100 | 250 | 29 | 43 | 5 | 20 |
| MDU 1000x125 | 0,02925 | 120 | 300 | 31 | 45 | 5 | 20 |
| MDU 1200x125 | 0,03445 | 140 | 360 | 32 | 46 | 5 | 20 |
| MDU 300x150 | 0,01170 | 50 | 120 | 23 | 37 | 5 | 20 |
| MDU 400x150 | 0,01430 | 60 | 150 | 26 | 39 | 5 | 20 |
| MDU 500x150 | 0,01690 | 70 | 180 | 27 | 41 | 5 | 20 |
| MDU 600x150 | 0,01950 | 80 | 200 | 29 | 42 | 5 | 20 |
| MDU 800x150 | 0,02470 | 100 | 260 | 31 | 44 | 5 | 20 |
| MDU 1000x150 | 0,02990 | 120 | 310 | 32 | 46 | 5 | 20 |
| MDU 1200x150 | 0,03510 | 150 | 360 | 33 | 47 | 5 | 20 |
| MDU 300x200 | 0,01300 | 50 | 130 | 26 | 39 | 5 | 20 |
| MDU 400x200 | 0,01560 | 60 | 160 | 28 | 41 | 5 | 20 |
| MDU 500x200 | 0,01820 | 80 | 190 | 29 | 43 | 5 | 20 |
| MDU 600x200 | 0,02080 | 90 | 220 | 31 | 44 | 5 | 20 |
| MDU 800x200 | 0,02600 | 110 | 270 | 32 | 46 | 5 | 20 |
| MDU 1000x200 | 0,03640 | 150 | 380 | 34 | 47 | 5 | 20 |

Erläuterungen:

| | |
|----------------------------------|-----------------------|
| Q [m ³ /h] | Luftstrom |
| A _s [m ²] | freie Austrittsfläche |
| Δp _i [Pa] | Gesamtdruckverlust |
| L _{wa} [dB(A)] | Schalleistung |