

Typ	A [mm]	B [mm]	C [mm]
UU 70 W	950	330	1380
UU 85 W	950	380	1625
UU A	770	288	545
UU B	870	330	650
UU C	950	330	834
UU D	950	330	1380

Technické parametry

■ Obecný popis

Řešení chlazení nebo topení pomocí VZT jednotky s přímým výparníkem/kondenzátorem umožňuje udržovat teplotu v klimatizovaném prostoru s minimální hysterezi +/- 2°C (za předpokladu správného naprojektování a následného uvedení do provozu).

■ Ventilátory

jsou axiální se vzduchovými výkony 1900 až 6960 m³/h. Krytí IP23.

■ Kompresory

DC Twin rotační s ochranou proti přetížení. Regulaci výkonu zajišťuje 3D DC Inverter.

■ Chladivo

R 410a nebo R32. Regulace chladiva kapilární trubicí s EEV. Připojení Cu potrubím se šroubením.

■ Regulace

Pomocí komunikačního modulu AHU-ELDES je kondenzační jednotka ovládána regulací Digireg® používanou v jednotkách DUOVENT® COMPACT a DUOVENT® MODULAR.

Modul AHU-ELDES_02.v1 je komunikační box pro jednotky LG s možností připojení komunikace Modbus nebo doplňkového Modulu Omezení výkonu (MOV).

■ Provozní podmínky

Teplota okolí při chlazení -15°C až +48°C, při topení -18°C až +18°C.

■ Provoz

VZT jednotky s rekuperací používající venkovní kondenzační jednotku jako tepelné čerpadlo v režimu topení z principu funkce zajistí dostatečnou přívodní teplotu před výparníkem (za normálního provozu a při vhodném nastavení regulátoru). Přívodní VZT jednotky používající venkovní kondenzační jednotku jako tepelné čerpadlo v režimu topení musí být vybaveny směšovací klapkou, která zajistí minimální teplotu před výparníkem +10°C. Rekuperační VZT jednotky musí být osazeny za výparníkem (před bivalencí) bezpečnostním termostatem, který zajistí přepnutí kondenzační jednotky z režimu chlazení do režimu topení při poklesu teploty pod +12°C. Je možné osadit i nezávislý elektronicky nastavitelný regulátor teploty.

Rekuperační VZT jednotka musí v případě obdržení signálu ODMRAŽOVÁNÍ (DEFROST) z venkovní kondenzační jednotky otevřít cirkulační klapku. Pokud takové řešení není možné z aplikačních důvodů (restaurace, kuchyně, zdravotnictví apod.), lze řešit zabránění přívodu studeného vzduchu zastavením přívodního ventilátoru. Pokud ani tato varianta není aplikovatelná, musí být uživatel srozuměn s tím, že po dobu odmrazovacího cyklu bude do vytápěného prostoru přiváděn chladný vzduch. VZT jednotce primárně hrozí možnost zamrznutí okruhu vodního ohřivače nebo bivalentního vodního ohřivače v režimu chlazení. Pokud je navržena koncepce jednotky přímého chlazení s vodním ohřevem, musí být vodní ohřivač umístěn před DX chladičem. Při použití sestavy tepelného čerpadla a vodní bivalence je nejlepší variantou použití nemrznoucí směsi zabraňující zamrznutí vodního okruhu. Pokud tuto alternativu nelze použít, musí být zajištěna celoroční dodávka topné vody do systému před regulačním ventilem tak, aby byly aktivní funkce protimrazové ochrany. VZT jednotky bez vodního ohřevu tuto problematiku řešit nemusí.

Typ	jmenovitý příkon [kW]		max. provozní proud [A]		celkový chladicí výkon [kW]			celkový topný výkon [kW]			doporučené jištění [A]	hmot. [kg]	chladivo
	chlazení	topení	chlazení	topení	min.	nom.	max.	min.	nom.	max.			
UU 70 W U34*	6,7	6,4	11,5	10,7	7,6	19,0	20,9	9,0	22,4	24,6	30	110	R410A
UU 85 W U74*	6,2	8,3	13,5	13,6	9,2	23,0	25,3	10,8	27,0	29,7	30	144	R410A
UU A1.U10 (9)	0,6	0,8	2,7	3,3	1,5	2,5	3,2	1,8	3,2	3,7	16	34	R32
UU A1.U10 (12)	1,0	1,1	4,4	4,9	1,5	3,4	4,5	1,8	4,1	5,0	16	34	R32
UU B1.U20 (18)*	1,6	1,5	8,0	7,8	2,0	5,0	5,8	2,3	5,7	6,6	20	45	R32
UU C1.U40 (24)*	1,9	2,0	8,6	8,7	2,7	6,8	8,0	3,0	7,5	9,0	25	58	R32
UU C1.U40 (30)*	2,5	2,6	10,9	11,6	3,2	8,0	9,2	3,6	8,9	10,1	25	58	R32
UU D1.U30 (36)	2,3	2,4	10,1	10,7	3,8	9,5	12,5	4,3	10,8	13,4	40	88	R32
UU D1.U30 (42)	3,3	3,5	14,6	15,0	4,8	12,1	14,2	5,4	13,5	15,4	40	88	R32
UU D1.U30 (48)	4,3	4,4	18,8	19,0	5,4	13,4	15,9	6,2	15,5	17,5	40	88	R32
UU D1.U30 (60)	5,2	5,1	23,1	22,7	5,8	14,6	15,8	5,8	16,9	18,3	40	88	R32
UU D3.U30 (36)	2,3	2,4	3,8	3,9	3,8	9,5	12,5	4,3	10,8	13,4	20	88	R32
UU D3.U30 (42)	3,3	3,5	5,2	5,4	4,8	12,1	14,2	5,4	13,5	15,4	20	88	R32
UU D3.U30 (48)	4,3	4,4	6,6	6,7	5,4	13,4	15,9	6,2	15,5	17,5	20	88	R32
UU D3.U30 (60)	5,2	5,1	8,1	7,9	5,8	14,6	15,8	5,8	16,9	18,3	20	88	R32

* kondenzační jednotku je možno doplnit o modul MOV (Modul Omezení Výkonu)

Tepelné čerpadlo má výrobcem nastavené ochranné technologické časy (doba náběhu, minimální doba chodu, minimální provozní výkon a maximální počet sepnutí v čase) a proto není někdy odezva systému okamžitá a může dojít k určitým prodávám a překmitům teploty do kladných i záporných hodnot.

Upozornění

Modul AHU-ELDES_02.v1 nezasahuje do logiky řízení venkovní kondenzační jednotky. Algoritmy řízení otáček kompresoru, kondenzačního/vypařovací teploty a kondenzačního/vypařovacího tlaku na výměníku vnější jednotky jsou obsaženy v softwaru PCB venkovních kondenzačních jednotek. Komunikační box nijak nenahrazuje MaR VZT jednotky.

Doplňující vyobrazení

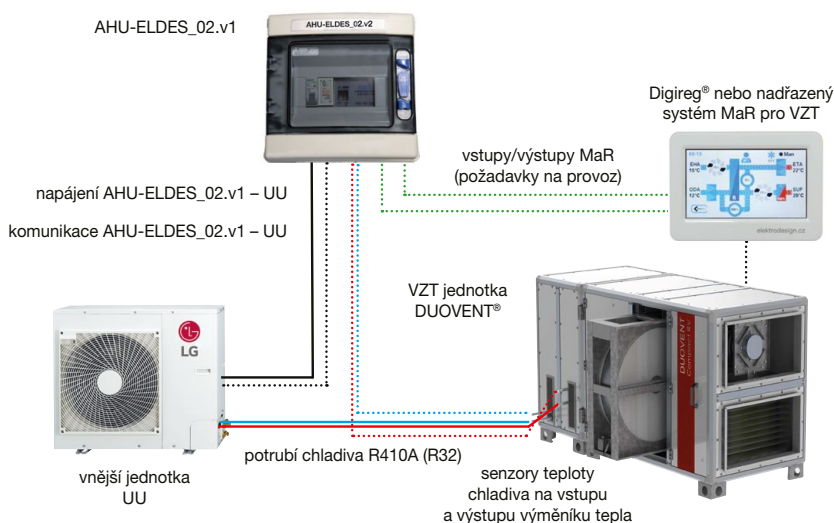
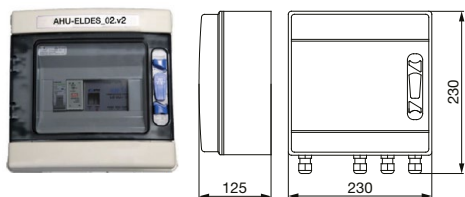


schéma propojení s VZT jednotkou DUOVENT® a regulací Digireg®

komunikační box AHU-ELDES



napájení	230 VAC z připojené venkovní jednotky
příkon	max. 5 W
komunikace s venkovní jednotkou	2 dráty na úrovni soustavy nn (spojeno s 230 VAC)
logický vstup (řízení)	12 VDC / mA (sepnout volným kontaktem), 2-vodič.
analogový vstup	10 VDC s propojeným potenciálem 0 V, zátěž 5 kΩ
čidlo teploty	digitální teploměr DALLAS délka 3 m (max. 10 m)
logický výstup	kontakt relé se zatížením 50 VAC / VDC, 200 mA
Š x V x H	230 x 230 x 125 mm
krytí	IP65 dle použitých průchodek
pracovní poloha	libovolná
teplota	-25 °C až +55 °C
vlhkost	0 až 90% bez kondenzace par

UU – přiřazení jednotek DUOVENT®

Bez rekuperace chladu v jednotce DUOVENT®

vstupní teplota a vlhkost vzduchu do výparníku jednotky DUOVENT®: 35°C/40% r.v.

Typ jednotky DUOVENT® COMPACT DV, DV TOP, RV

průtok vzduchu	chladicí výkon celkový	chladicí výkon LG nominální	chladicí výkon LG rozsah MIN/MAX	typ LG (napájení 1×230 V/50 Hz)	typ LG (napájení 3×400 V/50 Hz)	chladiivo	kusů LG pro 1ks DUOVENT	výstupní teplota vzduchu	výstupní rel. vlhkost vzduchu
[m³/h]	[kW]	[kW]	[kW]				[ks]	[°C]	[% r.v.]
250	2,5	2,5	1,5/3,2	UU A1.U10 (9)	–	R32	1	18,0	72
400	3,5	3,5	1,5/4,5	UU A1.U10 (12)	–	R32	1	20,1	67
500	3,5	3,5	1,5/4,5	UU A1.U10 (12)	–	R32	1	22,9	61
750	5,0	5,0	2/5,8	UU B1.U20 (18)+MOV	–	R32	1	23,6	60
1000	6,8	6,8	2,7/8	UU B1.U20 (24)+MOV	–	R32	1	23,4	60
1250	8,0	8,0	3,2/9,2	UU B1.U20 (30)+MOV	–	R32	1	24,1	59
1500	9,5	9,5	3,8/12,5	UU D1.U30 (36)	UU D3.U30 (36)	R32	1	24,2	59
1750	12,1	12,1	4,8/14,2	UU D1.U30 (42)	UU D3.U30 (42)	R32	1	23,2	61
2000	13,4	13,4	5,4/15,7	UU D1.U30 (48)	UU D3.U30 (48)	R32	1	23,6	60
2250	14,6	14,6	5,8/15,8	UU D1.U30 (60)	UU D3.U30 (60)	R32	1	23,9	59
2500	19,0	19,0	7,6/20,9	–	UU 70 W+MOV	R410a	1	22,1	61
3000	23,0	23,0	9,2/25,3	–	UU 85 W+MOV	R410a	1	22,0	60
3500	23,0	23,0	9,2/25,3	–	UU 85 W+MOV	R410a	1	23,8	59
4000	29,2	14,6	5,8/15,8	UU D1.U30 (60)	UU D3.U30 (60)	R32	2	22,6	63
4500	29,3	14,6	5,8/15,8	UU D1.U30 (60)	UU D3.U30 (60)	R32	2	23,9	63
5000	38,0	19,0	7,6/20,9	–	UU 70 W+MOV	R410a	2	22,1	59
6000	45,9	23,0	9,2/25,3	–	UU 85 W+MOV	R410a	2	22,0	62
7000	46,0	23,0	9,2/25,3	–	UU 85 W+MOV	R410a	2	23,8	59
8000	57,0	19,0	7,6/20,9	–	UU 70 W+MOV	R410a	3	22,9	61

3

Typ jednotky DUOVENT® MODULAR DV, RV

průtok vzduchu	chladicí výkon celkový	chladicí výkon LG nominální	chladicí výkon LG rozsah MIN/MAX	typ LG (napájení 1×230 V/50 Hz)	typ LG (napájení 3×400 V/50 Hz)	chladiivo	kusů LG pro 1ks DUOVENT	výstupní teplota vzduchu	výstupní rel. vlhkost vzduchu
[m³/h]	[kW]	[kW]	[kW]				[ks]	[°C]	[% r.v.]
8000	57,0	19,0	7,6/20,9	–	UU 70 W+MOV	R410a	3	22,9	61
9000	68,9	23,0	9,2/25,3	–	UU 85 W+MOV	R410a	3	22,0	63
10000	76,0	19,0	7,6/20,9	–	UU 70 W+MOV	R410a	4	22,1	63
11000	45,8	19,0	7,6/20,9	–	UU 70 W+MOV	R410a	4	23,3	60
12000	91,9	23,0	9,2/25,3	–	UU 85 W+MOV	R410a	4	22,0	63
13000	91,9	23,0	9,2/25,3	–	UU 85 W+MOV	R410a	4	23,0	61
14000	92,0	23,0	9,2/25,3	–	UU 85 W+MOV	R410a	4	23,8	59
15000	91,9	23,0	9,2/25,3	–	UU 85 W+MOV	R410a	4	24,6	58

UU – přiřazení jednotek DUOVENT®

S rekuperací chladu v jednotce DUOVENT®

vstupní teplota a vlhkost vzduchu do výparníku jednotky DUOVENT®: 28 °C/60% r.v.

Typ jednotky DUOVENT® COMPACT DV, DV TOP, RV

průtok vzduchu	chladič výkon celkový	chladič výkon LG nominální	chladič výkon LG rozsah MIN/MAX	typ LG (napájení 1×230 V/50 Hz)	typ LG (napájení 3×400 V/50 Hz)	chladičivo	kusů LG pro 1ks DUOVENT	výstupní teplota vzduchu	výstupní rel. vlhkost vzduchu
[m³/h]	[kW]	[kW]	[kW]				[ks]	[°C]	[% r.v.]
250	2	2	1,5/3,2	UU A1.U10 (9)	–	R32	1	16	85
400	3,2	3,2	1,5/4,5	UU A1.U10 (12)	–	R32	1	16	85
500	3,5	3,5	1,5/4,5	UU A1.U10 (12)	–	R32	1	17,5	82
750	5	5	2,0/5,8	UU B1.U20 (18)+MOV	–	R32	1	18	81
1000	6,8	6,8	2,7/8,0	UU B1.U20 (24)+MOV	–	R32	1	17,9	81
1250	8	8	3,2/9,2	UU B1.U20 (30)+MOV	–	R32	1	18,5	80
1500	9,5	9,5	3,8/12,5	UU D1.U30 (36)	UU D3.U30 (36)	R32	1	18,6	80
1750	12,1	12,1	4,8/14,2	UU D1.U30 (42)	UU D3.U30 (42)	R32	1	17,7	82
2000	13,4	13,4	5,4/15,7	UU D1.U30 (48)	UU D3.U30 (48)	R32	1	18	81
2250	14,6	14,6	5,8/15,8	UU D1.U30 (60)	UU D3.U30 (60)	R32	1	18,4	80
2500	19	19	7,6/20,9	–	UU 70 W+MOV	R410a	1	16,7	84
3000	23	23	9,2/25,3	–	UU 85 W+MOV	R410a	1	16,6	84
3500	23	23	9,2/25,3	–	UU 85 W+MOV	R410a	1	18,2	81
4000	29,3	14,6	5,8/15,8	UU D1.U30 (60)	UU D3.U30 (60)	R32	2	17,1	83
4500	29,2	14,6	5,8/15,8	UU D1.U30 (60)	UU D3.U30 (60)	R32	2	18,4	80
5000	38	19	7,6/20,9	–	UU 70 W+MOV	R410a	2	16,7	84
6000	46	23	9,2/25,3	–	UU 85 W+MOV	R410a	2	16,6	84
7000	46,1	23	9,2/25,3	–	UU 85 W+MOV	R410a	2	18,2	81
8000	57	19	7,6/20,9	–	UU 70 W+MOV	R410a	3	17,4	82

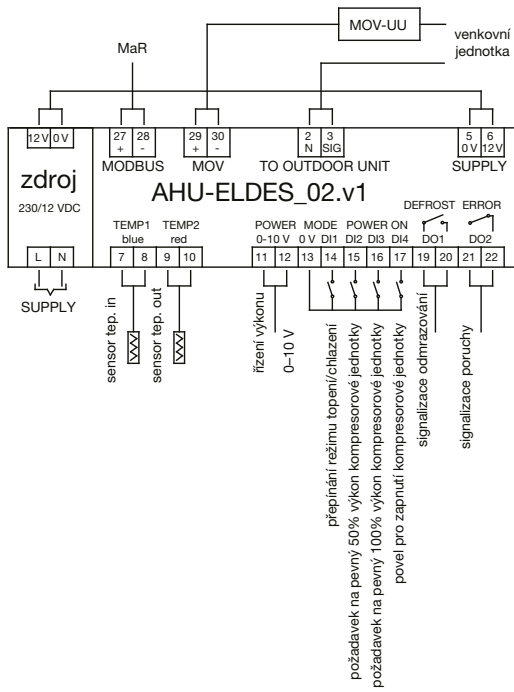
Typ jednotky DUOVENT® MODULAR DV, RV

průtok vzduchu	chladič výkon celkový	chladič výkon LG nominální	chladič výkon LG rozsah MIN/MAX	typ LG (napájení 1×230 V/50 Hz)	typ LG (napájení 3×400 V/50 Hz)	chladičivo	kusů LG pro 1ks DUOVENT	výstupní teplota vzduchu	výstupní rel. vlhkost vzduchu
[m³/h]	[kW]	[kW]	[kW]				[ks]	[°C]	[% r.v.]
8000	57	19	7,6/20,9	–	UU 70 W+MOV	R410a	3	22,9	61
9000	68,9	23	9,2/25,3	–	UU 85 W+MOV	R410a	3	22,0	63
10000	76	19	7,6/20,9	–	UU 70 W+MOV	R410a	4	22,1	63
11000	45,8	19	7,6/20,9	–	UU 70 W+MOV	R410a	4	23,3	60
12000	91,9	23	9,2/25,3	–	UU 85 W+MOV	R410a	4	22,0	63
13000	91,9	23	9,2/25,3	–	UU 85 W+MOV	R410a	4	23,0	61
14000	92	23	9,2/25,3	–	UU 85 W+MOV	R410a	4	23,8	59
15000	91,9	23	9,2/25,3	–	UU 85 W+MOV	R410a	4	24,6	58

Poznámky:

- Při rekuperaci chladu uvažujeme s následujícími parametry odtahovaného vzduchu (ETA) z větraného prostoru v letním období: 27 °C/46 % r.v.
- Chladič výkon kondenzační jednotky nominální při uvažované kondenzační teplotě +46 °C, výparné teplotě +6 °C, převýšení jednotky LG vůči jednotce DUOVENT® 0 m, max. délka potrubí mezi jednotkou DUOVENT® a jednotkou LG = 7,5 m.
- Chladičivo R32 nebo R410A závislé na typu zařízení – viz. typ LG.
- Výše uvedené tabulky slouží pouze pro orientační přiřazení kondenzační jednotky LG k jednotce DUOVENT®. Přesný návrh typu kondenzační jednotky přizpůsobený konkrétnímu projektu je možný v selekčním softwaru pro jednotky DUOVENT® (VenticAD).

Schéma zapojení komunikačních modulů AHU-ELDES_02:

schéma svorek komunikačních modulů
(pro 1-okruhový výparník/kondenzátor VZT jednotky)

Poznámka:
 Při použití regulace Digireg® nesmí být svorky 15 a 16 zapojeny.
 Na DI vstupu se použijí pouze svorky 13, 14 a 17.