



technische Parameter

Ausführung

Der Lamellenabstand beträgt 20 mm.

Konstruktion

Rechteckige Gitter (inklusive Lamellen) werden aus Aluminiumprofil mit transparenter Eloxierung hergestellt. Einbrennlackierung in RAL-Grundtönen gegen Aufpreis, weitere Farbvarianten auf Anfrage.

Montage

Verwenden Sie Schrauben in den vorgebohrten Löchern an der Vorderseite des Gitters.

Zubehör

Türrahmen.

Bestellcode:

DME - C 8 0 0 x 2 0 0 RAL 9 0 1 0
1 2 3

1 – Ausführung

ohne Angabe – Gitter ohne gegenüber Türrahmen

C – Gitter mit Türrahmen

DR – separater Türrahmen

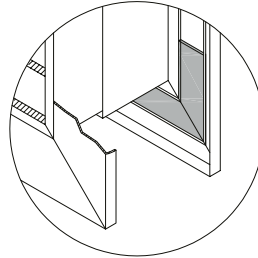
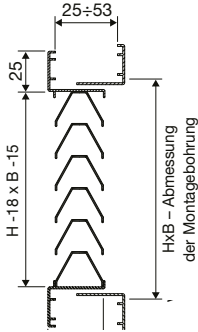
2 – Abmessungen (mm)

3 – Farbe

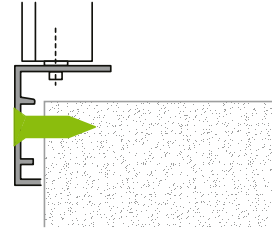
ohne Angabe – transparent eloxiert, RAL 9010, 9016 oder 7035, andere auf Anfrage

| B x H [mm] | DME | DME-C | DME-DR |
|------------|-----|-------|--------|
| 200x100 | • | • | • |
| 300x100 | • | • | • |
| 400x100 | • | • | • |
| 500x100 | • | • | • |
| 600x100 | • | • | • |
| 700x100 | • | • | • |
| 800x100 | • | • | • |
| 900x100 | • | • | • |
| 1000x100 | • | • | • |
| 300x160 | • | • | • |
| 400x160 | • | • | • |
| 500x160 | • | • | • |
| 600x160 | • | • | • |
| 700x160 | • | • | • |
| 800x160 | • | • | • |
| 900x160 | • | • | • |
| 1000x160 | • | • | • |
| 200x200 | • | • | • |
| 300x200 | • | • | • |
| 400x200 | • | • | • |
| 500x200 | • | • | • |
| 600x200 | • | • | • |
| 700x200 | • | • | • |
| 800x200 | • | • | • |
| 900x200 | • | • | • |
| 1000x200 | • | • | • |
| 300x300 | • | • | • |
| 400x300 | • | • | • |
| 500x300 | • | • | • |
| 600x300 | • | • | • |
| 400x400 | • | • | • |
| 500x400 | • | • | • |
| 600x400 | • | • | • |
| 700x400 | • | • | • |
| 800x400 | • | • | • |
| 900x400 | • | • | • |
| 1000x400 | • | • | • |

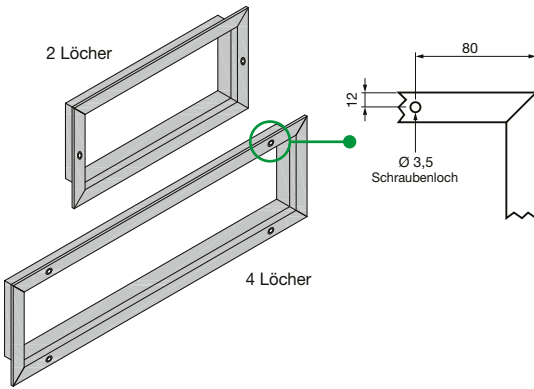
Ergänzendes Bild



Schieben Sie das Gitter in den Türrahmen

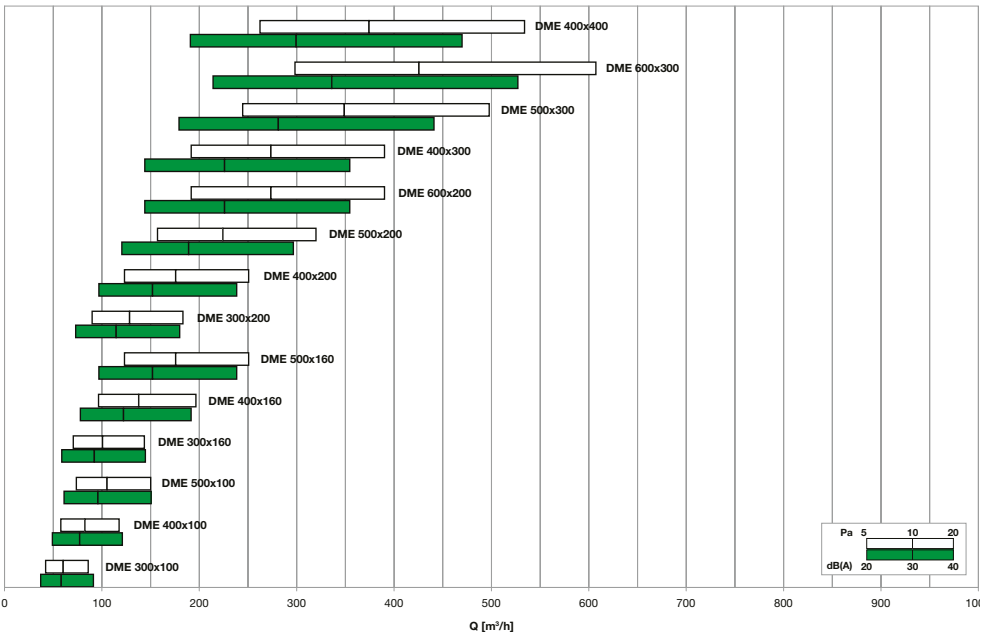


Befestigung durch Schrauben



| Anzahl Löcher für Befestigungsschrauben | | | | | |
|---|------------------------|-----|-----|-----|-------|
| H - kürzere Seite [mm] | B - längere Seite [mm] | | | | |
| | 200 | 250 | 300 | 350 | ≥ 400 |
| 100 | 2 | 2 | 2 | 4 | 4 |
| 150 | 2 | 2 | 2 | 4 | 4 |
| 200 | 2 | 2 | 2 | 4 | 4 |
| ≥ 250 | 2 | 2 | 2 | 4 | 4 |

schnelle Konstruktionstabelle



| Typ | A _k [m ²] | Q [m ³ /h] | | L _{wa} [dB(A)] | | Δp _t [Pa] | |
|--------------|----------------------------------|-----------------------|------|-------------------------|-----|----------------------|-----|
| | | min | max | min | max | min | max |
| DME 200x100 | 0,0140 | 30 | 60 | 24 | 39 | 5 | 20 |
| DME 300x100 | 0,0209 | 40 | 90 | 22 | 40 | 5 | 20 |
| DME 400x100 | 0,0276 | 60 | 120 | 24 | 40 | 5 | 20 |
| DME 500x100 | 0,0344 | 70 | 150 | 23 | 40 | 5 | 20 |
| DME 600x100 | 0,0411 | 90 | 180 | 25 | 40 | 5 | 20 |
| DME 700x100 | 0,0478 | 110 | 220 | 26 | 41 | 5 | 20 |
| DME 800x100 | 0,0545 | 120 | 250 | 25 | 41 | 5 | 20 |
| DME 900x100 | 0,0611 | 140 | 290 | 26 | 42 | 5 | 20 |
| DME 1000x100 | 0,0678 | 160 | 320 | 26 | 42 | 5 | 20 |
| DME 300x160 | 0,0330 | 70 | 140 | 24 | 39 | 5 | 20 |
| DME 400x160 | 0,0438 | 100 | 200 | 26 | 41 | 5 | 20 |
| DME 500x160 | 0,0545 | 120 | 250 | 25 | 41 | 5 | 20 |
| DME 600x160 | 0,0651 | 150 | 310 | 26 | 42 | 5 | 20 |
| DME 700x160 | 0,0757 | 180 | 360 | 26 | 42 | 5 | 20 |
| DME 800x160 | 0,0863 | 210 | 420 | 27 | 42 | 5 | 20 |
| DME 900x160 | 0,0968 | 230 | 480 | 26 | 43 | 5 | 20 |
| DME 1000x160 | 0,1073 | 260 | 530 | 27 | 43 | 5 | 20 |
| DME 200x200 | 0,0276 | 60 | 120 | 24 | 40 | 5 | 20 |
| DME 300x200 | 0,0411 | 90 | 180 | 25 | 40 | 5 | 20 |
| DME 400x200 | 0,0545 | 120 | 250 | 25 | 41 | 5 | 20 |
| DME 500x200 | 0,0678 | 160 | 320 | 26 | 42 | 5 | 20 |
| DME 600x200 | 0,0810 | 190 | 390 | 26 | 42 | 5 | 20 |
| DME 700x200 | 0,0942 | 230 | 460 | 27 | 42 | 5 | 20 |
| DME 800x200 | 0,1073 | 260 | 530 | 27 | 43 | 5 | 20 |
| DME 900x200 | 0,1204 | 300 | 610 | 27 | 43 | 5 | 20 |
| DME 1000x200 | 0,1335 | 330 | 680 | 27 | 43 | 5 | 20 |
| DME 300x300 | 0,0611 | 140 | 290 | 26 | 42 | 5 | 20 |
| DME 400x300 | 0,0810 | 190 | 390 | 26 | 42 | 5 | 20 |
| DME 500x300 | 0,1007 | 240 | 500 | 26 | 43 | 5 | 20 |
| DME 600x300 | 0,1204 | 300 | 610 | 27 | 43 | 5 | 20 |
| DME 400x400 | 0,1073 | 260 | 530 | 27 | 43 | 5 | 20 |
| DME 500x400 | 0,1335 | 330 | 680 | 27 | 43 | 5 | 20 |
| DME 600x400 | 0,1595 | 410 | 830 | 28 | 44 | 5 | 20 |
| DME 700x400 | 0,1855 | 480 | 980 | 28 | 44 | 5 | 20 |
| DME 800x400 | 0,2114 | 560 | 1140 | 29 | 45 | 5 | 20 |
| DME 900x400 | 0,2372 | 640 | 1290 | 29 | 45 | 5 | 20 |
| DME 1000x400 | 0,2629 | 710 | 1450 | 29 | 45 | 5 | 20 |

72

Erläuterungen:

| | |
|----------------------------------|-----------------------|
| Q [m ³ /h] | Luftstrom |
| A _k [m ²] | freie Austrittsfläche |
| Δp _t [Pa] | Gesamtdruckverlust |
| L _{wa} [dB(A)] | Schalleistung |