



### Technické parametry

#### ■ Provedení

Rozteč lamel je 20 mm.

#### ■ Konstrukce

Obdélníkové mřížky (včetně listů) jsou vyrobeny z Al profilu opatřeného transparentním eloxem. Vypalovací barva v základních odstínech RAL za příplatek, ostatní barevné varianty na vyžádání.

#### ■ Montáž

pomocí šroubů v předvrtaných otvorech na čelní straně mřížky.

#### ■ Příslušenství

Dveřní rámeček.

#### ■ Typový klíč pro objednávání:

DME - C 8 0 0 x 2 0 0 RAL 9 0 1 0  
1 2 3

1 – provedení

**bez uvedení** – mřížka bez protilehlého dveřního rámečku

**C** – mřížka s dveřním rámečkem

**DR** – samostatný dveřní rámeček

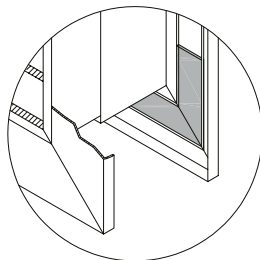
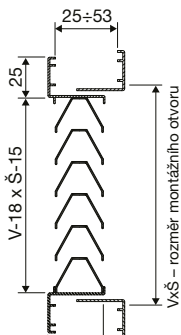
2 – rozměry (mm)

3 – barva

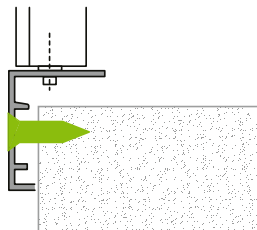
bez uvedení – transparentní elox,  
RAL 9010, 9016 nebo 7035,  
ostatní na vyžádání

Š x V [mm]	DME	DME-C	DME-DR
200x100	•	•	•
300x100	•	•	•
400x100	•	•	•
500x100	•	•	•
600x100	•	•	•
700x100	•	•	•
800x100	•	•	•
900x100	•	•	•
1000x100	•	•	•
300x160	•	•	•
400x160	•	•	•
500x160	•	•	•
600x160	•	•	•
700x160	•	•	•
800x160	•	•	•
900x160	•	•	•
1000x160	•	•	•
200x200	•	•	•
300x200	•	•	•
400x200	•	•	•
500x200	•	•	•
600x200	•	•	•
700x200	•	•	•
800x200	•	•	•
900x200	•	•	•
1000x200	•	•	•
300x300	•	•	•
400x300	•	•	•
500x300	•	•	•
600x300	•	•	•
400x400	•	•	•
500x400	•	•	•
600x400	•	•	•
700x400	•	•	•
800x400	•	•	•
900x400	•	•	•
1000x400	•	•	•

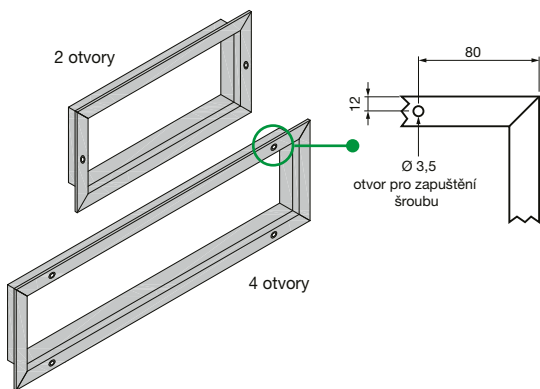
Doplňující vyobrazení



zasunutí mřížky do dveřního rámečku



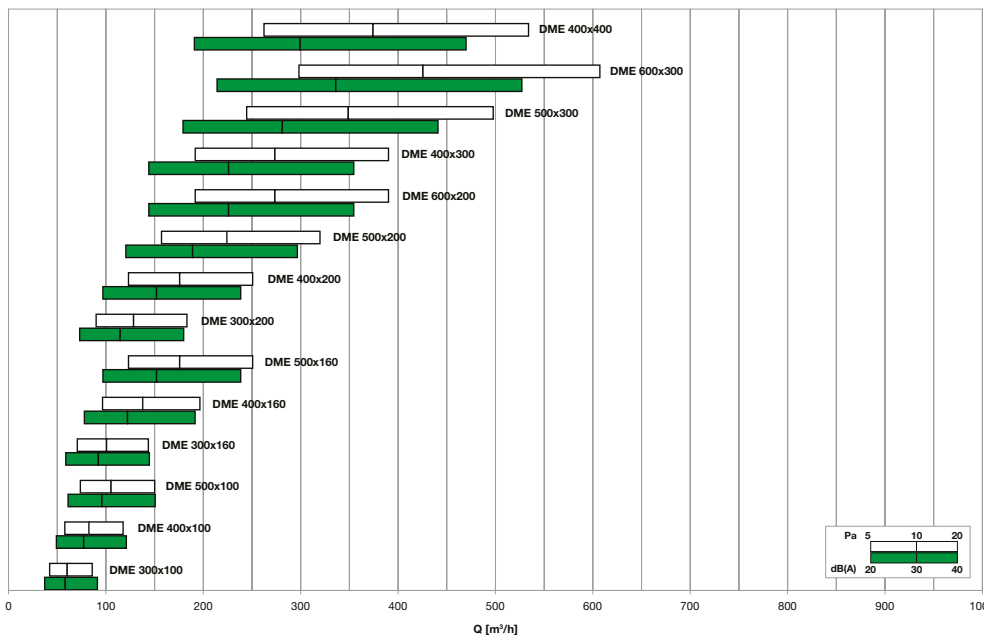
upevnění pomocí šroubů



Počet otvorů pro montážní šrouby

V - kratší strana [mm]	Š - delší strana [mm]				
	200	250	300	350	≥ 400
100	2	2	2	4	4
150	2	2	2	4	4
200	2	2	2	4	4
≥ 250	2	2	2	4	4

Tabulka rychlého návrhu



Typ	A <sub>v</sub> [m <sup>2</sup> ]	Q [m <sup>3</sup> /h]		L <sub>wa</sub> [dB(A)]		Δp <sub>t</sub> [Pa]	
		min	max	min	max	min	max
DME 200x100	0,0140	30	60	24	39	5	20
DME 300x100	0,0209	40	90	22	40	5	20
DME 400x100	0,0276	60	120	24	40	5	20
DME 500x100	0,0344	70	150	23	40	5	20
DME 600x100	0,0411	90	180	25	40	5	20
DME 700x100	0,0478	110	220	26	41	5	20
DME 800x100	0,0545	120	250	25	41	5	20
DME 900x100	0,0611	140	290	26	42	5	20
DME 1000x100	0,0678	160	320	26	42	5	20
DME 300x160	0,0330	70	140	24	39	5	20
DME 400x160	0,0438	100	200	26	41	5	20
DME 500x160	0,0545	120	250	25	41	5	20
DME 600x160	0,0651	150	310	26	42	5	20
DME 700x160	0,0757	180	360	26	42	5	20
DME 800x160	0,0863	210	420	27	42	5	20
DME 900x160	0,0968	230	480	26	43	5	20
DME 1000x160	0,1073	260	530	27	43	5	20
DME 200x200	0,0276	60	120	24	40	5	20
DME 300x200	0,0411	90	180	25	40	5	20
DME 400x200	0,0545	120	250	25	41	5	20
DME 500x200	0,0678	160	320	26	42	5	20
DME 600x200	0,0810	190	390	26	42	5	20
DME 700x200	0,0942	230	460	27	42	5	20
DME 800x200	0,1073	260	530	27	43	5	20
DME 900x200	0,1204	300	610	27	43	5	20
DME 1000x200	0,1335	330	680	27	43	5	20
DME 300x300	0,0611	140	290	26	42	5	20
DME 400x300	0,0810	190	390	26	42	5	20
DME 500x300	0,1007	240	500	26	43	5	20
DME 600x300	0,1204	300	610	27	43	5	20
DME 400x400	0,1073	260	530	27	43	5	20
DME 500x400	0,1335	330	680	27	43	5	20
DME 600x400	0,1595	410	830	28	44	5	20
DME 700x400	0,1855	480	980	28	44	5	20
DME 800x400	0,2114	560	1140	29	45	5	20
DME 900x400	0,2372	640	1290	29	45	5	20
DME 1000x400	0,2629	710	1450	29	45	5	20

72

**Vysvětlivky:**

Q [m <sup>3</sup> /h]	průtok vzduchu
A <sub>v</sub> [m <sup>2</sup> ]	volná výtoková plocha
Δp <sub>t</sub> [Pa]	celková tlaková ztráta
L <sub>wa</sub> [dB(A)]	akustický výkon