

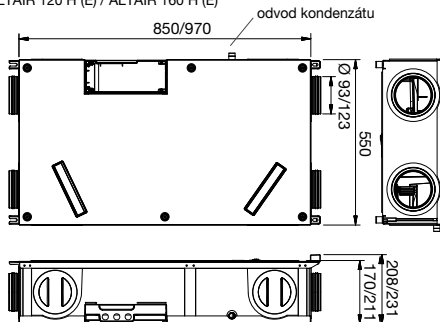


entalpický  
výměník



A

ALTAIR 120 H (E) / ALTAIR 160 H (E)



■ montáž

## Technické parametry

### Skříň

je z odolného EPP s vysokou hustotou. Čelní kovový panel je opatřen bílou práškovou barvou. Připojovací kruhová hrdla s dvoubřítým těsněním jsou Ø 93 mm pro ALTAIR 120 H (E) nebo Ø 123 mm pro ALTAIR 160 H (E). Hrdla je možné přetočit do stran. Revizní přístup je z čelní strany jednotky.

### Ventilátory

Jednotka obsahuje dva radiální ventilátory s dopředu zahnutými lopatkami s EC motorem.

### Motory

jsou jednofázové EC s nízkou spotřebou, 230 V/50 Hz. Krytí IP21.

### Rekuperace

Protiproudý deskový tepelný výměník dosahuje účinnosti ZZT 88 % (ALTAIR 120 H) nebo 87 % (ALTAIR 160 H). Verze s entalpickým výměníkem 120 H E dosahuje účinnosti ZZT 85 % a účinnosti ZZV až 73 %, u verze 160 H E dosahuje účinnosti ZZT 84 % a účinnost ZZV 66 %.

### Filtry

V jednotce jsou osazeny dva deskové filtry třídy G4 (ISO coarse 65 %) na sání a odvodu. Jako příslušenství lze na sání čerstvého vzduchu dodat filtry třídy M5.

### Elektrické připojení

Z jednotky je vyveden třížilový napájecí kabel 230 V/50 Hz, který není ukončen vidlicí (připojení do krabice).

### Regulace

Jednotka je v základním provedení vybavena regulací na konstantní průtok. Dále je osazena teplotně-vlhkostními a teplotními čidly, na jejichž základě může být provozována v automatickém režimu bez nutnosti zásahu uživatele. Součástí dodávky je nástěnný ovladač, umožňující přepnutí z automatického provozu do manuálního s možností přepínání tří intenzit větrání a indikuje znečištění filtrů LED diodou. Jednotku lze také ovládat vzdáleně pomocí mobilní aplikace či webového rozhraní (nutný modul SPCM Lite M) či přes Modbus RTU. Navíc je jednotka vybavena kontaktem pro aktivaci funkce BOOST s přednastaveným doběhem na 10 minut (jinou dobu lze nastavit pomocí protokolu Modbus).

### Montáž

Jednotka je určena k horizontální montáži pod strop do vnitřních prostor. Požadovaná teplota okolí je v rozmezí 10 až 50 °C. Jednotka musí být namontována tak, aby byl zajištěn dostatek prostoru pro sejmutí čela jednotky, výměnu filtrů, připojení odvodu kondenzátu na odpad se sifonovým pachovým uzávěrem SF-P 138 a pro provádění periodických revizí elektroinstalace. V případě montáže jednotky nad podhled je nutný revizní otvor pro obsluhu.

### Hluk

Hladina akustického výkonu na plášti je uvedena v tabulce technických parametrů.

### Příslušenství

SF-P 138 podtlakový sifon s uzávěrem SPCM Lite M komunikační modul  
AxB crossbox nástavec pro změnu polohy hrdel

### Pokyny

Jednotka je „plug&play“, což znamená opravdu jednoduché zprovoznění bez složitého nastavování po instalaci jednotky. V případě nutnosti doplnit k jednotce předehřev či dohřev lze použít potrubní ohříváče MBE-AFP 100/0,4, 125/0,4 či 125/0,8 dle výkonostní řady jednotky. Výměna filtrů se doporučuje minimálně jednou ročně.

### Informace

Malá jednotka určená do bytových či rodinných domů. Vyznačuje se jednoduchou montáží a zprovozněním, možností automatického provozu a velice úsporným provozem.

nová

zelená

úsporám

SVT30842  
ALTAIR 120 H

EC motor

max. účinnost  
ZZT

nová

zelená

úsporám

SVT33542  
ALTAIR 160 H

Plug &amp; play

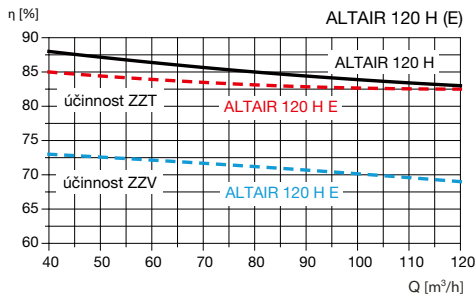
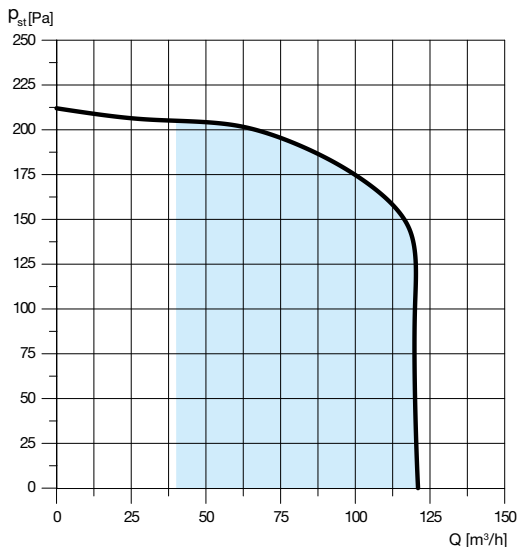
energy efficient  
ventilation system

Typ	max. průtok (100 Pa) [m³/h]	napětí [V]	max. příkon [W]	hladina akust. výkonu* [dB(A)]	max. účinnost ZZT** [%]	max. účinnost ZZV** [%]	hmotnost [kg]
ALTAIR 120 H	120	230	53	38	88	–	18
ALTAIR 120 H E	120	230	59	38	85	73	18
ALTAIR 160 H	160	230	74	36	87	–	18
ALTAIR 160 H E	160	230	79	36	84	66	18

\* hladina akustického výkonu při referenčním průtoku (70 % max. průtoku) a externím statickém tlaku 50 Pa

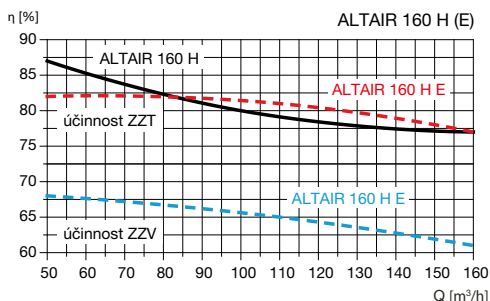
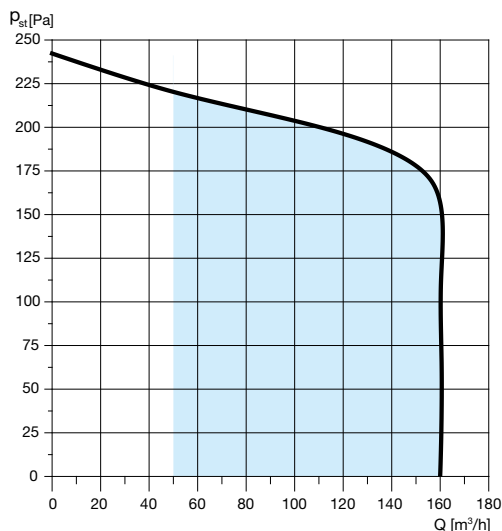
\*\* EN 13141-7

Charakteristiky



Příkon jednotky (120 H/120 H E) dle prac. bodu výkonové charakteristiky –  $P_{abs}$  [W]

$p_{st}$ [Pa]	Q [m³/h]		
	70	105	120
150	40/42	49/51	53/56
100	31/32	37/39	47/50
50	12/14	17/18	23/24



Příkon jednotky (160 H/160 H E) dle prac. bodu výkonové charakteristiky –  $P_{abs}$  (W)

$p_{st}$ [Pa]	Q [m³/h]		
	100	125	160
150	50/51	55	74/77
100	35/36	44/46	54/56
50	26/27	35/36	51/53

**Výkonové charakteristiky**

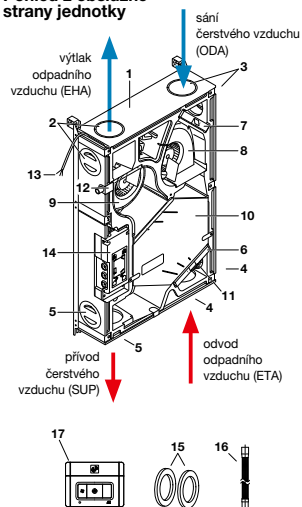
$p_{st}$  statický tlak v Pa  
Q průtok v m³/h  
čisté filtry

oblast možného pracovního bodu jednotky

Pro informace o akustických výkonech na hrdlech a pláštích v požadovaném pracovním bodě, prosím, kontaktujte naši technickou podporu.

## Doplňující vybavení

## Pohled z obslužné strany jednotky



## Obsah balení jednotky ALTAIR H

1. větrací jednotka ALTAIR
2. výtlak odpadního vzduchu do exteriéru (EHA)
3. sání čerstvého vzduchu z exteriéru (ODA)
4. odvod odpadního vzduchu z interiéru (ETA)
5. přívod čerstvého vzduchu do interiéru (SUP)
6. filtr G4 (ISO coarse 65%) na výtlaku
7. filtr G4 (ISO coarse 65%) na sání
8. ventilátor na sání
9. ventilátor na výtlaku
10. rekuperační výměník
11. čidlo vlhkosti
12. odvod kondenzátu
13. napájecí kabel
14. svorkovnice
15. EPDM těsnění
16. hadice odvodu kondenzátu (150 mm)
17. ovladač jednotky (včetně 10 m kabelu)



nástěnný ovladač (součástí dodávky)



možnost přetočení hrdel o 90°

## Příslušenství



SPCM Lite M – komunikační modul pro vzdálenou správu jednotky pomocí mobilní aplikace nebo webového rozhraní Connectair



SF-P 138  
podtlakový sifon s uzávěrem



AxB crossbox  
nástavec pro změnu polohy hrdel



filtry řady G4/G4, M5/G4