

Technické parametry

Skříň

je z pozinkovaného plechu, lakovaná v barvě RAL 9010. Ostatní barevné odstíny na vyžádání. Výdechová část je tepelně a hlukově izolovaná a ukončena eloxovanou nastavitelnou hliníkovou žaluzií. Součástí clony je filtr na sání (vodní clony).

Ventilátory

Jsou použity radiální ventilátory s přímým pohonem. Jednofázové asynchronní motory s vyvedenými termokontakty umožňují regulaci změnu napětí. Krytí IP22, na vyžádání také EC motory.

Regulace

se provádí pomocí regulátoru DR-CP4, ke kterému lze připojit pouze 1 clonu. Regulátor je určen pro AC motory, umožňuje připojení dveřního kontaktu a prostorového termostatu. Alternativně je k dispozici regulace umožňující připojení dotykového panelu DR-CPHr, který je určen pro AC i EC motory, umožňuje manuální ovládání i ovládání z nadřazených systémů (Modbus, BMS) a je vybaven dalšími doplňkovými funkcemi (časové hodiny, protimrazová ochrana, dveřní kontakt, řetězení clon a další).

Protimrazová ochrana

Dodávané clony jsou cirkulační s nasáváním vzduchu z místnosti a tedy nejsou vybaveny protimrazovou ochranou.

Ohřivač

je elektrický nebo vodní, na vyžádání také bez ohřivače. Vodní ohřivače jsou standardně vybaveny filtrem EU2.

Elektrické připojení

Kabelové průchodky jsou umístěny v horní části skříňe.

Montáž

Clony lze montovat na stěnu nebo pomocí závěsu pod strop. Doporučená výška montáže je 2,6 m pro clony E,W a 2,8 m pro clony E1 a W1.

Příslušenství

- DR-CPHr dotykový programovatelný ovladač s LCD panelem
- DR-CP4 standardní ovladač pro 1 clonu
- DR-CS závěsy podstrovní
- DR-MAGNET dveřní kontakt
- DR-ETV2 elektrotermický 2-cestný ventil vysokoprůtokový
- DR-PIV2 elektrotermický 2-cestný ventil tlakově nezávislý
- DR-C5, C10 propojovací kabel clona/ovladač
- DR-CC5, CC10 propojovací kabel clona/clona
- DR-TR prostorový termostat
- DR-RFC bezdrátový ovladač

Informace

Vzduchová dveřní clona v designovém provedení s jednoduchou montáží vhodná pro komerční prostory i průmyslové objekty, například banky, hotely, administrativní prostory, lehký průmysl, supermarkety a další.

Typový klíč

DOR-N-W-13-1000-4 RAL 9010

- | | | | | | |
|---|---|---|---|---|---|
| 1 | 2 | 3 | 4 | 5 | 6 |
|---|---|---|---|---|---|
- 1 – typ clony
 - 2 – typ ohřivače
 - F – bez ohřevu
 - W – vodní
 - W1 – vodní se zvýšeným výkonem
 - E – elektrický
 - E1 – elektrický se zvýšeným výkonem
 - 3 – výkon (kW)
 - 4 – šířka dveří (1000, 1500, 2000, 2500 mm)
 - 5 – způsob regulace
 - 4 – regulace pro ovladač DR-CP4
 - bez označení – regulace pro dotykový panel DR-CPHr
 - 6 – barva, standardně RAL 9010

Doplňující vyobrazení



nástěnný ovladač DR-CP4



programovatelný dotykový ovladač DR-CPHr s LCD panelem



DR-MAGNET dveřní kontakt



ErP conform

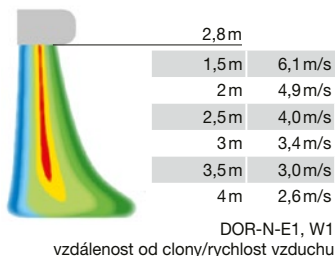
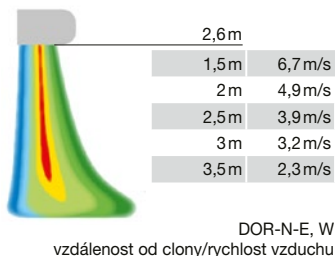


konzultace
a návrh clony
tel. 724 071 506



konzultace
regulace na
tel. 602 679 469

Doplnující vyobrazení



Charakteristiky

Technické údaje

šířka dveří	mm	1000	1500	1500 *	2000	2000 *	2500
průtok vzduchu	m ³ /h	2100	3200	3650	4300	5250	5400
akustický výkon	dB(A)	55	58	62	61	62	63
hmotnost	kg	44	67	69	85	86	110
krytí		IP22	IP22	IP22	IP22	IP22	IP22

ventilátor							
příkon	W	540	810	1080	1080	1350	1350
proud	A	2,4	3,6	4,8	4,8	6	6
napětí	V	230	230	230	230	230	230

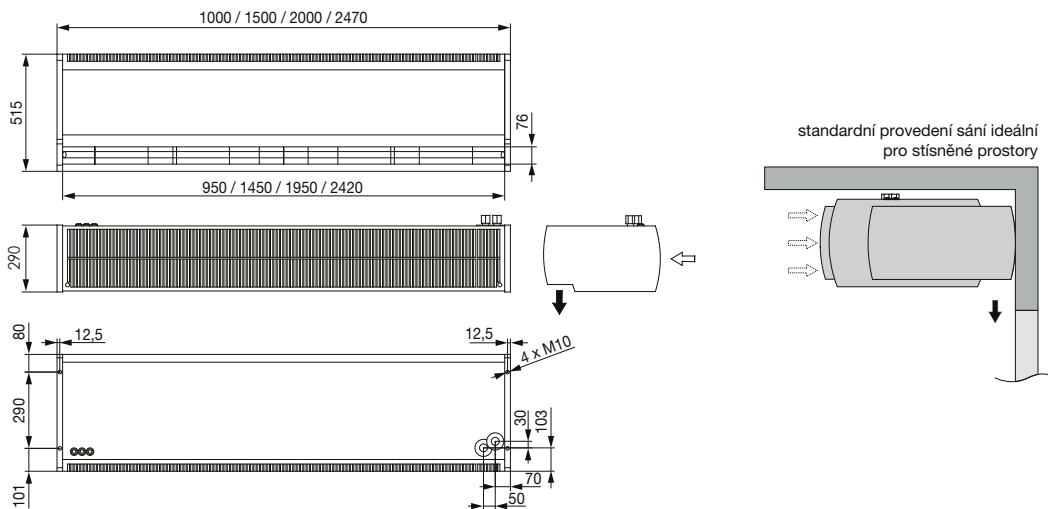
elektrický ohřívač		DOR-N-E-7-1000	DOR-N-E-15-1500	DOR-N-E1-15-1500	DOR-N-E-20-2000	DOR-N-E1-22-2000	DOR-N-E-22-2500
výkon stupeň 1	kW	5	7,5	7,5	12,5	15	15
výkon stupeň 2	kW	7,5	10	10	15	17,5	17,5
výkon stupeň 3	kW	–	12,5	12,5	17,5	20	20
výkon stupeň 4	kW	–	15	15	20	22,5	22,5
napětí	V	400	400	400	400	400	400

vodní ohřívač 80/60 °C **		DOR-N-W-13-1000	DOR-N-W-22-1500	DOR-N-W1-24-1500	DOR-N-W-32-2000	DOR-N-W1-36-2000	DOR-N-W-40-2500
výkon	kW	13,5	22,5	24,3	32,3	36,2	40,9
tlačková ztráta	kPa	7	5,1	5,8	12,6	15,5	9,7
průtok vody	m ³ /h	0,58	0,94	1	1,37	1,55	1,73
připojení vody	mm	20	20	20	20	20	20

vodní ohřívač 60/40 °C **		DOR-N-W-13-1000	DOR-N-W-22-1500	DOR-N-W1-24-1500	DOR-N-W-32-2000	DOR-N-W1-36-2000	DOR-N-W-40-2500
výkon	kW	7,5	12,6	13,5	18,6	20,7	23,4
tlačková ztráta	kPa	2,6	1,9	2,2	5	6,1	3,8
průtok vody	m ³ /h	0,29	0,54	0,58	0,79	0,86	0,97
připojení vody	mm	20	20	20	20	20	20

* varianty se zvýšeným výkonem

** parametry vodních ohřívačů jsou vypočteny pro uvedené teplotní spády, vstupní teplotu vzduchu +18 °C a maximální vzduchový výkon

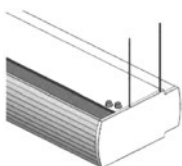


Typ	DOR-N-1000	DOR-N-1500	DOR-N-2000	DOR-N-2500
doporučená výška instalace [m]	2,6	2,6/2,8*	2,6/2,8*	2,6
délka D [mm]	998	1498	1998	2468
výška V [mm]	328	328	328	328
hloubka H [mm]	700	700	700	700

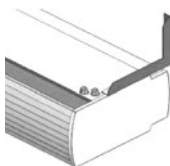
* varianta se zvýšeným výkonem (E1/W1)

Možnosti zavěšení

4



DR-CS podstropní zavěšení



DR-CW nástěnné zavěšení

DR-CP4 - nástěnný ovladač


DR-CP4



DR-CP4 EC

Ovladač určený pro ovládání jedné vzduchové clony s AC ventilátory bez možnosti řetězení clon, s možností připojení externích prvků. Pro clony s EC ventilátory je dostupný ovladač DR-CP4 EC.

- možnost připojení bezpotenciálového dveřního kontaktu včetně nastavitelného doběhu zařízení
- možnost připojení prostorového termostatu
- možnost ovládání elektrotermického ventilu
- krytí IP20
- rozměry Š×V×H 71×71×25 mm
- povrchová montáž
- délka kabelu max. 100 m

DR-CPhr - programovatelný dotykový panel


Inteligentní dotykový panel vyvinutý pro ovládání vzduchových clon s AC i EC ventilátory. Panel nabízí uživateli možnost ovládat clonu manuálně, z nadřazeného systému (BMS) nebo prostřednictvím protokolu Modbus.

- řízení clony dle výtlačku nebo prostorové teploty
- týdenní časové hodiny
- možnost připojení bezpotenciálového dveřního kontaktu včetně nastavitelného doběhu zařízení
- řízení ventilátoru a topení z nadřazeného systému (BMS)
- protimrazová ochrana prostoru
- sériové řetězení clon systémem MASTER/SLAVE
- propojení mezi clonou a ovladačem pomocí UTP kabelu s koncovkou RJ45
- krytí IP20
- rozměry Š×V×H 125×90×32 mm
- nástěnná montáž
- délka kabelu max. 100 m