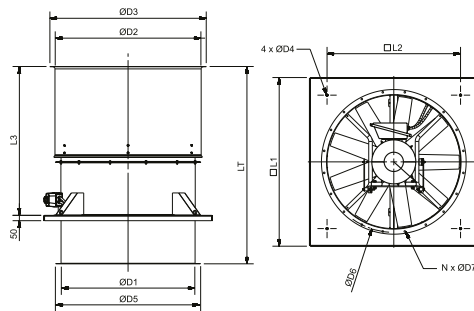




Proces
ventilation



16

Typ	D1	D2	D3	D4	D5	D6	D7	N	L1	L2	L3	LT
HGHTT-V 800	800	912	1012	14	890	860	12	16	1100	840	1015	1198
HGHTT-V 900	900	1013	1113	14	1005	970	15	16	1250	950	1135	1463
HGHTT-V 1000	1000	1113	1213	14	1105	1070	15	16	1270	950	1215	1543
HGHTT-V 1250	1250	1364	1464	16	1355	1320	15	20	1580	1250	1394	1848

Technické parametry

■ Skříň

je konstruována pro vertikální výfuk vzdušiny. Podstavec i skříň ventilátoru jsou vyrobeny z ocelového plechu opatřeného antikorozií ochranou. Válcová skříň je opatřena šedým epoxidovým lakem. Součástí ventilátoru je zpětná klapka na výtlaku a ochrana před vniknutím cizích těles.

■ Oběžné kolo

ventilátoru je axiální, lopatky jsou z Al slitiny, náboj z ocelového galvanizovaného plechu. Oběžné kolo je staticky a dynamicky vyváženo. Nastavení úhlu listu oběžného kola je provedeno výrobcem (8°–32°).

■ Motor

je asynchronní s kotvou nakrátko. Motory jsou 3-fázové pro napětí 230/400 V do výkonu 3 kW a 3-fázové pro napětí 400 V pro vyšší výkony s dvouotáčkovými motory. Kuličková ložiska s tukovou náplní na dobu životnosti. Krytí motoru IP55, třída izolace F. Pracovní teplota -20 až 40 °C. Na plášti je umístěn revizní vypínač. Na vyžádání jsou k dispozici dvou rychlostní (4/6 a 4/8 pólů) motory.

■ Svorkovnice

s revizním vypínačem je umístěna na skříni ventilátoru. Krytí je IP55

■ Regulace otáček

je možná u vybraných typů frekvenčním měničem.

■ Směr průtoku

je standardně od motoru k oběžnému kolu.

■ Montáž

Ventilátor se montuje zásadně ve vertikální poloze. Skříň nesmí přenášet mechanické namáhání z potrubních rozvodů. Je nutné použít pružné připojení k potrubí.

■ Příslušenství VZT

- ACOP pružná spojka (K 7.1)
- BRIDA volná příruba (K 7.1)
- DEF-A ochranná mřížka (K 7.1)
- TAD sací dýza (K 7.1)
- JBS-V montážní podstavec (K 7.1)
- TAA, TAAC tlumiče hluku (K 7.1)
- KSE tlumiče vibrací (K 7.1)

■ Příslušenství EL

- VFKB, VFMT frekvenční měnič (K 8.1)
- VFVN frekvenční měnič (K 8.1)

■ Typový klíč pro objednávání

HGTT-V / 4 - 1 0 0 0 - 6 / 8 - 5,5 kW

1 2 3 4 5 6

- 1 – řada
- 2 – počet pólů
- 3 – průměr
- 4 – počet lopatek
- 5 – natočení lopatek
- 6 – příkon motoru

Doplňující vyobrazení



zpětná klapka na výtlaku



podstavec ventilátoru
usnadňující střešní montáž



ochrana výfuku proti vniknutí cizích těles

EASYVENT
selekční program

Technické a hlukové parametry v jednotlivých bodech pracovních charakteristik naleznete v selekčním programu EASYVENT. Základní informace o programu naleznete za přehledem výrobců na začátku této kapitoly. Selekční program na www.elektrodesign.cz.

HGTT-V jednorychlostní, 4 póly

Typ	připojení Ø [mm]	příkon [kW]	proud při 400 V [A]	hmotnost [kg]
HGTT-V/4-800-6/-1,5	800	1,5	3,15	167
HGTT-V/4-800-6/-2,2	800	2,2	4,56	174
HGTT-V/4-800-6/-3	800	3	6,15	180
HGTT-V/4-800-6/-4	800	4	8,2	181
HGTT-V/4-800-6/-5,5	800	5,5	10,3	210
HGTT-V/4-800-6/-7,5	800	7,5	13,9	217

Typ	připojení Ø [mm]	příkon [kW]	proud při 400 V [A]	hmotnost [kg]
HGTT-V/4-800-9/-4	800	4	8,2	186
HGTT-V/4-800-9/-5,5	800	5,5	10,3	215
HGTT-V/4-800-9/-7,5	800	7,5	13,9	222

Typ	připojení Ø [mm]	příkon [kW]	proud při 400 V [A]	hmotnost [kg]
HGTT-V/4-900-6/-4	900	4	8,2	223
HGTT-V/4-900-6/-5,5	900	5,5	10,3	252
HGTT-V/4-900-6/-7,5	900	7,5	13,9	259
HGTT-V/4-900-6/-11	900	11	20,7	312
HGTT-V/4-900-6/-15	900	15	28,4	334

Typ	připojení Ø [mm]	příkon [kW]	proud při 400 V [A]	hmotnost [kg]
HGTT-V/4-900-9/-5,5	900	5,5	10,3	258
HGTT-V/4-900-9/-7,5	900	7,5	13,9	265
HGTT-V/4-900-9/-11	900	11	20,7	318
HGTT-V/4-900-9/-15	900	15	28,4	340

Typ	připojení Ø [mm]	příkon [kW]	proud při 400 V [A]	hmotnost [kg]
HGTT-V/4-1000-6/-4	1000	4	8,2	238
HGTT-V/4-1000-6/-5,5	1000	5,5	10,3	267
HGTT-V/4-1000-6/-7,5	1000	7,5	13,9	274
HGTT-V/4-1000-6/-11	1000	11	20,7	327
HGTT-V/4-1000-6/-15	1000	15	28,4	349
HGTT-V/4-1000-6/-18,5	1000	18,5	34,9	381
HGTT-V/4-1000-6/-22	1000	22	40,9	402

Typ	připojení Ø [mm]	příkon [kW]	proud při 400 V [A]	hmotnost [kg]
HGTT-V/4-1000-9/-5,5	1000	5,5	10,3	274
HGTT-V/4-1000-9/-7,5	1000	7,5	13,9	281
HGTT-V/4-1000-9/-11	1000	11	20,7	334
HGTT-V/4-1000-9/-15	1000	15	28,4	356
HGTT-V/4-1000-9/-18,5	1000	18,5	34,9	388
HGTT-V/4-1000-9/-22	1000	22	40,9	409

Typ	připojení Ø [mm]	příkon [kW]	proud při 400 V [A]	hmotnost [kg]
HGTT-V/4-1250-6/-15	1250	15	28,4	473
HGTT-V/4-1250-6/-18,5	1250	18,5	34,9	505
HGTT-V/4-1250-6/-22	1250	22	40,9	526
HGTT-V/4-1250-6/-30	1250	30	54,6	574
HGTT-V/4-1250-6/-37	1250	37	65,6	720
HGTT-V/4-1250-6/-45	1250	45	79,4	748

Typ	připojení Ø [mm]	příkon [kW]	proud při 400 V [A]	hmotnost [kg]
HGTT-V/4-1250-9/-15	1250	15	28,4	483
HGTT-V/4-1250-9/-18,5	1250	18,5	34,9	515
HGTT-V/4-1250-9/-22	1250	22	40,9	536
HGTT-V/4-1250-9/-30	1250	30	54,6	584
HGTT-V/4-1250-9/-37	1250	37	65,6	730
HGTT-V/4-1250-9/-45	1250	45	79,4	758

* ventilátory do příkonu 3 kW mají napájecí napětí 230/400 V-50 Hz (zapojení 3x 230 V nebo 3x 400 V), ventilátory s vyšším příkonem a dvouotáčkové motory mají napětí 400 V-50 Hz

HGTT-V

HGTT-V dvourychlostní, 4/8 pólu

Typ	připoj. Ø [mm]	příkon [kW]		proud při 400 V [A]		hmot. [kg]
		NO	VO	NO	VO	
HGTT-V/4/8-800-6/-1,7/0,35	800	1,7	0,35	4	1,6	163
HGTT-V/4/8-800-6/-2,3/0,5	800	2,3	0,5	5,2	1,9	167
HGTT-V/4/8-800-6/-3/0,65	800	3	0,65	6,8	2,5	173
HGTT-V/4/8-800-6/-4/0,75	800	4	0,75	8,7	3,5	184
HGTT-V/4/8-800-6/-5/1	800	5	1	9,9	3,3	195
HGTT-V/4/8-800-6/-6,8/1,4	800	6,8	1,4	13,7	5,1	206
HGTT-V/4/8-800-6/-8,4/2,05	800	8,4	2,05	16,6	6,2	222

Typ	připoj. Ø [mm]	příkon [kW]		proud při 400 V [A]		hmot. [kg]
		NO	VO	NO	VO	
HGTT-V/4/8-800-9/-3/0,65	800	3	0,65	6,8	2,5	178
HGTT-V/4/8-800-9/-4/0,75	800	4	0,75	8,7	3,5	189
HGTT-V/4/8-800-9/-5/1	800	5	1	9,9	3,3	200
HGTT-V/4/8-800-9/-6,8/1,4	800	6,8	1,4	13,7	5,1	211
HGTT-V/4/8-800-9/-8,4/2,05	800	8,4	2,05	16,6	6,2	227

Typ	připoj. Ø [mm]	příkon [kW]		proud při 400 V [A]		hmot. [kg]
		NO	VO	NO	VO	
HGTT-V/4/8-900-6/-3/0,65	900	3	0,65	6,8	2,5	215
HGTT-V/4/8-900-6/-4/0,75	900	4	0,75	8,7	3,5	226
HGTT-V/4/8-900-6/-5/1	900	5	1	9,9	3,3	237
HGTT-V/4/8-900-6/-6,8/1,4	900	6,8	1,4	13,7	5,1	248
HGTT-V/4/8-900-6/-8,4/2,05	900	8,4	2,05	16,6	6,2	264
HGTT-V/4/8-900-6/-10,5/2,2	900	10,5	2,2	21	7,4	283
HGTT-V/4/8-900-6/-15,5/2,7	900	15,5	2,7	30	9,5	306

Typ	připoj. Ø [mm]	příkon [kW]		proud při 400 V [A]		hmot. [kg]
		NO	VO	NO	VO	
HGTT-V/4/8-900-9/-4/0,75	900	4	0,75	8,7	3,5	232
HGTT-V/4/8-900-9/-5/1	900	5	1	9,9	3,3	243
HGTT-V/4/8-900-9/-6,8/1,4	900	6,8	1,4	13,7	5,1	254
HGTT-V/4/8-900-9/-8,4/2,05	900	8,4	2,05	16,6	6,2	270
HGTT-V/4/8-900-9/-10,5/2,2	900	10,5	2,2	21	7,4	289
HGTT-V/4/8-900-9/-15,5/2,7	900	15,5	2,7	30	9,5	312

Typ	připoj. Ø [mm]	příkon [kW]		proud při 400 V [A]		hmot. [kg]
		NO	VO	NO	VO	
HGTT-V/4/8-1000-6/-4/0,75	1000	4	0,75	8,7	3,5	241
HGTT-V/4/8-1000-6/-5/1	1000	5	1	9,9	3,3	252
HGTT-V/4/8-1000-6/-6,8/1,4	1000	6,8	1,4	13,7	5,1	263
HGTT-V/4/8-1000-6/-8,4/2,05	1000	8,4	2,05	16,6	6,2	279
HGTT-V/4/8-1000-6/-10,5/2,2	1000	10,5	2,2	21	7,4	298
HGTT-V/4/8-1000-6/-15,5/2,7	1000	15,5	2,7	30	9,5	321
HGTT-V/4/8-1000-6/-17/3,4	1000	17	3,4	33	11	341
HGTT-V/4/8-1000-6/-22/4,4	1000	22	4,4	43	15	365

Typ	připoj. Ø [mm]	příkon [kW]		proud při 400 V [A]		hmot. [kg]
		NO	VO	NO	VO	
HGTT-V/4/8-1000-9/-6,8/1,4	1000	6,8	1,4	13,7	5,1	270
HGTT-V/4/8-1000-9/-8,4/2,05	1000	8,4	2,05	16,6	6,2	286
HGTT-V/4/8-1000-9/-10,5/2,2	1000	10,5	2,2	21	7,4	305
HGTT-V/4/8-1000-9/-15,5/2,7	1000	15,5	2,7	30	9,5	328
HGTT-V/4/8-1000-9/-17/3,4	1000	17	3,4	33	11	348
HGTT-V/4/8-1000-9/-22/4,4	1000	22	4,4	43	15	372

Typ	připoj. Ø [mm]	příkon [kW]		proud při 400 V [A]		hmot. [kg]
		NO	VO	NO	VO	
HGTT-V/4/8-1250-6/-10,5/2,2	1250	10,5	2,2	21	7,4	422
HGTT-V/4/8-1250-6/-15,5/2,7	1250	15,5	2,7	30	9,5	445
HGTT-V/4/8-1250-6/-17/3,4	1250	17	3,4	33	11	465
HGTT-V/4/8-1250-6/-22/4,4	1250	22	4,4	43	15	489
HGTT-V/4/8-1250-6/-33/8	1250	33	8	61	21	533
HGTT-V/4/8-1250-6/-42/10	1250	42	10	85	27	593

Typ	připoj. Ø [mm]	příkon [kW]		proud při 400 V [A]		hmot. [kg]
		NO	VO	NO	VO	
HGTT-V/4/8-1250-9/-15,5/2,7	1250	15,5	2,7	30	9,5	455
HGTT-V/4/8-1250-9/-17/3,4	1250	17	3,4	33	11	475
HGTT-V/4/8-1250-9/-22/4,4	1250	22	4,4	43	15	499
HGTT-V/4/8-1250-9/-33/8	1250	33	8	61	21	543
HGTT-V/4/8-1250-9/-42/10	1250	42	10	85	27	603
HGTT-V/4/8-1250-9/-50/11	1250	50	11	91	28	603

* ventilátory do příkonu 3 kW mají napájecí napětí 230/400V-50Hz (zapojení 3×230V nebo 3×400V), ventilátory s vyšším příkonem a dvoutáčkové motory mají napětí 400V-50Hz

HGTT-V dvourychlostní, 4/6 pólů

Typ	připoj. Ø [mm]	příkon [kW]		proud při 400 V [A]		hmot. [kg]
		NO	VO	NO	VO	
HGTT-V/4/6-800-6/-1,5/0,45	800	1,5	0,45	3,5	1,6	163
HGTT-V/4/6-800-6/-2,5/0,8	800	2,5	0,8	5,5	2,5	170
HGTT-V/4/6-800-6/-3/1	800	3	1	6,85	3,86	193
HGTT-V/4/6-800-6/-4,5/1,5	800	4,5	1,5	9,2	5,1	195
HGTT-V/4/6-800-6/-6/2	800	6	2	12	5,6	206

Typ	připoj. Ø [mm]	příkon [kW]		proud při 400 V [A]		hmot. [kg]
		NO	VO	NO	VO	
HGTT-V/4/6-800-9/-4,5/1,5	800	4,5	1,5	9,2	5,1	200
HGTT-V/4/6-800-9/-6/2	800	6	2	12	5,6	211

Typ	připoj. Ø [mm]	příkon [kW]		proud při 400 V [A]		hmot. [kg]
		NO	VO	NO	VO	
HGTT-V/4/6-900-6/-3/1	900	3	1	6,85	3,86	235
HGTT-V/4/6-900-6/-4,5/1,5	900	4,5	1,5	9,2	5,1	237
HGTT-V/4/6-900-6/-6/2	900	6	2	12	5,6	248
HGTT-V/4/6-900-6/-10,5/3,5	900	10,5	3,5	21	8,6	282
HGTT-V/4/6-900-6/-14/4,5	900	14	4,5	28	11	306

Typ	připoj. Ø [mm]	příkon [kW]		proud při 400 V [A]		hmot. [kg]
		NO	VO	NO	VO	
HGTT-V/4/6-900-9/-4,5/1,5	900	4,5	1,5	9,2	5,1	243
HGTT-V/4/6-900-9/-6/2	900	6	2	12	5,6	254
HGTT-V/4/6-900-9/-10,5/3,5	900	10,5	3,5	21	8,6	288
HGTT-V/4/6-900-9/-14/4,5	900	14	4,5	28	11	312

Typ	připoj. Ø [mm]	příkon [kW]		proud při 400 V [A]		hmot. [kg]
		NO	VO	NO	VO	
HGTT-V/4/6-1000-6/-4,5/1,5	1000	4,5	1,5	9,2	5,1	252
HGTT-V/4/6-1000-6/-6/2	1000	6	2	12	5,6	263
HGTT-V/4/6-1000-6/-10,5/3,5	1000	10,5	3,5	21	8,6	297
HGTT-V/4/6-1000-6/-14/4,5	1000	14	4,5	28	11	321
HGTT-V/4/6-1000-6/-16/5	1000	16	5	31	12,5	335
HGTT-V/4/6-1000-6/-20/6,5	1000	20	6,5	39	16	363

* ventilátory do příkonu 3 kW mají napájecí napětí 230/400V-50 Hz (zapojení 3x 230 V nebo 3x 400 V), ventilátory s vyšším příkonem a dvoutáčkové motory mají napětí 400V-50Hz

Typ	připoj. Ø [mm]	příkon [kW]		proud při 400 V [A]		hmot. [kg]
		NO	VO	NO	VO	
HGTT-V/4/6-1000-9/-6/2	1000	6	2	12	5,6	270
HGTT-V/4/6-1000-9/-10,5/3,5	1000	10,5	3,5	21	8,6	304
HGTT-V/4/6-1000-9/-14/4,5	1000	14	4,5	28	11	328
HGTT-V/4/6-1000-9/-16/5	1000	16	5	31	12,5	342
HGTT-V/4/6-1000-9/-20/6,5	1000	20	6,5	39	16	370

Typ	připoj. Ø [mm]	příkon [kW]		proud při 400 V [A]		hmot. [kg]
		NO	VO	NO	VO	
HGTT-V/4/6-1250-6/-10,5/3,5	1250	10,5	3,5	21	8,6	421
HGTT-V/4/6-1250-6/-14/4,5	1250	14	4,5	28	11	445
HGTT-V/4/6-1250-6/-16/5	1250	16	5	31	12,5	459
HGTT-V/4/6-1250-6/-20/6,5	1250	20	6,5	39	16	487
HGTT-V/4/6-1250-6/-23/7,2	1250	23	7,2	43	15	503
HGTT-V/4/6-1250-6/-30/9	1250	30	9	54	18,2	528
HGTT-V/4/6-1250-6/-34/11	1250	34	11	60	21	553
HGTT-V/4/6-1250-6/-42/14	1250	42	14	75	27	583

Typ	připoj. Ø [mm]	příkon [kW]		proud při 400 V [A]		hmot. [kg]
		NO	VO	NO	VO	
HGTT-V/4/6-1250-9/-14/4,5	1250	14	4,5	28	11	455
HGTT-V/4/6-1250-9/-16/5	1250	16	5	31	12,5	469
HGTT-V/4/6-1250-9/-20/6,5	1250	20	6,5	39	16	497
HGTT-V/4/6-1250-9/-23/7,2	1250	23	7,2	43	15	513
HGTT-V/4/6-1250-9/-30/9	1250	30	9	54	18,2	538
HGTT-V/4/6-1250-9/-34/11	1250	34	11	60	21	563
HGTT-V/4/6-1250-9/-42/14	1250	42	14	75	27	593

16
EASY VENT
 selekční program

Technické a hlukové parametry v jednotlivých bodech pracovních charakteristik naleznete v selekčním programu EASYVENT na www.elektrodesign.cz.