



standardní krátká skříň (C)



dlouhá skříň (LK)



oběžné kolo v souladu s ISO 1940

15

Technické parametry

■ Skříň

je v krátkém nebo dlouhém provedení, je svařena z ocelového plechu odolného proti korozi s žárově pozinkovaným povrchem, s přírubami do kruhového potrubí. U dlouhé verze na přání servisní dvířka.

■ Oběžné kolo

je vyrobeno z Al slitiny a je staticky i dynamicky vyváženo. Nastavení úhlu listu oběžného kola je provedeno výrobcem (18°–34°). Počet lopatek 3, 6, 9 nebo 12.

■ Svorkovnice

Standardně externí svorkovnice ve variantách CK, LK a LPK.

■ Motor

je asynchronní s kotvou nakrátko. Motory jsou 3-fázové pro napětí 230/400 V nebo 3-fázové pro napětí 400 V. Motory jsou s izolací třídy F a pracovní teplotou -20 až +40 °C. Krytí IP55. Třída účinnosti IE3.

■ Regulace otáček

je možná frekvenčním měničem.

■ Směr průtoku

je standardně od oběžného kola k motoru (B).

■ Montáž

ventilátoru v každé poloze, přednostně s osou motoru vodorovně. Skříň nesmí přenášet mechanické namáhání z potrubních rozvodů. Je nutné použít pružné připojení k potrubí.

■ Příslušenství VZT

- ACOP pružná spojka (K 7.1)
- BRIDA volná příruba (K 7.1)
- DEF-A,D ochranné mřížky (K 7.1)
- PIE montážní konzoly (K 7.1)
- PER plastová samotížná žaluziová klapka (K 7.1)
- TRK,TRKS kovové samotížné žaluziové klapky (K 7.1)
- PAR, PMR plastové žaluziové klapky (K 7.1)
- PRG, TWG protidešťové žaluzie plastové (K 7.1)
- TAD sací dýza (K 7.1)
- TSK, TSKM zpětné klapky potrubní (K 7.1)
- TAA,TAAC tlumiče hluku (K 7.1)
- KSE tlumiče vibrací (K 7.1)

■ Příslušenství EL

- frekvenční měniče (K 8.1)
- PM55 revizní vypínač (K 8.1)

■ Typový klíč pro objednání

T	G	T	/	6	-	1	0	0	0	-	6	/	8	/	B	C	-	5,5	kW
1	2	3	4	5	6	7	8												

- 1 – řada
- 2 – počet pólů
- 3 – průměr
- 4 – počet lopatek
- 5 – natočení lopatek
- 6 – směr průtoku (B – od oběžného kola k motoru (standard), A – od motoru k oběžnému kolu)
- 7 – skříň (C – krátká skříň, CK – krátká skříň s externí svorkovnicí, LK – dlouhá skříň s externí svorkovnicí a inspekčním otvorem, LP – dlouhá skříň bez externí svorkovnice a se servisními dvířky, LPK – dlouhá skříň s externí svorkovnicí a se servisními dvířky)
- 8 – výkon motoru



ErP conform

návrh konzultujte
tel.: 724 121 232

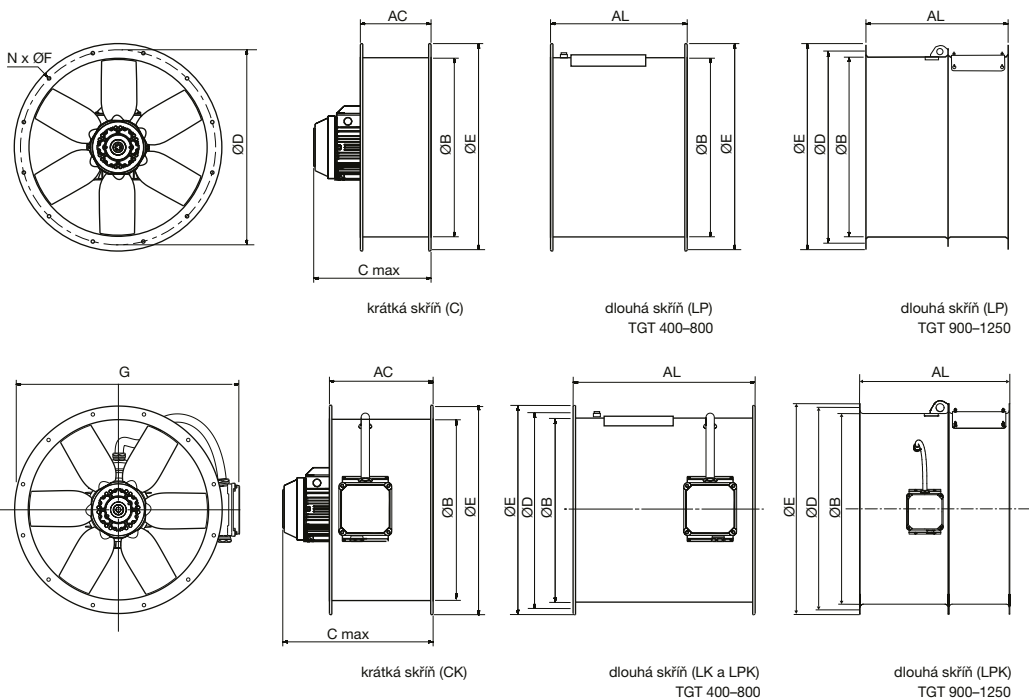
velikost	AC	AL	ØB	C*	ØD	ØE	ØF	G	GL	H	N
400	250	380	400	402	450	487	12	558	-	-	8
450	250	480	450	457	500	537	12	613	-	-	8
500	250	480	500	467	560	595	12	662	-	-	12
560	280	600	560	564	620	655	12	726	-	-	12
630	280	700	630	564	690	725	12	795	-	-	12
710	380	600	710	564	770	806	12	849	-	-	16
800	380	600	800	564	860	896	12	940	-	-	16
900	450	750	900	737	970	1005	15	1045	-	-	16
1000	450	780	1000	767	1070	1105	15	1145	-	-	16
1120	500	1150	1120	950	1190	1225	15	1268	-	-	20
1250	500	1150	1250	950	1320	1355	15	1421	-	-	20
1257	625	1175	1250	830	1320	1358	15	1505	-	-	20
1409	625	1175	1400	1130	1470	1512	15	1659	1663	781	20
1609	625	1275	1600	1250	1680	1772	20	1900	1910	910	24

* Rozměr odpovídající největšímu motoru dostupnému pro tuto velikost. Podrobnější informace podle pracovního bodu najdete v Easyventu.

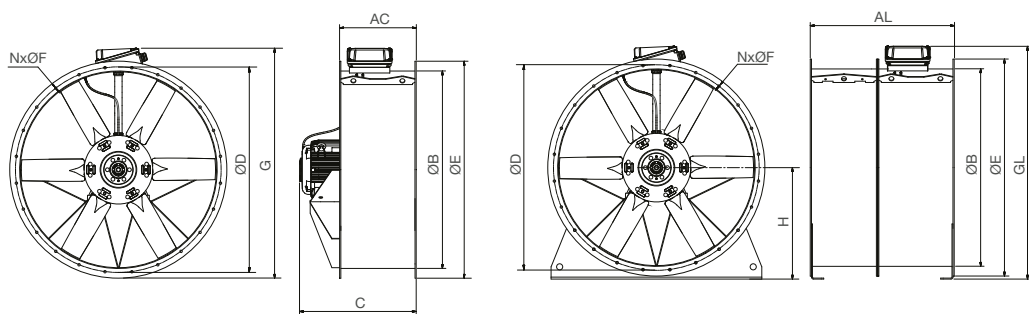
Rozměry

TGT do 1250

15



TGT 1257, 1400, 1600



krátká skříň (C a CK) – do velikosti motoru IEC 200
s externí svorkovnicí (CK) – od velikosti motoru IEC 225

dlouhá skříň (LP, LK a LPK) – do velikosti motoru IEC 200
s externí svorkovnicí (LK a LPK) – od velikosti motoru IEC 225



návrh ventilátoru
softwarem EASY[®]
tel.: 724 121 232

EASY VENT
selekcí program

Technické a hlukové parametry v jednotlivých bodech pracovních charakteristik naleznete v selekcí programu EASYVENT. Základní informace o programu naleznete za přehledem výrobků na začátku této kapitoly. Selekcí program na www.elektrodesign.cz.

TGT

TGT 400

Typ	otáčky [min ⁻¹]	počet listů	příkon* [kW]	napětí [V]	proud [A]	průměr připojení [mm]	hmotnost krátká skříň [kg]	hmotnost dlouhá skříň [kg]
TGT/2-400-6/-1,1	2880	6	1,1	230/400	4,0/2,3**	400	39	45
TGT/2-400-6/-1,5	2880	6	1,5	230/400	5,5/3,1**	400	42	48
TGT/2-400-6/-2,2	2880	6	2,2	230/400	7,7/4,4**	400	46	52
TGT/4-400-6/-0,25	1440	6	0,25	230/400	1,3/0,7**	400	32	38
TGT/2/4-400-6/-1,1/0,25	2880/1440	6	1,1/0,25	400	2,5/0,7	400	37	43
TGT/2/4-400-6/-1,5/0,35	2880/1440	6	1,5/0,35	400	3,8/0,9	400	40,1	46,1
TGT/2/4-400-6/-2,2/0,6	2880/1440	6	2,2/0,60	400	4,8/1,5	400	41,3	47,3
TGT/4/8-400-6/-0,37/0,09	2880/1440	6	0,37/0,09	400	1,2/1,1	400	32,6	38,6

TGT 450

Typ	otáčky [min ⁻¹]	počet listů	příkon* [kW]	napětí [V]	proud [A]	průměr připojení [mm]	hmotnost krátká skříň [kg]	hmotnost dlouhá skříň [kg]
TGT/2-450-6/-1,5	2950	6	1,5	230/400	5,5/3,1**	450	49	58
TGT/2-450-6/-2,2	2950	6	2,2	230/400	7,7/4,4**	450	54	62
TGT/2-450-6/-3	2950	6	3	230/400	10,0/5,8**	450	61	70
TGT/4-450-6/-0,25	1450	6	0,25	230/400	1,3/0,7**	450	39	48
TGT/4-450-6/-0,37	1450	6	0,37	230/400	1,9/1,1**	450	41	49
TGT/4-450-6/-0,55	1450	6	0,55	230/400	2,5/1,4**	450	44	52
TGT/2/4-450-6/-1,5/0,35	2950/1450	6	1,5/0,35	400	3,8/0,9	450	48	51
TGT/2/4-450-6/-2,2/0,6	2950/1450	6	2,2/0,6	400	4,8/1,5	450	49	52
TGT/2/4-450-6/-3/0,8	2950/1450	6	3,0/0,8	400	6,6/1,7	450	58	61
TGT/4/6-450-6/-0,5/0,19	1450/960	6	0,5/0,19	400	1,4/0,7	450	43	46
TGT/4/6-450-6/-0,66/0,25	1450/960	6	0,66/0,25	400	1,8/0,8	450	44	47
TGT/4/8-450-6/-0,37/0,09	1450/750	6	0,37/0,09	400	1,1/1,2	450	40	43
TGT/4/8-450-6/-0,55/0,13	1450/750	6	0,55/0,13	400	1,8/0,7	450	43	46

TGT 500

Typ	otáčky [min ⁻¹]	počet listů	příkon* [kW]	napětí [V]	proud [A]	průměr připojení [mm]	hmotnost krátká skříň [kg]	hmotnost dlouhá skříň [kg]
TGT/2-500-6/-2,2	2950	6	2,2	230/400	8,0/4,6**	500	54	63
TGT/2-500-6/-3	2950	6	3,0	230/400	10,0/5,8**	500	62	71
TGT/2-500-6/-4	2950	6	4,0	400	7,6	500	70	79
TGT/4-500-6/-0,55	1450	6	0,55	230/400	2,5/1,4**	500	44	53
TGT/4-500-6/-0,75	1450	6	0,75	230/400	2,8/1,6**	500	46	55
TGT/4-500-6/-1,1	1450	6	1,1	230/400	4,0/2,3**	500	51	60
TGT/2/4-500-6/-1,5/0,35	2950/1450	6	1,5/0,35	400	3,8/0,9	500	48	51
TGT/2/4-500-6/-2,2/0,6	2950/1450	6	2,2/0,6	400	4,8/1,5	500	49	52
TGT/2/4-500-6/-3/0,8	2950/1450	6	3/0,8	400	6,6/1,7	500	58	61
TGT/2/4-500-6/-4,5/1,3	2950/1450	6	4,5/1,3	400	9,9/3,1	500	71	74
TGT/4/8-500-6/-0,55/0,13	1450/750	6	0,55/0,13	400	1,8/0,7	500	43	46
TGT/4/8-500-6/-0,75/0,12	1450/750	6	0,75/0,12	400	2,3/0,9	500	44	47
TGT/4/8-500-6/-1,1/0,26	1450/750	6	1,1/0,26	400	2,8/1,2	500	47	50

TGT 560

Typ	otáčky [min ⁻¹]	počet listů	příkon* [kW]	napětí [V]	proud [A]	průměr připojení [mm]	hmotnost krátká skříň [kg]	hmotnost dlouhá skříň [kg]
TGT/2-560-6/-3	2950	6	3,0	230/400	10,0/5,8**	560	69	86
TGT/2-560-6/-4	2950	6	4,0	400	7,6	560	77	94
TGT/2-560-6/-5,5	2950	6	5,5	400	10,2	560	100	117
TGT/2-560-6/-7,5	2950	6	7,5	400	13,9	560	104	121
TGT/2-560-6/-9,2	2950	6	9,2	400	16,9	560	125	142
TGT/4-560-6/-0,55	1450	6	0,55	230/400	2,5/1,4**	560	51	68
TGT/4-560-6/-0,75	1450	6	0,75	230/400	2,8/1,6**	560	53	70
TGT/4-560-6/-1,1	1450	6	1,1	230/400	4,0/2,3**	560	58	75
TGT/4-560-6/-1,5	1450	6	1,5	230/400	5,5/3,2**	560	61	78
TGT/4-560-6/-2,2	1450	6	2,2	230/400	8,0/4,6**	560	68	85
TGT/6-560-6/-0,37	950	6	0,37	230/400	1,8/1,0**	560	50	67
TGT/6-560-6/-0,55	950	6	0,55	230/400	2,8/1,6**	560	57	74
TGT/2/4-560-6/-3/0,8	2950/1450	6	3/0,8	400	6,6/1,7	560	65	83
TGT/2/4-560-6/-4,5/1,3	2950/1450	6	4,5/1,3	400	9,9/3,1	560	78	95
TGT/2/4-560-6/-6/1,6	2950/1450	6	6/1,6	400	13,2/3,7	560	91	108
TGT/2/4-560-6/-8,3/1,7	2950/1450	6	8,3/1,7	400	15,4/4,2	560	97	114
TGT/2/4-560-6/-9/2,5	2950/1450	6	9/2,5	400	18,6/5,6	560	101	118
TGT/4/8-560-6/-0,37/0,09	1450/750	6	0,37/0,09	400	1,1/1,2	560	47	65
TGT/4/8-560-6/-0,55/0,13	1450/750	6	0,55/0,13	400	1,8/0,7	560	50	67
TGT/4/8-560-6/-0,75/0,12	1450/750	6	0,75/0,12	400	2,3/0,9	560	52	69
TGT/4/8-560-6/-1,1/0,26	1450/750	6	1,1/0,26	400	2,8/1,2	560	54	71
TGT/4/8-560-6/-1,7/0,35	1450/750	6	1,7/0,35	400	4,0/1,6	560	57	74
TGT/4/8-560-6/-2,3/0,5	1450/750	6	2,3/0,5	400	5,2/1,9	560	61	78
TGT/6/12-560-6/-0,4/0,08	950/475	6	0,4/0,08	400	1,2/0,7	560	50	67
TGT/6/12-560-6/-0,75/0,12	950/475	6	0,75/0,12	400	2,4/0,9	560	57	74

15

TGT 630

Typ	otáčky [min ⁻¹]	počet listů	příkon* [kW]	napětí [V]	proud [A]	průměr připojení [mm]	hmotnost krátká skříň [kg]	hmotnost dlouhá skříň [kg]
TGT/2-630-6/-5,5	2950	6	5,5	400	10,2	630	107	122
TGT/2-630-6/-7,5	2950	6	7,5	400	13,9	630	111	126
TGT/2-630-6/-9,2	2950	6	9,2	400	16,6	630	132	147
TGT/2-630-6/-11 L	2950	6	11,0	400	18,7	630	-	183
TGT/2-630-6/-15 L	2950	6	15,0	400	25,4	630	-	186
TGT/2-630-6/-18,5 L	2950	6	18,5	400	33,9	630	-	199
TGT/4-630-6/-0,75	1450	6	0,75	230/400	2,8/1,6	630	60	75
TGT/4-630-6/-1,1	1450	6	1,1	230/400	4,0/2,3	630	65	80
TGT/4-630-6/-1,5	1450	6	1,5	230/400	5,5/3,2	630	68	83
TGT/4-630-6/-2,2	1450	6	2,2	230/400	8,0/4,6	630	75	90
TGT/4-630-6/-3	1450	6	3,0	230/400	11,0/6,3	630	81	96
TGT/6-630-6/-0,37	950	6	0,37	230/400	1,8/1,0	630	57	72
TGT/6-630-6/-0,55	950	6	0,55	230/400	2,8/1,6	630	64	79
TGT/6-630-6/-0,75	950	6	0,75	230/400	3,4/1,9	630	70	85
TGT/6-630-6/-1,1	950	6	1,1	230/400	4,8/2,8	630	72	87

* ventilátory s příkonem nad 3kW a dvouotáčkové motory mají napětí 400V-50Hz a hodnoty uvedené v tabulce jsou pro vyšší/níže otáčky

** ventilátory do příkonu 3kW mají napájecí napětí 230/400V-50Hz (zapojení 3x230V nebo 3x400V)

TGT

TGT 630

Typ	otáčky [min ⁻¹]	počet listů	příkon* [kW]	napětí [V]	proud [A]	průměr připojení [mm]	hmotnost krátká skříň [kg]	hmotnost dlouhá skříň [kg]
TGT/2/4-630-6/-4,5/1,3	2950/1450	6	4,5/1,3	400	9,9/3,1	630	85	100
TGT/2/4-630-6/-6/1,6	2950/1450	6	6/1,6	400	13,2/3,7	630	98	113
TGT/2/4-630-6/-8,3/1,7	2950/1450	6	8,3/1,7	400	15,4/4,2	630	104	119
TGT/2/4-630-6/-9/2,5	2950/1450	6	9/2,5	400	18,6/5,6	630	108	123
TGT/2/4-630-6/-10/2L	2950/1450	6	10/2,0	400	19,0/4,8	630	–	136
TGT/2/4-630-6/-13,5/3,3L	2950/1450	6	13,5/3,3	400	26,0/6,3	630	–	155
TGT/2/4-630-6/-19/4,5L	2950/1450	6	19/4,5	400	34,9/8,6	630	–	160
TGT/4/8-630-6/-0,55/0,13	1450/750	6	0,55/0,13	400	1,8/0,7	630	57	72
TGT/4/8-630-6/-0,75/0,12	1450/750	6	0,75/0,12	400	2,3/0,9	630	59	74
TGT/4/8-630-6/-1,1/0,26	1450/750	6	1,1/0,26	400	2,8/1,2	630	61	76
TGT/4/8-630-6/-1,7/0,35	1450/750	6	1,7/0,35	400	4,0/1,6	630	74	79
TGT/4/8-630-6/-2,3/0,5	1450/750	6	2,3/0,5	400	5,2/1,9	630	68	83
TGT/4/8-630-6/-3/0,65	1450/750	6	3/0,65	400	6,8/2,5	630	74	89
TGT/6/12-630-6/-0,4/0,08	950/475	6	0,4/0,08	400	1,2/0,7	630	57	72
TGT/6/12-630-6/-0,75/0,12	950/475	6	0,75/0,12	400	2,4/0,9	630	64	79

TGT 710

Typ	otáčky [min ⁻¹]	počet listů	příkon* [kW]	napětí [V]	proud [A]	průměr připojení [mm]	hmotnost krátká skříň [kg]	hmotnost dlouhá skříň [kg]
TGT/4-710-3/-0,75	1450	3	0,75	230/400	2,8/1,6	710	55	79
TGT/4-710-3/-1,1	1450	3	1,1	230/400	4,0/2,3	710	60	84
TGT/4-710-3/-1,5	1450	3	1,5	230/400	5,5/3,2	710	63	87
TGT/4-710-3/-2,2	1450	3	2,2	230/400	8,0/4,6	710	70	94
TGT/4-710-3/-3	1450	3	3,0	230/400	11,0/6,3	710	76	100
TGT/4-710-6/-1,1	1450	6	1,1	230/400	4,0/2,3	710	64	87
TGT/4-710-6/-1,5	1450	6	1,5	230/400	5,5/3,2	710	67	90
TGT/4-710-6/-2,2	1450	6	2,2	230/400	8,0/4,6	710	74	98
TGT/4-710-6/-3	1450	6	3,0	230/400	11,0/6,3	710	80	103
TGT/4-710-6/-4	1450	6	4,0	400	8,2	710	81	104
TGT/6-710-3/-0,55	950	3	0,55	230/400	2,8/1,6	710	59	83
TGT/6-710-3/-0,75	950	3	0,75	230/400	3,4/1,9	710	65	89
TGT/6-710-6/-0,55	950	6	0,55	230/400	2,8/1,6	710	63	86
TGT/6-710-6/-0,75	950	6	0,75	230/400	3,4/1,9	710	69	91
TGT/6-710-6/-1,1	950	6	1,1	230/400	4,8/2,8	710	71	94
TGT/4/8-710-3/-0,55/0,13	1450/750	3	0,55/0,13	400	1,8/0,7	710	52	76
TGT/4/8-710-3/-0,75/0,12	1450/750	3	0,75/0,12	400	2,3/0,9	710	54	78
TGT/4/8-710-3/-1,1/0,26	1450/750	3	1,1/0,26	400	2,8/1,2	710	56	80
TGT/4/8-710-3/-1,7/0,35	1450/750	3	1,7/0,35	400	4,0/1,6	710	59	83
TGT/4/8-710-3/-2,3/0,5	1450/750	3	2,3/0,5	400	5,2/1,9	710	63	87
TGT/4/8-710-3/-3/0,65	1450/750	3	3,0/0,65	400	6,8/2,5	710	69	93
TGT/4/8-710-6/-1,1/0,26	1450/750	6	1,1/0,26	400	2,8/1,2	710	60	83
TGT/4/8-710-6/-1,7/0,35	1450/750	6	1,7/0,35	400	4,0/1,6	710	63	86
TGT/4/8-710-6/-2,3/0,5	1450/750	6	2,3/0,5	400	5,2/1,9	710	67	90
TGT/4/8-710-6/-3/0,65	1450/750	6	3,0/0,65	400	6,8/2,5	710	73	96
TGT/4/8-710-6/-4/0,75	1450/750	6	4,0/0,75	400	8,7/3,5	710	84	107
TGT/4/8-710-6/-5/1	1450/750	6	5,0/1,0	400	9,9/3,3	710	95	118
TGT/6/12-710-3/-0,4/0,08	950/475	3	0,4/0,08	400	1,2/0,7	710	52	76
TGT/6/12-710-3/-0,75/0,12	950/475	3	0,75/0,12	400	2,4/0,9	710	59	83
TGT/6/12-710-6/-0,4/0,08	950/475	6	0,4/0,08	400	1,2/0,7	710	56	79
TGT/6/12-710-6/-0,75/0,12	950/475	6	0,75/0,12	400	2,4/0,9	710	63	86
TGT/6/12-710-6/-1,1/0,18	950/475	6	1,1/0,18	400	3,2/1,2	710	64	87

TGT 800

Typ	otáčky [min ⁻¹]	počet listů	příkon* [kW]	napětí [V]	proud [A]	průměr připojení [mm]	hmotnost krátká skříň [kg]	hmotnost dlouhá skříň [kg]
TGT/4-800-3/-1,1	1450	3	1,1	230/400	4,0/2,3	800	77	94
TGT/4-800-3/-1,5	1450	3	1,5	230/400	5,5/3,2	800	80	97
TGT/4-800-3/-2,2	1450	3	2,2	230/400	8,0/4,6	800	87	104
TGT/4-800-3/-3	1450	3	3,0	230/400	10,7/6,2	800	93	110
TGT/4-800-3/-4	1450	3	4,0	400	8,2	800	94	111
TGT/4-800-3/-5,5	1450	3	5,5	400	10,3	800	123	140
TGT/4-800-6/-1,5	1450	6	1,5	230/400	5,5/3,2	800	83	100
TGT/4-800-6/-2,2	1450	6	2,2	230/400	8,0/4,6	800	90	107
TGT/4-800-6/-3	1450	6	3,0	230/400	10,7/6,2	800	96	113
TGT/4-800-6/-4	1450	6	4,0	400	8,2	800	97	114
TGT/4-800-6/-5,5	1450	6	5,5	400	10,3	800	126	143
TGT/4-800-6/-7,5	1450	6	7,5	400	13,9	800	133	150
TGT/4-800-9/-4	1450	9	4,0	400	8,2	800	101	118
TGT/4-800-9/-5,5	1450	9	5,5	400	10,3	800	130	147
TGT/4-800-9/-7,5	1450	9	7,5	400	13,9	800	137	154
TGT/6-800-3/-0,55	950	3	0,55	230/400	2,8/1,6	800	76	93
TGT/6-800-3/-0,75	950	3	0,75	230/400	3,4/1,9	800	82	99
TGT/6-800-3/-1,1	950	3	1,1	230/400	4,7/2,7	800	84	101
TGT/6-800-6/-0,55	950	6	0,55	230/400	2,8/1,6	800	79	96
TGT/6-800-6/-0,75	950	6	0,75	230/400	3,4/1,9	800	85	102
TGT/6-800-6/-1,1	950	6	1,1	230/400	4,7/2,7	800	87	104
TGT/6-800-6/-1,5	950	6	1,5	230/400	6,4/3,7	800	91	108
TGT/6-800-6/-2,2	950	6	2,2	230/400	9,1/5,2	800	99	116
TGT/6-800-9/-1,1	950	9	1,1	230/400	4,7/2,7	800	91	108
TGT/6-800-9/-1,5	950	9	1,5	230/400	6,4/3,7	800	95	112
TGT/6-800-9/-2,2	950	9	2,2	230/400	9,1/5,2	800	103	120
TGT/6-800-9/-3,0	950	9	3,0	230/400	12,0/6,9	800	126	143
TGT/4/8-800-3/-1,1/0,26	1450/750	3	1,1/0,26	400	2,8/1,2	800	73	90
TGT/4/8-800-3/-1,7/0,35	1450/750	3	1,7/0,35	400	4,0/1,6	800	76	93
TGT/4/8-800-3/-2,3/0,5	1450/750	3	2,3/0,5	400	5,2/1,9	800	80	97
TGT/4/8-800-3/-3/0,65	1450/750	3	3,0/0,65	400	6,8/2,5	800	86	103
TGT/4/8-800-3/-4/0,75	1450/750	3	4,0/0,75	400	8,7/3,5	800	97	114
TGT/4/8-800-3/-5,0/1,0	1450/750	3	5,0/1,0	400	9,9/3,3	800	108	125
TGT/4/8-800-3/-6,8/1,4	1450/750	3	6,8/1,4	400	13,7/5,1	800	119	136
TGT/4/8-800-6/-1,7/0,35	1450/750	6	1,7/0,35	400	4,0/1,6	800	79	96
TGT/4/8-800-6/-2,3/0,5	1450/750	6	2,3/0,5	400	5,2/1,9	800	83	100
TGT/4/8-800-6/-3/0,65	1450/750	6	3,0/0,65	400	6,8/2,5	800	89	106
TGT/4/8-800-6/-4/0,75	1450/750	6	4,0/0,75	400	8,7/3,5	800	100	117
TGT/4/8-800-6/-5,0/1,0	1450/750	6	6,8/1,4	400	9,9/3,3	800	111	128
TGT/4/8-800-6/-6,8/1,4	1450/750	6	6,8/1,4	400	13,7/5,1	800	122	139
TGT/4/8-800-6/-8,4/2,05	1450/750	6	8,4/2,05	400	16,6/6,2	800	138	155
TGT/4/8-800-9/-3,0/0,65	1450/750	9	3,0/0,65	400	6,8/2,5	800	93	110
TGT/4/8-800-9/-4/0,75	1450/750	9	4,0/0,75	400	8,7/3,5	800	104	121
TGT/4/8-800-9/-5,0/1,0	1450/750	9	5,0/1,0	400	9,9/3,3	800	115	132
TGT/4/8-800-9/-6,8/1,4	1450/750	9	6,8/1,4	400	13,7/5,1	800	126	143
TGT/4/8-800-9/-8,4/2,05	1450/750	9	8,4/2,05	400	16,6/6,2	800	142	159

15

* ventilátory s příkonem nad 3kW a dvouotáčkové motory mají napětí 400V-50Hz a hodnoty uvedené v tabulce jsou pro vyšší/níže otáčky

** ventilátory do příkonu 3kW mají napájecí napětí 230/400V-50Hz (zapojení 3x230V nebo 3x400V)

TGT

TGT 800

Typ	otáčky [min ⁻¹]	počet listů	příkon* [kW]	napětí [V]	proud [A]	průměr připojení [mm]	hmotnost krátká skříň [kg]	hmotnost dlouhá skříň [kg]
TGT/6/12-800-3/-0,4/0,08	950/475	3	0,4/0,08	400	1,2/0,7	800	69	86
TGT/6/12-800-3/-0,75/0,12	950/475	3	0,75/0,12	400	2,4/0,9	800	76	93
TGT/6/12-800-3/-1,1/0,18	950/475	3	1,1/0,18	400	3,2/1,2	800	77	94
TGT/6/12-800-6/-0,75/0,12	950/475	6	0,75/0,12	400	2,4/0,9	800	79	96
TGT/6/12-800-6/-1,1/0,18	950/475	6	1,1/0,18	400	3,2/1,2	800	80	97
TGT/6/12-800-6/-1,5/0,25	950/475	6	1,5/0,25	400	4,0/1,5	800	88	105
TGT/6/12-800-6/-2,2/0,37	950/475	6	2,2/0,37	400	5,6/2,1	800	100	117
TGT/6/12-800-6/-3,0/0,55	950/475	6	3,0/0,55	400	8,0/3,8	800	118	135
TGT/6/12-800-9/-1,5/0,25	950/475	9	1,5/0,25	400	4,0/1,5	800	92	109
TGT/6/12-800-9/-2,2/0,37	950/475	9	2,2/0,37	400	5,6/2,1	800	104	121
TGT/6/12-800-9/-3,0/0,55	950/475	9	3,0/0,55	400	8,0/3,8	800	122	139

TGT 900

Typ	otáčky [min ⁻¹]	počet listů	příkon* [kW]	napětí [V]	proud [A]	průměr připojení [mm]	hmotnost krátká skříň [kg]	hmotnost dlouhá skříň [kg]
TGT/4-900-3/-2,2	1450	3	2,2	230/400	8,0/4,6	900	102	120
TGT/4-900-3/-3	1450	3	3	230/400	11,0/6,3	900	108	126
TGT/4-900-3/-4	1450	3	4	400	8,2	900	109	127
TGT/4-900-3/-5,5	1450	3	5,5	400	10,3	900	138	156
TGT/4-900-3/-7,5	1450	3	7,5	400	13,9	900	145	163
TGT/4-900-6/-4	1450	6	4	400	8,2	900	113	132
TGT/4-900-6/-5,5	1450	6	5,5	400	10,3	900	142	161
TGT/4-900-6/-7,5	1450	6	7,5	400	13,9	900	149	168
TGT/4-900-6/-11	1450	6	11	400	20,7	900	202	221
TGT/4-900-6/-15	1450	6	15	400	28,4	900	112	243
TGT/4-900-9/-5,5	1450	9	5,5	400	10,3	900	146	165
TGT/4-900-9/-7,5	1450	9	7,5	400	13,9	900	153	172
TGT/4-900-9/-11	1450	9	11	400	20,7	900	206	225
TGT/4-900-9/-15	1450	9	15	400	28,4	900	228	247
TGT/6-900-3/-1,5	950	3	1,5	230/400	6,4/3,7	900	103	121
TGT/6-900-3/-2,2	950	3	2,2	230/400	9,1/5,2	900	111	129
TGT/6-900-6/-1,5	950	6	1,5	230/400	6,4/3,7	900	107	126
TGT/6-900-6/-2,2	950	6	2,2	230/400	9,1/5,2	900	115	134
TGT/6-900-6/-3	950	6	3	230/400	12,0/6,9	900	138	157
TGT/6-900-9/-1,5	950	9	1,5	230/400	6,4/3,7	900	111	130
TGT/6-900-9/-2,2	950	9	2,2	230/400	9,1/5,2	900	119	138
TGT/6-900-9/-3	950	9	3	230/400	12,0/6,9	900	142	161
TGT/4/8-900-3/-2,3/0,5	1450/750	3	2,3/0,5	400	5,2/1,9	900	95	113
TGT/4/8-900-3/-3/0,65	1450/750	3	3,0/0,65	400	6,8/2,5	900	101	119
TGT/4/8-900-3/-4/0,75	1450/750	3	4,0/0,75	400	8,7/3,5	900	112	130
TGT/4/8-900-3/-5/1	1450/750	3	5,0/1,0	400	9,9/3,3	900	123	141
TGT/4/8-900-3/-6,8/1,4	1450/750	3	6,8/1,4	400	13,7/5,1	900	134	152
TGT/4/8-900-3/-8,4/2,05	1450/750	3	8,4/2,05	400	16,6/6,2	900	150	168
TGT/4/8-900-6/-3/0,65	1450/750	6	3,0/0,65	400	6,8/2,5	900	105	124
TGT/4/8-900-6/-4/0,75	1450/750	6	4,0/0,75	400	8,7/3,5	900	116	135
TGT/4/8-900-6/-5/1	1450/750	6	5,0/1,0	400	9,9/3,3	900	127	146
TGT/4/8-900-6/-6,8/1,4	1450/750	6	6,8/1,4	400	13,7/5,1	900	138	157
TGT/4/8-900-6/-8,4/2,05	1450/750	6	8,4/2,05	400	16,6/6,2	900	154	173
TGT/4/8-900-6/-10,5/2,2	1450/750	6	10,5/2,2	400	21,0/7,4	900	173	192
TGT/4/8-900-6/-15,5/2,7	1450/750	6	15,5/2,7	400	30,0/9,5	900	196	215

TGT 900

Typ	otáčky [min ⁻¹]	počet listů	příkon* [kW]	napětí [V]	proud [A]	průměr připojení [mm]	hmotnost krátká skříň [kg]	hmotnost dlouhá skříň [kg]
TGT/4/8-900-9/-4/0,75	1450/750	9	4,0/0,75	400	8,7/3,5	900	120	139
TGT/4/8-900-9/-5/1	1450/750	9	5,0/1,0	400	9,9/3,3	900	131	150
TGT/4/8-900-9/-6,8/1,4	1450/750	9	6,8/1,4	400	13,7/5,1	900	142	161
TGT/4/8-900-9/-8,4/2,05	1450/750	9	8,4/2,05	400	16,6/6,2	900	158	177
TGT/4/8-900-9/-10,5/2,2	1450/750	9	10,5/2,2	400	21,0/7,4	900	177	196
TGT/4/8-900-9/-15,5/2,7	1450/750	9	15,5/2,7	400	30,0/9,5	900	200	219
TGT/6/12-900-3/-1,5/0,25	950/475	3	1,5/0,25	400	4,0/1,5	900	100	118
TGT/6/12-900-3/-2,2/0,37	950/475	3	2,2/0,37	400	5,6/2,1	900	112	130
TGT/6/12-900-6/-1,5/0,25	950/475	6	1,5/0,25	400	4,0/1,5	900	104	123
TGT/6/12-900-6/-2,2/0,37	950/475	6	2,2/0,37	400	5,6/2,1	900	116	132
TGT/6/12-900-6/-3/0,55	950/475	6	3,0/0,55	400	8,0/3,8	900	134	153
TGT/6/12-900-9/-1,5/0,25	950/475	9	1,5/0,25	400	4,0/1,5	900	108	127
TGT/6/12-900-9/-2,2/0,37	950/475	9	2,2/0,37	400	5,6/2,1	900	120	139
TGT/6/12-900-9/-3/0,55	950/475	9	3,0/0,55	400	8,0/3,8	900	138	157

15

TGT 1000

Typ	otáčky [min ⁻¹]	počet listů	příkon* [kW]	napětí [V]	proud [A]	průměr připojení [mm]	hmotnost krátká skříň [kg]	hmotnost dlouhá skříň [kg]
TGT/4-1000-3/-3	1450	3	3,0	230/400	11,0/6,3	1000	115	136
TGT/4-1000-3/-4	1450	3	4,0	400	8,2	1000	116	137
TGT/4-1000-3/-5,5	1450	3	5,5	400	10,3	1000	145	166
TGT/4-1000-3/-7,5	1450	3	7,5	400	13,9	1000	152	173
TGT/4-1000-3/-11	1450	3	11,0	400	20,7	1000	205	226
TGT/4-1000-6/-4	1450	6	4,0	400	8,2	1000	121	142
TGT/4-1000-6/-5,5	1450	6	5,5	400	10,3	1000	150	171
TGT/4-1000-6/-7,5	1450	6	7,5	400	13,9	1000	157	178
TGT/4-1000-6/-11	1450	6	11,0	400	20,7	1000	210	231
TGT/4-1000-6/-15	1450	6	15,0	400	28,4	1000	232	253
TGT/4-1000-6/-18,5	1450	6	18,5	400	34,9	1000	264	285
TGT/4-1000-6/-22	1450	6	22,0	400	40,9	1000	285	306
TGT/4-1000-9/-5,5	1450	9	5,5	400	10,3	1000	155	176
TGT/4-1000-9/-7,5	1450	9	7,5	400	13,9	1000	162	183
TGT/4-1000-9/-11	1450	9	11,0	400	20,7	1000	215	236
TGT/4-1000-9/-15	1450	9	15,0	400	28,4	1000	237	258
TGT/4-1000-9/-18,5	1450	9	18,5	400	34,9	1000	269	290
TGT/4-1000-9/-22	1450	9	22,0	400	40,9	1000	290	311
TGT/6-1000-3/-1,5	950	3	1,5	230/400	6,4/3,7	1000	110	131
TGT/6-1000-3/-2,2	950	3	2,2	230/400	9,1/5,2	1000	118	139
TGT/6-1000-3/-3	950	3	3,0	230/400	12,0/6,9	1000	141	162
TGT/6-1000-3/-4	950	3	4,0	400	8,1	1000	142	163
TGT/6-1000-6/-1,5	950	6	1,5	230/400	6,4/3,7	1000	115	136
TGT/6-1000-6/-2,2	950	6	2,2	230/400	9,1/5,2	1000	123	144
TGT/6-1000-6/-3	950	6	3,0	230/400	12,0/6,9	1000	146	167
TGT/6-1000-6/-4	950	6	4,0	400	8,1	1000	148	168
TGT/6-1000-6/-5,5	950	6	5,5	400	12,5	1000	167	188
TGT/6-1000-6/-7,5	950	6	7,5	400	14,7	1000	209	230

* ventilátory s příkonem nad 3kW a dvouotáčkové motory mají napětí 400V-50Hz a hodnoty uvedené v tabulce jsou pro vyšší/níže otáčky

** ventilátory do příkonu 3kW mají napájecí napětí 230/400V-50Hz (zapojení 3x230V nebo 3x400V)

TGT 1000

Typ	otáčky [min ⁻¹]	počet listů	příkon* [kW]	napětí [V]	proud [A]	průměr připojení [mm]	hmotnost krátká skříň [kg]	hmotnost dlouhá skříň [kg]
TGT/6-1000-9/-2,2	950	9	2,2	230/400	9,1/5,2	1000	128	149
TGT/6-1000-9/-3	950	9	3,0	230/400	12,0/6,9	1000	151	172
TGT/6-1000-9/-4	950	9	4,0	400	8,1	1000	152	173
TGT/6-1000-9/-5,5	950	9	5,5	400	12,5	1000	172	193
TGT/6-1000-9/-7,5	950	9	7,5	400	14,7	1000	214	235
TGT/4/8-1000-3/-2,3/0,5	1450/750	3	2,3/0,5	400	5,2/1,9	1000	102	123
TGT/4/8-1000-3/-3/0,65	1450/750	3	3,0/0,65	400	6,8/2,5	1000	108	129
TGT/4/8-1000-3/-4/0,75	1450/750	3	4,0/0,75	400	8,7/3,5	1000	119	140
TGT/4/8-1000-3/-5,0/1,0	1450/750	3	5,0/1,0	400	9,9/3,3	1000	130	151
TGT/4/8-1000-3/-6,8/1,4	1450/750	3	6,8/1,4	400	13,7/5,1	1000	141	162
TGT/4/8-1000-3/-8,4/2,05	1450/750	3	8,4/2,05	400	16,6/6,2	1000	157	178
TGT/4/8-1000-3/-10,5/2,2	1450/750	3	10,5/2,2	400	21,0/7,4	1000	176	197
TGT/4/8-1000-3/-15,5/2,7	1450/750	3	15,5/2,7	400	30,0/9,5	1000	199	220
TGT/4/8-1000-6/-4/0,75	1450/750	6	4,0/0,75	400	8,7/3,5	1000	124	145
TGT/4/8-1000-6/-5,0/1,0	1450/750	6	5,0/1,0	400	9,9/3,3	1000	135	156
TGT/4/8-1000-6/-6,8/1,4	1450/750	6	6,8/1,4	400	13,7/5,1	1000	146	167
TGT/4/8-1000-6/-8,4/2,05	1450/750	6	8,4/2,05	400	16,6/6,2	1000	162	183
TGT/4/8-1000-6/-10,5/2,2	1450/750	6	10,5/2,2	400	21,0/7,4	1000	181	202
TGT/4/8-1000-6/-15,5/2,7	1450/750	6	15,5/2,7	400	30,0/9,5	1000	204	225
TGT/4/8-1000-6/-17,0/3,4	1450/750	6	17,0/3,4	400	33,0/11,0	1000	224	245
TGT/4/8-1000-6/-22/4,4	1450/750	6	22,0/4,4	400	43,0/15,0	1000	248	269
TGT/4/8-1000-9/-6,8/1,4	1450/750	9	6,8/1,4	400	13,7/5,1	1000	151	172
TGT/4/8-1000-9/-8,4/2,05	1450/750	9	8,4/2,05	400	16,6/6,2	1000	167	188
TGT/4/8-1000-9/-10,5/2,2	1450/750	9	10,5/2,2	400	21,0/7,4	1000	186	207
TGT/4/8-1000-9/-15,5/2,7	1450/750	9	15,5/2,7	400	30,0/9,5	1000	209	230
TGT/4/8-1000-9/-17,0/3,4	1450/750	9	17,0/3,4	400	33,0/11,0	1000	229	250
TGT/4/8-1000-9/-22/4,4	1450/750	9	22,0/4,4	400	43,0/15,0	1000	253	274
TGT/6/12-1000-3/-1,5/0,25	950/475	3	1,5/0,25	400	4,0/1,5	1000	107	128
TGT/6/12-1000-3/-2,2/0,37	950/475	3	2,2/0,37	400	5,6/2,1	1000	119	140
TGT/6/12-1000-3/-3/0,55	950/475	3	3,0/0,55	400	8,0/3,8	1000	137	158
TGT/6/12-1000-3/-4/0,65	950/475	3	4,0/0,65	400	10,4/3,1	1000	142	163
TGT/6/12-1000-6/-1,5/0,5	950/475	6	1,5/0,5	400	4,0/1,5	1000	112	133
TGT/6/12-1000-6/-2,2/0,37	950/475	6	2,2/0,37	400	5,6/2,1	1000	124	145
TGT/6/12-1000-6/-3/0,55	950/475	6	3,0/0,55	400	8,0/3,8	1000	142	164
TGT/6/12-1000-6/-4/0,65	950/475	6	4,0/0,65	400	10,4/3,1	1000	147	168
TGT/6/12-1000-6/-5,5/1	950/475	6	5,5/1,0	400	14,1/5,4	1000	155	176
TGT/6/12-1000-9/-1,5/0,25	950/475	9	1,5/0,25	400	4,0/1,5	1000	117	138
TGT/6/12-1000-9/-2,2/0,37	950/475	9	2,2/0,37	400	5,6/2,1	1000	129	150
TGT/6/12-1000-9/-3/0,55	950/475	9	3,0/0,55	400	8,0/3,8	1000	147	168
TGT/6/12-1000-9/-4/0,65	950/475	9	4,0/0,65	400	10,4/3,1	1000	152	173
TGT/6/12-1000-9/-5,5/1	950/475	9	5,5/1,0	400	14,1/5,4	1000	160	181
TGT/6/12-1000-9/-7,5/1,3	950/475	9	7,5/1,3	400	17,5/5,5	1000	178	199


 EASY VENT

seleční program

Technické a hlukové parametry v jednotlivých bodech pracovních charakteristik naleznete v selečním programu EASYVENT. Základní informace o programu naleznete za přehledem výrobků na začátku této kapitoly. Seleční program na www.elektrodesign.cz.

* ventilátory s příkonem nad 3 kW a dvouotáčkové motory mají napětí 400V-50Hz a hodnoty uvedené v tabulce jsou pro vyšší/níže otáčky

** ventilátory do příkonu 3 kW mají napájecí napětí 230/400V-50Hz (zapojení 3x230V nebo 3x400V)

TGT 1120

Typ	otáčky [min ⁻¹]	počet listů	příkon* [kW]	napětí [V]	proud [A]	průměr připojení [mm]	hmotnost krátká skříň [kg]	hmotnost dlouhá skříň [kg]
TGT/4-1120-3/-4	1450	3	4,0	400	8,2	1120	132	164
TGT/4-1120-3/-5,5	1450	3	5,5	400	10,3	1120	161	193
TGT/4-1120-3/-7,5	1450	3	7,5	400	13,9	1120	168	200
TGT/4-1120-3/-11	1450	3	11,0	400	20,7	1120	221	253
TGT/4-1120-3/-15	1450	3	15,0	400	28,4	1120	243	275
TGT/4-1120-3/-18,5	1450	3	18,5	400	34,9	1120	275	307
TGT/4-1120-6/-11	1450	6	11,0	400	20,7	1120	226	258
TGT/4-1120-6/-15	1450	6	15,0	400	28,4	1120	248	280
TGT/4-1120-6/-18,5	1450	6	18,5	400	34,9	1120	280	312
TGT/4-1120-6/-22	1450	6	22,0	400	40,9	1120	301	333
TGT/4-1120-6/-30	1450	6	30,0	400	54,6	1120	349	381
TGT/4-1120-9/-11	1450	9	11,0	400	20,7	1120	232	263
TGT/4-1120-9/-15	1450	9	15,0	400	28,4	1120	254	285
TGT/4-1120-9/-18,5	1450	9	18,5	400	34,9	1120	286	317
TGT/4-1120-9/-22	1450	9	22,0	400	40,9	1120	307	338
TGT/4-1120-9/-30	1450	9	30,0	400	54,6	1120	355	386
TGT/4-1120-9/-37	1450	9	37,0	400	65,6	1120	501	532
TGT/4-1120-9/-45	1450	9	45,0	400	79,4	1120	529	560
TGT/6-1120-3/-1,5	950	3	1,5	230/400	6,5/3,7	1120	126	158
TGT/6-1120-3/-2,2	950	3	2,2	230/400	9,2/5,3	1120	134	166
TGT/6-1120-3/-3	950	3	3	230/400	12,7/7,3	1120	157	189
TGT/6-1120-3/-4	950	3	4	400	8,1	1120	158	190
TGT/6-1120-3/-5,5	950	3	5,5	400	12,5	1120	178	210
TGT/6-1120-6/-3	950	6	3	230/400	12,7/7,3	1120	162	194
TGT/6-1120-6/-4	950	6	4	400	8,1	1120	163	195
TGT/6-1120-6/-5,5	950	6	5,5	400	12,5	1120	183	215
TGT/6-1120-6/-7,5	950	6	7,5	400	14,7	1120	225	257
TGT/6-1120-6/-11	950	6	11	400	21,5	1120	246	278
TGT/6-1120-9/-3	950	9	3	230/400	12,7/7,3	1120	168	199
TGT/6-1120-9/-4	950	9	4	400	8,1	1120	169	200
TGT/6-1120-9/-5,5	950	9	5,5	400	12,5	1120	189	220
TGT/6-1120-9/-7,5	950	9	7,5	400	14,7	1120	231	262
TGT/6-1120-9/-11	950	9	11	400	21,5	1120	252	283
TGT/6-1120-9/-15	950	9	15	400	30,4	1120	284	315
TGT/4/8-1120-3/-4/0,75	1450/750	3	4,0/0,75	400	8,7/3,5	1120	135	167
TGT/4/8-1120-3/-5,5/1,1	1450/750	3	5,5/1,1	400	9,9/3,3	1120	146	178
TGT/4/8-1120-3/-6,8/1,4	1450/750	3	6,8/1,4	400	13,7/5,1	1120	157	189
TGT/4/8-1120-3/-8,4/2,05	1450/750	3	8,4/2,05	400	16,6/6,2	1120	173	205
TGT/4/8-1120-3/-10,5/2,2	1450/750	3	10,5/2,2	400	21,0/7,4	1120	192	224
TGT/4/8-1120-3/-15,5/2,7	1450/750	3	15,5/2,7	400	30,0/9,5	1120	215	247
TGT/4/8-1120-3/-17,0/3,4	1450/750	3	17,0/3,4	400	33,0/11,0	1120	235	267
TGT/4/8-1120-3/-22,0/4,4	1450/750	3	22,0/4,4	400	43,0/15,0	1120	259	291
TGT/4/8-1120-6/-8,4/2,05	1450/750	6	8,4/2,05	400	16,6/6,2	1120	178	210
TGT/4/8-1120-6/-10,5/2,2	1450/750	6	10,5/2,2	400	21,0/7,4	1120	197	229
TGT/4/8-1120-6/-15,5/2,7	1450/750	6	15,5/2,7	400	30,0/9,5	1120	220	252
TGT/4/8-1120-6/-17,0/3,4	1450/750	6	17,0/3,4	400	33,0/11,0	1120	240	272
TGT/4/8-1120-6/-22/4,4	1450/750	6	22,0/4,4	400	43,0/15,0	1120	264	296
TGT/4/8-1120-6/-33/8,0	1450/750	6	33,0/8,0	400	61,0/21,0	1120	308	340
TGT/4/8-1120-9/-10,5/2,2	1450/750	9	10,5/2,2	400	21,0/7,4	1120	203	234
TGT/4/8-1120-9/-15,5/2,7	1450/750	9	15,5/2,7	400	30,0/9,5	1120	226	257
TGT/4/8-1120-9/-17,0/3,4	1450/750	9	17,0/3,4	400	33,0/11,0	1120	246	277
TGT/4/8-1120-9/-22/4,4	1450/750	9	22,0/4,4	400	43,0/15,0	1120	270	301
TGT/4/8-1120-9/-33/8,0	1450/750	9	33,0/8,0	400	61,0/21,0	1120	314	345
TGT/4/8-1120-9/-42/10,0	1450/750	9	42,0/10,0	400	85,0/27,0	1120	374	405

15

TGT 1120

Typ	otáčky [min ⁻¹]	počet listů	příkon* [kW]	napětí [V]	proud [A]	průměr připojení [mm]	hmotnost krátká skříň [kg]	hmotnost dlouhá skříň [kg]
TGT/6/12-1120-3/-1,5/0,25	950/475	3	1,5/0,25	400	4/1,5	1120	123	155
TGT/6/12-1120-3/-2,2/0,37	950/475	3	2,2/0,37	400	5,6/2,1	1120	135	167
TGT/6/12-1120-3/-3/0,55	950/475	3	3/0,55	400	8/3,8	1120	153	185
TGT/6/12-1120-3/-4/0,65	950/475	3	4/0,65	400	10,4/3,1	1120	158	190
TGT/6/12-1120-3/-5,5/1	950/475	3	5,5/1	400	14,1/5,4	1120	166	198
TGT/6/12-1120-6/-2,2/0,37	950/475	6	2,2/0,37	400	5,6/2,1	1120	140	172
TGT/6/12-1120-6/-4/0,55	950/475	6	3/0,55	400	8/3,8	1120	158	190
TGT/6/12-1120-6/-4/0,65	950/475	6	4/0,65	400	10,4/3,1	1120	163	195
TGT/6/12-1120-6/-5,5/1	950/475	6	5,5/1	400	14,1/5,4	1120	171	203
TGT/6/12-1120-6/-7,5/1,3	950/475	6	7,5/1,3	400	17,5/5,5	1120	189	221
TGT/6/12-1120-6/-11/1,8	950/475	6	11/1,8	400	26,2/8	1120	211	243
TGT/6/12-1120-9/-3/0,55	950/475	9	3/0,55	400	8/3,8	1120	158	190
TGT/6/12-1120-9/-4/0,65	950/475	9	4/0,65	400	10,4/3,1	1120	163	195
TGT/6/12-1120-9/-5,5/1	950/475	9	5,5/1	400	14,1/5,4	1120	171	203
TGT/6/12-1120-9/-7,5/1,3	950/475	9	7,5/1,3	400	17,5/5,5	1120	189	221
TGT/6/12-1120-9/-11/1,8	950/475	9	11/1,8	400	26,2/8	1120	211	243
TGT/6/12-1120-9/-15/2,5	950/475	9	15/2,5	400	33,4/10,4	1120	249	281

TGT 1250

Typ	otáčky [min ⁻¹]	počet listů	příkon* [kW]	napětí [V]	proud [A]	průměr připojení [mm]	hmotnost krátká skříň [kg]	hmotnost dlouhá skříň [kg]
TGT/4-1250-3/-7,5	1450	3	7,5	400	13,9	1250	184	226
TGT/4-1250-3/-11	1450	3	11,0	400	20,7	1250	237	279
TGT/4-1250-3/-15	1450	3	15,0	400	28,4	1250	252	301
TGT/4-1250-3/-18,5	1450	3	18,5	400	34,9	1250	291	333
TGT/4-1250-3/-22	1450	3	22,0	400	40,9	1250	312	354
TGT/4-1250-3/-30	1450	3	30,0	400	54,6	1250	360	402
TGT/4-1250-6/-15	1450	6	15,0	400	28,4	1250	265	307
TGT/4-1250-6/-18,5	1450	6	18,5	400	34,9	1250	297	339
TGT/4-1250-6/-22	1450	6	22,0	400	40,9	1250	318	360
TGT/4-1250-6/-30	1450	6	30,0	400	54,6	1250	366	408
TGT/4-1250-6/-37	1450	6	37,0	400	65,6	1250	512	554
TGT/4-1250-6/-45	1450	6	45,0	400	79,4	1250	540	582
TGT/4-1250-9/-15	1450	9	15,0	400	28,4	1250	271	313
TGT/4-1250-9/-18,5	1450	9	18,5	400	34,9	1250	303	345
TGT/4-1250-9/-22	1450	9	22,0	400	40,9	1250	324	366
TGT/4-1250-9/-30	1450	9	30,0	400	54,6	1250	372	414
TGT/4-1250-9/-37	1450	9	37,0	400	65,6	1250	518	560
TGT/4-1250-9/-45	1450	9	45,0	400	79,4	1250	546	588
TGT/4-1250-12/-18,5	1450	12	18,5	400	34,9	1450	309	351
TGT/4-1250-12/-22	1450	12	22	400	40,9	1450	330	372
TGT/4-1250-12/-30	1450	12	30	400	54,6	1450	378	420
TGT/4-1250-12/-37	1450	12	37	400	65,6	1450	524	566
TGT/4-1250-12/-45	1450	12	45	400	79,4	1450	552	594
TGT/4-1257-12/-55	1450	12	55	400	96,9	1450	639	681
TGT/4-1257-12/-75	1450	12	75	400	130		861	903
TGT/6-1250-3/-2,2	950	3	2,2	230/400	9,1/5,2	1250	150	192
TGT/6-1250-3/-3	950	3	3,0	230/400	12,0/6,9	1250	173	215
TGT/6-1250-3/-4	950	3	4,0	400	8,1	1250	174	216
TGT/6-1250-3/-5,5	950	3	5,5	400	12,5	1250	194	236
TGT/6-1250-3/-7,5	950	3	7,5	400	14,7	1250	236	278
TGT/6-1250-3/-11	950	3	11,0	400	21,5	1250	257	299

TGT 1250

Typ	otáčky [min ⁻¹]	počet listů	příkon* [kW]	napětí [V]	proud [A]	průměr připojení [mm]	hmotnost krátká skříň [kg]	hmotnost dlouhá skříň [kg]
TGT/6-1250-6/-4	950	6	4	400	8,1	1250	180	222
TGT/6-1250-6/-5,5	950	6	5,5	400	12,5	1250	200	242
TGT/6-1250-6/-7,5	950	6	7,5	400	14,7	1250	242	284
TGT/6-1250-6/-11	950	6	11	400	21,5	1250	263	305
TGT/6-1250-6/-15	950	6	15	400	30,4	1250	295	337
TGT/6-1250-9/-5,5	950	9	5,5	400	12,5	1250	206	248
TGT/6-1250-9/-7,5	950	9	7,5	400	14,7	1250	248	290
TGT/6-1250-9/-11	950	9	11,0	400	21,5	1250	269	311
TGT/6-1250-9/-15	950	9	15,0	400	30,4	1250	301	343
TGT/6-1250-9/-18,5	950	9	18,5	400	37,3	1250	344	386
TGT/6-1250-9/-22	950	9	22,0	400	43,0	1250	371	413
TGT/4/8-1250-3/-5/1	1450/730	3	5,0/1,0	400	9,9/3,3	1250	162	204
TGT/4/8-1250-3/-6,8/1,4	1450/730	3	6,8/1,4	400	13,7/5,1	1250	173	215
TGT/4/8-1250-3/-8,4/2,05	1450/730	3	8,4/2,05	400	16,6/6,2	1250	189	231
TGT/4/8-1250-3/-10,5/2,2	1450/730	3	10,5/2,2	400	21,0/7,4	1250	208	250
TGT/4/8-1250-3/-15,5/2,7	1450/730	3	15,5/2,7	400	30,0/9,5	1250	231	293
TGT/4/8-1250-3/-17/3,4	1450/730	3	17,0/3,4	400	33,0/11,0	1250	251	273
TGT/4/8-1250-3/-22/4,4	1450/730	3	22,0/4,4	400	43,0/15,0	1250	275	317
TGT/4/8-1250-3/-33/8	1450/730	3	33,0/8,0	400	61,0/21,0	1250	319	361
TGT/4/8-1250-6/-10,5/2,2	1450/730	6	10,5/2,2	400	21,0/7,4	1250	214	256
TGT/4/8-1250-6/-15,5/2,7	1450/730	6	15,5/2,7	400	30,0/9,5	1250	237	279
TGT/4/8-1250-6/-17/3,4	1450/730	6	17,0/3,4	400	33,0/11,0	1250	282	324
TGT/4/8-1250-6/-22/4,4	1450/730	6	22,0/4,4	400	43,0/15,0	1250	281	323
TGT/4/8-1250-6/-33/8	1450/730	6	33,0/8,0	400	61,0/21,0	1250	325	367
TGT/4/8-1250-6/-42/10	1450/730	6	42,0/10,0	400	85,0/27,0	1250	385	427
TGT/4/8-1250-9/-15,5/2,7	1450/730	9	15,5/2,7	400	30,0/9,5	1250	243	285
TGT/4/8-1250-9/-17/3,4	1450/730	9	17,0/3,4	400	33,0/11,0	1250	288	330
TGT/4/8-1250-9/-22/4,4	1450/730	9	22,0/4,4	400	43,0/15,0	1250	287	329
TGT/4/8-1250-9/-33/8	1450/730	9	33,0/8,0	400	61,0/21,0	1250	331	373
TGT/4/8-1250-9/-42/10	1450/730	9	42,0/10,0	400	85,0/27,0	1250	391	433
TGT/4/8-1250-9/-50/11	1450/730	9	50,0/11,0	400	91,0/28,0	1250	391	433
TGT/6/12-1250-3/-2,2/0,37	950/450	3	2,2/0,37	400	5,6/2,1	1250	151	193
TGT/6/12-1250-3/-3/0,55	950/450	3	3/0,55	400	8,0/3,8	1250	169	211
TGT/6/12-1250-3/-4/0,65	950/450	3	4/0,65	400	10,4/3,1	1250	174	216
TGT/6/12-1250-3/-5,5/1	950/450	3	5,5/1	400	14,1/5,4	1250	182	224
TGT/6/12-1250-3/-7,5/1,3	950/450	3	7,5/1,3	400	17,5/5,5	1250	200	242
TGT/6/12-1250-3/-11/1,8	950/450	3	11/1,8	400	26,2/8,0	1250	222	264
TGT/6/12-1250-6/-3/0,55	950/450	6	3,0/0,55	400	8,0/3,8	1250	175	217
TGT/6/12-1250-6/-4/0,65	950/450	6	4/0,65	400	10,4/3,1	1250	180	222
TGT/6/12-1250-6/-5,5/1	950/450	6	5,5/1	400	14,1/5,4	1250	188	230
TGT/6/12-1250-6/-7,5/1,3	950/450	6	7,5/1,3	400	17,5/5,5	1250	206	248
TGT/6/12-1250-6/-11/1,8	950/450	6	11/1,8	400	26,2/8,0	1250	228	270
TGT/6/12-1250-6/-15/2,5	950/450	6	15/2,5	400	33,4/10,4	1250	266	308
TGT/6/12-1250-9/-4/0,65	950/450	9	4,0/0,65	400	10,4/3,1	1250	186	228
TGT/6/12-1250-9/-5,5/1	950/450	9	5,5/1	400	14,1/5,4	1250	194	236
TGT/6/12-1250-9/-7,5/1,3	950/450	9	7,5/1,3	400	17,5/5,5	1250	212	254
TGT/6/12-1250-9/-11/1,8	950/450	9	11/1,8	400	26,2/8,0	1250	234	276
TGT/6/12-1250-9/-15/2,5	950/450	9	15/2,5	400	33,4/10,4	1250	272	314
TGT/6/12-1250-9/-18,5/3	950/450	9	18,5/3	400	38,2/11,5	1250	331	373
TGT/6/12-1250-9/-25/4,5	950/450	9	25/4,5	400	52,2/16,6	1250	361	403

* ventilátory s příkonem nad 3kW a dvouotáčkové motory mají napětí 400V-50Hz a hodnoty uvedené v tabulce jsou pro vyšší/níže otáčky

** ventilátory do příkonu 3kW mají napájecí napětí 230/400V-50Hz (zapojení 3x230V nebo 3x400V)

TGT 1400

Typ	otáčky [min ⁻¹]	počet listů	příkon* [kW]	napětí [V]	proud [A]	průměr připojení [mm]	hmotnost krátká skříň [kg]	hmotnost dlouhá skříň [kg]
TGT/4-1409-3/-18,5	1450	3	18,5	400	34,9	1409	449	603
TGT/4-1409-3/-22	1450	3	22	400	40,9	1409	470	624
TGT/4-1409-3/-30	1450	3	30	400	54,6	1409	518	672
TGT/4-1409-3/-37	1450	3	37	400	65,6	1409	664	818
TGT/4-1409-3/-45	1450	3	45	400	79,4	1409	692	846
TGT/4-1409-3/-55	1450	3	55	400	96,9	1409	788	942
TGT/4-1409-3/-75	1450	3	75	400	130	1409	1012	1166
TGT/4-1409-6/-30	1450	6	30	400	54,6	1409	531	685
TGT/4-1409-6/-37	1450	6	37	400	65,6	1409	677	831
TGT/4-1409-6/-45	1450	6	45	400	79,4	1409	705	859
TGT/4-1409-6/-55	1450	6	55	400	96,9	1409	801	955
TGT/4-1409-6/-75	1450	6	75	400	130	1409	1025	1179
TGT/4-1409-6/-90	1450	6	90	400	158	1409	1073	1227
TGT/4-1409-6/-110	1450	6	110	400	192	1409	1311	1465
TGT/4-1409-9/-55	1450	9	55	400	96,9	1409	814	968
TGT/4-1409-9/-75	1450	9	75	400	130	1409	1038	1192
TGT/4-1409-9/-90	1450	9	90	400	158	1409	1086	1240
TGT/4-1409-9/-110	1450	9	110	400	192	1409	1324	1478
TGT/4-1409-9/-132	1450	9	132	400	230	1409	1267	1421
TGT/4-1409-9/-160	1450	9	160	400	275	1409	1466	1620
TGT/4-1409-12/-75	1450	12	75	400	130	1409	1051	1205
TGT/4-1409-12/-90	1450	12	90	400	158	1409	1099	1253
TGT/4-1409-12/-110	1450	12	110	400	192	1409	1337	1491
TGT/4-1409-12/-132	1450	12	132	400	230	1409	1280	1434
TGT/4-1409-12/-160	1450	12	160	400	275	1409	1479	1633
TGT/6-1409-3/-7,5	950	3	7,5	400	14,7	1409	394	548
TGT/6-1409-3/-11	950	3	11	400	21,5	1409	415	569
TGT/6-1409-3/-15	950	3	15	400	30,4	1409	447	601
TGT/6-1409-3/-18,5	950	3	18,5	400	37,3	1409	490	644
TGT/6-1409-6/-11	950	6	11	400	21,5	1409	428	582
TGT/6-1409-6/-15	950	6	15	400	30,4	1409	460	614
TGT/6-1409-6/-18,5	950	6	18,5	400	37,3	1409	503	657
TGT/6-1409-6/-22	950	6	22	400	43	1409	530	684
TGT/6-1409-6/-30	950	6	30	400	54,2	1409	686	840
TGT/6-1409-6/-37	950	6	37	400	66,6	1409	780	934
TGT/6-1409-9/-15	950	9	15	400	30,4	1409	473	627
TGT/6-1409-9/-18,5	950	9	18,5	400	37,3	1409	516	670
TGT/6-1409-9/-22	950	9	22	400	43	1409	543	697
TGT/6-1409-9/-30	950	9	30	400	54,2	1409	699	853
TGT/6-1409-9/-37	950	9	37	400	66,6	1409	793	947
TGT/6-1409-9/-45	950	9	45	400	83,4	1409	987	1141
TGT/6-1409-12/-18,5	950	12	18,5	400	37,3	1409	529	683
TGT/6-1409-12/-22	950	12	22	400	43	1409	556	710
TGT/6-1409-12/-30	950	12	30	400	54,2	1409	712	866
TGT/6-1409-12/-37	950	12	37	400	66,6	1409	806	960
TGT/6-1409-12/-45	950	12	45	400	83,4	1409	1000	1154
TGT/6-1409-12/-55	950	12	55	400	102	1409	1045	1199

* ventilátory s příkonem nad 3 kW a dvouotáčkové motory mají napětí 400V-50Hz a hodnoty uvedené v tabulce jsou pro vyšší/níže otáčky

** ventilátory do příkonu 3 kW mají napájecí napětí 230/400V-50Hz (zapojení 3x230V nebo 3x400V)

TGT 1400

Typ	otáčky [min ⁻¹]	počet listů	příkon* [kW]	napětí [V]	proud [A]	průměr připojení [mm]	hmotnost krátká skříň [kg]	hmotnost dlouhá skříň [kg]
TGT/4/8-1409-3/-15,5/2,7	1450/730	3	15,5/2,7	400	30/9,5	1400	389	543
TGT/4/8-1409-3/-17/3,4	1450/730	3	17/3,4	400	33/11	1400	409	563
TGT/4/8-1409-3/-22/4,4	1450/730	3	22/4,4	400	43/15	1400	433	587
TGT/4/8-1409-3/-33/8	1450/730	3	33/8	400	61/21	1400	477	631
TGT/4/8-1409-3/-42/10	1450/730	3	42/10	400	85/27	1400	537	691
TGT/4/8-1409-3/-50/11	1450/730	3	50/11	400	91/28	1400	537	691
TGT/4/8-1409-6/-33/8	1450/730	6	33/8	400	61/21	1400	490	644
TGT/4/8-1409-6/-42/10	1450/730	6	42/10	400	85/27	1400	550	704
TGT/4/8-1409-6/-50/11	1450/730	6	50/11	400	91/28	1400	550	704
TGT/4/8-1409-6/-55/14,7	1450/730	6	55/14,7	400	100/36,5	1400	744	898
TGT/4/8-1409-6/-68/17	1450/730	6	68/17	400	127/44	1400	946	1100
TGT/4/8-1409-6/-80/20	1450/730	6	80/20	400	149/51,5	1400	986	1140
TGT/4/8-1409-6/-110/27	1450/730	6	110/27	400	196/65,3	1400	1051	1205
TGT/4/8-1409-9/-42/10	1450/730	9	42/10	400	85/27	1400	563	717
TGT/4/8-1409-9/-50/11	1450/730	9	50/11	400	91/28	1400	563	717
TGT/4/8-1409-9/-55/14,7	1450/730	9	55/14,7	400	100/36,5	1400	757	911
TGT/4/8-1409-9/-68/17	1450/730	9	68/17	400	127/44	1400	959	1113
TGT/4/8-1409-9/-80/20	1450/730	9	80/20	400	149/51,5	1400	999	1153
TGT/4/8-1409-9/-110/27	1450/730	9	110/27	400	196/65,3	1400	1064	1218
TGT/4/8-1409-9/-130/33	1450/730	9	130/33	400	225/76,1	1400	1094	1248
TGT/4/8-1409-12/-50/11	1450/730	12	50/11	400	91/28	1400	576	730
TGT/4/8-1409-12/-55/14,7	1450/730	12	55/14,7	400	100/36,5	1400	770	924
TGT/4/8-1409-12/-68/17	1450/730	12	68/17	400	127/44	1400	972	1126
TGT/4/8-1409-12/-80/20	1450/730	12	80/20	400	149/51,5	1400	1012	1166
TGT/4/8-1409-12/-110/27	1450/730	12	110/27	400	196/65,3	1400	1077	1231
TGT/4/8-1409-12/-130/33	1450/730	12	130/33	400	225/76,1	1400	1107	1261
TGT/4/8-1409-12/-160/40	1450/730	12	160/40	400	292/107	1400	1227	1381
TGT/4/6-1409-3/-16/5	1450/950	3	16/5	400	31/12,5	1400	403	557
TGT/4/6-1409-3/-23/7,2	1450/950	3	23/7,2	400	43/15	1400	447	601
TGT/4/6-1409-3/-30/9	1450/950	3	30/9	400	54/18,2	1400	472	626
TGT/4/6-1409-3/-34/11	1450/950	3	34/11	400	60/21	1400	497	651
TGT/4/6-1409-3/-42/14	1450/950	3	42/14	400	75/27	1400	527	681
TGT/4/6-1409-3/-50/18	1450/950	3	50/18	400	90,2/40	1400	773	927
TGT/4/6-1409-6/-30/9	1450/950	6	30/9	400	54/18,2	1400	485	639
TGT/4/6-1409-6/-34/11	1450/950	6	34/11	400	60/21	1400	510	664
TGT/4/6-1409-6/-42/14	1450/950	6	42/14	400	75/27	1400	540	694
TGT/4/6-1409-6/-50/18	1450/950	6	50/18	400	90,2/40	1400	786	940
TGT/4/6-1409-6/-70/25	1450/950	6	70/25	400	128/58,8	1400	781	935
TGT/4/6-1409-6/-80/28	1450/950	6	80/28	400	147/63,8	1400	1044	1198
TGT/4/6-1409-6/-95/34	1450/950	6	95/34	400	167/79	1400	1253	1407
TGT/4/6-1409-6/-115/40	1450/950	6	115/40	400	221/90,6	1400	1306	1460
TGT/4/6-1409-9/-42/14	1450/950	9	42/14	400	75/27	1400	553	707
TGT/4/6-1409-9/-50/18	1450/950	9	50/18	400	90,2/40	1400	799	953
TGT/4/6-1409-9/-70/25	1450/950	9	70/25	400	128/58,8	1400	794	948
TGT/4/6-1409-9/-80/28	1450/950	9	80/28	400	147/63,8	1400	1057	1211
TGT/4/6-1409-9/-95/34	1450/950	9	95/34	400	167/79	1400	1266	1420
TGT/4/6-1409-9/-115/40	1450/950	9	115/40	400	221/90,6	1400	1319	1473
TGT/4/6-1409-9/-125/45	1450/950	9	125/45	400	230/92,2	1400	1339	1493
TGT/4/6-1409-12/-50/18	1450/950	12	50/18	400	90,2/40	1400	812	966
TGT/4/6-1409-12/-70/25	1450/950	12	70/25	400	128/58,8	1400	807	961
TGT/4/6-1409-12/-80/28	1450/950	12	80/28	400	147/63,8	1400	1070	1224
TGT/4/6-1409-12/-95/34	1450/950	12	95/34	400	167/79	1400	1279	1433
TGT/4/6-1409-12/-115/40	1450/950	12	115/40	400	221/90,6	1400	1332	1486
TGT/4/6-1409-12/-125/45	1450/950	12	125/45	400	230/92,2	1400	1352	1506
TGT/4/6-1409-12/-145/55	1450/950	12	145/55	400	264/116	1400	1332	1486

TGT

TGT 1600

Typ	otáčky [min ⁻¹]	počet listů	příkon* [kW]	napětí [V]	proud [A]	průměr připojení [mm]	hmotnost krátká skříň [kg]	hmotnost dlouhá skříň [kg]
TGT/4-1609-3/-37	1450	3	37	400	65,6	1609	717	917
TGT/4-1609-3/-45	1450	3	45	400	79,4	1609	745	945
TGT/4-1609-3/-55	1450	3	55	400	96,9	1609	850	1050
TGT/4-1609-3/-75	1450	3	75	400	130	1609	1074	1274
TGT/4-1609-3/-90	1450	3	90	400	158	1609	1122	1322
TGT/4-1609-3/-110	1450	3	110	400	192	1609	1360	1560
TGT/4-1609-3/-132	1450	3	132	400	230	1609	1303	1503
TGT/4-1609-6/-55	1450	6	55	400	96,9	1609	864	1064
TGT/4-1609-6/-75	1450	6	75	400	130	1609	1088	1288
TGT/4-1609-6/-90	1450	6	90	400	158	1609	1136	1336
TGT/4-1609-6/-110	1450	6	110	400	192	1609	1374	1574
TGT/4-1609-6/-132	1450	6	132	400	230	1609	1317	1517
TGT/4-1609-6/-160	1450	6	160	400	275	1609	1516	1716
TGT/4-1609-6/-185	1450	6	185	400	318	1609	1586	1786
TGT/4-1609-6/-200	1450	6	200	400	343	1609	1696	1896
TGT/4-1609-9/-75	1450	9	75	400	130	1609	1102	1302
TGT/4-1609-9/-90	1450	9	90	400	158	1609	1150	1350
TGT/4-1609-9/-110	1450	9	110	400	192	1609	1388	1588
TGT/4-1609-9/-132	1450	9	132	400	230	1609	1331	1531
TGT/4-1609-9/-160	1450	9	160	400	275	1609	1530	1730
TGT/4-1609-9/-185	1450	9	185	400	318	1609	1600	1800
TGT/4-1609-9/-200	1450	9	200	400	343	1609	1710	1910
TGT/4-1609-12/-90	1450	12	90	400	158	1609	1165	1365
TGT/4-1609-12/-110	1450	12	110	400	192	1609	1403	1603
TGT/4-1609-12/-132	1450	12	132	400	230	1609	1346	1546
TGT/4-1609-12/-160	1450	12	160	400	275	1609	1545	1745
TGT/4-1609-12/-185	1450	12	185	400	318	1609	1615	1815
TGT/4-1609-12/-200	1450	12	200	400	343	1609	1725	1925
TGT/6-1609-3/-11	950	3	11	400	21,5	1609	468	668
TGT/6-1609-3/-15	950	3	15	400	30,4	1609	500	700
TGT/6-1609-3/-18,5	950	3	18,5	400	37,3	1609	543	743
TGT/6-1609-3/-22	950	3	22	400	43	1609	570	770
TGT/6-1609-3/-30	950	3	30	400	54,2	1609	726	926
TGT/6-1609-3/-37	950	3	37	400	66,6	1609	829	1029
TGT/6-1609-6/-18,5	950	6	18,5	400	37,3	1609	557	757
TGT/6-1609-6/-22	950	6	22	400	43	1609	584	784
TGT/6-1609-6/-30	950	6	30	400	54,2	1609	740	940
TGT/6-1609-6/-37	950	6	37	400	66,6	1609	843	1043
TGT/6-1609-6/-45	950	6	45	400	83,4	1609	1037	1237
TGT/6-1609-6/-55	950	6	55	400	102	1609	1082	1282
TGT/6-1609-6/-75	950	6	75	400	136	1609	1326	1526
TGT/6-1609-9/-22	950	9	22	400	43	1609	598	798
TGT/6-1609-9/-30	950	9	30	400	54,2	1609	754	954
TGT/6-1609-9/-37	950	9	37	400	66,6	1609	857	1057
TGT/6-1609-9/-45	950	9	45	400	83,4	1609	1051	1251
TGT/6-1609-9/-55	950	9	55	400	102	1609	1096	1296
TGT/6-1609-9/-75	950	9	75	400	136	1609	1340	1540
TGT/6-1609-9/-90	950	9	90	400	163	1609	1426	1626
TGT/6-1609-12/-30	950	12	30	400	54,2	1609	769	969
TGT/6-1609-12/-37	950	12	37	400	66,6	1609	872	1072
TGT/6-1609-12/-45	950	12	45	400	83,4	1609	1066	1266
TGT/6-1609-12/-55	950	12	55	400	102	1609	1111	1311
TGT/6-1609-12/-75	950	12	75	400	136	1609	1355	1555
TGT/6-1609-12/-90	950	12	90	400	163	1609	1441	1641
TGT/6-1609-12/-110	950	12	110	400	199	1609	1499	1699

TGT 1600

Typ	otáčky [min ⁻¹]	počet listů	příkon* [kW]	napětí [V]	proud [A]	průměr připojení [mm]	hmotnost krátká skříň [kg]	hmotnost dlouhá skříň [kg]
TGT/4/8-1609-3/-33/8	1450/730	3	33/8	400	61/21	1600	530	730
TGT/4/8-1609-3/-42/10	1450/730	3	42/10	400	85/27	1600	590	790
TGT/4/8-1609-3/-50/11	1450/730	3	50/11	400	91/28	1600	590	790
TGT/4/8-1609-3/-55/14,7	1450/730	3	55/14,7	400	100/36,5	1600	793	993
TGT/4/8-1609-3/-68/17	1450/730	3	68/17	400	127/44	1600	995	1195
TGT/4/8-1609-3/-80/20	1450/730	3	80/20	400	149/51,5	1600	1035	1235
TGT/4/8-1609-3/-110/27	1450/730	3	110/27	400	196/65,3	1600	1100	1300
TGT/4/8-1609-6/-55/14,7	1450/730	6	55/14,7	400	100/36,5	1600	807	1007
TGT/4/8-1609-6/-68/17	1450/730	6	68/17	400	127/44	1600	1009	1209
TGT/4/8-1609-6/-80/20	1450/730	6	80/20	400	149/51,5	1600	1049	1249
TGT/4/8-1609-6/-110/27	1450/730	6	110/27	400	196/65,3	1600	1114	1314
TGT/4/8-1609-6/-130/33	1450/730	6	130/33	400	225/76,1	1600	1144	1344
TGT/4/8-1609-6/-160/40	1450/730	6	160/40	400	292/107	1600	1264	1464
TGT/4/8-1609-9/-80/20	1450/730	9	80/20	400	149/51,5	1600	1063	1263
TGT/4/8-1609-9/-110/27	1450/730	9	110/27	400	196/65,3	1600	1128	1328
TGT/4/8-1609-9/-130/33	1450/730	9	130/33	400	225/76,1	1600	1158	1358
TGT/4/8-1609-9/-160/40	1450/730	9	160/40	400	292/107	1600	1278	1478
TGT/4/8-1609-12/-80/20	1450/730	12	80/20	400	149/51,5	1600	1078	1278
TGT/4/8-1609-12/-110/27	1450/730	12	110/27	400	196/65,3	1600	1143	1343
TGT/4/8-1609-12/-130/33	1450/730	12	130/33	400	225/76,1	1600	1173	1373
TGT/4/8-1609-12/-160/40	1450/730	12	160/40	400	292/107	1600	1293	1493
TGT/4/6-1609-3/-30/9	1450/950	3	30/9	400	54/18,2	1600	525	725
TGT/4/6-1609-3/-34/11	1450/950	3	34/11	400	60/21	1600	550	750
TGT/4/6-1609-3/-42/14	1450/950	3	42/14	400	75/27	1600	580	780
TGT/4/6-1609-3/-50/18	1450/950	3	50/18	400	90,2/40	1600	835	1035
TGT/4/6-1609-3/-70/25	1450/950	3	70/25	400	128/58,8	1600	830	1030
TGT/4/6-1609-3/-80/28	1450/950	3	80/28	400	147/63,8	1600	1093	1293
TGT/4/6-1609-3/-95/34	1450/950	3	95/34	400	167/79	1600	1302	1502
TGT/4/6-1609-3/-115/40	1450/950	3	115/40	400	221/90,6	1600	1355	1555
TGT/4/6-1609-6/-70/25	1450/950	6	70/25	400	128/58,8	1600	844	1044
TGT/4/6-1609-6/-80/28	1450/950	6	80/28	400	147/63,8	1600	1107	1307
TGT/4/6-1609-6/-95/34	1450/950	6	95/34	400	167/79	1600	1316	1516
TGT/4/6-1609-6/-115/40	1450/950	6	115/40	400	221/90,6	1600	1369	1569
TGT/4/6-1609-6/-125/45	1450/950	6	125/45	400	230/92,2	1600	1389	1589
TGT/4/6-1609-6/-145/55	1450/950	6	145/55	400	264/116	1600	1369	1569
TGT/4/6-1609-9/-80/28	1450/950	9	80/28	400	147/63,8	1600	1121	1321
TGT/4/6-1609-9/-95/34	1450/950	9	95/34	400	167/79	1600	1330	1530
TGT/4/6-1609-9/-115/40	1450/950	9	115/40	400	221/90,6	1600	1383	1583
TGT/4/6-1609-9/-125/45	1450/950	9	125/45	400	230/92,2	1600	1403	1603
TGT/4/6-1609-9/-145/55	1450/950	9	145/55	400	264/116	1600	1383	1583
TGT/4/6-1609-12/-80/28	1450/950	12	80/28	400	147/63,8	1600	1136	1336
TGT/4/6-1609-12/-95/34	1450/950	12	95/34	400	167/79	1600	1345	1545
TGT/4/6-1609-12/-115/40	1450/950	12	115/40	400	221/90,6	1600	1398	1598
TGT/4/6-1609-12/-125/45	1450/950	12	125/45	400	230/92,2	1600	1418	1618
TGT/4/6-1609-12/-145/55	1450/950	12	145/55	400	264/116	1600	1398	1598

15

EASY VENT

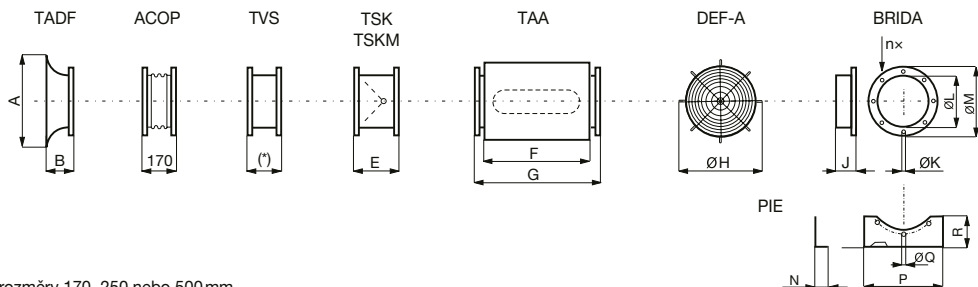
selekční program

Technické a hlukové parametry v jednotlivých bodech pracovních charakteristik naleznete v selekčním programu EASYVENT. Základní informace o programu naleznete za přehledem výrobků na začátku této kapitoly. Selekční program na www.elektrodesign.cz.

* ventilátory s příkonem nad 3kW a dvouotáčkové motory mají napětí 400V-50Hz a hodnoty uvedené v tabulce jsou pro vyšší/níže otáčky

** ventilátory do příkonu 3kW mají napájecí napětí 230/400V-50Hz (zapojení 3x230V nebo 3x400V)

Doporučená instalace příslušenství



(*) – rozměry 170, 250 nebo 500 mm

velikost	A	B	E	F	G	ØH	J	n	ØK	ØL	ØM	N	P	ØQ	R
400	524	65	250	880	1000	450	69	8	12	400	487	24	446	12,5	208
450	580	71	280	880	1000	500	69	8	12	450	537	24	492	12,5	236
500	636	79	300	880	1000	560	69	12	12	500	595	24	425	12,5	135
560	723	87	360	880	1000	620	69	12	12	560	655	30	475	12,5	155
630	824	96	360	880	1000	690	69	12	12	630	725	30	520	12,5	175
710	940	115	380	1080	1200	770	69	16	12	710	806	45	560	12,5	135
800	905	250	400	1180	1300	860	69	16	12	800	896	50	600	12,5	155
900	1005	250	400	1180	1300	970	60	16	12	900	1006	60	950	15,0	300
1000	1105	250	400	1380	1500	1070	60	16	15	1000	1105	60	1020	15,0	300
1120	1234	250	400	1380	1500	1190	65	20	15	1120	1225	60	1050	15,0	260
1250	1355	250	400	1380	1500	1320	65	20	15	1250	1355	60	1100	15,0	280
1400	1516	250	400	–	–	1470	65	20	15	1400	1508	100	1300	15,0	310
1600	1716	250	400	–	–	1680	65	24	19	1600	1725	100	1750	20,0	450

**TAD – sací dýza**

- sací dýza pro potrubní ventilátory
- do velikosti 710
- vyrobená z galvanizované oceli, opatřená šedým lakem
- rozměry odpovídají přírubám potrubních ventilátorů TCB, TGT

**TADF – sací dýza**

- sací dýza pro potrubní ventilátory
- pro velikosti od 800
- vyrobená z galvanizované oceli, opatřená černým epoxidovým lakem a ochrannou mřížkou
- rozměry odpovídají přírubám potrubních ventilátorů TCB, TGT

**ACOP – pružná spojka**

- pro ventilátory do kruhového potrubí
- je vyrobena z PVC a polyamidové tkaniny, velmi dobře tlumí případné kmity a hluk přenášený z ventilátoru na potrubí
- k dispozici provedení Ex pro nevybušné ventilátory
- k dispozici provedení BR pro požární ventilátory

**BRIDA – volná příruba**

- vhodná pro spojení axiálních ventilátorů s potrubím a příslušenstvím
- z ocelového galvanizovaného plechu


■ TVS – prodlužovací kus

- prodlužovací adaptér, který ve spojení s ventilátory vyrovná jejich délku na délku požadovanou
- délka dle požadavku zákazníka
- pro kruhové potrubí
- vyroben z galvanizované oceli
- rozměry odpovídají přírubám potrubních ventilátorů


■ TSK, TSKM – zpětná klapka

- pro kruhové potrubí
- k montáži na výtlak ventilátoru
- vyrobená z galvanizované oceli
- od velikosti 630 instalace pouze s osou vodorovně, klapka je uzavírána gravitačně pomocí závaží
- rozměry odpovídají přírubám potrubních ventilátorů


■ PIE – montážní konzoly

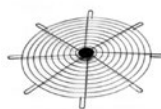
- konzoly pro upevnění axiálních ventilátorů na rovný podklad
- barva šedá nebo černá
- při požadavku na použití tlumičů vybrací KSE je nutno mezi montážní konzoly a tlumiče zařadit svařený tuhý rám odpovídající velikosti a hmotnosti ventilátoru


■ TAA, TAAC – tlumič hluku pro axiální ventilátory

- plášť tlumiče je z galvanizovaného plechu, s jádrem nebo bez
- příruby tlumiče jsou shodné s rozměry přírub ventilátorů
- tlaková ztráta tlumiče se uvažuje ve výši 2 násobku tlakové ztráty hladkého potrubí
- větší a atypické průměry je nutno projednat s výrobcem


■ DEF-T – ochranná mřížka

- pro axiální ventilátory, galvanicky pokoveno


■ DEF-A8 – ochranná mřížka

- pro axiální ventilátory, galvanicky pokoveno a lakováno
- stabilní provedení vhodné pro TGT, THGT
- vzdálenost mezi jednotlivými kruhy je 8 mm


■ DEF-D – ochranná mřížka

- na stranu motoru pro axiální ventilátory, galvanicky pokoveno
- stabilní provedení vhodné pro TGT, THGT


■ KSE-AM – tlumič vibrací

- pryžové tlumiče vibrací pro obecné použití ve vzduchotechnice k odizolování přenosu vibrací, které jsou generovány ventilátory
- zatížení tlumiče vibrací je možné pouze ve směru osy upevňovacího šroubu nebo nosníku

Typová řada TGT – obecné pokyny

POPIS

Ventilátory typové řady TGT jsou axiální ventilátory, jejichž skříň je svařena z ocelového plechu, s přírubou pro kruhové potrubí. Jsou vhodné pro velké průtoky a střední tlakové ztráty vzduchovodů. Sání a výtlač vzdušiny ve směru osy ventilátoru. Ventilátory jsou určeny k dopravě vzduchu bez mechanických částic, které by mohly způsobit abrazi nebo nevyváženost oběžného kola ventilátoru. Pro ventilátory s nastavitelným úhlem natočení lopatek platí, že výrobcem nastavený úhel nemůže být měněn, jinak může dojít k přetížení motoru. Ventilátory je třeba skladovat v suchém skladu. Ventilátory jsou vyráběny za nejpřísnější výrobní kontroly v systému ISO 9001.

TRANSPORT

Ventilátor smí být skladován a dopravován v přepravním obalu tak, jak je na něm šipkou směřující nahoru naznačeno. Ventilátor doporučujeme dopravit až na místo montáže na paletě a tím zabránit možnému poškození a zbytečnému zašpinění.

MONTÁŽ

Po vyjmutí z přepravního obalu je nutno přezkoušet, zdali nedošlo při transportu k poškození, zda se oběžné kolo volně otáčí a že typ uvedený na štítku ventilátoru souhlasí s objednaným typem. Skříň nesmí přenášet mechanické namáhání z potrubních rozvodů. Je nutné použít pružné připojení k potrubí.

ELEKTRICKÁ INSTALACE

Obecně je nutno dbát ustanovení ČSN EN 12 2002 a ostatních souvisejících předpisů. Při jakékoli revizní nebo servisní činnosti je nutno ventilátor odpojit od elektrické sítě. Připojení a uzemnění elektrického zařízení musí vyhovovat zejména ČSN 33 2190, 33 2000-5-51, 33 2000-5-54. Práce smí provádět pouze pracovník s odbornou kvalifikací dle ČSN EN 34 3205 a vyhlášky č. 50-51/1979 Sb. Každý ventilátor je nutno vybavit ochranou proti tepelnému přetížení a výpadku fáze. Při použití motorů s přepínáním pólů nebo dvojitým vinutím je nutno pro každé otáčky instalovat samostatnou ochranu. Přívodní kabel se připojuje do svorkovnice nebo k reviznímu vypínači. Před trvalým uvedením do provozu je nutno zkontrolovat správný směr otáčení ventilátoru. Nastavení motorové ochrany:

Na bimetalovém spínači motorové ochrany je třeba nastavit jmenovitý proud motoru, který se odečte na typovém štítku ventilátoru. Při zkušebním provozu je nutno změnit proud v každé fázi, který nesmí překročit jmenovitou hodnotu, uvedenou na štítku. Ochrana motoru se smí nastavit nejvýše na jmenovitou hodnotu proudu. Motory mají standardně krytí IP55, izolace je třídy F. Je konstruován pro trvalý chod S1 a nesmí být spouštěn častěji než jednou za 5 minut.

ÚDRŽBA

Použité motory jsou bezúdržbové, nepotřebují po dobu životnosti žádné domazávání. Použitá ložiska jsou oboustranně utěsněná, zkoušená na hlučnost.

ZÁRUKA

Nezaručujeme vhodnost použití ventilátorů pro speciální účely, určení vhodnosti je plně v kompetenci zákazníka a projektanta. Zákonná záruka platí pouze v případě dodržení veškerých pokynů pro montáž a údržbu, včetně provedení ochrany motoru. Ventilátor lze upevňovat pouze na montážní konzoly a příruby tak, aniž by došlo k mechanickému namáhání skříň. Při nedodržení tohoto doporučení může dojít ke zkroucení skříň a poškození oběžného kola. V takovém případě nebude poskytnuta záruka.

EASY VENT

selekcí program

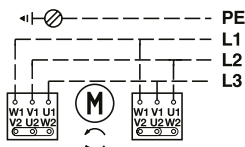
Technické a hlukové parametry v jednotlivých bodech pracovních charakteristik naleznete v selekcím programu EASYVENT. Základní informace o programu naleznete za přehledem výrobků na začátku této kapitoly. Selekcí program na www.elektrodesign.cz.

TGT 1257, 1400 a 1600

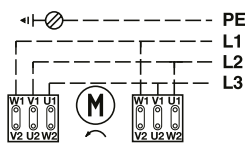
- dlouhá skříň (LP, LK a LPK) – do velikosti motoru IEC 200
- s externí svorkovnicí (LK a LPK) – od velikosti motoru IEC 225



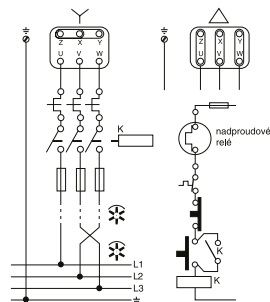
A600



A602



A121



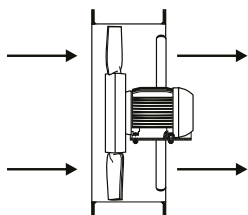
15

Standardní zapojení ventilátorů s asynchronním motorem 230/400V s kotvou nakrátko, se státorem zapojeným do hvězdy. Motory lze ve spojení do hvězdy připojit na síť se jmenovitým napětím 3x400V. Motory nelze zapojit do trojúhelníku. Přehozením fází se provede změna směru otáčení oběžného kola ventilátoru tak, aby průtok vzduchu odpovídal směru šípky na skříni ventilátoru.

Standardní zapojení ventilátorů s asynchronním motorem 400V s kotvou nakrátko, se státorem zapojeným do trojúhelníku. Motory lze ve spojení do trojúhelníku připojit na síť se jmenovitým napětím 3x400V. Motory nelze zapojit do hvězdy. Přehozením fází se provede změna směru otáčení oběžného kola ventilátoru tak, aby průtok vzduchu odpovídal směru šípky na skříni ventilátoru.

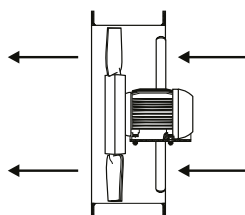
Doporučené schéma zapojení ventilátorů TGT s nadproudovou ochranou a obvodem pro zapnutí a vypnutí ventilátoru. Zapojení Y nebo Δ je nutno zvolit podle příslušného typu motoru, kterým je ventilátor vybaven.

směr průtoku vzduchu B



standardní provedení

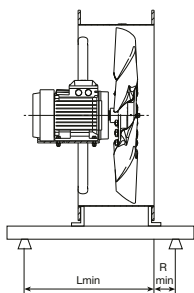
směr průtoku vzduchu A



na zvláštní objednávku



externí svorkovnice (dlouhá skříň)



doporučená montáž – krátká skříň

velikost	Lmin [mm]	Rmin [mm]	celkem [mm]
400	370	60	430
450	430	70	500
500	440	70	510
560	550	80	630
630	550	80	630
710	550	80	630
800	550	90	640
900	750	100	850
1000	750	100	850
1120	900	100	1000
1250	900	100	1000
1400	1230	100	1330
1600	1350	100	1450

TGT 400 až 800/6 TGT 800/9 až 1600



speciální design lopatek