



CK-25 N

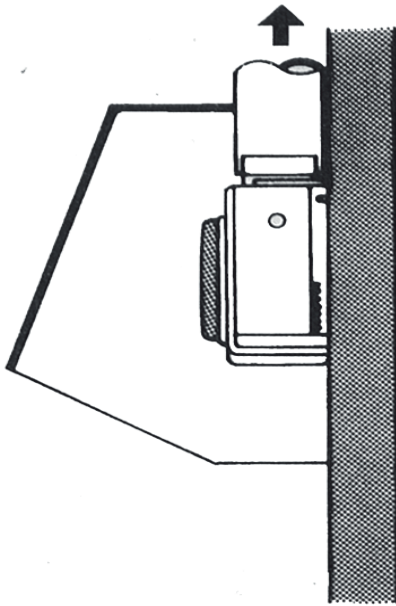
CK-40 F

CK-60 F

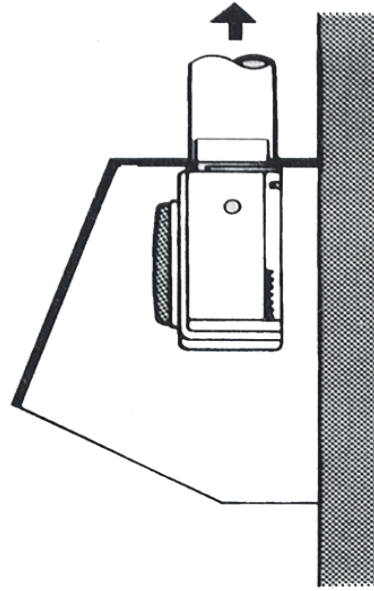




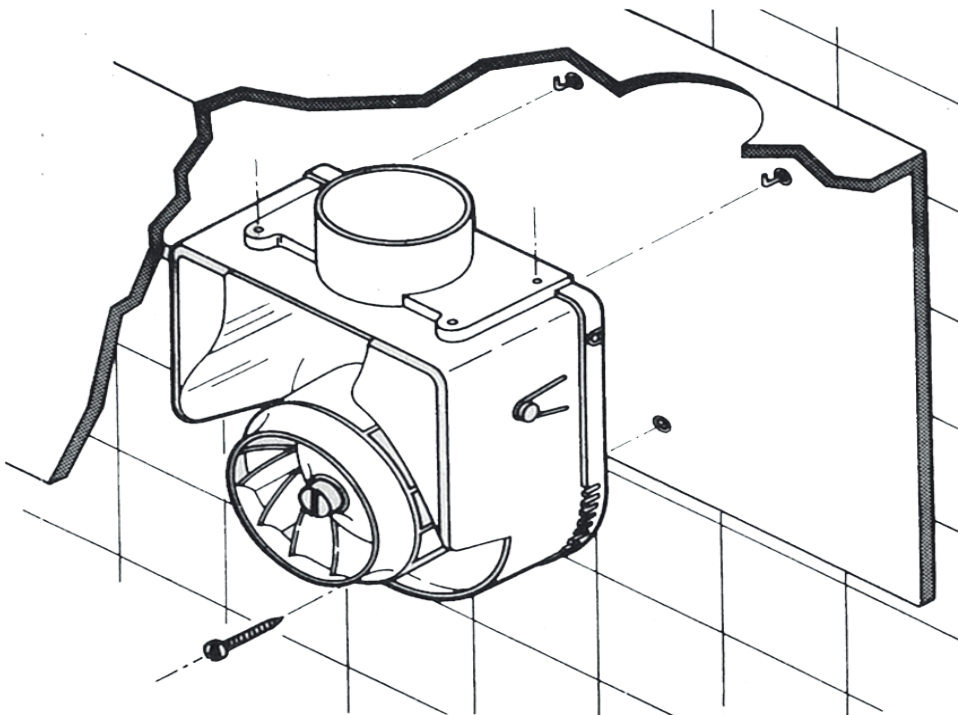
obr. 1



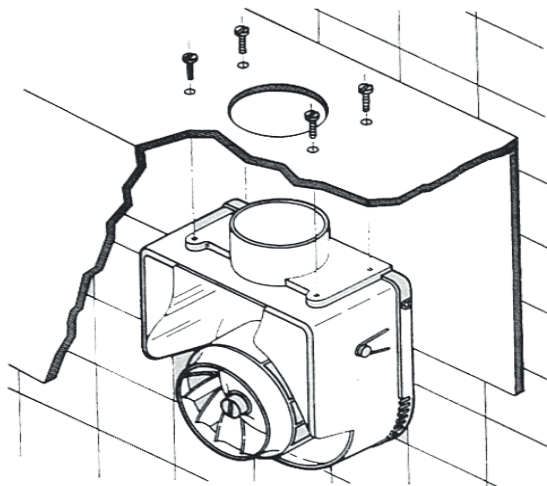
obr. 2



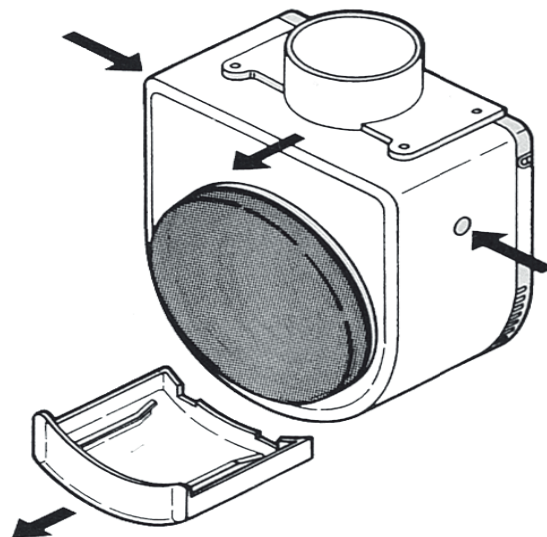
obr. 3



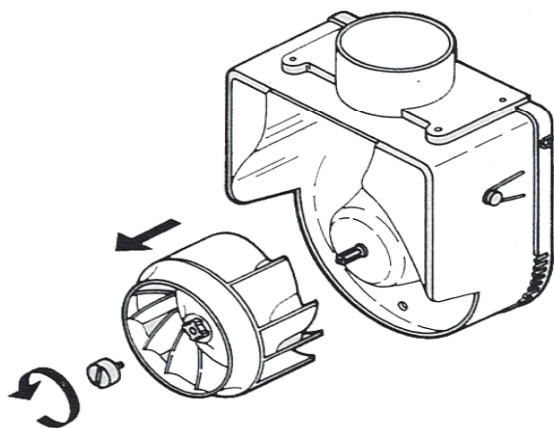
obr. 4



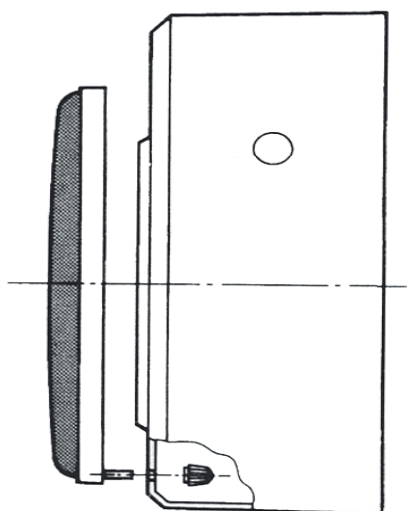
obr. 5



obr. 6



obr. 7





obr. 8

schéma zapojení – CK-25 N, CK-40 F

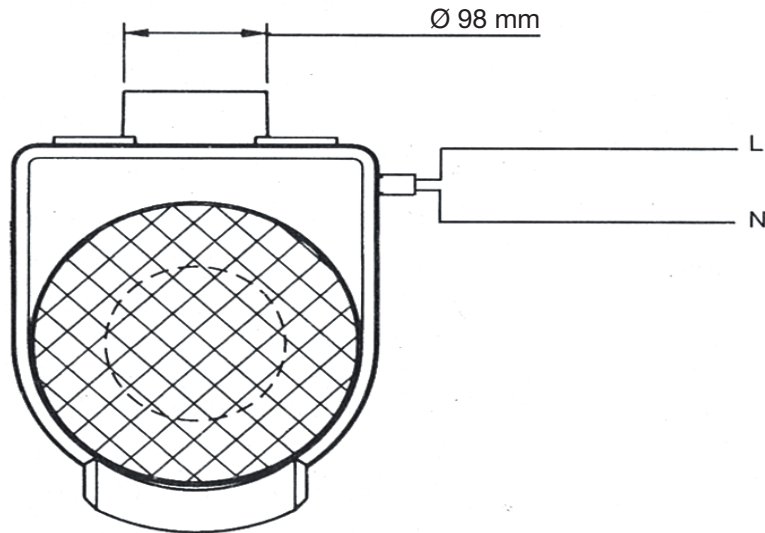
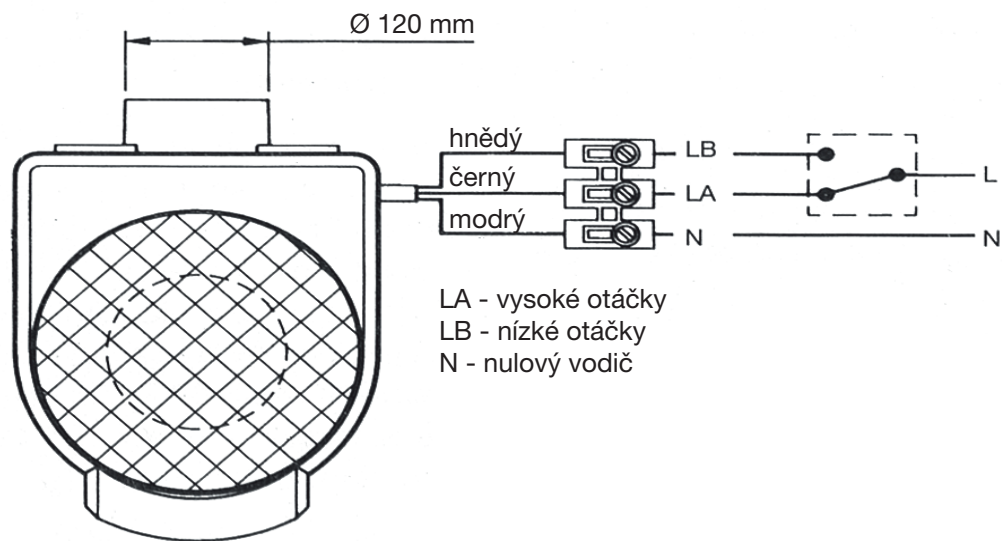


schéma zapojení – CK-60 F





ÚVOD

CK-25 N, CK-40 F, CK-60 F kuchyňské odvodní ventilátory

Děkujeme vám za zakoupení tohoto kuchyňského ventilátoru. Zakoupili jste vysoce kvalitní výrobek vyrobený v souladu s platnými bezpečnostními předpisy a normami EU.

Přečtěte si prosím pozorně tento návod, protože obsahuje důležité informace pro vaši bezpečnost při instalaci, používání a údržbě tohoto produktu. Mějte jej po ruce pro budoucí použití.

Po vybalení zkontrolujte, zda je spotřebič v perfektním stavu, protože na všechny výrobní vady se vztahuje záruka S&P.

BEZPEČNOSTNÍ POKYNY

Tento spotřebič nesmí používat děti mladší 8 let a osoby se sníženými fyzickými, smyslovými či mentálními schopnostmi nebo osoby s nedostatečnou zkušeností a znalostmi, pokud nejsou pod dozorem zodpovědné osoby nebo pokud jim taková osoba nedala dostatečné instrukce, které zajistí bezpečné užívání spotřebiče a pochopení rizik s tím spojených.

- uživatel musí zajistit, aby si se spotřebičem nehrály děti
- ujistěte se, že síťové napětí a frekvence souhlasí s údaji na štítku ventilátoru
- nepřipojujte výtlak ventilátoru k potrubí, kde cirkuluje vzduch, nebo které se používá k odvodu kouře ze zařízení spalující plyn nebo jiná paliva.
- při odvodu odpadního vzduchu mimo objekt postupujte podle platných předpisů v zemi, kde je ventilátor instalován
- pokud je ventilátor a spotřebiče vyžadující vzduch pro spalování v provozu současně ve stejné místnosti, doporučujeme pro bezpečný provoz místnost větrat, aby byl zajištěn dostatečný přívod čerstvého vzduchu zvenčí. To je nutné, protože ventilátor odvádí vzduch, který tato zařízení potřebují pro správné spalování
- pod ventilátorem je zakázáno vařit na otevřeném ohni
- vyhněte se používání plotýnek bez hrnce zakrývajícího plotýnku nebo plamen, protože by to mohlo poškodit ventilátor a způsobit požár
- horký olej mějte neustále pod kontrolou, aby nevzplanul
- před prováděním jakékoli údržby nebo čištění vždy odpojte ventilátor od elektrické sítě
- čištění a uživatelskou údržbu nesmějí provádět děti bez dozoru
- nezakrývejte ochrannou mřížku
- neodstraňujte přední mřížku, když je ventilátor zapnutý nebo v pohybu - ventilátor musí být vždy používán se správně namontovanou přední mřížkou

VÝROBCE NENESE ODPOVĚDNOST ZA ŠKODY NA OSOBÁCH A / NEBO NA MAJETKU Z DŮVODU NEDODRŽENÍ TĚCHTO UPOZORNĚNÍ.

INSTALACE

- pro nejlepší výkon musí být odvodní ventilátor instalován uvnitř kuchyňské digestoře
- základna kuchyňské digestoře by měla mírně přesahovat varnou plochu (obr. 1 a obr. 2)
- ventilátor musí být vystředěn nad varnou plochou ve vzdálenosti 650 mm u elektrických sporáků a 750 mm nad plynovými nebo smíšenými sporáky (tato vzdálenost se může lišit v závislosti na aktuálních normách v každé zemi)
- kuchyňský ventilátor musí být instalován svisle, aby bylo možné vyčistit lapač tuku
- instalace může být na stěnu (obr. 3) nebo na horní část kuchyňské digestoře (obr. 4)
- s jednotkou je dodáván sáček obsahující potřebné šrouby a hmoždinky pro libovolnou instalaci, součástí dodávky je šablona
- doporučujeme použít potrubí pro odvod vzduchu o stejném průměru jako je otvor na odvodním ventilátoru (Ø 120 mm).
- pro optimální účinnost použijte co nejkratší odvodní potrubí, vyhněte se kolenům, pokud používáte ohebnou hadici, co nejvíce ji natáhněte
- ujistěte se, že odvodní potrubí je čisté a bez překážek

ELEKTRICKÉ ZAPOJENÍ

- před elektroinstalací se ujistěte, že je vypnuté síťové napájení
- ventilátory jsou určeny pro jednofázové napájení, napětí a frekvence jsou uvedeny na typovém štítku
- ventilátory jsou konstruovány s dvojitou elektrickou izolací (třída II) a proto nevyžadují uzemnění.
- ventilátor je dodáván s vyvedenou šňůrou pro připojení k elektrické síti pomocí normální zástrčky s odpovídající dimenzí, která odpovídá elektrické zátěži (kromě CK-60 F, který má dvourychlostní motor)
- elektrická instalace musí obsahovat dvoupólový vypínač s mezerou mezi kontakty alespoň 3 mm s odpovídajícím zatížením a splňující platné normy

PROVOZ A ÚDRŽBA

Doporučujeme nechat ventilátor běžet asi 15 minut po dokončení vaření, aby se zcela odvedl veškerý znehodnocený vzduch.

Správný provoz odsavače závisí na pravidelné údržbě, zejména u modelů vybavených tukovým filtrem (CK-40 F a CK-60 F).

POZOR: PŘED ČIŠTĚNÍM VENTILÁTORU SE UJISTĚTE, ŽE OBĚŽNÉ KOLO VENTILÁTORU SE ÚPLNĚ ZASTAVILO

Ventilátor pravidelně čistěte, abyste odstranili všechny usazeniny tuku na vnitřní i vnější straně ventilátoru. Všechny součásti by se měly čistit alespoň každé dva měsíce.



Čištění je jednoduché a lze jej provádět bez potřeby jakéhokoli nářadí. Nejprve vyjměte lapač tuku vysunutím po vodicích lištách (obr. 5). Poté odšroubujte spodní šroub a sejměte vnější kryt stisknutím bočních tlačítek. Jakmile je kryt odstraněný, odšroubujte oběžné kolo ventilátoru (obr. 6).

Chcete-li oběžné kolo vyčistit, jednoduše jej otřete vlhkým hadříkem namočeným v domácím neabrazivním saponátu.

Ventilátory CK-40 F a CK-60 F jsou vybaveny filtry, které jsou navrženy tak, aby zadržovaly částice tuku. Filtry se samozřejmě používáním ventilátoru zanesou. Nejméně každé dva měsíce vyčistíte filtr podle níže uvedených pokynů:

- nejprve sejměte vnější kryt a uvolněte filtr z krytu uvolněním plastových matic, které jsou uvnitř (obr.7)
- umyjte filtr vodou a jemným čisticím prostředkem
- před nasazením zpět do krytu důkladně opláchněte a nechte uschnout
- plastové díly a kovový filtr lze vložit do myčky, pokud teplota mytí a sušení nepřekročí 60 °C
- nedodržení tohoto postupu údržby může způsobit riziko požáru, pokud by se plamen dostal do blízkosti filtru nebo s ním přišel do kontaktu

Neodstraňujte vnější kryt, pokud je ventilátor v provozu.

**POZOR: ZA URČITÝCH OKOLNOSTÍ MOHOU BÝT
DOMÁCÍ ELEKTRICKÉ SPOTŘEBIČE NEBEZPEČNÉ.**

VYŘAZENÍ Z PROVOZU A RECYKLACE



Právní předpisy EU a naše odpovědnost vůči budoucím generacím nás zavazují k recyklaci používaných materiálů; nezapomeňte se zbavit všech nežádoucích obalových materiálů na příslušných recyklačních místech a zbavte se zastaralého zařízení na nejbližším místě nakládání s odpady.

SERVIS

Zjistíte-li u spotřebiče jakoukoli provozní závadu, obraťte se na autorizovaný technický servis nebo prodejce výrobku. Jakýkoliv zásah do spotřebiče provedený osobou bez autorizace S&P je důvodem ke zrušení záruky.

**S&P SI VYHRAZUJE PRÁVO PROVÁDĚT JAKÉKOLI
ÚPRAVY BEZ PŘEDCHOZÍHO UPOZORNĚNÍ.**



S&P SISTEMAS DE VENTILACIÓN, S.L.U.

C. Llevant, 4
Polígono Industrial Llevant
08150 Parets del Vallès
Barcelona - España

Tel. +34 93 571 93 00
www.solerpalau.com



Ref. 1441264-3

