

# DFR-N – Wirbel Anemostat mit Düsen



<b>Typ</b>	<b>DFR-N-SR</b>	<b>DFR-N-SS</b>
DFR-N 600	•	•

### PQZ-EKO / PQZI-EKO Anschlusskästen

	Stutzen				
<b>AxA [mm]</b>	<b>Ø [mm]</b>	<b>PQZ-V EKO RE-S</b>	<b>PQZI-V EKO RE-S</b>	<b>PQZ-H EKO RE-S</b>	<b>PQZI-H EKO RE-S</b>
600 x 600	248	•	•	•	•

## technische Parameter

### Ausführung

Wirbel Anemostat mit verstellbaren Düsen.

### Konstruktion

Anemostaten sind aus Stahlblech mit weißer Einbrennfarbe (RAL 9016), Düsen sind weiß (RAL 9016), aus ABS-Kunststoff.

### Installation

Anemostaten sind für den Einbau in die Decke zur Luftzufuhr vorgesehen. Installationshöhe 2,6-4,1 m.

### Montage

Befestigung des Anemostaten über seitliche Schrauben oder über die zentrale Schraube und Montagewinkel.

### Zubehör

Anschlusskästen aus verzinktem Stahlblech, Standard oder isoliert. Die Kästen sind standardmäßig mit einer Regelklappe, einem Lochblech und einer Halterung zur Befestigung der Anemostatplatte ausgestattet.

### Bestellcode

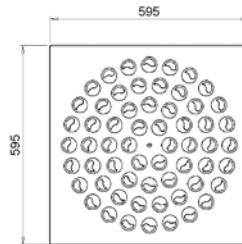
DFR - N 600 SR

1 2

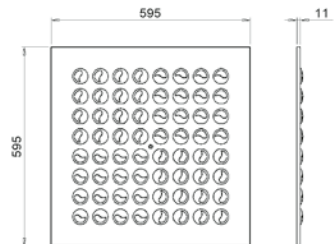
- 1 – Größe des Anemostaten (600)
- 2 – SR – Ausführung mit kreisförmiger Düsenverteilung, insgesamt 60 Düsen auf der Platte
- SS – Ausführung mit quadratischer Düsenverteilung, insgesamt 64 Düsen auf der Platte

### PQZ / PQZI Anschlusskästen

	Stutzen				
<b>AxA [mm]</b>	<b>Ø [mm]</b>	<b>PQZ-V RE-S</b>	<b>PQZI-V RE-S</b>	<b>PQZ-H RE-S</b>	<b>PQZI-H RE-S</b>
600 x 600	248	•	•	•	•



DFR-N-SR



DFR-N-SS

72

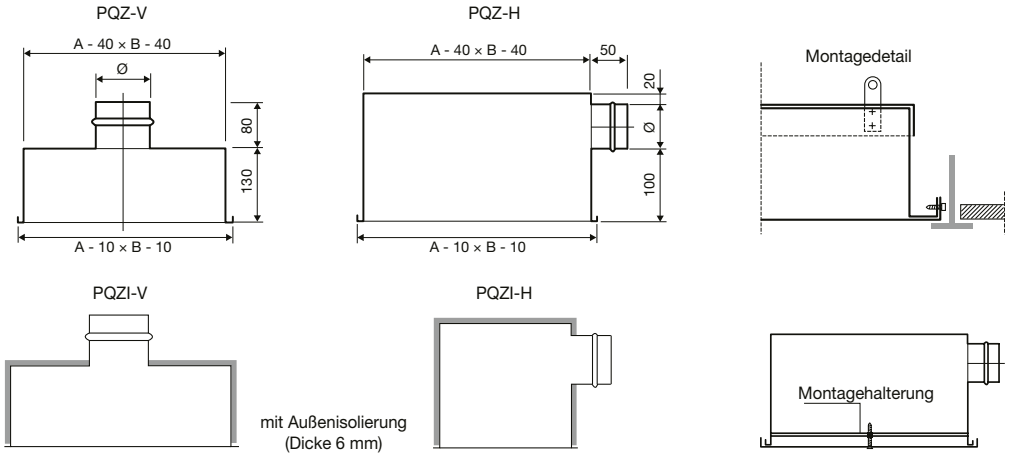
Typ	A <sub>v</sub> [m²]	Q [m³/h]		L <sub>wa</sub> [dB(A)]		X <sub>0,20</sub> [m]		Δp, [Pa]	
		min	max	min	max	min	max	min	max
DFR-N-SR 600	0,0155	170	390	20	36	1,7	4,8	10	50
DFR-N-SS 600	0,0165	180	420	20	35	2,3	6,2	10	50

### Erläuterungen:

- Q [m³/h] Luftstrom
- A<sub>v</sub> [m²] freie Austrittsfläche
- Δp, [Pa] Gesamtdruckverlust
- L<sub>wa</sub> [dB(A)] Schalleistung
- X<sub>0,20</sub> [m] Luftstrombereich zum Erreichen einer angenehmen Luftgeschwindigkeit im Wohngebiet von 0,20 m/s

# DFR-N – Wirbel Anemostat mit Düsen

## Anschlusskästen PQZ / PQZI



■ Bestellcode

### Anschlusskästen PQZ / PQZI

PQZ - V 6 0 0 RE - S

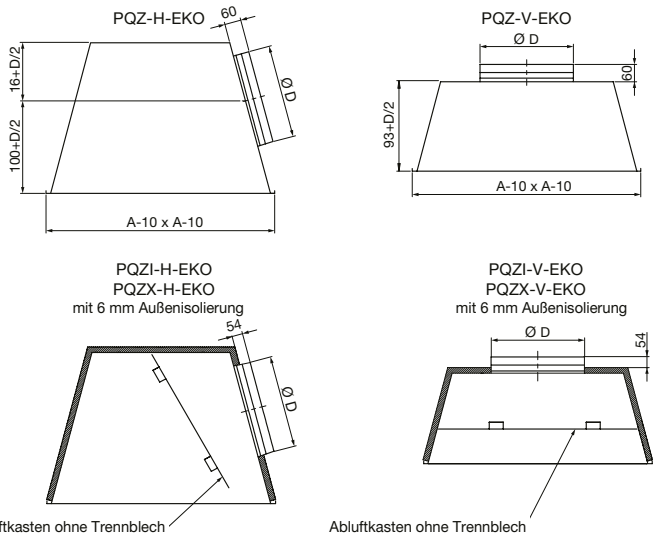
- 1 2 3 4 5  
 1 – Ausführung  
 PQZ – Standard  
 PQZI – mit äußerer Isolierung 6 mm  
 2 – Anschluss  
 V – vertikal  
 H – horizontal  
 3 – dimensionale Reihe von Kästen  
 4 – RE – Regelklappe (Zuluft/Abluft)  
 5 – S – Lochblech (Zuluft)

### Anschlusskästen PQZ-EKO / PQZI-EKO

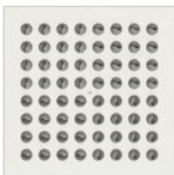
PQZ - V - EKO 6 0 0 RE - S

- 1 2 3 4 5  
 1 – Ausführung  
 PQZ – Standard  
 PQZI – mit Mirelon-Außenisolierung  
 PQZX – mit Armaflex-Außenisolierung  
 2 – Anschluss  
 V – vertikal  
 H – horizontal  
 3 – dimensionale Reihe von Kästen  
 4 – RE – Regelklappe (Zuluft/Abluft)  
 5 – S – Lochblech (Zuluft)

### Anschlusskästen PQZ-H-EKO / PQZ-V-EKO



## Ergänzendes Bild



DFR-N-SS