

DFR-N – vířivý anemostat s nast. dýzami



Typ	DFR-N-SR	DFR-N-SS
DFR-N 600	•	•

PQZ-EKO / PQZI-EKO plenum boxy

	hrdlo				
AxA [mm]	\varnothing [mm]	PQZ-V EKO RE-S	PQZI-V EKO RE-S	PQZ-H EKO RE-S	PQZI-H EKO RE-S
600 x 600	248	•	•	•	•

Technické parametry

■ Provedení

Vířivý anemostat s nastavitelnými dýzami.

■ Konstrukce

Anemostaty jsou vyrobeny z ocelového plechu opatřeného bílou vypalovací barvou (RAL 9010), dýzy jsou bílé (RAL 9010), vyrobené z ABS plastu.

■ Instalace

Anemostaty jsou určeny pro montáž do stropu pro přívod vzduchu. Výška instalace 2,6–4,1 m.

■ Montáž

Upevnění anemostatu pomocí bočních šroubů nebo přes středový šroub a montážní konzolu.

■ Příslušenství

Plenum boxy z pozinkované oceli, standardní nebo izolované. Boxy jsou standardně vybaveny regulační klapkou, perforovaným plechem a konzolou pro uchycení desky anemostatu.

■ Typový klíč pro objednávání

DFR-N 600 SR

1 2

1 – velikost anemostatu (600)

2 – SR – provedení s kruhovým rozložením

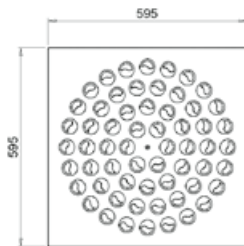
dýz, celkem 60 dýz na panelu

SS – provedení s čtvercovým rozložením

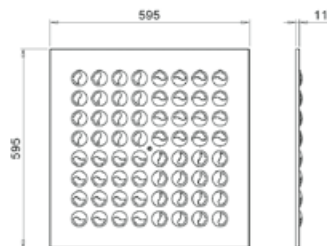
dýz, celkem 64 dýz na panelu

PQZ / PQZI plenum boxy

	hrdlo				
AxA [mm]	\varnothing [mm]	PQZ-V RE-S	PQZI-V RE-S	PQZ-H RE-S	PQZI-H RE-S
600 x 600	248	•	•	•	•



DFR-N-SR



DFR-N-SS

Typ	A _v [m ²]	Q [m ³ /h]		L _{wa} [dB(A)]		X _{0,20} [m]		Δp, [Pa]	
		min	max	min	max	min	max	min	max
DFR-N-SR 600	0,0155	170	390	20	36	1,7	4,8	10	50
DFR-N-SS 600	0,0165	180	420	20	35	2,3	6,2	10	50

Vysvětlivky:

Q [m³/h] – průtok vzduchu

A_v [m²] – volná výtoková plocha

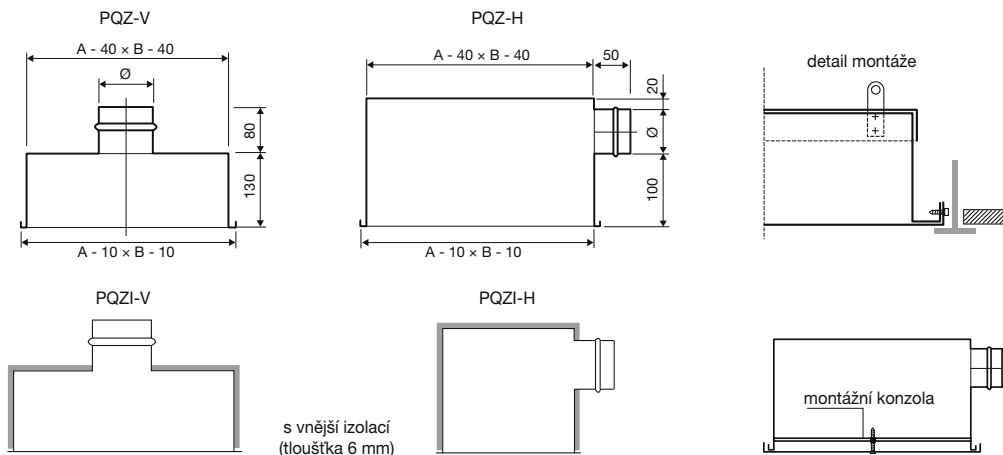
Δp, [Pa] – celková tlaková ztráta

L_{wa} [dB(A)] – akustický výkon

X_{0,20} [m] – dosah proudu vzduchu pro získání komfortní rychlosti vzduchu v pobytové zóně za izotermických podmínek 0,20 m/s

DFR-N – vířivý anemostat s nast. dýzami

Plenum boxy PQZ / PQZI



Typový klíč pro objednávání

plenum boxy PQZ / PQZI

PQZ - V 600 RE - S

1 2 3 4 5

1 – provedení

PQZ – standardní

PQZI – s vnější izolací 6 mm

2 – připojení

V – vertikální

H – horizontální

3 – rozměrová řada boxů

4 – RE – regulační klapka (přívodní/odvodní)

5 – S – perforovaný plech (přívodní)

plenum boxy PQZ-EKO / PQZI-EKO

PQZ - V - EKO 600 RE - S

1 2 3 4 5

1 – typ

PQZ – standardní

PQZI – s vnější izolací Mirelon

PQZX – s vnější izolací Armaflex

2 – připojení

V – vertikální

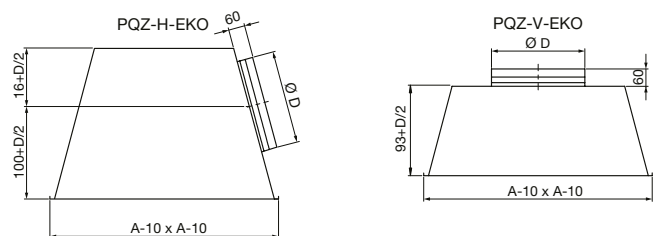
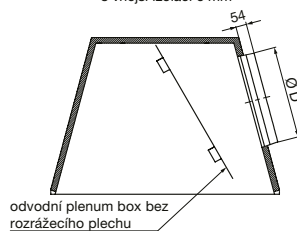
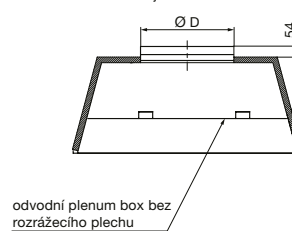
H – horizontální

3 – rozměrová řada boxů

4 – RE – regulační klapka (přívodní/odvodní)

5 – S – perforovaný plech (přívodní)

Plenum boxy PQZ-H-EKO / PQZ-V-EKO


 PQZI-H-EKO
 PQZX-H-EKO
 s vnější izolací 6 mm

 PQZI-V-EKO
 PQZX-V-EKO
 s vnější izolací 6 mm


Doplňující vyobrazení



DFR-N-SS