



### Technické parametry

#### Provedení

Vířivé anemostaty s nastavitelnými lamelami.

#### Konstrukce

Anemostaty jsou vyrobeny z galvanizovaného plechu opatřeného bílou vypalovací barvou (RAL 9010). Lamely jsou vyrobeny z plastu a jsou opatřeny černou barvou (RAL 9005).

#### Instalace

Anemostaty jsou určeny pro montáž do stropu pro přívod i odvod (bez lamel) vzduchu. Výška instalace 2,5–4,1 m.

#### Montáž

pomocí středového šroubu nebo bočních vrtů (na vyžádání).

#### Příslušenství

Plenum boxy z pozinkované oceli, standardní nebo izolované. Přívodní boxy jsou standardně s regulační klapkou, perforovaným plechem a konzolou pro uchycení desky anemostatu. Odvodní boxy jsou standardně pouze s konzolou pro uchycení desky anemostatu (regulační klapka na vyžádání).

typ	Ø D [mm]	D [mm]	DFR-A S	DFR-A R
DFR-A 300x8	298	295x295	•	•
DFR-A 400x16	398	395x395	•	•
DFR-A 500x16	498	495x495	•	•
DFR-A 600x16	598	595x595	•	•
DFR-A 625x16	623	620x620	•	•
DFR-A 500x24	498	495x495	•	•
DFR-A 600x24	598	595x595	•	•
DFR-A 625x24	623	620x620	•	•
DFR-A 600x48	598	595x595	•	•
DFR-A 625x54	623	620x620	•	•
DFR-A 800x72	798	795x795	•	•
DFR-A 825x72	823	820x820	•	•

#### PQZ-EKO / PQZI-EKO plenum boxy pro DFR-A S

AxA [mm]	Ø [mm]	přívodní				odvodní			
		PQZ-V EKO RE-S	PQZI-V EKO RE-S	PQZ-H EKO RE-S	PQZI-H EKO RE-S	PQZ-V EKO	PQZI-V EKO	PQZ-H EKO	PQZI-H EKO
300	123	•	•	•	•	•	•	•	•
400	148	•	•	•	•	•	•	•	•
500	198	•	•	•	•	•	•	•	•
600	248	•	•	•	•	•	•	•	•
625	298	•	•	•	•	•	•	•	•
800	348	•	•	•	•	•	•	•	•
825	348	•	•	•	•	•	•	•	•

#### PQZ / PQZI plenum boxy pro DFR-A S

AxB [mm]	Ø [mm]	přívodní				odvodní			
		PQZ-V RE-S	PQZI-V RE-S	PQZ-H RE-S	PQZI-H RE-S	PQZ-V	PQZI-V	PQZ-H	PQZI-H
300	123	•	•	•	•	•	•	•	•
400	148	•	•	•	•	•	•	•	•
500	198	•	•	•	•	•	•	•	•
600	248	•	•	•	•	•	•	•	•
625	298	•	•	•	•	•	•	•	•
800	348	•	•	•	•	•	•	•	•
825	348	•	•	•	•	•	•	•	•

#### PDC / PDCI plenum boxy pro DFR-A R

AxA [mm]	Ø D [mm]	Ø E [mm]	přívodní		odvodní	
			PDC RE-S	PDCI RE-S	PDC	PDCI
298	400	123	•	•	•	•
398	500	148	•	•	•	•
498	600	198	•	•	•	•
598	700	248	•	•	•	•
623	700	298	•	•	•	•
798	900	348	•	•	•	•
823	900	348	•	•	•	•

## Typový klíč pro objednávání

vířivý anemostat

DFR-A 400 x 16 R

1 2 3

- 1 – velikost anemostatu
- 2 – počet nastavitelných lamel
- 3 – provedení
  - R – kruhový panel
  - S – čtvercový panel

plenum boxy pro DFR-A R

PDC 3 9 8 RE-S

1 2 3 4

- 1 – provedení
  - PDC – standardní
  - PDCI – s vnější izolací 6 mm
- 2 – rozměrová řada boxů
- 3 – RE – regulační klapka (přívodní/odvodní)
- 4 – S – perforovaný plech (přívodní)

plenum boxy pro DFR-A S

PQZ-V 600 RE-S

1 2 3 4 5

- 1 – provedení
  - PQZ – standardní
  - PQZI – s vnější izolací 6 mm
- 2 – připojení
  - V – vertikální
  - H – horizontální
- 3 – rozměrová řada boxů
- 4 – RE – regulační klapka (přívodní/odvodní)
- 5 – S – perforovaný plech (přívodní)

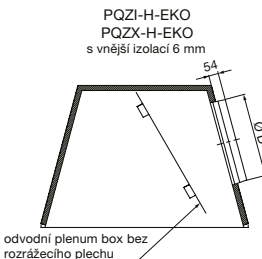
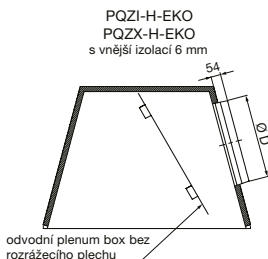
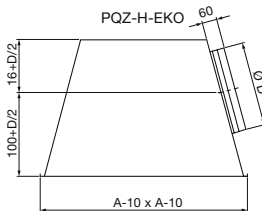
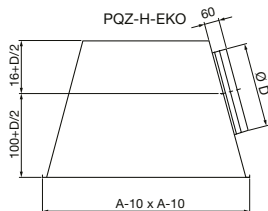
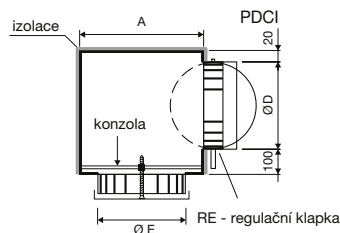
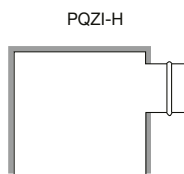
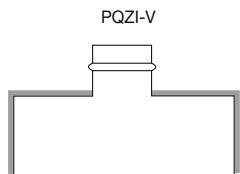
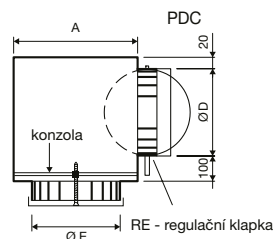
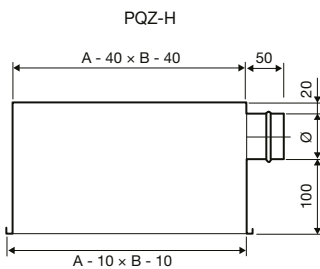
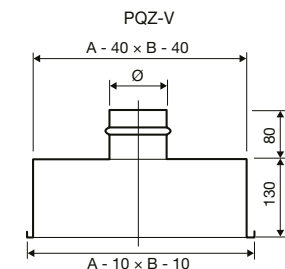
PQZ-V-EKO 600 RE-S

1 2 3 4 5

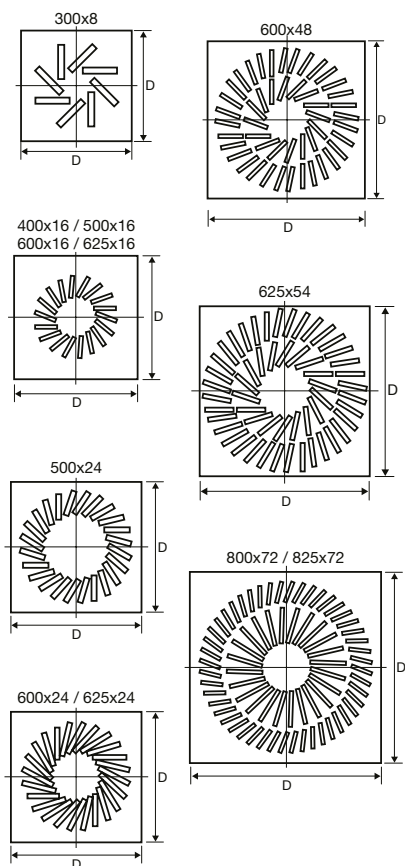
- 1 – typ
  - PQZ – standardní
  - PQZI – s vnější izolací Mirelon
  - PQZX – s vnější izolací Armaflex
- 2 – připojení
  - V – vertikální
  - H – horizontální
- 3 – rozměrová řada boxů
- 4 – RE – regulační klapka (přívodní/odvodní)
- 5 – S – perforovaný plech (přívodní)

Plenum boxy PQZ / PQZI / PQZ EKO / PQZI EKO pro DFR-A S

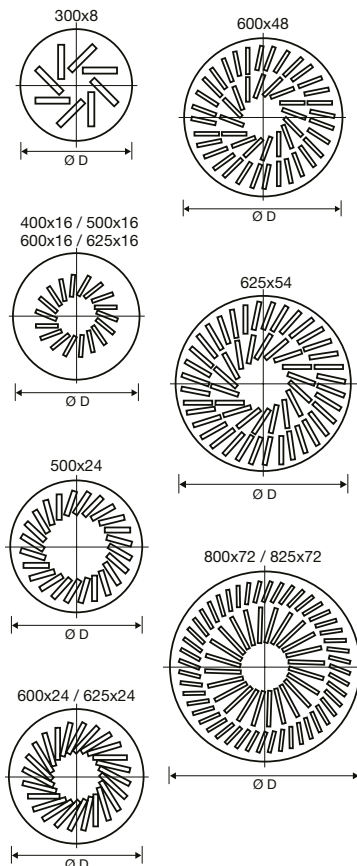
Plenum boxy PDC / PDCI pro DFR-A R



## Doplňující vyobrazení

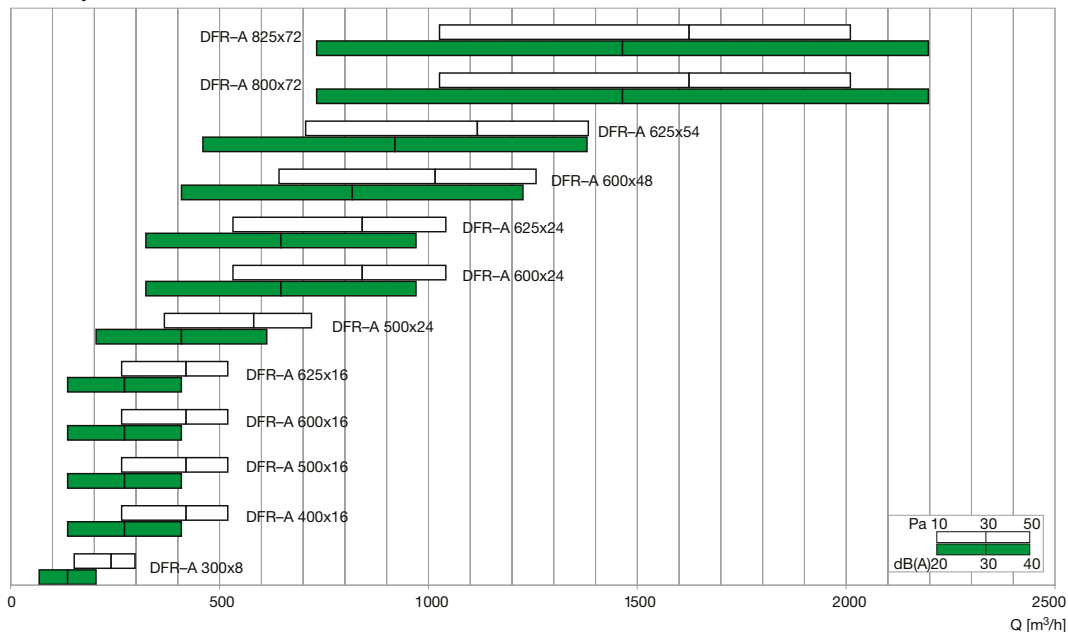


geometrie šterbin DFR-A S



geometrie šterbin DFR-A R

Tabulka rychlého návrhu



Typ	A <sub>v</sub> [m <sup>2</sup> ]	Q [m <sup>3</sup> /h]		L <sub>WA</sub> [dB(A)]		X <sub>0,20</sub> [m]		Δp <sub>t</sub> [Pa]	
		min	max	min	max	min	max	min	max
DFR-A 300x8	0,0095	150	300	32	54	1,8	3,5	10	50
DFR-A 400x16	0,0189	270	520	30	48	2,2	4,3	10	50
DFR-A 500x16	0,0189	270	520	30	48	2,2	4,3	10	50
DFR-A 600x16	0,0189	270	520	30	48	2,2	4,3	10	50
DFR-A 625x16	0,0189	270	520	30	48	2,2	4,3	10	50
DFR-A 500x24	0,0284	370	720	28	45	2,5	4,9	10	50
DFR-A 600x24	0,0449	530	1040	26	42	2,9	5,6	10	50
DFR-A 625x25	0,0449	530	1040	26	42	2,9	5,6	10	50
DFR-A 600x48	0,0568	640	1260	26	41	3,1	6,1	10	50
DFR-A 625x54	0,0639	710	1380	25	40	3,2	6,3	10	50
DFR-A 800x72	0,1017	1030	2010	24	37	3,7	7,2	10	50
DFR-A 825x72	0,1017	1030	2010	24	37	3,7	7,2	10	50

**Vysvětlivky:**

Q [m <sup>3</sup> /h]	průtok vzduchu
A <sub>v</sub> [m <sup>2</sup> ]	volná výtoková plocha
Δp <sub>t</sub> [Pa]	celková tlaková ztráta
L <sub>WA</sub> [dB(A)]	akustický výkon
X <sub>0,20</sub> [m]	dosah proudu vzduchu pro získání komfortní rychlosti vzduchu v bytové zóně za izotermických podmínek 0,20 m/s