

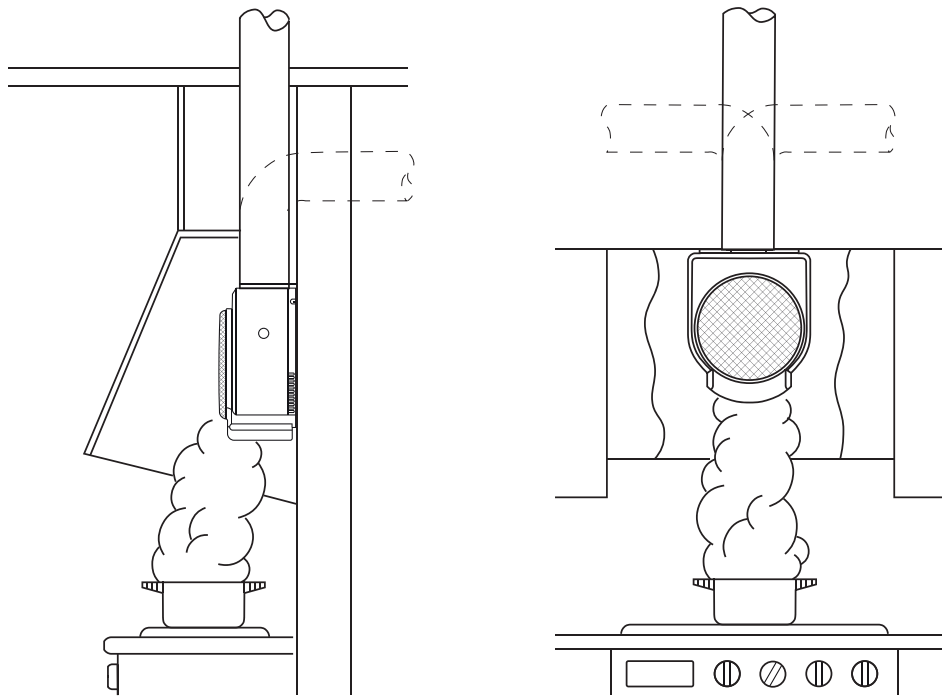


# CK-50 ECO-500



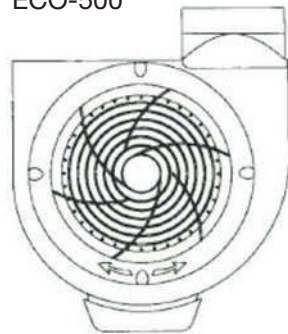


obr. 1

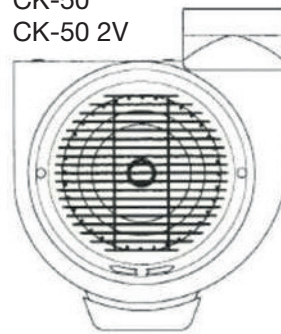


obr. 2

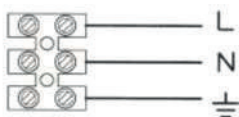
ECO-500



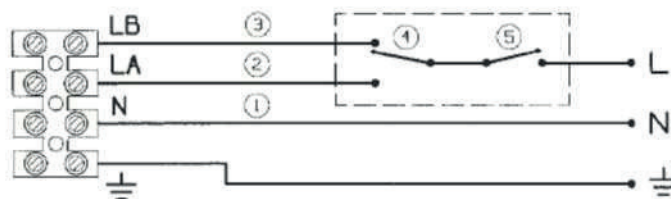
CK-50  
CK-50 2V



ECO-500  
CK-50



CK-50 2V



- 1 – nulový vodič
- 2 – vysoké otáčky
- 3 – nízké otáčky
- 4 – přepínač otáček
- 5 – vypínač



## ÚVOD

### CK-50, ECO-500 kuchyňské odvodní ventilátory

Děkujeme vám za zakoupení tohoto kuchyňského ventilátoru. Zakoupili jste vysoce kvalitní výrobek vyrobený v souladu s platnými bezpečnostními předpisy a normami EU.

Přečtěte si prosím pozorně tento návod, protože obsahuje důležité informace pro vaši bezpečnost při instalaci, používání a údržbě tohoto produktu. Mějte jej po ruce pro budoucí použití.

Po vybalení zkontrolujte, zda je spotřebič v perfektním stavu, protože na všechny výrobní vady se vztahuje záruka S&P.

## BEZPEČNOSTNÍ POKYNY

Tento spotřebič nesmí používat děti mladší 8 let a osoby se sníženými fyzickými, smyslovými či mentálními schopnostmi nebo osoby s nedostatečnou zkušeností a znalostmi, pokud nejsou pod dozorem zodpovědné osoby nebo pokud jim taková osoba nedala dostatečné instrukce, které zajistí bezpečné užívání spotřebiče a pochopení rizik s tím spojených.

- uživatel musí zajistit, aby si se spotřebičem nehrály děti
- ujistěte se, že síťové napětí a frekvence souhlasí s údaji na štítku ventilátoru
- nepřipojujte výtlak ventilátoru k potrubí, kde cirkuluje vzduch, nebo které se používá k odvodu kouře ze zařízení spalující plyn nebo jiná paliva.
- při odvodu odpadního vzduchu mimo objekt postupujte podle platných předpisů v zemi, kde je ventilátor instalován
- pokud je ventilátor a spotřebiče vyžadující vzduch pro spalování v provozu současně ve stejné místnosti, doporučujeme pro bezpečný provoz místnost větrat, aby byl zajištěn dostatečný přívod čerstvého vzduchu zvenčí. To je nutné, protože ventilátor odvádí vzduch, který tato zařízení potřebují pro správné spalování
- pod ventilátorem je zakázáno vařit na otevřeném ohni
- vyhněte se používání plotýnek bez hrnce zakrývajícího plotýnku nebo plamen, protože by to mohlo poškodit ventilátor a způsobit požár
- horký olej mějte neustále pod kontrolou, aby nevzplanul
- před prováděním jakékoli údržby nebo čištění vždy odpojte ventilátor od elektrické sítě
- čištění a uživatelskou údržbu nesmějí provádět děti bez dozoru
- nezakrývejte ochrannou mřížku
- neodstraňujte přední mřížku, když je ventilátor zapnutý nebo v pohybu - ventilátor musí být vždy používán se správně namontovanou přední mřížkou

**VÝROBCE NENESE ODPOVĚDNOST ZA ŠKODY NA OSOBÁCH A / NEBO NA MAJETKU Z DŮVODU NEDODRŽENÍ TĚCHTO UPOZORNĚNÍ.**

## INSTALACE

- pro nejlepší výkon musí být odvodní ventilátor instalován uvnitř kuchyňské digestoře
- základna kuchyňské digestoře by měla mírně přesahovat varnou plochu (obr. 1)
- ventilátor musí být vystředěn nad varnou plochou ve vzdálenosti 650 mm u elektrických sporáků a 750 mm nad plynovými nebo smíšenými sporáky (tato vzdálenost se může lišit v závislosti na aktuálních normách v každé zemi)
- kuchyňský ventilátor musí být instalován svisle, aby bylo možné vyčistit lapač tuku
- pro instalaci přímo na stěnu vyvrtejte 3 otvory a připevněte zařízení pomocí hmoždinek a šroubů, které jsou součástí dodávky
- doporučujeme použít potrubí pro odvod vzduchu o stejném průměru jako je otvor na odvodním ventilátoru (Ø 120 mm)
- pro dosažení optimální účinnosti použijte co nejkratší potrubí a vyhněte se kolenům, použijete-li ohebnou hadici, co nejvíce jej natahněte
- ujistěte se, že odvodní potrubí je čisté a bez překážek.

## ELEKTRICKÉ ZAPOJENÍ

- před elektroinstalací se ujistěte, že je vypnuté síťové napájení
- ujistěte se, že síťové napětí a frekvence odpovídají údajům na štítku ventilátoru a digestoře.
- ventilátory jsou vyrobeny podle norem pro ochranu před úrazem elektrickým proudem třídy I a proto musí být uzemněny
- elektrická instalace musí obsahovat jednopólový vypínač s mezerou mezi kontakty alespoň 3 mm
- pro připojení ventilátoru k pevné zásuvce do boční svorkovnice instalujte standardní kabel a pin tak, aby vydržel plné zatížení uvedené na štítku
- svorkovnice musí být přístupná
- pro pevnou instalaci připojte kabely dle obrázku 2

## PROVOZ A ÚDRŽBA

Doporučujeme nechat ventilátor běžet asi 15 minut po dokončení vaření, aby se zcela odvedl veškerý znehodnocený vzduch.

Správný provoz odsavače závisí na pravidelné údržbě, zejména na čištění kovových tukových filtrů.

**POZOR: PŘED ČIŠTĚNÍM VENTILÁTORU SE UJISTĚTE, ŽE OBĚŽNÉ KOLO VENTILÁTORU SE ÚPLNĚ ZASTAVILO**

Ventilátor pravidelně čistěte, abyste odstranili všechny usazeniny tuku na vnitřní i vnější straně ventilátoru. Všechny součásti by se měly čistit alespoň každé dva měsíce.



Povrch ventilátoru často čistěte vlhkým hadříkem a neutrálním neabrazivním čisticím prostředkem.

Vyjměte lapač tuků a namočte jej do lázně s vodou a neutrálním tekutým mýdlem, dokud se tuk nerozpustí. Lze jej rovněž mýt v myčce nádobí.

Po odstranění bezpečnostního šroubu sejměte otočením přední mřížku. Vše namočte v lázni s vodou a neutrálním tekutým mýdlem, dokud se mastnota nerozpustí. Lze jej rovněž mýt v myčce nádobí.

Plastovou mřížku a kovový filtr lze také čistit samostatně po odstranění tří šroubů, které drží mřížku.

**POZOR: POKUD NENÍ FILTR VYČIŠTĚN PODLE POKYŇŮ, MŮŽE TO ZPŮSOBIT RIZIKO POŽÁRU, POKUD BY SE PLAMEN DOSTAL DO BLÍZKOSTI FILTRU NEBO S NÍM PŘIŠEL DO KONTAKTU.**

## VYŘAZENÍ Z PROVOZU A RECYKLACE



Právní předpisy EU a naše odpovědnost vůči budoucím generacím nás zavazují k recyklaci používaných materiálů; nezapomeňte se zbavit všech nežádoucích obalových materiálů na příslušných recyklačních místech a zbavte se zastaralého zařízení na nejbližším místě nakládání s odpady.

## SERVIS

Zjistíte-li u spotřebiče jakoukoli provozní závadu, obraťte se na autorizovaný technický servis nebo prodejce výrobku. Jakýkoliv zásah do spotřebiče provedený osobou bez autorizace S&P je důvodem ke zrušení záruky.

**S&P SI VYHRAZUJE PRÁVO PROVÁDĚT JAKÉKOLI ÚPRAVY BEZ PŘEDCHOZÍHO UPOZORNĚNÍ.**



**S&P SISTEMAS DE VENTILACIÓN, S.L.U.**

C. Llevant, 4  
Polígono Industrial Llevant  
08150 Parets del Vallès  
Barcelona - España

Tel. +34 93 571 93 00  
[www.solerpalau.com](http://www.solerpalau.com)



Ref. 1441408-1

