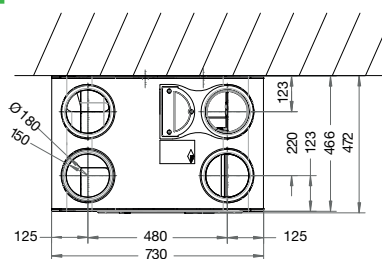
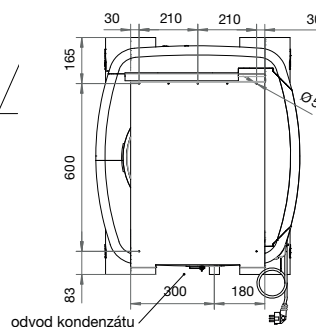




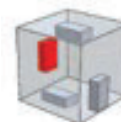
A⁺
A



pohled shora
– přípojovací hrdla



pohled zezadu
– montáž na zeď



■ montáž

Technické parametry

■ Skříň

Skříň je vyrobena z EPP, pro montáž na stěnu, je nutný manipulační prostor před jednotkou pro čištění a výměnu filtru. S jednotkou se dodává stěnový montážní rám z pozinkované oceli. Přípojná hrdla mají vnitřní rozměr 150 a vnější 180 mm. Hrdla jsou umístěna na vrchu a spodku jednotky. Vedle hrdla venkovního vzduchu je otvor protimrazové klapky. Kondenzát je vyveden vývodkou o průměru 40 mm, která je umístěna vespod skříňě. Čelní stěna standardně modrá, na zvláštní objednávku šedá.

■ Ventilátory

Na výtlačku a sání je větrací jednotka vybavena radiálními ventilátory s EC motory a s dozadu zahnutými lopatkami.

■ Motor

Motory jsou stejnosměrné s vysokou účinností a nízkou spotřebou. Transformátor je součástí jednotky, takže přívodní napětí je běžné síťové 230 V, 50 Hz. Krytí IP31.

■ Rekuperace

Protiproudý deskový výměník je z polypropyleny s účinností v rozsahu 90 až 97 %. Výměník je přístupný po otevření předního víka jednotky. Pro letní provoz je jednotka vybavena automatickým obtokem výměníku.

■ Filtr

Na sání a výtlačku jsou snadno vyměnitelné deskové filtry třídy G4. Přístup k výměníku je po otevření čelního víka jednotky. Alternativně možno doplnit filtr M5 nebo pylový F7.

■ Náhradní filtry:

- AFR-EHR 280/325 Akor Filtr G4, set 2 ks
- AFR-EHR 280/325 Akor Filtr F7, set 2 ks

■ El. připojení

U verze RF je z jednotky vyvedený třížilový přípojovací kabel ukončený vidlicí do zásuvky. Standard má vyvedený pětižilový kabel.

■ Regulace otáček

V tabulce a grafu je znázorněno tovární nastavení otáček, ty lze ale po montáži přizpůsobit dle potřeby. Jednotka je vybavena dvěma potenciometry, kterými lze nastavit hodnotu vysokých a nízkých otáček. Střední otáčky jsou pak průměrem hodnoty vysokých a nízkých otáček. Pro nejvyšší otáčky lze u provedení RF nastavit doběh na 10, 20 nebo 30 min.

EHR 280/325 H Akor RF – s jednotkou se dodává bezdrátový přepínač otáček pracující na frekvenci 868 MHz s maximálním dosahem 100 m ve volném prostoru.

EHR 280/325 H Akor Standard – jednotka je vybavena 5-ti žilovým kabelem a ovládání se provádí přepínačem SA1-3V (nebo obdobným). U tohoto provedení lze použít pro nezávislé spuštění nejvyšších otáček čidlo kvality vzduchu SQA, čidlo vlhkosti HIG 2, pokojový termostat, doběhový spínačem DT 3R nebo jiným multifunkčním spínačem s bezpotenciálním výstupem, které přivedou fázové napětí ze stejné napájecí fáze na ovládací svorku (toto řešení je zákaznické a není součástí dodávky). Plná funkce mikroprocesorové regulace nastává 24 h po zapnutí a ustálení parametrů.

■ Regulace teploty

Jednotka je vybavena automatickým obtokem výměníku. V letním období je vzduch v jednotce veden obtokem mimo výměník, čímž dochází k úspoře energie.

■ Protimrazová ochrana

Jednotka je vybavena automatickou protimrazovou ochranou, která v případě nebezpečí námrazy výměníku nejdříve omezuje otáčky přívodního ventilátoru, pokud nebezpečí trvá, otevírá protimrazovou klapku, kterou se část vzduchu přivádí z okolí jednotky. Pro správnou funkci protimrazové klapky je nutná instalace jednotky v místnostech s teplotou minimálně 15 °C.

■ Montáž

Montáž pouze ve svislé poloze s volným prostorem před jednotkou, aby bylo možné otevřít víko a vyjmout filtry nebo výměník pro čištění. Připojení odvodu kondenzátu se provede přes sifonový pachový uzávěr.

■ Varianty

- EHR 280/325 H Akor RF (bezdr. ovladač)
- EHR 280/325 H Akor Standard
- EHR 280/325 D Akor RF (bezdr. ovladač)
- EHR 280/325 D Akor Standard

Levé nebo pravé provedení se ze všech variant získá záměnou předního a zadního panelu.

■ Příslušenství

- ED Flex System® kruhové rozvody
- ED Plano System® čtyřhranné rozvody
- náhradní filtry G4, M5, F7

■ Pokyny

Díky vysoké účinnosti výměníku není většinou nutný dohřev. V oblastech, kde jsou teploty často pod -5 °C, se doporučuje na sání čerstvého vzduchu instalovat teplovodní výměník nebo elektrický přehřev vzduchu o odpovídajícím výkonu (např. MBE-AFP 160/0,7). Po základním nastavení montážní firmou nevyžaduje jednotka žádné další nastavování. Nároky na uživatele jsou minimální. Výměna filtru se doporučuje minimálně jednou ročně. Dále je možné instalovat vzduchový/kapalinový zemní registr ED Geoflex/ED KZ-R.

■ Informace

Jednotka pro větrání rodinných domů. Malá lehká kompaktní jednotka určená pro montáž na stěnu. Elektronická regulace s bezdrátovým ovladačem a časovým doběhem je součástí dodávky.

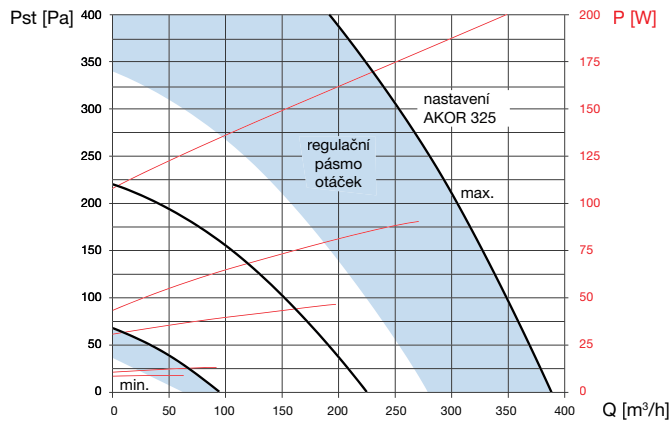
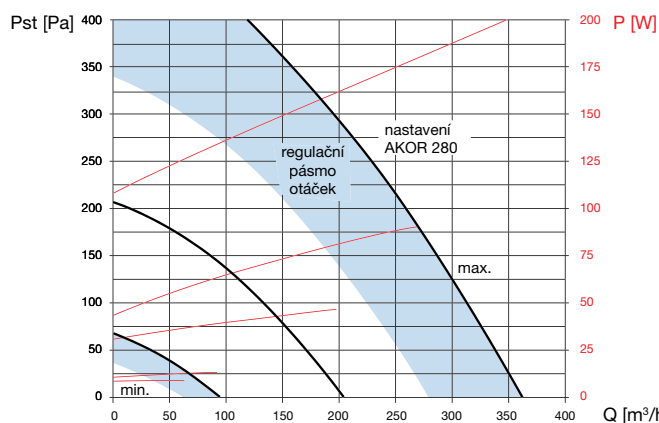
■ Energetická třída SEC

SEC A standard
SEC A+ řízení čidly kvality vzduchu

Typ (nastavení)	otáčky [min ⁻¹]	max. průtok [m ³ /h]	akustický tlak* [dB(A)]	příkon [W]	proud [A]	napětí [V]	max. teplota [°C]	hmotnost [kg]
EHR 280 Akor	max./střed/min.	360/200/100	50/38/31	160/44/14	0,89/0,29/0,09	230	40	25
EHR 325 Akor	max./střed/min.	390/220/100	52/40/33	165/48/14	0,93/0,35/0,09	230	40	25

* hodnota akustického tlaku do okolí, potrubí připojeno, vzdálenost 1,5 m

Charakteristiky



AKOR 280 je tovární nastavení. Na objednávku lze dodat nastavení AKOR 325.
Po instalaci lze hodnoty otáček změnit v naznačeném pásmu (viz Regulace otáček).

Akustický výkon do okolí L_{WA} (Q_{max}) v oktávných pásmech v [dB(A)]

Hz	63	125	250	500	1000	2000	4000	8000	L _{WA} tot
1*	45,2	34,2	32,1	29,6	24,2	18,1	5,6	9,3	45,9
2*	46,6	44,9	46,3	44,8	40,9	39,4	25,1	15,4	52,3
3*	61,8	50,4	56,8	56,7	52,5	51,8	43,4	38,4	64,7

Akustický výkon do výtlačku L_{WA} (Q_{max}) v oktávných pásmech v [dB(A)]

Hz	63	125	250	500	1000	2000	4000	8000	L _{WA} tot
1*	47,3	40,8	40,8	40,2	35,3	28,1	13,4	12,7	49,7
2*	50	51,9	56,7	54,9	51,3	48,9	36,2	22,9	60,9
3*	53	58	58,8	70,6	63,3	62,2	54,6	40,5	72,3

Akustický výkon do sání L_{WA} (Q_{max}) v oktávných pásmech v [dB(A)]

Hz	63	125	250	500	1000	2000	4000	8000	L _{WA} tot
1*	46,7	28,8	33	25,4	22,3	12,1	4,7	8,8	47
2*	45,9	37,3	46,9	40	37	30,6	15,1	12,5	50,4
3*	46,8	43,2	53,6	49,4	44,1	38,9	27	14,9	56,2

Akustický výkon změřený pro 3 vybrané pracovní body výkonového pole
(1) 75 m³/h, 20 Pa; (2) 80 m³/h, 80 Pa; (3) 275 m³/h, 150 Pa

Orientační hodnoty průtoků a účinností

Průtok [m³/h]	75	200	325
Účinnost [%]	97	95	92



Bypass



EC motor



max. účinnost
rekuperace



konzultace
a návrh jednotky
tel. 724 071 506

3¹

Doplňující vyobrazení



Příslušenství

- EHR 280/325 Akor RF regulátor otáček (součástí dodávky)
- SA0-3, SA1-3V přepínače otáček (na objednávku – pouze var. STANDARD)
- EDF-CO2/RH-R kombinované čidlo CO₂ a RH (pouze var. STANDARD)
- HIG 2 prostorový hygrometr SQA elektronické prostorové čidlo kvality vzduchu (pouze var. STANDARD)
- DT 3R doběhový časový spínač (pouze var. STANDARD)
- MBE-AFP aktivní protimrazová ochrana