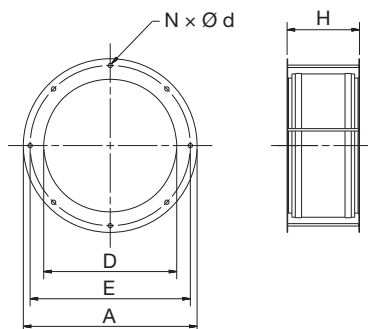


■ KRED

Pružná spojka na výtlač umožňuje připojit či odpojit ventilátor pro údržbu a čištění a velmi dobře tlumí hluk i kmity.

Typ	Y	a	a1	a2	X	b	b1	b2	t	Ø d1	H
KRED-200x140	2x	200	241	270	2	140	182	210	112	11,5	140
KRED-224x160	2x	224	265	294	2	160	200	230	112	11,5	140
KRED-250x180	3x	250	292	320	2	180	219	250	112	11,5	140
KRED-280x200	3x	280	332	360	2	200	249	280	125	11,5	140
KRED-315x224	3x	315	366	395	2	224	273	304	125	11,5	140
KRED-355x250	3x	355	405	435	2	250	300	330	125	11,5	140
KRED-400x280	4x	400	448	480	3	280	332	360	125	11,5	140
KRED-450x315	4x	450	497	530	3	315	366	395	125	11,5	140
KRED-500x355	4x	500	551	580	3	355	405	435	125	11,5	160
KRED-560x400	4x	560	629	660	3	400	464	500	160	11,5	160
KRED-630x450	4x	630	698	730	3	450	513	550	160	11,5	160
KRED-710x500	5x	710	775	810	3	500	567	600	160	14	160
KRED-800x560	4x	800	871	920	3	560	639	680	200	14	160

111



■ KREA

Pružná spojka na sání umožňuje připojit či odpojit ventilátor pro údržbu a čištění a velmi dobře tlumí hluk i kmity.

Typ	Ø D	Ø E	Ø A	H	N	Ø d
KREA-200	200	241	265	150	8	9
KREA-225	225	265	290	150	8	9
KREA-250	250	292	323	150	8	10
KREA-280	280	332	360	150	8	9
KREA-315	315	366	400	150	8	12
KREA-355	355	405	445	150	8	12
KREA-400	400	448	485	160	12	12
KREA-450	450	497	537	160	12	12
KREA-500	506	551	595	170	12	12
KREA-560	568	629	665	170	16	12
KREA-630	638	698	735	170	16	12
KREA-710	718	775	806	170	16	12
KREA-800	806	861	896	170	16	12