



pozink



lak

Technické parametry

■ Provedení

Přívodní/odvodní vyústky s nastavitelnými listy s roztečí 20 mm.

■ Konstrukce

Obdélníkové vyústky průmyslové jsou vyrobeny z ocelového plechu volitelně opatřeného světle šedým (RAL 7035) nebo bílým (RAL 9010, RAL 9016) nátěrem. Na vyžádání je možné dodat mřížky z mědi a nerezové oceli AISI 304 a AISI 316.

■ Instalace

mřížek základní řady se provádí pomocí upevňovacích rámečků na potrubí nebo na stěnu. Výška instalace 2,5–3,5 m.

■ Montáž

standardně dle montážních pružin. Na přání mřížky s předvrtanými otvory pro šrouby, upevnění pomocí magnetů nebo nastavitelných svorníků.

■ Příslušenství

Plenum boxy z pozinkované oceli, standardní nebo izolované. Regulační klapka R1 vyrobená z pozinkované oceli opatřená regulačními listy s protiběžným pohybem. Pozední rámečky z pozinkovaného ocelového plechu.

■ Typové klíče pro objednávání

vyústka

VPE-V-1.0-x 600x500 RAL9010
1 2 3 4 5

1 – V – vertikální listy, H – horizontální listy

2 – 1.0 – jednořadá, 2.0 – dvouřadá

3 – typ upevnění

bez uvedení = standard (pružiny),
doplnit objednávkový kód o PR.

1 – šrouby, 2 – magnety, 3 – svorníky

4 – rozměry (mm)

5 – barva

bez uvedení – nebarveno, RAL 9010
nebo 7035

| ŠxV | VPE-V-1.0 VPE-H-1.0 | VPE-V-2.0 VPE-H-2.0 | R1 | PR | PBZ-V | PBZI-V | PBZ-H | PBZI-H |
|----------------------|------------------------|------------------------|------|-----|-------|--------|-------|--------|
| mm | Kč | Kč | Kč | Kč | Kč | Kč | Kč | Kč |
| 200x100 | 221 | 266 | 192 | 96 | 571 | 828 | 578 | 839 |
| 300x100 | 236 | 309 | 205 | 96 | 602 | 875 | 610 | 889 |
| 400x100 | 251 | 390 | 219 | 106 | 793 | 1091 | 671 | 983 |
| 500x100 | 295 | 442 | 267 | 118 | 823 | 1138 | 709 | 1041 |
| 600x100 | 357 | 503 | 302 | 128 | 853 | 1185 | 747 | 1100 |
| • 700x100 | 372 | 511 | 346 | 141 | 884 | 1232 | 785 | 1159 |
| • 800x100 | 389 | 568 | 390 | 153 | 915 | 1280 | 873 | 1294 |
| • 1000x100 | 438 | 664 | 477 | 175 | 1143 | 1549 | 966 | 1435 |
| 200x150 | 236 | 309 | 205 | 96 | 596 | 863 | 604 | 875 |
| 300x150 | 281 | 384 | 234 | 106 | 629 | 914 | 663 | 968 |
| 400x150 | 324 | 457 | 274 | 118 | 661 | 965 | 704 | 1032 |
| 500x150 | 339 | 502 | 316 | 141 | 855 | 1185 | 781 | 1149 |
| 600x150 | 368 | 590 | 357 | 153 | 889 | 1237 | 827 | 1221 |
| • 700x150 | 398 | 627 | 405 | 165 | 1157 | 1534 | 1109 | 1538 |
| • 800x150 | 428 | 663 | 453 | 175 | 1190 | 1585 | 1155 | 1610 |
| • 1000x150 | 516 | 737 | 539 | 199 | 1424 | 1864 | 1316 | 1858 |
| 300x200 | 324 | 457 | 302 | 118 | 656 | 952 | 695 | 1013 |
| 400x200 | 354 | 516 | 330 | 136 | 692 | 1009 | 771 | 1131 |
| 500x200 | 398 | 604 | 384 | 153 | 727 | 1064 | 820 | 1207 |
| 600x200 | 457 | 663 | 439 | 165 | 1165 | 1541 | 1110 | 1535 |
| • 700x200 | 487 | 737 | 487 | 181 | 1202 | 1596 | 1209 | 1688 |
| • 800x200 | 516 | 810 | 535 | 199 | 1237 | 1652 | 1263 | 1772 |
| • 1000x200 | 560 | 973 | 590 | 222 | 1309 | 1763 | 1438 | 2041 |
| 400x300 | 457 | 663 | 439 | 165 | 998 | 1354 | 1091 | 1497 |
| 500x300 | 516 | 737 | 481 | 188 | 1040 | 1417 | 1190 | 1649 |
| 600x300 | 560 | 841 | 522 | 199 | 1242 | 1650 | 1250 | 1742 |
| • 700x300 | 635 | 929 | 576 | 217 | 1284 | 1714 | 1365 | 1919 |
| • 800x300 | 708 | 1017 | 632 | 235 | 1501 | 2086 | 1605 | 2328 |
| • 1000x300 | 825 | 1194 | 755 | 267 | 1596 | 2227 | 1821 | 2653 |
| 500x400 | 560 | 973 | 597 | 209 | 1105 | 1511 | 1323 | 1848 |
| 600x400 | 708 | 1017 | 632 | 235 | 1488 | 2060 | 1570 | 2264 |
| • 700x400 | 790 | 1121 | 700 | 251 | 1535 | 2133 | 1700 | 2468 |
| • 800x400 | 870 | 1224 | 769 | 267 | 1757 | 2390 | 1952 | 2770 |
| • 1000x400 | 1099 | 1484 | 905 | 304 | 2086 | 2842 | 2417 | 3433 |
| 600x500 | 825 | 1194 | 769 | 257 | 1385 | 1981 | 1712 | 2484 |
| • 800x500 | 1099 | 1484 | 905 | 292 | 2061 | 2805 | 2356 | 3340 |
| • 1000x500 | 1375 | 1855 | 1139 | 326 | 2165 | 2965 | 2527 | 3523 |
| • středové vyztužení | | | | | | | | |

ceny jsou uvedeny bez DPH
upevnění šrouby: +5% příplatek
upevnění magnety: +10% příplatek
upevnění svorníky: +150 Kč příplatek

regulace

R1 600x300
1

1 – rozměry (Š x V) (mm)

pozední rámeček

PR 600x300
1

1 – rozměry (Š x V) (mm)

plenum box

PBZ-V-600x300
1 2 3

1 – typ

PBZ - standardní

PBZI - s větší izolací

2 – připojení

V - vertikální

H - horizontální

3 – rozměrová řada boxů

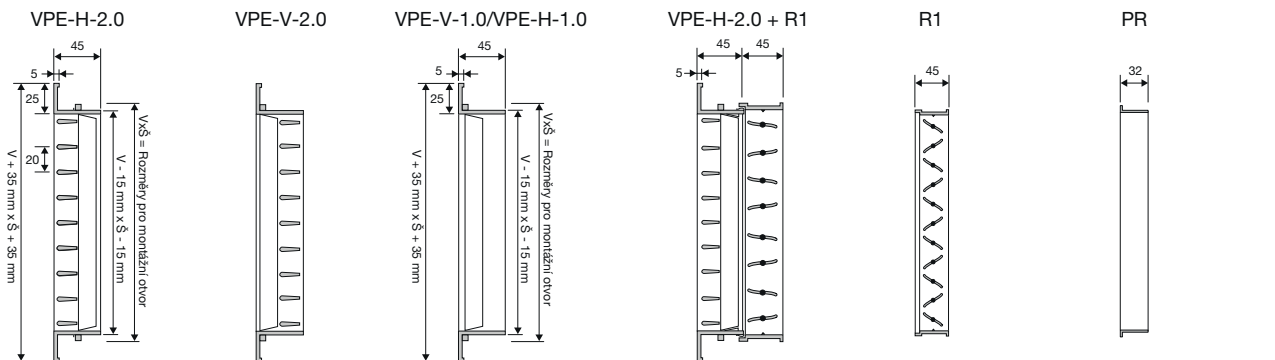
VPE – průmyslové přívodní/odvodní vyústky

Vysvětlivky:

- VPE-V-1.0 vyústka průmyslová jednořadá vertikální (listy)
- VPE-H-1.0 vyústka průmyslová jednořadá horizontální (listy)
- VPE-V-2.0 vyústka průmyslová dvouřadá vertikální (přední listy vertikální, zadní horizontální)
- VPE-H-2.0 vyústka průmyslová dvouřadá horizontální (přední listy horizontální, zadní vertikální)

Příslušenství:

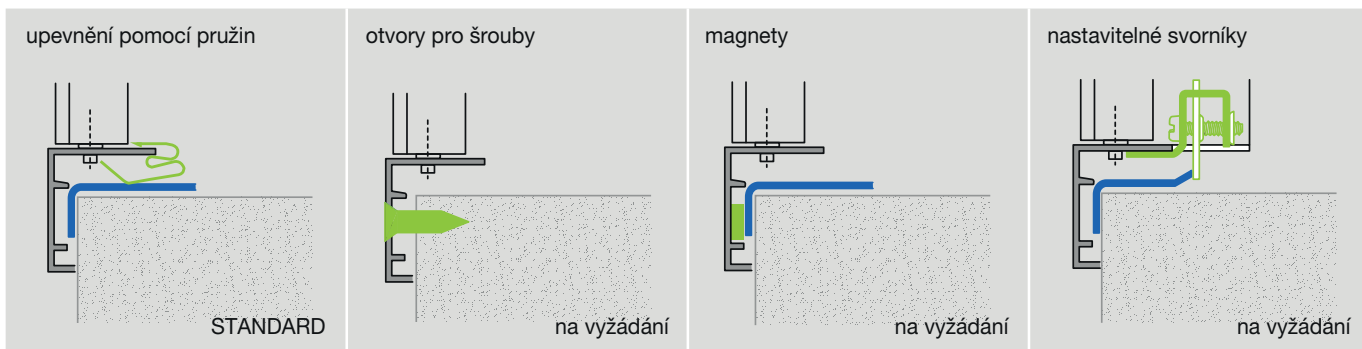
- R1 regulační klapka R1
- PR pozední rámeček
- PBZ plenum box
- PBZI plenum box izolovaný



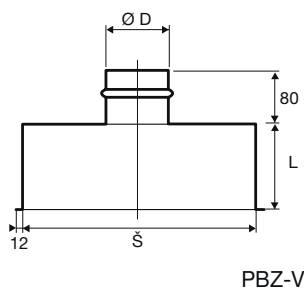
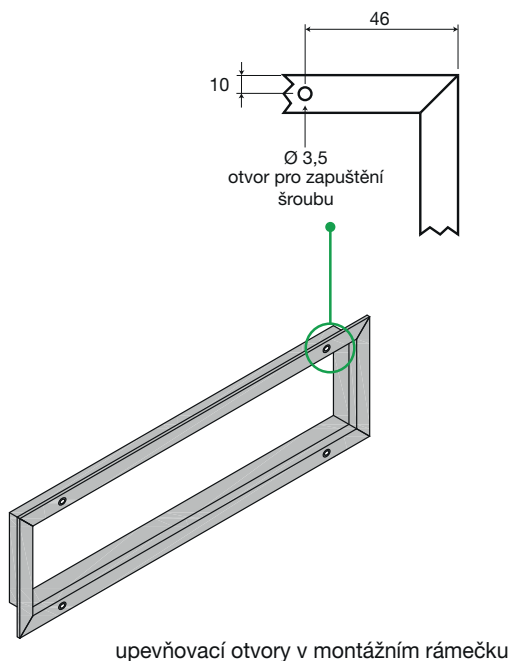
rozměry – vyústky

Doplňující vyobrazení

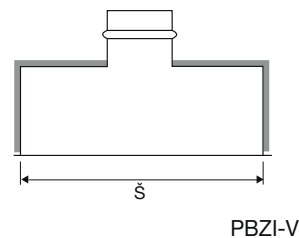
způsob montáže



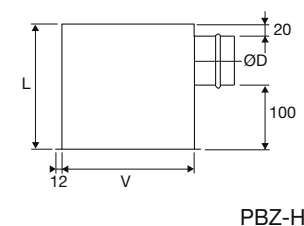
poznámka
pro tento způsob montáže je nutné použít pozední rámeček PRs



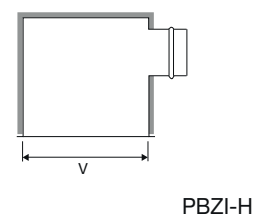
s vnější izolací (tloušťka 6mm)



7²

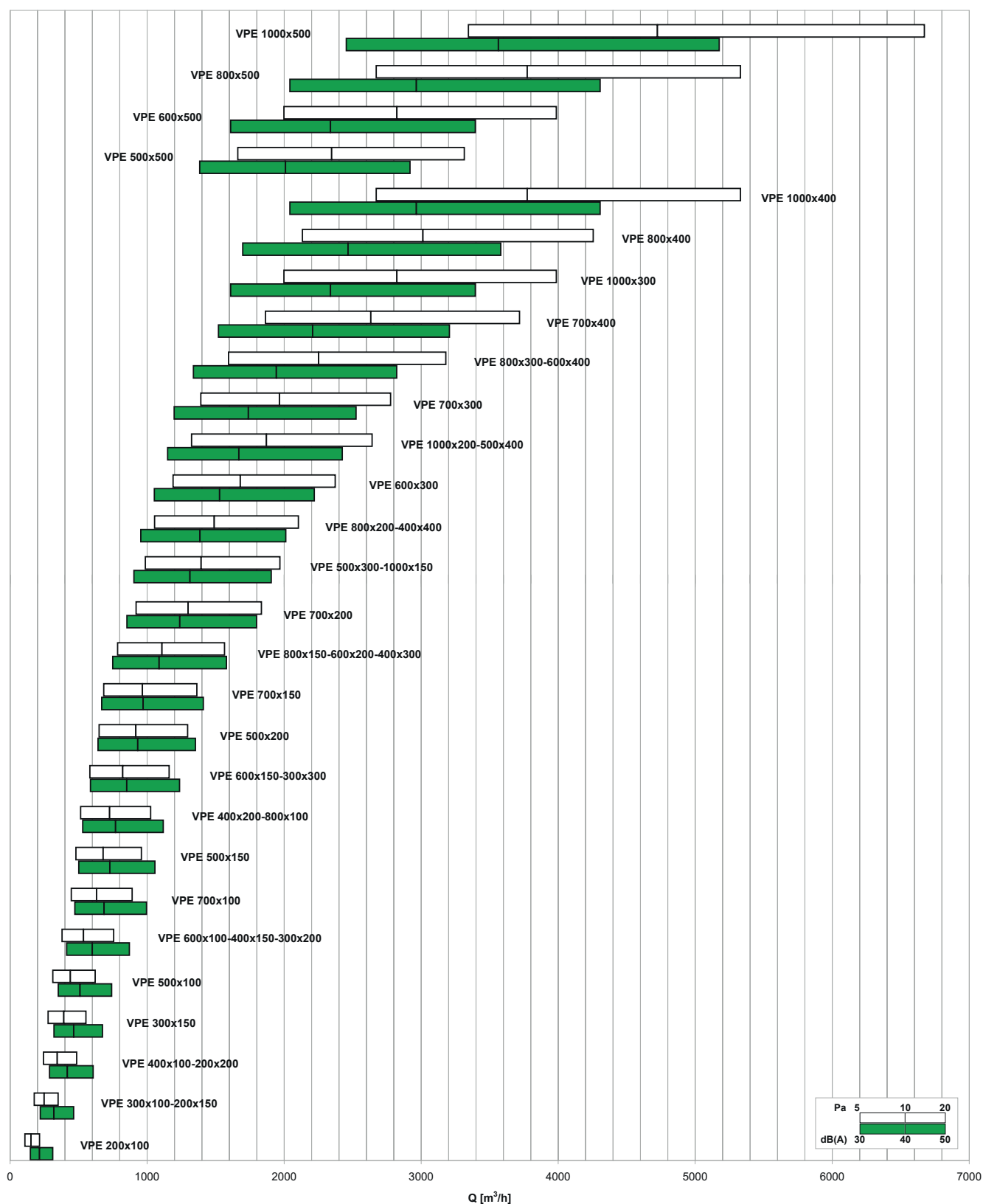


s vnější izolací (tloušťka 6mm)



rozměry – plenum boxy

Tabulka rychlého návrhu



VPE – průmyslové přívodní/odvodní vyústky

| Typ | A _k [m ²] | Q [m ³ /h] | | L _{WA} [dB(A)] | | X _(0,25) [m] | | Δp _t [Pa] | |
|-----------------------------|----------------------------------|-----------------------|------|-------------------------|-----|-------------------------|------|----------------------|-----|
| | | min | max | min | max | min | max | min | max |
| VPE 200x100 | 0,0088 | 110 | 230 | 20 | 38 | 2,5 | 5,3 | 5 | 20 |
| VPE 300x100/200x150 | 0,0144 | 180 | 370 | 22 | 40 | 3,3 | 6,7 | 5 | 20 |
| VPE 400x100/200x200 | 0,0200 | 260 | 510 | 25 | 41 | 4,0 | 7,9 | 5 | 20 |
| VPE 300x150 | 0,0228 | 290 | 580 | 25 | 42 | 4,2 | 8,4 | 5 | 20 |
| VPE 500x100 | 0,0256 | 330 | 650 | 26 | 42 | 4,5 | 8,9 | 5 | 20 |
| VPE 600x100/400x150/300x200 | 0,0311 | 400 | 790 | 26 | 43 | 4,9 | 9,7 | 5 | 20 |
| VPE 700x100 | 0,0367 | 470 | 930 | 27 | 44 | 5,3 | 10,6 | 5 | 20 |
| VPE 500x150 | 0,0395 | 500 | 1010 | 27 | 44 | 5,5 | 11,1 | 5 | 20 |
| VPE 400x200/800x100 | 0,0423 | 540 | 1080 | 28 | 45 | 5,7 | 11,4 | 5 | 20 |
| VPE 600x150/300x300 | 0,0479 | 610 | 1220 | 28 | 45 | 6,1 | 12,1 | 5 | 20 |
| VPE 500x200 | 0,0534 | 680 | 1360 | 29 | 46 | 6,4 | 12,8 | 5 | 20 |
| VPE 700x150 | 0,0562 | 720 | 1430 | 29 | 46 | 6,6 | 13,1 | 5 | 20 |
| VPE 800x150/600x200/400x300 | 0,0646 | 820 | 1640 | 29 | 46 | 7,0 | 14,0 | 5 | 20 |
| VPE 700x200 | 0,0757 | 960 | 1920 | 30 | 47 | 7,6 | 15,2 | 5 | 20 |
| VPE 500x300/1000x150 | 0,0813 | 1040 | 2070 | 31 | 47 | 7,9 | 15,8 | 5 | 20 |
| VPE 800x200/400x400 | 0,0869 | 1110 | 2210 | 31 | 48 | 8,2 | 16,3 | 5 | 20 |
| VPE 600x300 | 0,0980 | 1250 | 2490 | 31 | 48 | 8,7 | 17,3 | 5 | 20 |
| VPE 1000x200/500x400 | 0,1092 | 1390 | 2770 | 32 | 49 | 9,2 | 18,3 | 5 | 20 |
| VPE 700x300 | 0,1147 | 1460 | 2910 | 32 | 49 | 9,4 | 18,7 | 5 | 20 |
| VPE 800x300/600x400 | 0,1315 | 1670 | 3340 | 33 | 50 | 10,0 | 20,1 | 5 | 20 |
| VPE 700x400 | 0,1537 | 1950 | 3900 | 33 | 50 | 10,8 | 21,7 | 5 | 20 |
| VPE 1000x300 | 0,1649 | 2100 | 4180 | 34 | 51 | 11,3 | 22,4 | 5 | 20 |
| VPE 800x400 | 0,1760 | 2240 | 4460 | 34 | 51 | 11,6 | 23,1 | 5 | 20 |
| VPE 1000x400 | 0,2206 | 2800 | 5590 | 35 | 52 | 13,0 | 25,9 | 5 | 20 |
| VPE 500x500 | 0,1370 | 1740 | 3480 | 33 | 50 | 10,2 | 20,5 | 5 | 20 |
| VPE 600x500 | 0,1649 | 2100 | 4180 | 34 | 51 | 11,3 | 22,4 | 5 | 20 |
| VPE 800x500 | 0,2206 | 2800 | 5590 | 35 | 52 | 13,0 | 25,9 | 5 | 20 |
| VPE 1000x500 | 0,2764 | 3510 | 7000 | 36 | 53 | 14,5 | 29,0 | 5 | 20 |

Vysvětlivky:

| | |
|----------------------------------|---|
| Q [m ³ /h] | průtok vzduchu |
| A _k [m ²] | volná výtoková plocha |
| Δp _t [Pa] | celková tlaková ztráta |
| L _{WA} [dB(A)] | akustický výkon |
| X _(0,25) [m] | dosah proudu vzduchu pro získání komfortní rychlosti vzduchu v pobytové zóně 0,25 m/s |