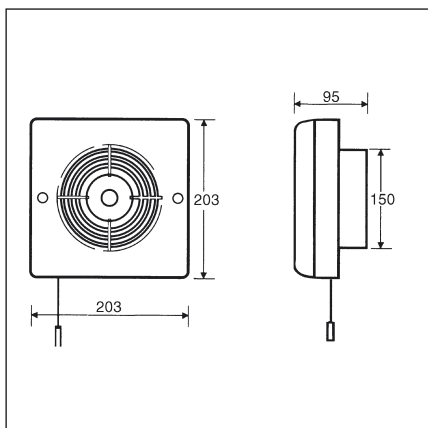
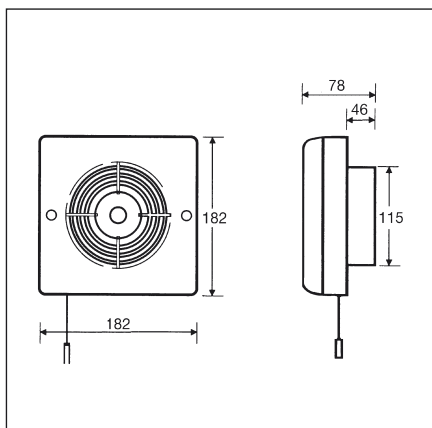


Malé axiální ventilátory XF 120, XF 150B



Skříň
je z nárazuvzdorného plastu, barva je bílá. Skříň je určena k montáži na stěnu.

Oběžné kolo
je axiální, vyrobené z nárazuvzdorného plastu.

Motor
je asynchronní s kotvou nakrátko a stíněným pólem. Motor je vybaven ochranou proti přehřátí. Maximální provozní teplota okolí je 40°C. Motor má kluzná ložiska s tukovou náplní na dobu životnosti. Provedení s dvojitou izolací.

Svorkovnice
je přístupná po sejmutí čelní mřížky ventilátoru. Připojení je kabelem pod omítkou.

Regulace otáček
se provádí elektronickými nebo transformátorovými regulátory změnou napětí.

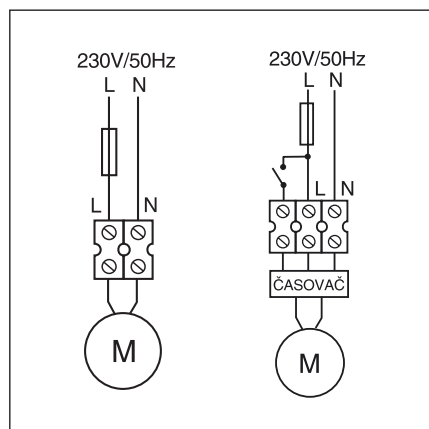
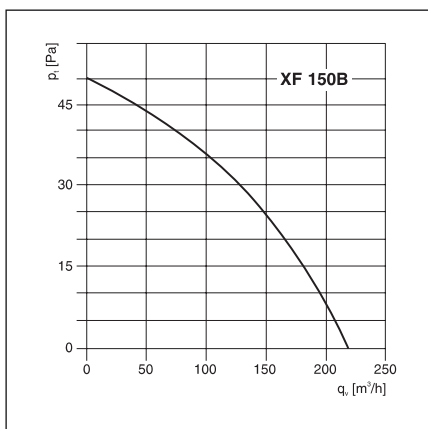
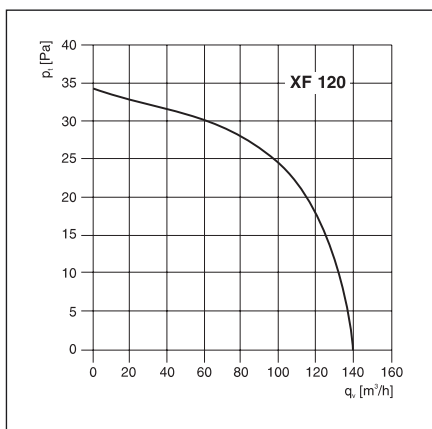
Hluk
emitovaný ventilátorem je měřen ve vzdálenosti 1,5 m v ose ventilátoru na straně sání. Hodnoty jsou uvedeny v tabulce.

Montáž
s ohledem na životnost ložisek pouze s osou motoru v horizontální poloze. Upevnění čtyřmi šrouby pod mřížkou ventilátoru. Šrouby a hmoždinky jsou v příslušenství.

- Varianty**
- XF 120S, XF 150BS – základní provedení
 - XF 120P, XF 150BP – základní provedení s tahovým vypínačem
 - XF 120T, XF 150BT – provedení obsahující vestavěný elektronický časovač, nastavitelný v rozmezí 1 až 20 minut
 - XF 120TP, XF 150BTP – provedení obsahující vestavěný elektronický časovač nastavitelný v rozmezí 1 až 20 minut, navíc však s tahovým vypínačem

- Příslušenství**
- LG – plastová mřížka
 - VK, PER – plastové venkovní samostatné klapky
 - Aluflex, Sonoflex, Greyflex, Semiflex, Termoflex – flexohadice
 - Spony k hadicím
 - WHG – teleskopický nástavec s venkovní mřížkou
 - REB 1 – regulátory otáček
 - DT, ZN – elektronický doběhový spínač

Pokyny
Ventilátory jsou vhodné pro krátké vzduchovody s velmi nízkou tlakovou ztrátou nebo k odvětrání přímo přes stěnu.



| Typ | otáčky [min ⁻¹] | průtok (0 Pa) [m ³ /h] | příkon [W] | napětí [V] | max. teplota [°C] | potrubí akust. tlak Ø[mm] [dB(A)] | hmotnost [kg] | regulátor | doběhový spínač |
|---------|-----------------------------|-----------------------------------|------------|------------|-------------------|-----------------------------------|---------------|-----------|--------------------|
| XF 120 | 2000 | 130 | 25 | 230 | 40 | 120 | 0,8 | REB 1 | DT 3, DT 4, ZN 708 |
| XF 150B | 2400 | 230 | 25 | 230 | 40 | 155 | 1,1 | REB 1 | DT 3, DT 4, ZN 708 |