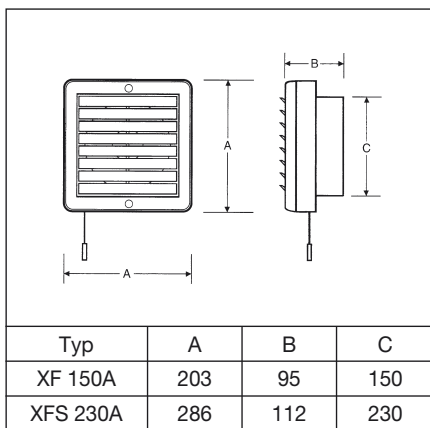
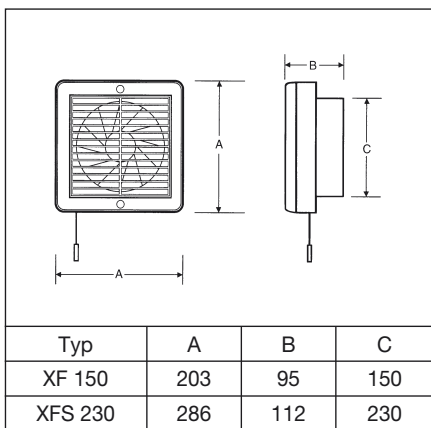
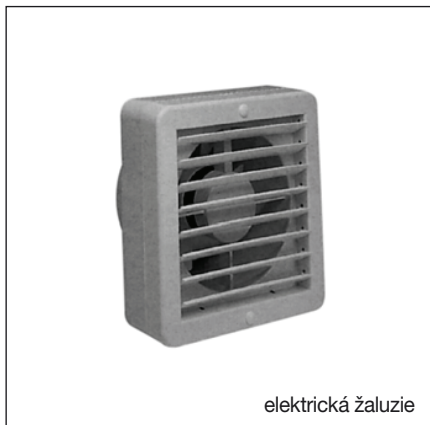


# Malé axiální ventilátory XF 150, XFS 230



**Skříň** je z nárazuvzdorného plastu, barva je bílá. Skříň je určena k montáži na stěnu.

**Oběžné kolo** je axiální, vyrobené z nárazuvzdorného plastu.

**Motor** je asynchronní s kotvou nakrátko a stíněným pólem. Motor je vybaven ochranou proti přehřátí. Maximální provozní teplota okolí je 40°C. Motor má kluzná ložiska s tukovou náplní na dobu životnosti. Provedení s dvojitou izolací.

**Svorkovnice** je přístupná po sejmutí čelní mřížky ventilátoru. Připojení je kabelem pod omítkou.

**Regulace otáček** se provádí elektronickými nebo transformátorovými regulátory změnou napětí.

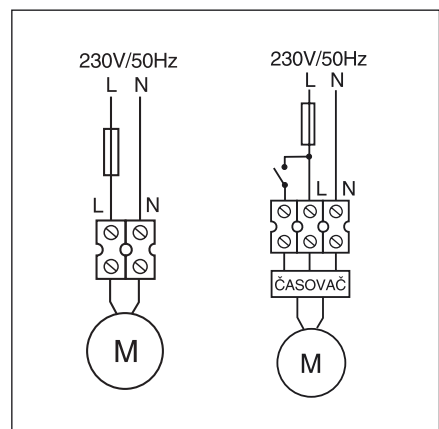
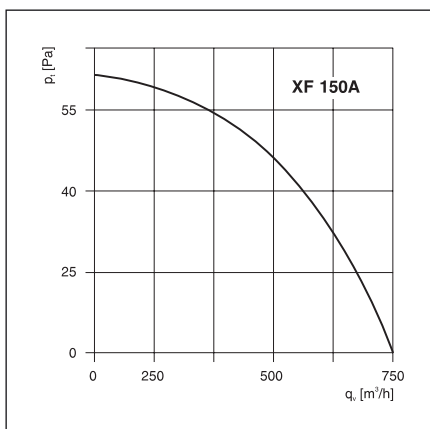
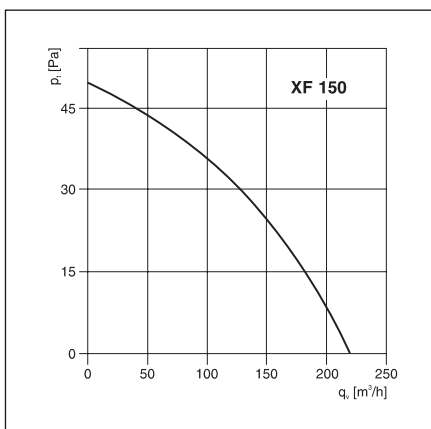
**Hluk** emitovaný ventilátorem je měřen ve vzdálenosti 1,5m v ose ventilátoru na straně sání.

**Montáž** s ohledem na životnost ložisek pouze s osou motoru v horizontální poloze. Upevnění čtyřmi šrouby pod mřížkou ventilátoru. Šrouby a hmoždinky jsou v příslušenství.

- Varianty**
- XF 150, XFS 230 – základní provedení s pevnou mřížkou
  - XF 150 P, XFS 230 P – základní provedení s pevnou mřížkou a tahovým vypínačem
  - XF 150 T – provedení obsahující vestavěný elektronický časovač, nastavitelný v rozmezí 1 až 20 minut
  - XF 150 PT – provedení obsahující vestavěný elektronický časovač, nastavitelný v rozmezí 1 až 20 minut, navíc však s tahovým vypínačem
  - XF 150 A, XFS 230 A – provedení s elektricky ovládanou žaluzií
  - XF 150 AP – provedení s elektricky ovládanou žaluzií, navíc však s tahovým vypínačem
  - XF 150 AT – provedení s elektricky ovládanou žaluzií a časovým vypínačem
  - XF 150 APT – provedení s elektrickou žaluzií, časovým spínačem a tahovým vypínačem

- Příslušenství**
- PER – plastová venkovní samotížná klapka
  - Aluflex, Sonoflex, Greyflex, Semiflex, Termoflex – flexohadice
  - Spony k hadicím
  - REB 1 – regulátory otáček
  - DT, ZN – elektronický doběhový spínač

**Pokyny** Ventilátory jsou vhodné pro krátké vzduchovody s velmi nízkou tlakovou ztrátou nebo k odvětrání přímo přes stěnu. Hodnoty příkonů s el. klapkou jsou v tabulce uvedeny za lomítkem.



Typ	otáčky [min <sup>-1</sup> ]	průtok (0 Pa) [m <sup>3</sup> /h]	příkon [W]	napětí [V]	max. teplota [°C]	potrubí akust. tlak Ø [mm]	hmotnost [kg]	regulátor	doběhový spínač
XF 150	2400	230	25/45	230	40	155	46	REB 1	DT 3, DT 4, ZN 708
XFS 230	1600	750	60/80	230	40	235	53	REB 1	DT 3, DT 4, ZN 708