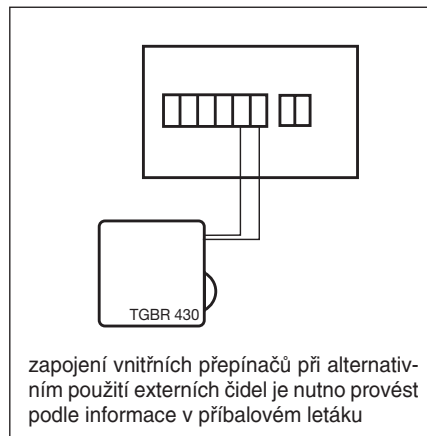




TGBR 430

TGBR 430 je prostorové teplotní čidlo s ovládacím prvkem pro nastavení potřebné teploty a pracovního bodu.

- ovládací prvek je možno aretovat v požadované poloze
- prostorové teplotní čidlo je možno použít jako externí čidlo pro regulátory REG 230/400
TTC 2000
Unireg 24 TF
- teplotní rozsah 0–30 °C
- krytí IP 20
- 86 x 30 x 86 (Š x H x V)



TGBR 530

prostorové teplotní čidlo bez ovládacího prvku pro nastavení teploty a pracovního bodu.

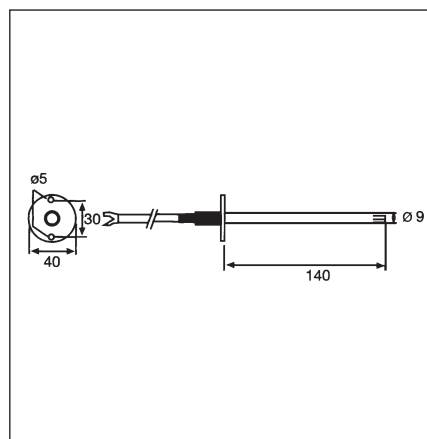
- prostorové teplotní čidlo je možno použít jako externí čidlo pro regulátory REG 230/400
TTC 2000
Unireg 24 TF
- dvojice čidel se používá ve spojení s regulátorem otáček REE 5 a jednotkou diferenciálního teplotního regulátoru, který slouží např. k regulaci otáček stropních ventilátorů v závislosti na teplotním spádu mezi podlahou a stropem
- teplotní rozsah 0–30 °C
- krytí IP 20
- 86 x 30 x 86 (Š x H x V)



TGBK 330

TGBK 330 je kanálové teplotní čidlo, které je možno pomocí plechové přírubby namontovat do hranatého nebo kruhového potrubí.

- pomocí průchodky v kruhové montážní přírubě je možno seřídít zástrčnou délku od 40 do 135 mm
- délka spojovacího kabelu je 2,5 m
- kanálové teplotní čidlo je možno použít jako externí čidlo pro regulátory
REG 230/400
TTC 2000
Unireg 24 TF
- teplotní rozsah 0–30 °C
- krytí IP 20



TGBA 130

TGBA 130 – příložné teplotní čidlo pro zajištění aktivní protimrazové ochrany

- délka spojovacího kabelu je 1,5 m
- příložné čidlo je možno použít jako externí čidlo pro regulátor
Unireg 24 TF
- teplotní rozsah 0–30 °C
- krytí IP 65



návrh, konzultace
regulační sady
tel. 602 679 469