

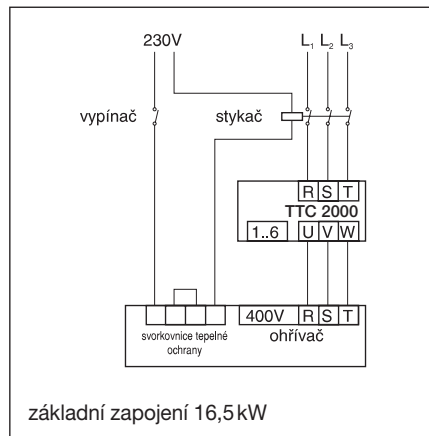


TTC 2000 – regulátor

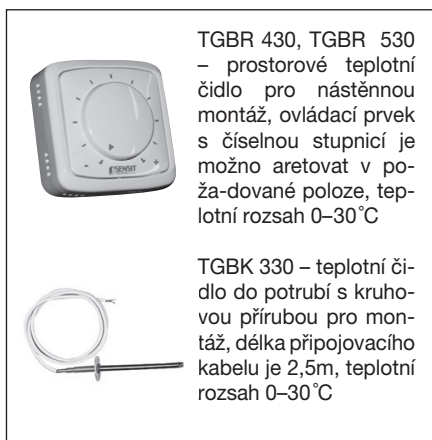
Triakový regulátor elektrického ohřivače TTC 2000 je určen pro plynulou regulaci elektrických ohřivačů do 16,5kW.

Ve spojení s adaptérem **TTS-1** je určen pro regulaci do 27kW ve dvou stupních - plynulý 16,5kW, pevný 13,5kW.

Ve spojení s adaptérem **RAA (TT-M slav)** je určen pro regulaci až do 94kW v několika stupních – plynulý 16kW, pevné stupně max 7x11,2kW na každý stupeň a stykač. Jednotlivé stupně zapínají a vypínají s časovou prodlevou. K regulátoru je nutné připojit externí čidlo pro snímání teploty, např. TGBK 330 nebo TGBR 430, TGBR 530. Dále je možné připojit druhé čidlo pro limitování teploty (max. nebo min.), časový spínač pro přepnutí na noční pokles (rozdíl 4 °C), spřažený druhý regulátor, nebo připojit externí řídicí signál (např. 4-20mA, případně 0-10V).



základní zapojení 16,5kW



TGBR 430, TGBR 530 – prostorové teplotní čidlo pro nástěnnou montáž, ovládací prvek s číselnou stupnicí je možno aretovat v požadované poloze, teplotní rozsah 0-30°C

TGBK 330 – teplotní čidlo do potrubí s kruhovou přírubou pro montáž, délka připojovacího kabelu je 2,5m, teplotní rozsah 0-30°C

Instalace

Připojení a uzemění elektrického zařízení musí vyhovovat zejména ČSN 33 2190, 33 2000-5-51, 33 2000-5-54. Práce smí provádět pouze pracovník s odbornou kvalifikací dle ČSN 34 3205 a vyhlášky č. 50-51/1979 Sb.

TTC 2000 nelze připojit k síti s velkým rozdílem fázových napětí. Přívodní vodiče (400V 50Hz) se připojují ke svorkám pro silový přívod označené RST a kabel od ohřivače na svorky UVW. Napájecí napětí k TTC 2000 je třeba vést přes stykač, který je ovládán tepelnou ochranou ohřivače a vypínačem chodu ventilátoru.

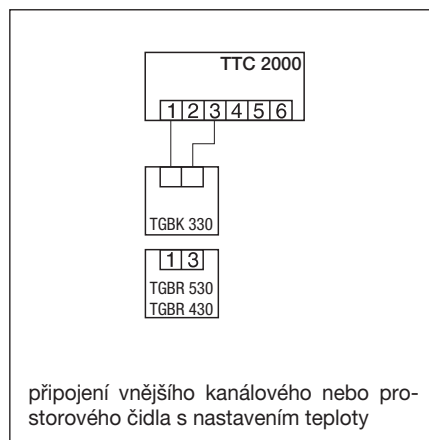
Podle zvolené konfigurace regulátor-čidlo je nutné nastavit do správné polohy funkční přepínače. Po sejmutí čelního panelu jsou přístupné svorkovnice – pro silový přívod (RST,UVW), pro řídicí obvod (1,2,3,4,5,6), funkční přepínače (1-8), regulační člen pro nastavení limitní teploty, eventuálně svorky adaptéru TTS-1.

Při zapojování různých alternativ řídicích signálů postupujte dle schémat (viz montážní instrukce u výrobku!)

Regulátor je nutno připevnit svisle tak, aby mohl kolem chladicích žebér triaků proudit vzduch. Tepelná ztráta triaků je celkem cca 50W. Neumísťovat v blízkosti dalších tepelných zdrojů.

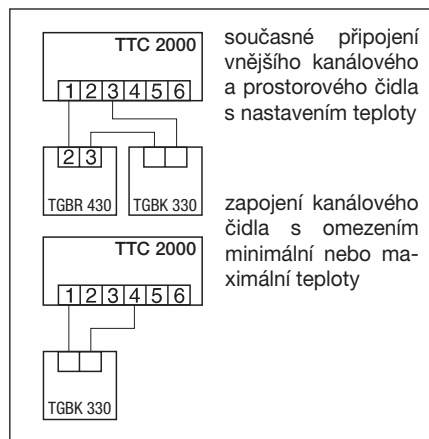
Pozor

Ohřivač musí mít zapojen bezpečnostní i pracovní termostat. Zátěž v jednotlivých fázích musí být rovnoměrná.



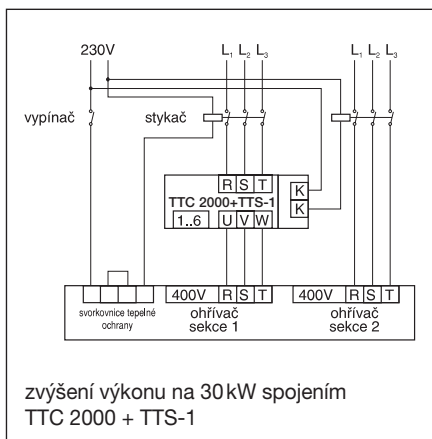
připojení vnějšího kanálového nebo prostorového čidla s nastavením teploty

Typ		TTC 2000	TTC 2000+TTS-1
max. výkon	[kW]	16,5	30
napětí 3 fáze	[V]	400	400
teplota okolí	[°C]	0-35	0-35
krytí		IP 20	IP 20
rozměr	[mm]	160x280x120	160x280x120
adapter	typ	-	TTS-1

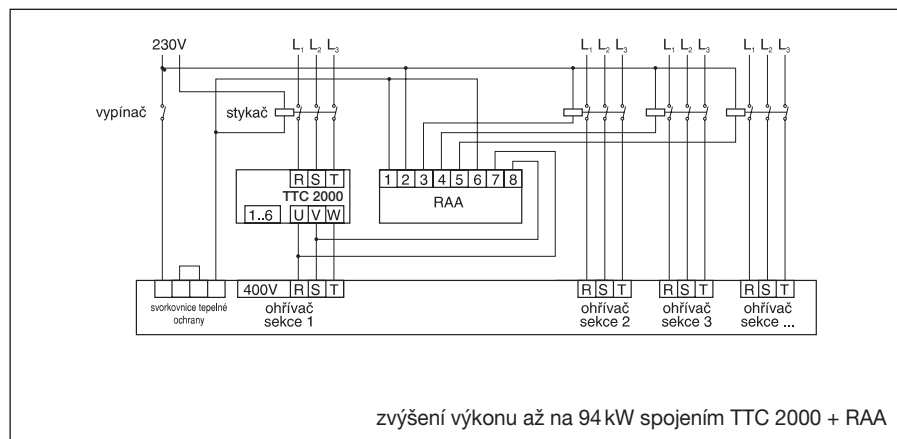


současné připojení vnějšího kanálového a prostorového čidla s nastavením teploty

zapojení kanálového čidla s omezením minimální nebo maximální teploty



zvýšení výkonu na 30kW spojením TTC 2000 + TTS-1



zvýšení výkonu až na 94kW spojením TTC 2000 + RAA