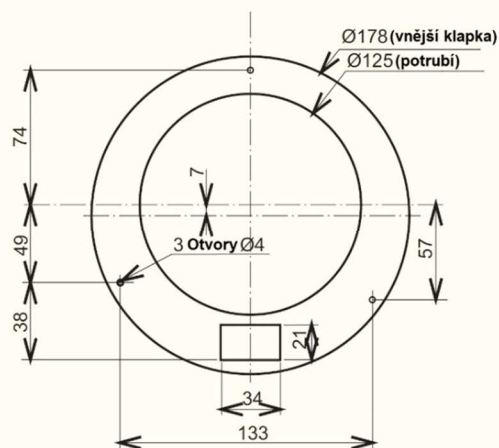
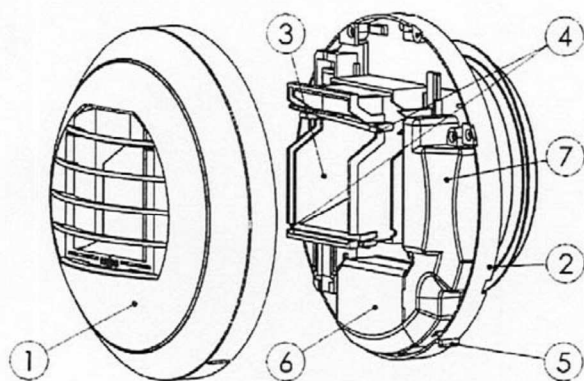


Elektricky ovládané plastové odvodní ventily BM2D pro DCV systémy NÁVOD K POUŽITÍ

Aktuální verze návodu je dostupná na internetové adrese www.elektrodesign.cz



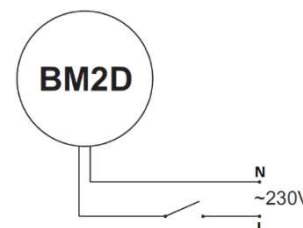
POPIS

Plastový ventil určený pro odvod vzduchu s pevně nastaveným elementem pro regulaci průtoku. Ventily jsou vyrobeny z polypropylenu bílé barvy. Odvodní ventily poskytují konstantní průtok vzduchu (pokud nejsou pod napájecím napětím) a vyšší objem vzduchu při připojení na 230V. Ventily potřebují k otevření přibližně 40 sekund. Ventily B2DM jsou vhodné pro systémy DCV (větrací systémy řízené skutečnou potřebou). Systémy fungují na principu regulace na stálý podtlak ve stoupacím potrubí.

Typ	Ø připojení [mm]	Ø maximum x hloubka [mm]	průtok vzduchu [m ³ /h]	výkon [W]
BM2D 12-5 7,5/25	125	180 x 58	7,5/25	6,6
BM2D 12-5 7,5/50	125	180 x 58	7,5/50	6,6
BM2D 12-5 7,5/75	125	180 x 58	7,5/75	6,6
BM2D 12-5 10/100	125	180 x 58	10/100	6,6

Elektrické parametry:

- Napětí: 230 V/50 Hz
- Elektrická izolace: Třída II (bez uzemnění)
- Krytí: IP20
- Maximální provozní teplota: 50 °C



Instalace:

Použijte přívodní napájecí kabel 2 x 1,5 mm². Otevřete kryt rozvodné skříně (6). Zaveďte kabel ze zadní strany ventilu, připojte kabel ke svorkovnici a uzavřete kryt šroubem. Neotvírejte kryt 7. Ventily se zasunují přímo do kruhového potrubí. Pro těsné napojení má ventil pružné jednobřité těsnění. Ventil se pomocí tří šroubů může připevnit na zeď nebo strop.

Údržba:

POZOR: Před manipulací s ventily se ujistěte, že je odpojen od elektrické sítě i v případě, že byl předtím vypnut. Především je třeba, aby jej během manipulace kdokoli spustil.

Odvodní vzduchové ventily BM2D vyžadují pravidelnou údržbu (dvakrát ročně):

- Sejměte přední mřížku 1 z podpěry 2.
- Odstraňte čtvercové potrubí (3) bez dotyku klapky.
- Očistěte přední mřížku a čtvercové potrubí jemným čisticím prostředkem.
- Připevněte zpět čtvercové potrubí bez poškození klapky.
- Připevněte zpět přední mřížku 1 tak, že nejdříve vložíte výstupek 5 do drážky v přední masce.

ELEKTRICKÁ INSTALACE A BEZPEČNOST

Obecně je nutno dbát ustanovení ČSN 122002 a ostatních souvisejících předpisů. Při jakékoliv revizní či servisní činnosti je nutno regulátor odpojit od elektrické sítě. Připojení a uzemnění elektrického zařízení musí vyhovovat zejména ČSN 33 2000-5-54, ČSN 33 2190 a ČSN 33 2000-5-51. Práce smí provádět pouze pracovník s odbornou kvalifikací dle ČSN 34 3205 a vyhlášky ČÚPB a ČBÚ o odborné způsobilosti v elektrotechnice č. 50-51/1978 Sb.

ZÁRUKA

Nezaručujeme vhodnost použití přístrojů pro zvláštní účely, určení vhodnosti je plně v kompetenci zákazníka a projektanta. Záruka na přístroje je dle platných právních předpisů. Záruka platí pouze v případě dodržení všech pokynů pro montáž a údržbu, včetně provedení ochrany. Záruka se vztahuje na výrobní vady, vady materiálu nebo závady funkce přístroje.

Záruka se nevztahuje na vady vzniklé:

- nevhodným použitím a projektem
- nesprávnou manipulací (nevztahuje se na mechanické poškození)
- při dopravě (náhradu za poškození vzniklé při dopravě je nutno uplatňovat u přepravce)
- chybnou montáží, nesprávným elektrickým zapojením nebo jištěním
- nesprávnou obsluhou
- neodborným zásahem do přístroje, demontáží přístroje
- použitím v nevhodných podmínkách nebo nevhodným způsobem
- opotřebením způsobeným běžným používáním
- zásahem třetí osoby
- vlivem živelní pohromy

Při uplatnění záruky je nutno předložit reklamační protokol, který obsahuje:

- údaje o reklamující firmě
- datum a číslo prodejního dokladu
- přesnou specifikaci závady
- schéma zapojení a údaje o jištění
- při spuštění zařízení naměřené hodnoty:
- napětí
- proudu

Záruční oprava se provádí zásadně na základě rozhodnutí firmy Elektrodesign ventilátory s.r.o. v servisu firmy nebo v místě instalace. Způsob odstranění závady je výhradně na rozhodnutí servisu firmy Elektrodesign ventilátory s.r.o. Reklamující strana obdrží písemné vyjádření o výsledku reklamace. V případě neoprávněné reklamace hradí veškeré náklady na její provedení reklamující strana.

Záruční podmínky:

Zařízení musí být namontováno odbornou montážní vzduchotechnickou firmou. Elektrické zapojení musí být provedeno odbornou elektrotechnickou firmou. Instalace a umístění zařízení musí být bezpodmínečně provedena v souladu s ČSN 33 2000-4-42 (IEC 364-4-42). Na zařízení musí být provedena výchozí revize elektro dle ČSN 33 1500. Zařízení musí být zaregulováno. Při spuštění zařízení je nutno změřit výše uvedené hodnoty a o měření pořídit záznam, potvrzený firmou uvádějící zařízení do provozu. V případě reklamace zařízení je nutno spolu s reklamačním protokolem předložit záznam vpředu uvedených parametrů z uvedení do provozu spolu s výchozí revizí, kterou provozovatel pořizuje v rámci zprovoznění a údržby elektroinstalace.

Po dobu provozování je nutno provádět pravidelné revize elektrického zařízení ve lhůtách dle ČSN 33 1500. Při převzetí zařízení a jeho vybalení z přepravního obalu je zákazník povinen provést následující kontrolní úkony. Je třeba zkontrolovat neporušenost zařízení, a zda dodané zařízení přesně souhlasí s objednávkou. Je nutno vždy zkontrolovat, zda štítkové a identifikační údaje na přepravním obalu, zařízení odpovídají projektovaným a objednaným parametrům. Vzhledem k trvalému technickému vývoji zařízení a změnám technických parametrů, které si výrobce vyhrazuje a dále k časovému odstupu projektu od realizace vlastního prodeje, nelze vyloučit zásadní rozdíly v parametrech zařízení k datu prodeje. O takových změnách je zákazník povinen se informovat u výrobce nebo dodavatele před objednáním zboží. Na pozdější reklamace nemůže být brán zřetel.

Technické údaje jsou převzaty z firemních podkladů výrobců. Ventilátory a zařízení jsou měřeny v souladu s BS 848 díl 1, AMCA 210-99, UNE 100-212-89, případně jinými uvedenými normami. Vyobrazení, rozměry, technické údaje a další informace uvedené v návodu podléhají změnám v rámci trvalé inovace sortimentu a technických parametrů. V rámci těchto procesů jsou technické parametry a související údaje změněny výrobcí bez předchozího upozornění. O změnách se informujte před uzavřením smluv v technickém oddělení společnosti nebo na www.elektrodesign.cz v aktualitách technických změn a tiskových oprav.