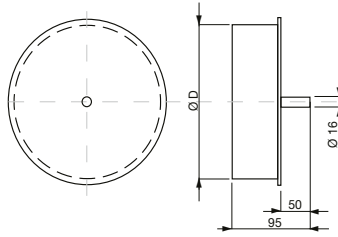


DFLK – Außenstecker mit Kondensatablauf

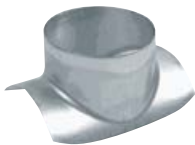


- aus verzinktem Stahlblech
- Lüftung, Klima
- Außendurchmesser des Kondensatsanschlusses 16 mm
- DFLK – Außenstopfen
- geeignet für den Einbau in senkrechte Rohrleitungen
- auf Anfrage DRLK intern blank

Typ	Ø D [mm]
DFLK 100	100
DFLK 125	125
DFLK 140	140
DFLK 150	150
DFLK 160	160
DFLK 180	180
DFLK 200	200

Typ	Ø D [mm]
DFLK 225	225
DFLK 250	250
DFLK 280	280
DFLK 315	315
DFLK 355	355
DFLK 400	400
DFLK 500	500

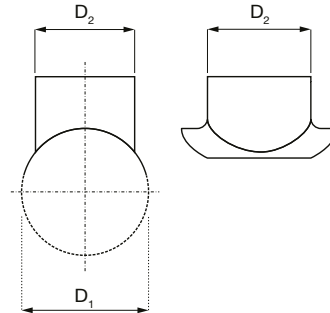
SK – Sattelstück



SK



SKG



- die Montage erfolgt durch Pressen
- Lüftung, Klima
- an die Rohrleitung mit selbstschneidenden Schrauben
- SKG – mit Dichtung

D ₂ \ D ₁	100	125	140	160
80	•	•	•	•
100	•	•	•	•
125	–	•	•	•
140	–	–	•	•
160	–	–	–	•
D ₂ /D ₁	200	225	250	315
80	•	•	•	•
100	•	•	•	•
125	•	•	•	•
140	•	•	•	•
160	•	•	•	•
180	•	•	•	•
200	•	•	•	•
225	–	•	•	•
250	–	–	•	•
280	–	–	–	•
315	–	–	–	•