

MSU 25 – Wandgitter



eloxiert, lackiert

technische Parameter

Ausführung

Wandgitter werden verwendet, um die Lüftungsöffnung von Lüftungs- und Klimaanlagen ästhetisch abzudecken. Sie sind für Zuluft und Abluft bestimmt.. Der Abstand der horizontalen festen Lamellen beträgt 12,5 mm. Die Breite des Sichtrahmens beträgt 25 mm. Die Wandgitter haben ein Lamellenprofil mit einem Drehwinkel von 0° oder 15° (siehe Abschnitt). Einreihige Gitter sind standardmäßig nicht mit einer Luftstromregulierung ausgestattet. Sicherstellung durch Regelung R1 möglich.

Die Hauptvorteile sind:

- niedriger Geräuschpegel
- einfache Installation in Rohren oder an der Wand
- gute Einstellparameter
- die Möglichkeit, den Luftstrom zu lenken
- eine große Auswahl an Farbtönen
- einfacher Aufbau

Konstruktion

Rechteckgitter sind standardmäßig aus Aluminiumprofil mit transparenter Eloxierung gefertigt. Einbrennlackierung in RAL-Grundtönen gegen Aufpreis, weitere Farbvarianten auf Anfrage.

Installation

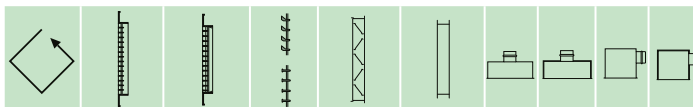
MSU-Gitter werden durch Einbaurahmen an die Wand oder am Kanal installiert. Die Öffnung für das Gitter ist für die Grundmaßreihe (B)x(H).

Montage

standardmäßig nach Montagefedern. Optional sind Gitter mit vorgebohrten Löchern für Schrauben, Befestigung mit Magneten oder justierbaren Bolzen lieferbar. Für die Installation in horizontaler Position ist eine Befestigung mit Schrauben oder verstellbaren Bolzen erforderlich.

Zubehör

Anschlusskästen aus verzinktem Stahlblech, Standard oder isoliert. Regulierklappe R1 aus verzinktem Stahl mit gegenläufigen Regulierlamellen. Bodenrahmen aus verzinktem Stahlblech.



BxH [mm]	MSU 25-1.0 MSU 25-1.1	MSU 25-2.0 MSU 25-2.1	MISO 1.0 MISO 1.1	R1	PR	PBZ-V	PBZI-V	PBZ-H	PBZI-H
400x75	•	•	•	•	•	-	-	-	-
500x75	•	•	•	•	•	-	-	-	-
600x75	•	•	•	•	•	-	-	-	-
800x75	•	•	•	•	•	-	-	-	-
1000x75	•	•	•	•	•	-	-	-	-
1200x75	•	•	•	•	•	-	-	-	-
200x100	•	•	•	•	•	•	•	•	•
300x100	•	•	•	•	•	•	•	•	•
400x100	•	•	•	•	•	•	•	•	•
500x100	•	•	•	•	•	•	•	•	•
600x100	•	•	•	•	•	•	•	•	•
800x100	•	•	•	•	•	•	•	•	•
1000x100	•	•	•	•	•	•	•	•	•
1200x100	•	•	•	•	•	•	•	•	•
300x125	•	•	•	•	•	•	•	•	•
400x125	•	•	•	•	•	•	•	•	•
500x125	•	•	•	•	•	•	•	•	•
600x125	•	•	•	•	•	•	•	•	•
800x125	•	•	•	•	•	•	•	•	•
1000x125	•	•	•	•	•	•	•	•	•
1200x125	•	•	•	•	•	•	•	•	•
300x150	•	•	•	•	•	•	•	•	•
400x150	•	•	•	•	•	•	•	•	•
500x150	•	•	•	•	•	•	•	•	•
600x150	•	•	•	•	•	•	•	•	•
800x150	•	•	•	•	•	•	•	•	•
1000x150	•	•	•	•	•	•	•	•	•
1200x150	•	•	•	•	•	•	•	•	•
300x200	•	•	•	•	•	•	•	•	•
400x200	•	•	•	•	•	•	•	•	•
500x200	•	•	•	•	•	•	•	•	•
600x200	•	•	•	•	•	•	•	•	•
800x200	•	•	•	•	•	•	•	•	•
1000x200	•	•	•	•	•	•	•	•	•
1200x200	•	•	•	•	•	•	•	•	•
400x300	•	•	•	•	•	•	•	•	•
500x300	•	•	•	•	•	•	•	•	•
600x300	•	•	•	•	•	•	•	•	•
800x300	•	•	•	•	•	•	•	•	•
1000x300	•	•	•	•	•	•	•	•	•
1200x300	•	•	•	•	•	•	•	•	•
800x400	•	•	•	•	•	•	•	•	•
1000x400	•	•	•	•	•	•	•	•	•
1200x400	•	•	•	•	•	•	•	•	•

Bestellcode

MSU 25-1.0-x 400x300 RAL9010

- 1 – MSU – Wandgitter geschlossen,
- 2 – MSO – Wandgitter offen (ohne Außenrahmen)
- 3 – 1 – einreihig
2 – zweireihig
- 4 – 0 – Drehwinkel des Lamellenprofils 0°
1 – Drehwinkel des Lamellenprofils 15°

- 5 – Befestigungsart
bez uvedeni – Standard (Federn),
1 – Schrauben, 2 – Magnete, 3 – Bolzen*
- 6 – Abmessungen (mm)
- 7 – Farbe ohne Angabe – transparent eloxiert, RAL 9010, 9016 oder 7035, andere auf Anfrage

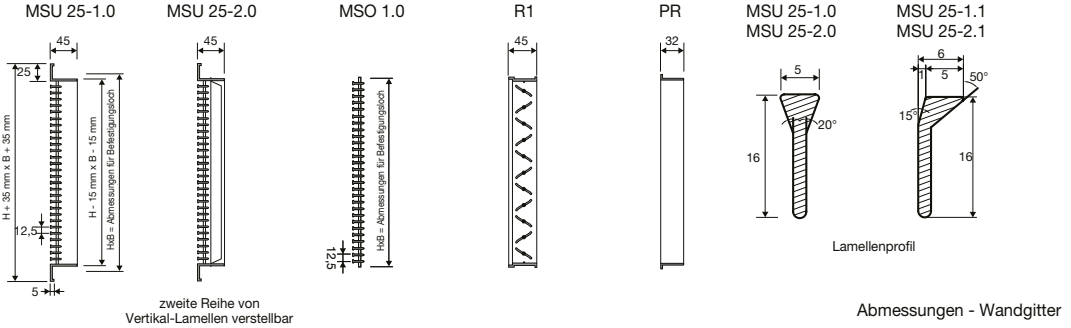
* Für Befestigungsart 3 (Bolzen) ist die Verwendung von Bodenrahmen PFRs und der Vorschrift R1s erforderlich.

Erläuterungen:

- MSU 25-1.0 Wandgitter geschlossen einreihig mit horizontalem Lamellenprofil mit einem Drehwinkel von 0°
- MSU 25-1.1 Wandgitter geschlossen einreihig mit horizontalem Lamellenprofil mit einem Drehwinkel von 15°
- MSU 25-2.0 Wandgitter, geschlossen, zweireihig mit horizontalen Profillamellen mit einem Drehwinkel von 0°, die Hinterlamellen sind vertikal und verstellbar
- MSU 25-2.1 Wandgitter, geschlossen, zweireihig mit horizontalen Profillamellen mit einem Drehwinkel von 15°, die Hinterlamellen sind vertikal und verstellbar

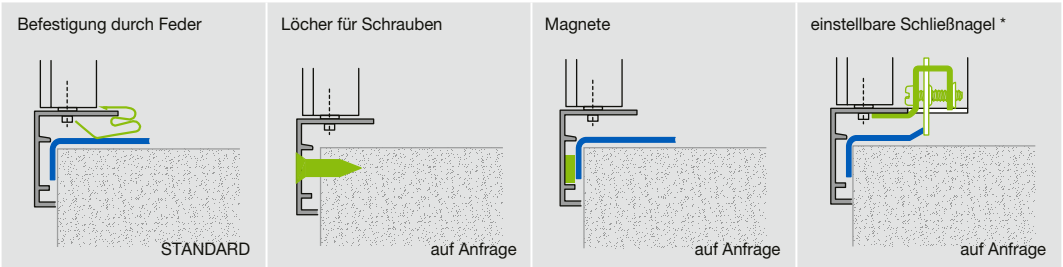
Zubehör:

- R1 (R1s) Regelklappe R1
- PR (PRs) Bodenrahmen
- PBZ Anschlusskasten
- PBZI Anschlusskasten isoliert

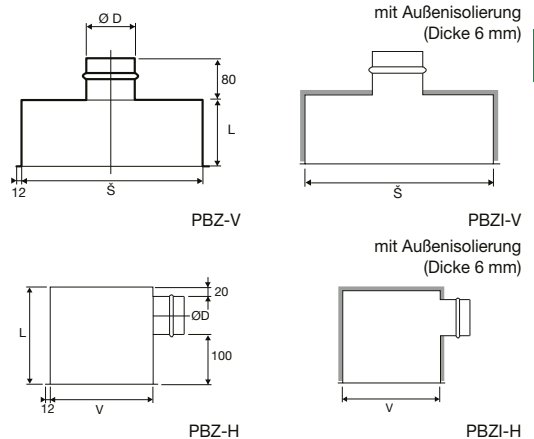
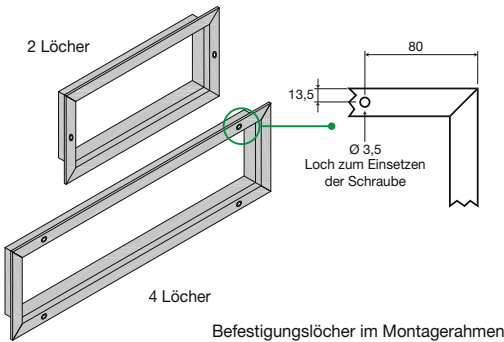


Ergänzendes Bild

Montageart



* Für diese Montagemethode ist es erforderlich, die hinteren Rahmen-PRs zu verwenden.



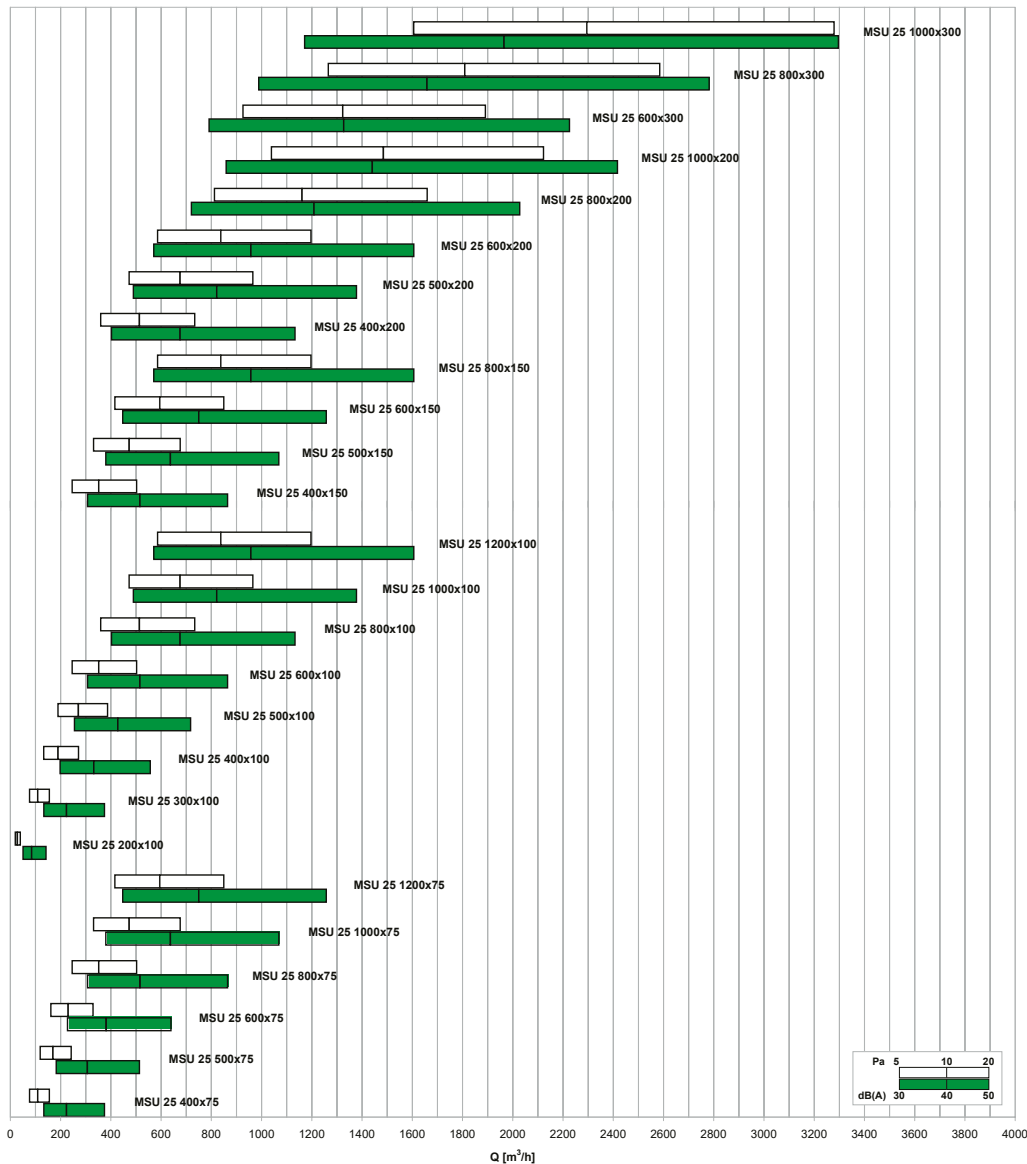
72

Anzahl Löcher für Befestigungsschrauben					
H – kürzere Seite [mm]	B – längere Seite [mm]				
	200	250	300	350	≥400
100	2	2	2	4	4
150	2	2	2	4	4
200	2	2	2	4	4
≥250	2	2	2	4	4

Abmessungen – Anschlusskästen

MSU 25 – Wandgitter

schnelle Konstruktionstabelle



7²

Typ	A _k [m ²]	Q [m ³ /h]		L _{wa} [dB(A)]		Y _(0,25) [m]		Δp _t [Pa]	
		min	max	min	max	min	max	min	max
MSU 25 400x75	0,0083	80	160	20	34	3,5	6,6	5	20
MSU 25 500x75	0,0129	120	240	22	35	4,2	8,0	5	20
MSU 25 600x75	0,0176	160	330	23	37	4,8	9,4	5	20
MSU 25 800x75	0,0268	250	500	26	39	6,1	11,7	5	20
MSU 25 1000x75	0,0361	330	680	27	41	6,9	13,8	5	20
MSU 25 1200x75	0,0453	420	850	29	42	7,9	15,5	5	20
MSU 25 200x100	0,0021	20	40	-	25	1,9	3,3	5	20
MSU 25 300x100	0,0083	80	160	20	34	3,5	6,6	5	20
MSU 25 400x100	0,0145	130	270	22	36	4,3	8,5	5	20
MSU 25 500x100	0,0206	190	390	24	38	5,3	10,3	5	20
MSU 25 600x100	0,0268	250	500	26	39	6,1	11,7	5	20
MSU 25 800x100	0,0392	360	730	28	41	7,3	14,2	5	20
MSU 25 1000x100	0,0515	470	970	29	43	8,3	16,6	5	20
MSU 25 1200x100	0,0638	590	1200	31	44	9,4	18,6	5	20
MSU 25 400x125	0,0206	190	390	24	38	5,3	10,3	5	20
MSU 25 500x125	0,0284	260	530	26	40	6,1	12,1	5	20
MSU 25 600x125	0,0361	330	680	27	41	6,9	13,8	5	20
MSU 25 800x125	0,0515	470	970	29	43	8,3	16,6	5	20
MSU 25 1000x125	0,0669	610	1250	31	45	9,5	19,0	5	20
MSU 25 1200x125	0,0823	760	1540	32	46	10,7	21,2	5	20
MSU 25 300x150	0,0176	160	330	23	37	4,8	9,4	5	20
MSU 25 400x150	0,0268	250	500	26	39	6,1	11,7	5	20
MSU 25 500x150	0,0361	330	680	27	41	6,9	13,8	5	20
MSU 25 600x150	0,0453	420	850	29	42	7,9	15,5	5	20
MSU 25 800x150	0,0638	590	1200	31	44	9,4	18,6	5	20
MSU 25 1000x150	0,0823	760	1540	32	46	10,7	21,2	5	20
MSU 25 1200x150	0,1008	930	1890	33	47	11,9	23,7	5	20
MSU 25 300x200	0,0268	250	500	26	39	6,1	11,7	5	20
MSU 25 400x200	0,0392	360	730	28	41	7,3	14,2	5	20
MSU 25 500x200	0,0515	470	970	29	43	8,3	16,6	5	20
MSU 25 600x200	0,0638	590	1200	31	44	9,4	18,6	5	20
MSU 25 800x200	0,0885	810	1660	32	46	11,0	22,1	5	20
MSU 25 1000x200	0,1132	1040	2120	34	47	12,6	25,2	5	20
MSU 25 1200x200	0,1379	1270	2590	35	49	14,0	28,0	5	20
MSU 25 400x300	0,0638	590	1200	31	44	9,4	18,6	5	20
MSU 25 500x300	0,0823	760	1540	32	46	10,7	21,2	5	20
MSU 25 600x300	0,1008	930	1890	33	47	11,9	23,7	5	20
MSU 25 800x300	0,1379	1270	2590	35	49	14,0	28,0	5	20
MSU 25 1000x300	0,1749	1610	3280	36	50	15,8	31,8	5	20
MSU 25 1200x300	0,2119	1950	3970	37	51	17,5	35,2	5	20
MSU 25 1000x400	0,2366	2170	4440	38	52	18,5	37,4	5	20
MSU 25 1200x400	0,2859	2630	5360	39	53	20,5	41,4	5	20

Erläuterungen:

Q [m ³ /h]	Luftstrom
A _k [m ²]	freie Austrittsfläche
Δp _t [Pa]	Gesamtdruckverlust
L _{wa} [dB(A)]	Schalleistung
Y _(0,25) [m]	Luftstrombereich zum Erreichen einer angenehmen Luftgeschwindigkeit im Wohnbereich von 0,25 m/s