

# NZL-B - Weitwurfdüse



Typ	NZL-B
NZL-B 80	•
NZL-B 150	•
NZL-B 200	•

## technische Parameter

### Ausführung

Die Weitwurfdüse ermöglicht eine manuelle Drehung um 360° und eine Ablenkung bis zu 30°. Die Düsen sind für die Luftverteilung über große Entfernungen in großen Räumen, z.B. Einkaufszentren, Hallen und anderen öffentlichen Räumen, bestimmt. Die Düse hat ein optimiertes Design, um ein geringes Geräusch zu gewährleisten.

### Konstruktion

Die Düsen sind aus gebürstetem Aluminium mit transparentem Schutzlack.

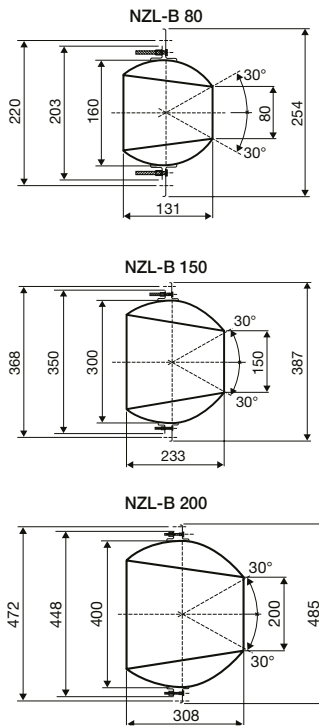
### Installation

Die Düsen sind zum Einbau in die Wand oder in die Decke zur Luftzufuhr vorgesehen. Empfohlene Installationshöhe 2,4-11,5 m.

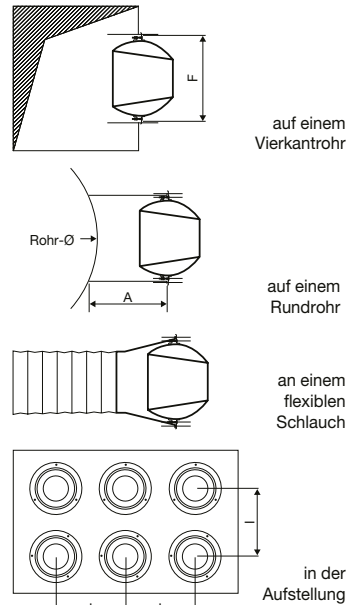
### Montage

mit den Schrauben am Abdeckrahmen direkt am Rundrohr oder am flexiblen Schlauch.

## Abmessungen



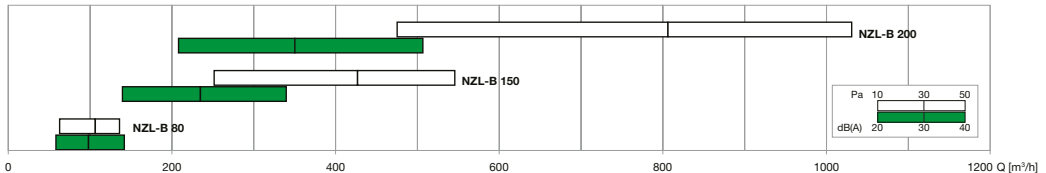
## Montage



Typ	A	F	I
NZL-B 80	200	220	300
NZL-B 150	300	368	430
NZL-B 200	350	472	430

7<sup>2</sup>

## schnelle Konstruktionstabelle



Typ	A, [m²]	Q [m³/h]		L <sub>wa</sub> [dB(A)]		X <sub>0,25</sub> - Y <sub>0,25</sub> [m]		Δp, [Pa]	
		min	max	min	max	min	max	min	max
NZL-B 80	0,0050	60	140	20	40	8,1	18,9	10	50
NZL-B 150	0,0176	250	550	31	58	11,9	26,2	10	50
NZL-B 200	0,0314	480	1030	38	69	14,0	30,1	10	50

Die aufgeführten Luftströmungsparameter gelten unter isothermen Bedingungen. Luftstrom in der Mitte der neutralen Achse der Düse.

### Erläuterungen:

Q [m³/h] - Luftstrom, A, [m²] - freie Austrittsfläche, Δp, [Pa] - Gesamtdruckverlust, L<sub>wa</sub> [dB(A)] - Schalleistung  
X<sub>0,25</sub> - Y<sub>0,25</sub> [m] - Luftstrombereich zum Erreichen einer angenehmen Luftgeschwindigkeit im Wohnbereich von 0,25 m/s