

VKE – komfortable Zu-/Abluft Gitter



eloxiert, lackiert

technische Parameter

Ausführung

Zu-/Abluft Gitter mit verstellbaren Lamellen im Abstand von 20 mm.

Konstruktion

Die rechteckigen Komfortgitter (inklusive Lamellen) sind aus Aluminiumprofil mit transparenter Eloxierung. Einbrennlackierung in RAL-Grundtönen gegen Aufpreis, weitere Farbvarianten auf Anfrage.

Installation

der Basisserie erfolgt mit Befestigungsrahmen am Rohr oder an der Wand. Installationshöhe 2,5–3,5 m.

Montage

standardmäßig nach Montagefedern. Auf Anfrage Gitter mit vorgebohrten Löchern für Schrauben, Befestigung mit Magneten oder justierbaren Bolzen. Für die Installation in horizontaler Position ist eine Befestigung mit Schrauben oder verstellbaren Bolzen erforderlich.

Zubehör

Anschlusskästen aus verzinktem Stahlblech, Standard oder isoliert. Regulierklappe R1 aus verzinktem Stahlblech mit gegenläufigen Regulierlamellen. Bodenrahmen aus verzinktem Stahlblech.

BxH [mm]	VKE-V-1.0 VKE-H-1.0	VKE-V-2.0 VKE-H-2.0	R1	PR	PBZ-V	PBZI-V	PBZ-H	PBZI-H	
200x100	•	•	•	•	•	•	•	•	
300x100	•	•	•	•	•	•	•	•	
400x100	•	•	•	•	•	•	•	•	
500x100	•	•	•	•	•	•	•	•	
* 600x100	•	•	•	•	•	•	•	•	
* 700x100	•	•	•	•	•	•	•	•	
* 800x100	•	•	•	•	•	•	•	•	
* 1000x100	•	•	•	•	•	•	•	•	
200x150	•	•	•	•	•	•	•	•	
300x150	•	•	•	•	•	•	•	•	
400x150	•	•	•	•	•	•	•	•	
500x150	•	•	•	•	•	•	•	•	
* 600x150	•	•	•	•	•	•	•	•	
* 700x150	•	•	•	•	•	•	•	•	
* 800x150	•	•	•	•	•	•	•	•	
* 1000x150	•	•	•	•	•	•	•	•	
200x200	•	•	•	•	•	•	•	•	
300x200	•	•	•	•	•	•	•	•	
400x200	•	•	•	•	•	•	•	•	
500x200	•	•	•	•	•	•	•	•	
* 600x200	•	•	•	•	•	•	•	•	
* 700x200	•	•	•	•	•	•	•	•	
* 800x200	•	•	•	•	•	•	•	•	
* 1000x200	•	•	•	•	•	•	•	•	
300x300	•	•	•	•	•	•	•	•	
400x300	•	•	•	•	•	•	•	•	
500x300	•	•	•	•	•	•	•	•	
* 600x300	•	•	•	•	•	•	•	•	
* 700x300	•	•	•	•	•	•	•	•	
* 800x300	•	•	•	•	•	•	•	•	
* 1000x300	•	•	•	•	•	•	•	•	
400x400	•	•	•	•	•	•	•	•	
500x400	•	•	•	•	•	•	•	•	
* 600x400	•	•	•	•	•	•	•	•	
* 700x400	•	•	•	•	•	•	•	•	
* 800x400	•	•	•	•	•	•	•	•	
* 1000x400	•	•	•	•	•	•	•	•	
500x500	•	•	•	•	•	•	•	•	
* 600x500	•	•	•	•	•	•	•	•	
* 800x500	•	•	•	•	•	•	•	•	
* 1000x500	•	•	•	•	•	•	•	•	

* zentrale Verstärkung, • gelieferten Typen und Abmessungen

Bestellcode

Gitter

VKE-V-1.0-x 600x500 RAL9010

- 1 – V – vertikale Lamellen
- H – horizontale Lamellen
- 2 – 1.0 – einreihig, 2.0 – zweireihig
- 3 – Befestigungsart

keine Angabe = Standard (Federn),
1 – Schrauben, 2 – Magnete,
3 – Schließnagel

4 – Abmessungen (mm)

5 – Farbe

keine Angabe – unlackiert, RAL 9010
oder 7035

Regulation*

R1 600x300

1 – Abmessungen (B x H) (mm)

Bodenrahmen*

PR 600x300

1 – Abmessungen (B x H) (mm)

* Für Befestigungsart 3 (Bolzen) ist die Verwendung von Bodenrahmen PRs und der Vorschrift R1s erforderlich

Anschlusskasten

PBZ-V-600x300

- 1 – Typ
- PBZ – Standard
- PBZI – mit äußerer Isolierung

2 – Anschluss

V – vertikal
H – horizontal

3 – dimensionale Reihe von Kästen

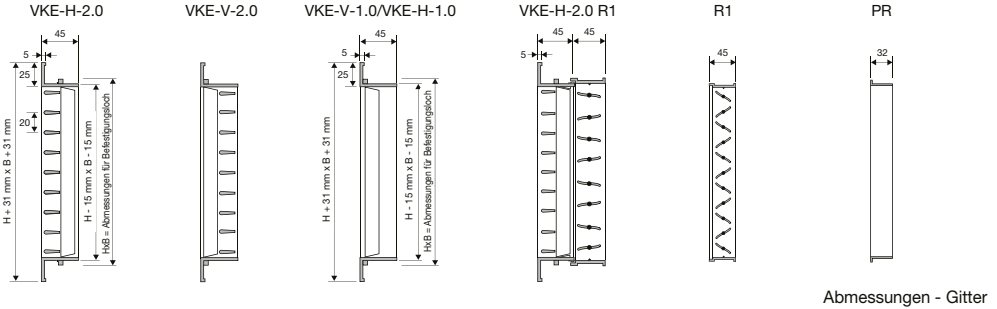
VKE – komfortable Zu-/Abluft Gitter

Erläuterungen:

- VKE-V-1.0 komfortable Gitter einreihig vertikal (Lamellen)
- VKE-H-1.0 komfortable Gitter einreihig horizontal (Lamellen)
- VKE-V-2.0 komfortable Gitter zweireihig vertikal (fordere Lamellen vertikal, hintere Lamellen horizontal)
- VKE-H-2.0 komfortable Gitter zweireihig horizontal (fordere Lamellen horizontal, hintere Lamellen vertikal)

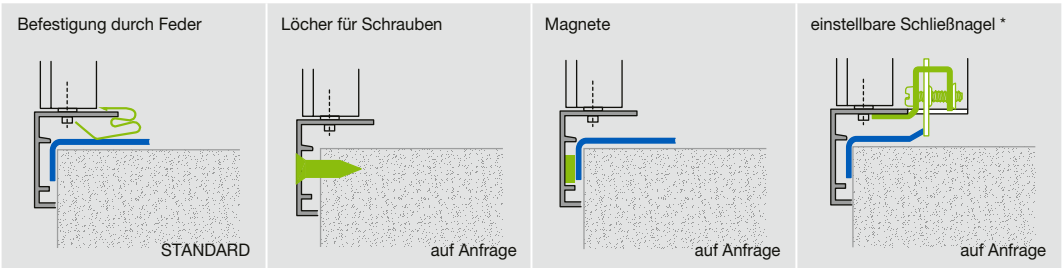
Zubehör:

- R1 Regelklappe R1
- PR Bodenrahmen
- PBZ Anschlusskasten
- PBZI Anschlusskasten isoliert

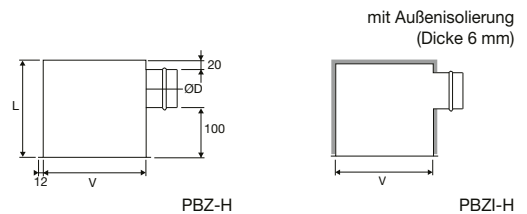
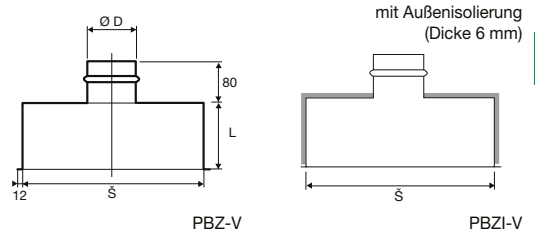
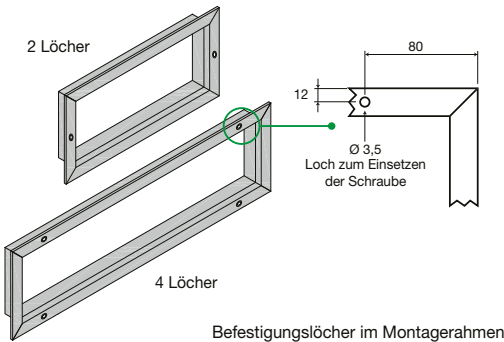


Ergänzendes Bild

Montageart



* Für diese Montagemethode ist es erforderlich, die hinteren Rahmen-PRs zu verwenden.



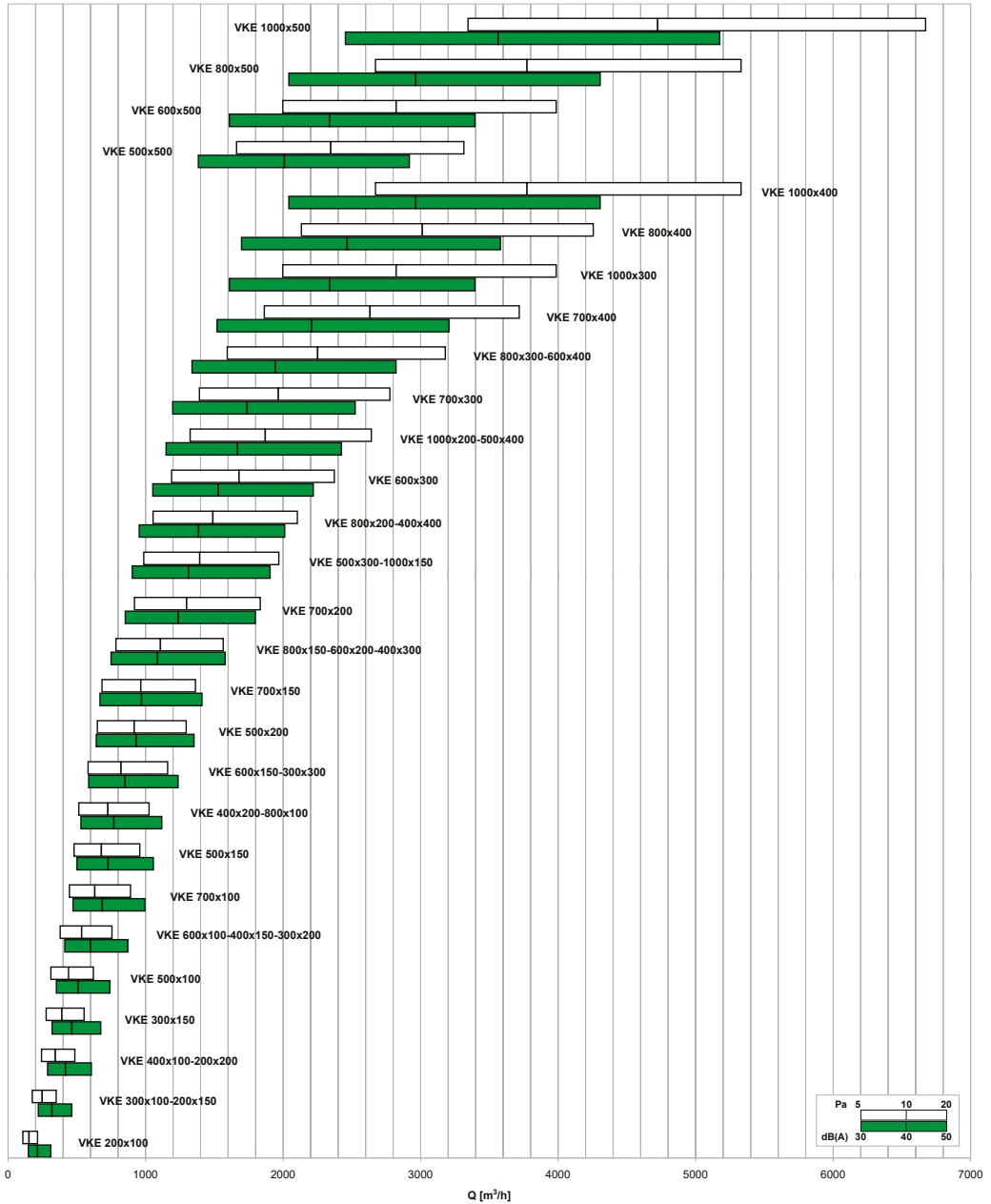
Abmessungen – Anschlusskästen

Anzahl Löcher für Befestigungsschrauben

H – kürzere Seite [mm]	B – längere Seite [mm]				
	200	250	300	350	≥400
100	2	2	2	4	4
150	2	2	2	4	4
200	2	2	2	4	4
≥250	2	2	2	4	4

VKE – komfortable Zu-/Abluft Gitter

schnelle Konstruktionstabelle



7₂

VKE – komfortable Zu-/Abluft Gitter

Typ	A _s [m ²]	Q [m ³ /h]		L _{wa} [dB(A)]		X _{10,25} [m]		Δp _t [Pa]	
		min	max	min	max	min	max	min	max
VKE 200x100	0,0088	110	220	22	41	2,4	4,8	5	20
VKE 300x100/200x150	0,0144	180	350	25	42	3,1	6,0	5	20
VKE 400x100/200x200	0,0200	240	490	25	44	3,5	7,2	5	20
VKE 300x150	0,0228	280	550	26	45	3,8	7,5	5	20
VKE 500x100	0,0256	310	620	27	45	4,0	8,0	5	20
VKE 600x100/400x150/300x200	0,0311	380	760	28	46	4,5	8,9	5	20
VKE 700x100	0,0367	450	890	29	47	4,9	9,6	5	20
VKE 500x150	0,0395	480	960	29	47	5,0	10,0	5	20
VKE 400x200/800x100	0,0423	510	1030	29	48	5,1	10,4	5	20
VKE 600x150/300x300	0,0479	580	1160	30	48	5,5	11,0	5	20
VKE 500x200	0,0534	650	1300	30	49	5,8	11,6	5	20
VKE 700x150	0,0562	680	1360	30	49	5,9	11,9	5	20
VKE 800x150/600x200/400x300	0,0646	780	1570	31	50	6,3	12,8	5	20
VKE 700x200	0,0757	920	1830	32	50	6,9	13,8	5	20
VKE 500x300/1000x150	0,0813	990	1970	32	51	7,2	14,3	5	20
VKE 800x200/400x400	0,0869	1050	2100	33	51	7,4	14,7	5	20
VKE 600x300	0,0980	1190	2370	33	52	7,9	15,7	5	20
VKE 1000x200/500x400	0,1092	1320	2640	34	52	8,3	16,5	5	20
VKE 700x300	0,1147	1390	2780	34	53	8,5	17,0	5	20
VKE 800x300/600x400	0,1315	1590	3180	35	53	9,1	18,1	5	20
VKE 700x400	0,1537	1860	3720	35	54	9,8	19,6	5	20
VKE 1000x300	0,1649	2000	3990	36	54	10,2	20,3	5	20
VKE 800x400	0,1760	2130	4260	36	55	10,5	21,0	5	20
VKE 1000x400	0,2206	2670	5330	37	56	11,8	23,5	5	20
VKE 500x500	0,1370	1660	3320	35	53	9,3	18,6	5	20
VKE 600x500	0,1649	2000	3990	36	54	10,2	20,3	5	20
VKE 800x500	0,2206	2670	5330	37	56	11,8	23,5	5	20
VKE 1000x500	0,2764	3340	6670	38	57	13,1	26,2	5	20

Erläuterungen:

Q [m ³ /h]	Luftstrom
A _s [m ²]	freie Austrittsfläche
Δp _t [Pa]	Gesamtdruckverlust
L _{wa} [dB(A)]	Schalleistung
X _{10,25} [m]	Luftstrombereich, um eine angenehme Luftgeschwindigkeit im Wohnbereich von 0,25 m/s zu erreichen