

DVEŘNÍ CLONY COR IND, COR IND M

NÁVOD K POUŽÍVÁNÍ

POPIS

Dveřní clony slouží ke zmenšení průniku studeného vzduchu a snížení úniku teplého vzduchu z budov. Podle druhu použitých clon a podle celkových instalačních podmínek v objektu stoupá nebo klesá účinnost systému. Celkovým efektem dveřních clon je snížení tepelných ztrát, ke kterým dochází díky otevřeným dveřním.

Clony COR_IND F a COR_IND MF se dodávají bez ohřevu, clony COR_IND a COR_IND M se dodávají s elektrickým ohřevem a jsou určeny pro trvalou instalaci nad vstupy a dveřmi. Výška umístění a minimální výška, viz obr. 1. Účinnost clony závisí na tlakových poměrech ve dveřích. Clona musí pokrýt celou šířku otvoru. Vzduch je nasáván z přední části clony a je vydechován směrem dolů tak, že cloní dveřní otvor a minimalizuje tepelné ztráty. Modely této typové řady umožňují pracovat v režimu horké/studené vzduchové clony. V případě potřeby pokrýt větší šířku dveřního otvoru, je možno použít více clon vedle sebe. Podtlak v budově výrazně zmenšuje účinnost vzduchové clony, proto je třeba zajistit rovnotlaké větrání. Rychlost proudění vzduchu se reguluje, ve dvou stupních na regulátoru.

Skladujte v krytém a suchém skladu.

TECHNICKÉ ÚDAJE

Typ	napětí [V]	příkon [kW]	proud [A]	množství vzduchu [m ³ /h]		úroveň hluku [dB(A)] *	ohříváč	hmotnost [kg]
				vysoká	nízká			
COR-IND M 1000 F	230	0,267	1,2	3400	3037	55	ne	40
COR-IND M 1500 F	230	0,381	1,76	4849	4071	59	ne	45
COR-IND M 1000/12	400	12	1,07	3212	2489	55	elektr.	45
COR-IND M 1500/18	400	18	1,62	4955	4375	59	elektr.	50
COR-IND 1000 F	230	0,85	4	4500	3600	62	ne	40
COR-IND 1500 F	230	1,2	6	6500	5800	66	ne	50
COR-IND 1000/18	400	18,66	27	4250	3800	62	elektr.	45
COR-IND 1000/24	400	24,66	38	4250	3800	62	elektr.	45
COR-IND 1500/24	400	26,5	38	6900	6300	66	elektr.	55
COR-IND 1500/36	400	37,2	58	6900	6300	66	elektr.	55

* akustický tlak ve vzdálenosti 5 m ve volném prostoru

TRANSPORT, MONTÁŽ A ÚDRŽBA

Dveřní clony se doporučuje dopravit až na místo montáže v přepravním kartonu a tím zabránit možnému poškození a zbytečnému zašpinění. Po vyjmutí přístroje z přepravního kartonu přezkoušejte neporušenost a funkčnost ventilátorů a topných těles clony. Zkontrolujte, zda se oběžná kola ventilátorů lehce otáčejí. Clony mohou být montovány pouze ve vodorovné poloze s výstupem vzduchu směrem dolů. Pro montáž na stěnu podle tabulky v návodu vyvrtejte otvory ve zdi a našroubujte šrouby, na něž se clona zavěsí. Clonu je možno montovat i na konzole, nebo zavěsit pomocí závitových tyčí. K tomu je clona vybavena na zadní a horní stěně otvory se závitem. Po uvolnění upevňovacích šroubů a sejmutí bočních krytů a předního krytu je přístupná svorkovnice. Připojte napájecí vodiče. Po namontování a spuštění ventilátorů je třeba zkontrolovat správný směr otáčení oběžného kola a zároveň je nutno změřit proud, který nesmí překročit jmenovitý proud ventilátoru. Pokud jsou hodnoty proudu vyšší, je motor přetížen a je třeba hledat závadu. Po zajištění správného chodu nasadte zpět kryty clony. Ložiska ventilátorů jsou samomazná, jsou určena k dlouhodobému používání a nevyžadují žádnou údržbu. Clony je třeba alespoň jednou ročně čistit. Mřížky se čistí vlhkým hadrem, vnitřek clony se vysaje vysavačem. Před čištěním odpojte přívod napájení!

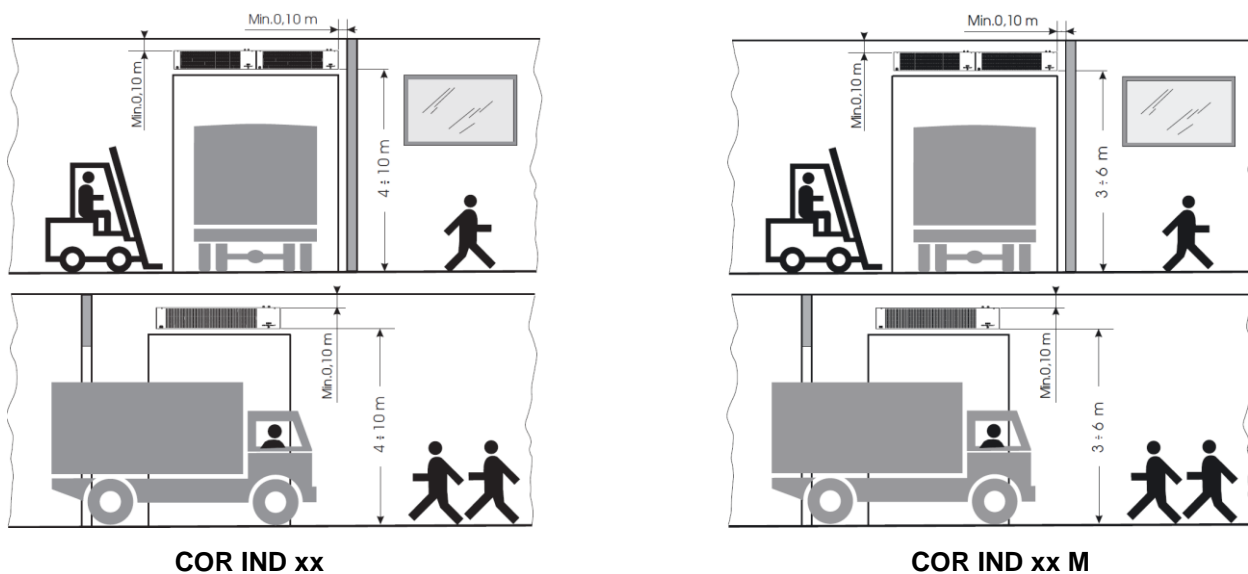
Clony COR nevyžadují žádnou speciální údržbu, je však vhodné dodržovat následující doporučení:

Udržovat sací a výdechovou mřížku v čistotě. Čistěte je suchou látkou (nepoužívejte rozpouštědla nebo čisticí látky obsahující písek). Jednou ročně by měly být vnitřní části zařízení vyčištěny kvalifikovaným elektrikářem. Před prováděním údržby, je nezbytné odpojit clonu od elektrické energie, aby žádná část uvnitř zařízení nebyla pod napětím.

ROZMĚRY A PŘÍKLAD MONTÁŽE

INSTALACE

Clona musí být instalována na vhodný povrch, je nezbytné dodržovat minimální vzdálenosti uvedené na obr. 1.



Obr. 1

DŮLEŽITÉ: BEZPEČNOSTNÍ ZÁSADY

Clona nesmí být umístěna přímo nad nebo pod zásuvkou.

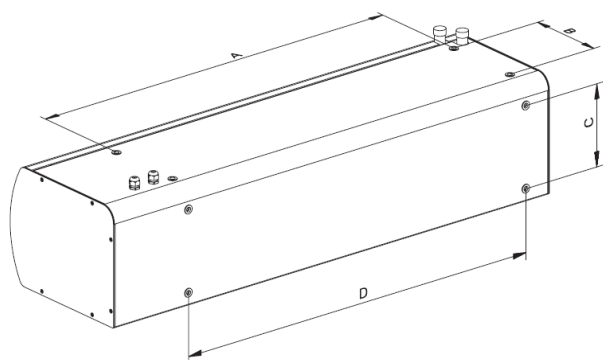
Nezakrývejte clonu látkami nebo jinými materiály, které by bránily volnému proudění vzduchu a mohly by způsobit přehřívání. Během provozu nesmí být připojovací kabel umístěn před výstupem vzduchu z jednotky. Je-li clona instalována v koupelně, musí být umístěna tak, aby na spínače a jiné řídicí prvky nebylo možné dosáhnout přímo z vany nebo sprchového koutu. Hořlavé látky nesmějí být umístěny ve vzdálenosti menší než 50 cm (například okenní záclony).

Udržujte sací a výdechovou mřížku čisté. Při čištění odpojte clonu od zdroje napájení.

Nemanipulujte s clonou s mokřýma rukama.

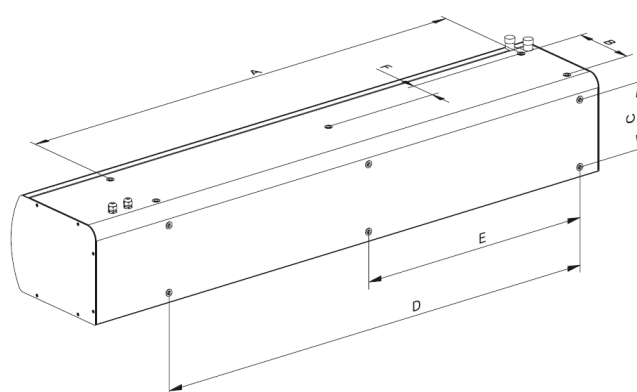
Elektrická instalace musí být provedena odborníkem.

Pro instalaci clony jsou rozměry montážních otvorů uvedeny v tabulkách na obr. 2a a 2b.



Typ	A	B	C	D
COR-IND 1000	1076	220	220	1076

Obr. 2a



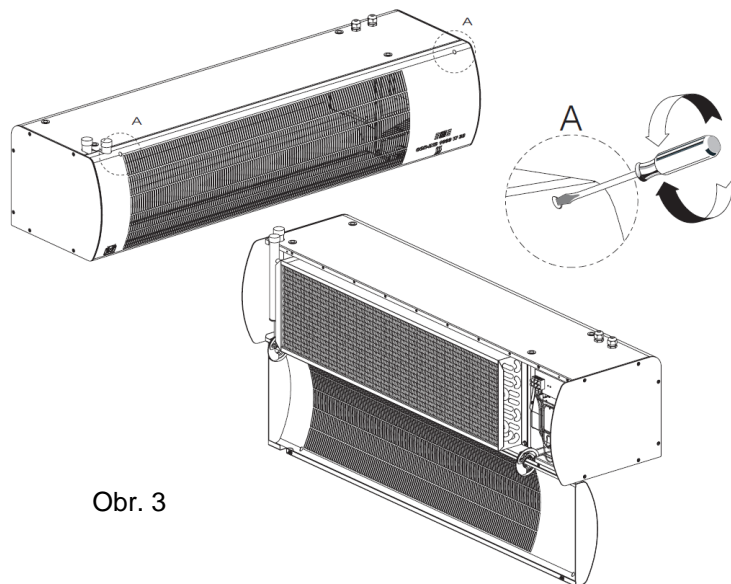
Typ	A	B	C	D	E	F
COR-IND 1500	1076	220	220	1607	826	89

Obr. 2b

Připojte clonu na zdroj napájení, ověřte, že je napětí a frekvence shodná s hodnotami uvedenými na štítku zařízení. K připojení používejte kabely s počty žil a průřezy, které odpovídají údajům uvedeným na zapojovacím diagramu příslušného typu.

Připojení lze provést buď zezadu, nebo ze strany. Při připojení ze strany je třeba kabel nejdříve provléknout krytem. Zajistěte kabely dodávanými průchodkami a osadte přední kryt.

Přístup ke svorkovnici je po otevření přední mřížky clony, viz obr. 3



Obr. 3

ELEKTRICKÁ INSTALACE A BEZPEČNOST

Obecně je nutno dbát ustanovení ČSN 122002 a ostatních souvisejících předpisů. Při jakékoliv revizní či servisní činnosti je nutno dveřní clonu odpojit od elektrické sítě. Připojení a uzemnění elektrického zařízení musí vyhovovat zejména ČSN 33 2000-5-54, ČSN 33 2190 a ČSN 33 2000-5-51. Práce smí provádět pouze pracovník s odbornou kvalifikací dle ČSN 34 3205 a vyhlášky ČÚPB a ČBÚ o odborné způsobilosti v elektrotechnice č. 50-51/1978 Sb.

Během provozu je povrch clon s vytápěním horký, clona nesmí být zakrývána textiliemi a podobnými materiály, protože přehřátí může způsobit požár.

Před uvedením dveřní clony do provozu musí být provedena na zařízení výchozí revize elektrického zařízení dle ČSN 33 1500. Po dobu provozování je provozovatel povinen provádět pravidelné revize elektrického zařízení ve lhůtách dle ČSN 33 1500.

Před clonou musí být instalován revizní vypínač se vzdáleností kontaktů na všech pólech min. 3 mm, kterým může osoba provádějící instalaci odpojit napájecí napětí. Před připojením clony na zdroj napájení ověřte, že je napětí a frekvence shodná s hodnotami uvedenými na štítku zařízení. K připojení používejte kabely s počty žil a průřezy, které odpovídají údajům uvedeným na zapojovacím diagramu příslušného typu. Zajistěte kabely dodávanými průchodkami.

OVLÁDÁNÍ

Clony typu „F“ (bez ohřevu) se ovládají přepínači CR-20, které nejsou součástí dodávky. Otáčky je možno regulovat ve 2 stupních. Ostatní typy COR IND se ovládají přepínači CR-30, které nejsou součástí dodávky. Otáčky i ohřev je možno regulovat ve 3 stupních. Jedním dálkovým ovladačem je možno ovládat maximálně 5 dveřních clon. V případě propojení více clon musí osoba provádějící montáž vzít v úvahu větší počet přívodů v závislosti na skutečném počtu jednotek. Při zapojení dvou a více clon se předpokládá, že se propojovací kabely povedou jejich vnitřkem.

DOKLAD O SHODĚ

Tento typu výrobku byl přezkoušen Autorizovanou osobou č. 227, Výzkumným ústavem pozemních staveb – Certifikační společností s.r.o. Pražská 16, 102 21 Praha 10 Hostivař, a byl na něho vydán certifikát. Na clony výše uvedeného typu bylo vydáno Prohlášení o shodě ve smyslu zákona č. 22/1997 Sb., v platném znění.

ZÁRUKA

Nezaručujeme vhodnost použití přístrojů pro zvláštní účely, určení vhodnosti je plně v kompetenci zákazníka a projektanta. Záruka na přístroje je dle obchodního nebo občanského zákoníku. Záruka platí pouze v případě dodržení všech pokynů pro montáž a údržbu, včetně provedení ochrany. Záruka se vztahuje na výrobní vady, vady materiálu nebo závady funkce přístroje.

Záruka se nevztahuje na vady vzniklé:

- nevhodným použitím a projektem
- nesprávnou manipulací (nevztahuje se na mechanické poškození)
- při dopravě (náhradu za poškození vzniklé při dopravě je nutno uplatňovat u přepravce)
- chybnou montáží, nesprávným elektrickým zapojením nebo jištěním
- nesprávnou obsluhou
- neodborným zásahem do přístroje, demontáží přístroje
- použitím v nevhodných podmínkách nebo nevhodným způsobem
- opotřebením způsobeným běžným používáním
- zásahem třetí osoby
- vlivem živelní pohromy

Při uplatnění záruky je nutno předložit reklamační protokol, který obsahuje:

- údaje o reklamující firmě
- datum a číslo prodejního dokladu
- přesnou specifikaci závady
- schéma zapojení a údaje o jistění
- při spuštění zařízení naměřené hodnoty:
- napětí
- proudu

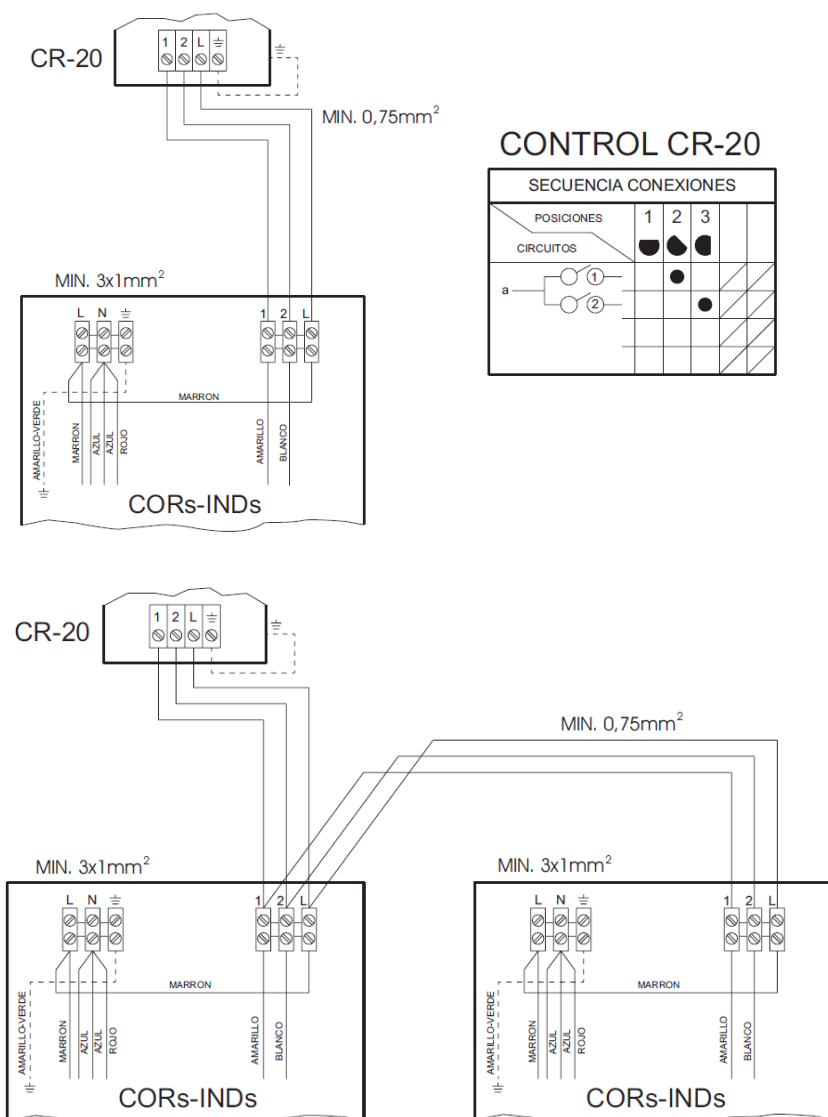
Záruční oprava se provádí zásadně na základě rozhodnutí firmy Elektrodesign ventilátory s.r.o. v servisu firmy nebo v místě instalace. Způsob odstranění závady je výhradně na rozhodnutí servisu firmy Elektrodesign ventilátory s.r.o. Reklamující strana obdrží písemné vyjádření o výsledku reklamacce. V případě neoprávněné reklamacce hradí veškeré náklady na její provedení reklamující strana.

ZÁRUČNÍ PODMÍNKY:

Zařízení musí být namontováno a elektrické zapojení musí být provedeno odbornou elektrotechnickou firmou. Na zařízení musí být provedena výchozí revize elektro dle ČSN 33 1500. Při spuštění zařízení je nutno změřit výše uvedené hodnoty a o měření pořádně záznam, potvrzený firmou uvádějící zařízení do provozu, který je nutno spolu se záznamem výchozí revize předložit při případné reklamaci. Při převzetí zařízení a jeho vybalení z přepravního obalu je zákazník povinen provést následující kontrolní úkony. Je třeba zkontrolovat neporušenost zařízení, a zda dodané zařízení přesně souhlasí s objednávkou. Je nutno vždy zkontrolovat, zda štítkové a identifikační údaje na přepravním obalu, zařízení či motoru odpovídají projektovaným a objednaným parametrům. Vzhledem k trvalému technickému vývoji zařízení a změnám technických parametrů, které si výrobce vyhrazuje a dále k časovému odstupu projektu od realizace vlastního prodeje, nelze vyloučit zásadní rozdíly v parametrech zařízení k datu prodeje. O takových změnách je zákazník povinen se informovat u výrobce nebo dodavatele před objednáním zboží. Na pozdější reklamacce nemůže být brán zřetel.

SCHÉMA ZAPOJENÍ

COR IND M(F) XX



COR IND (M) XX

