



**COR-1000 NW 9**  
**COR-1500 NW 15**  
**COR-2000 NW 24**

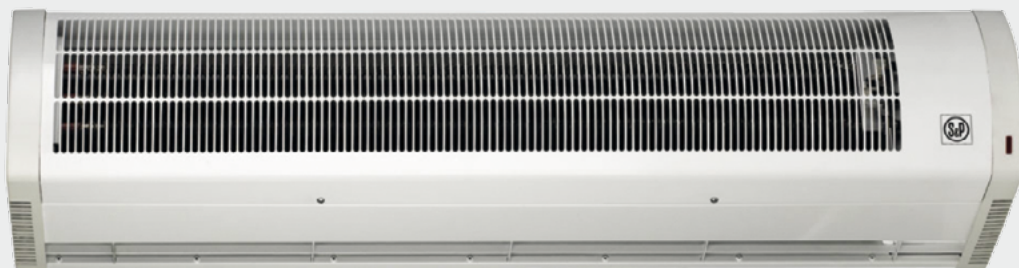


Fig. 1

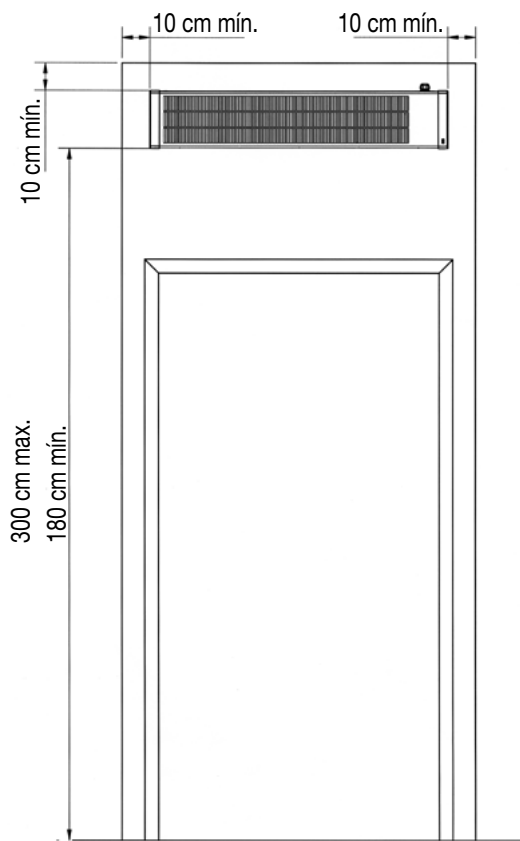
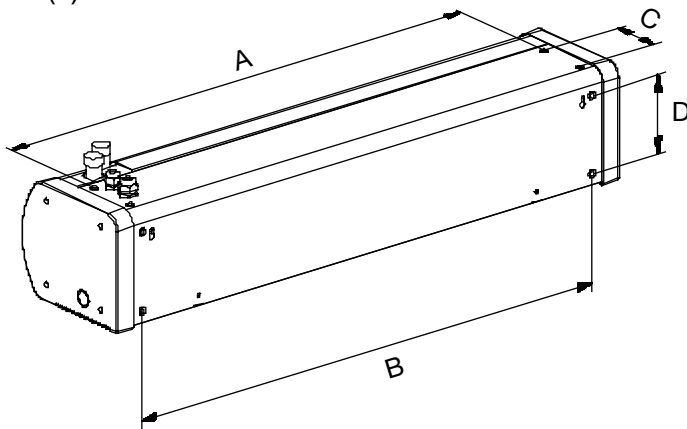
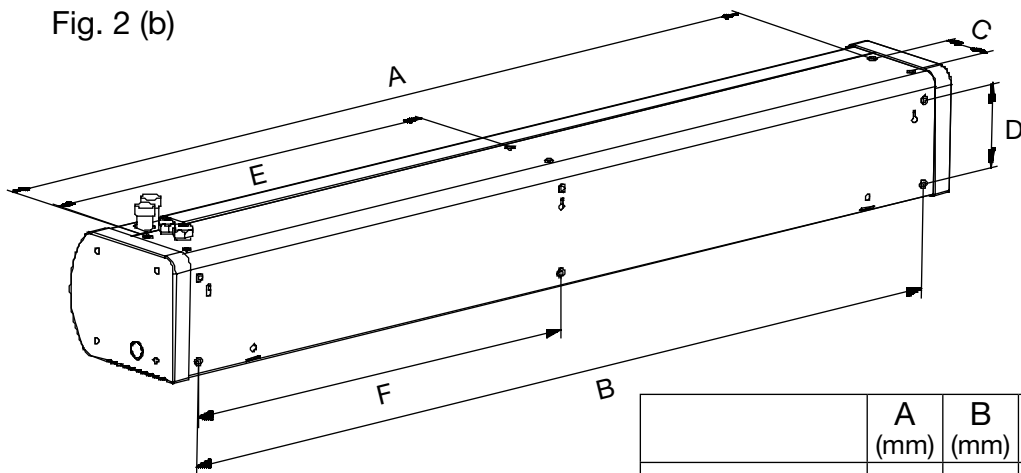


Fig. 2 (a)



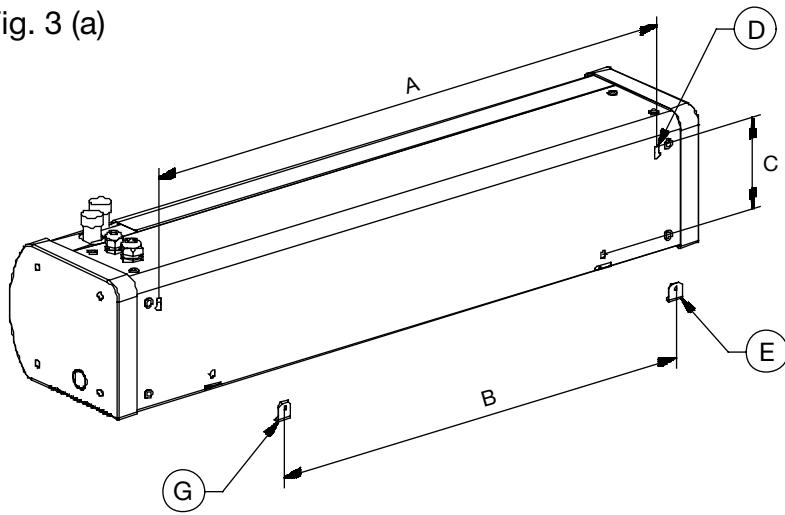
|             | A<br>(mm) | B<br>(mm) | C<br>(mm) | D<br>(mm) |
|-------------|-----------|-----------|-----------|-----------|
| COR-1000 W9 | 965       | 965       | 93,5      | 141,5     |

Fig. 2 (b)



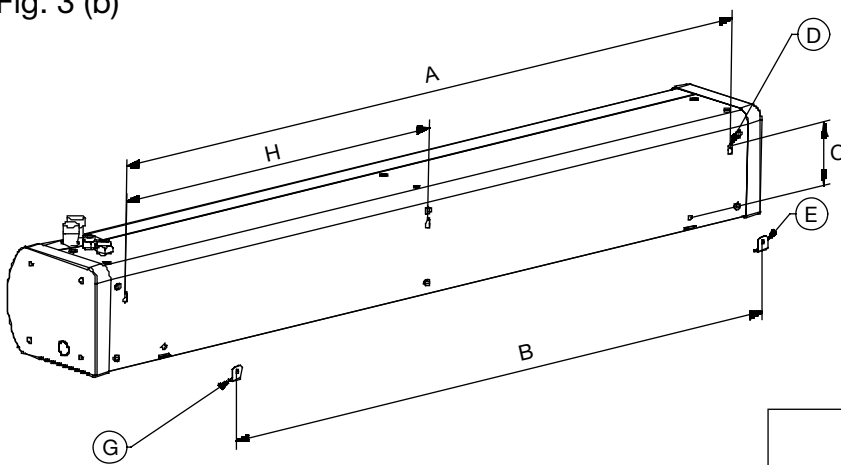
|                | A<br>(mm) | B<br>(mm) | C<br>(mm) | D<br>(mm) | E<br>(mm) | F<br>(mm) |
|----------------|-----------|-----------|-----------|-----------|-----------|-----------|
| COR-1500 NW 15 | 1572      | 1572      | 93,5      | 141,5     | 786       | 786       |
| COR-2000 NW 24 | 2072      | 2072      | 93,5      | 141,5     | 1036      | 1036      |

Fig. 3 (a)



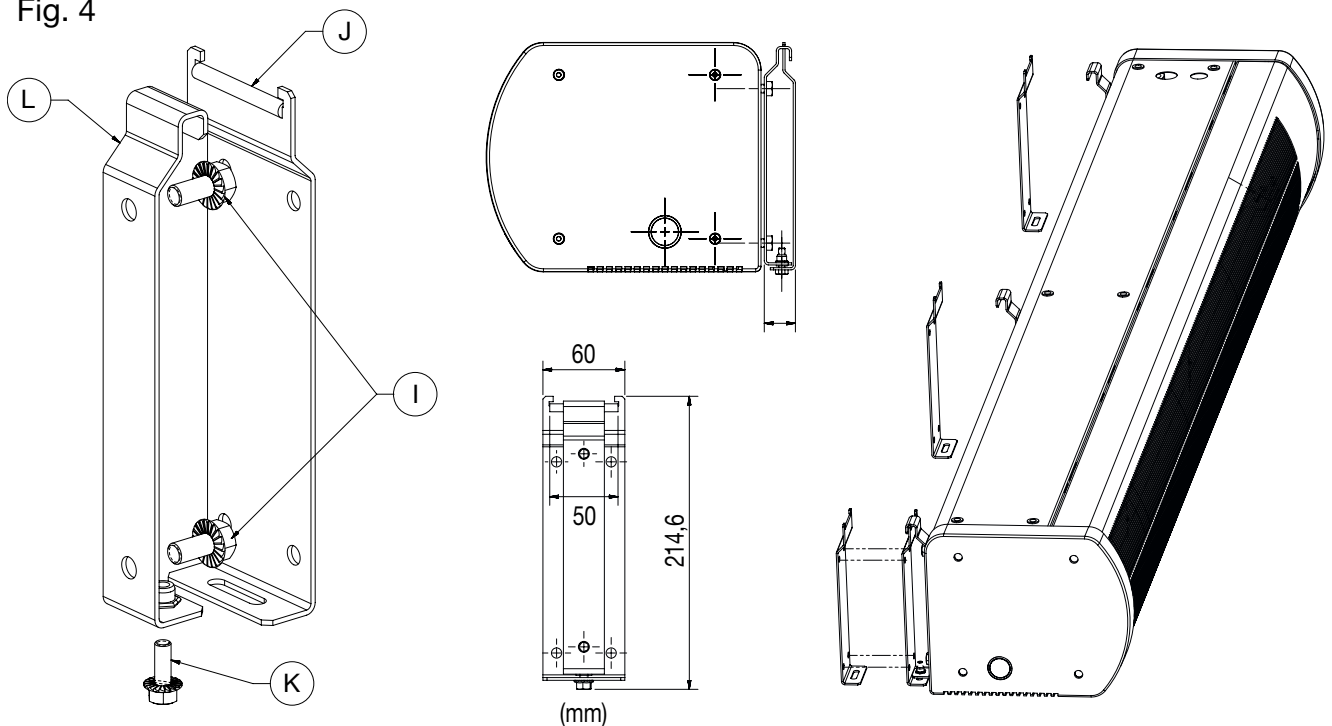
|               | A<br>(mm) | B<br>(mm) | C<br>(mm) |
|---------------|-----------|-----------|-----------|
| COR-1000 NW 9 | 925       | 725       | 141,5     |

Fig. 3 (b)

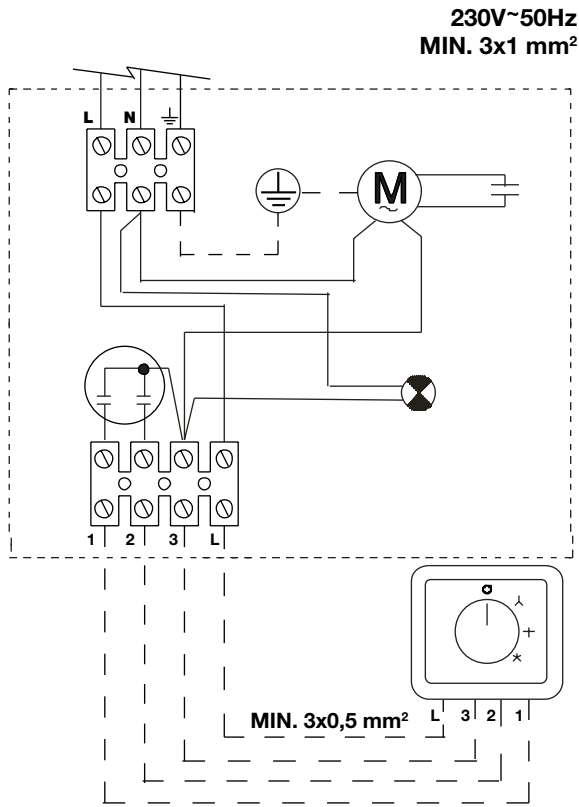


|                | A<br>(mm) | B<br>(mm) | C<br>(mm) | H<br>(mm) |
|----------------|-----------|-----------|-----------|-----------|
| COR-1500 NW 15 | 1532      | 1332      | 111,5     | 766       |
| COR-2000 NW 24 | 2029      | 1832      | 111,5     | 1016      |

Fig. 4



# COR-1000 NW 9 / COR-1500 NW 15 / COR-2000 NW 24



## CONTROL - CR-NW

| SECUENCIA CONEXIONES |   |   |   |   |  |  |
|----------------------|---|---|---|---|--|--|
| POSICIONES           | 0 | 1 | 2 | 3 |  |  |
| CIRCUITOS            | ● | ● | ● | ● |  |  |
| a                    | ○ | ● |   |   |  |  |
| b                    |   |   | ● |   |  |  |
|                      |   |   |   | ● |  |  |
|                      |   |   |   |   |  |  |

Fig. 5

# COR-1000 NW 9 / COR-1500 NW 15 / COR-2000 NW 24

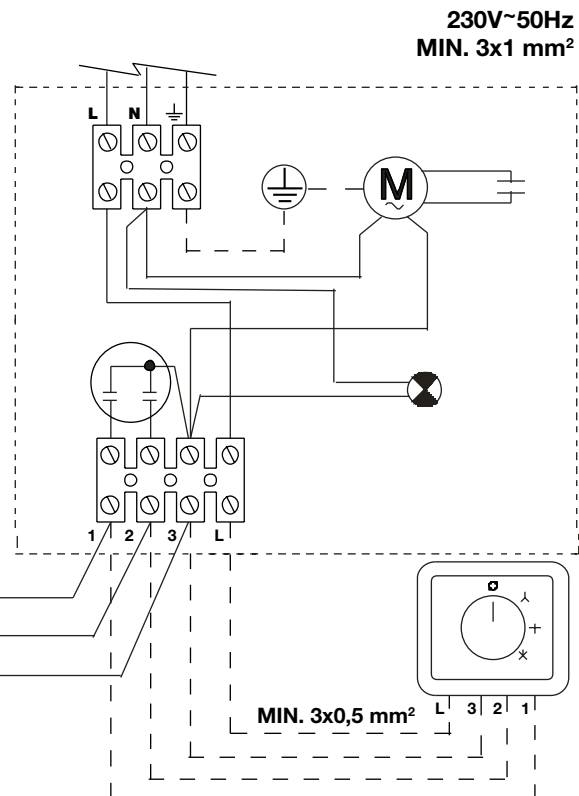
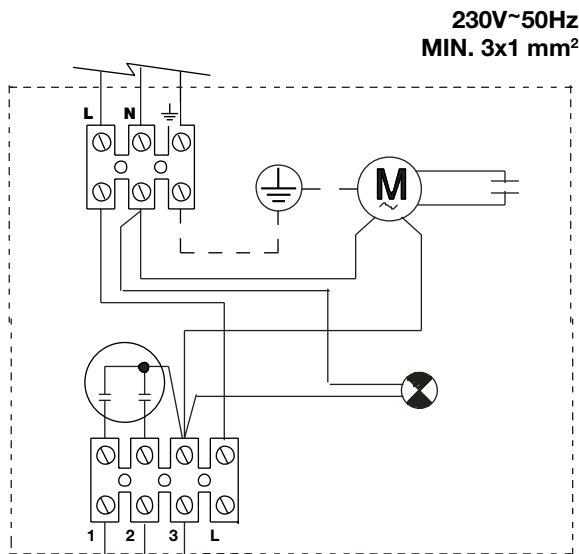
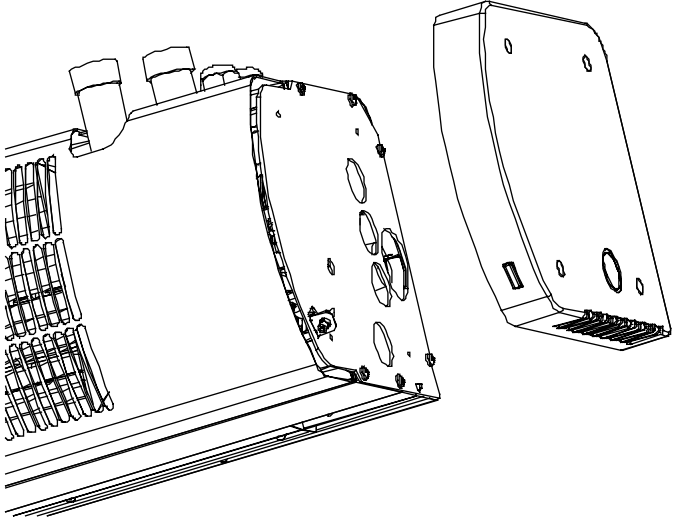


Fig. 6

Fig. 7



Modely této typové řady umožňují pracovat v režimu horké/studené vzduchové clony. Doporučujeme vám ihned po vybalení zkontrolovat, zda je jednotka v perfektním stavu; jakékoliv výrobní nebo jiné závady jsou kryty zárukou S&P.

## DŮLEŽITÉ: BEZPEČNOSTNÍ ZÁSADY

Clona nesmí být umístěna přímo nad nebo pod zásuvkou.

Nezakrývejte clonu látkami nebo jinými materiály, které by bránily volnému proudění vzduchu a mohly by způsobit přehřívání.

Během provozu nesmí být připojovací kabel umístěn před výstupem vzduchu z jednotky.

Je-li clona instalována v koupelně, musí být umístěna tak, aby na spínače a jiné řídicí prvky nebylo možné dosáhnout přímo z vany nebo sprchového koutu.

Hořlavé látky nesmějí být umístěny ve vzdálenosti menší než 50 cm (například okenní záclony).

Udržujte sací a výdechovou mřížku čisté. Při čištění odpojte clonu od zdroje napájení.

Nemanipulujte s clonou s mokřýma rukama.

Elektrická instalace musí být provedena odborníkem.

## DŮLEŽITÉ: TOTO ZAŘÍZENÍ MUSÍ BÝT UZEMNĚNO.

Vypínač odpojovací clonu od zdroje napájení musí mít na všech pólech mezeru alespoň 3 mm širokou.

Při provozu této jednotky jako vzduchové clony nesmí být vzdálenost od podlahy větší než 3 metry.

Nejmenší vzdálenost mezi clonou a podlahou jsou 1,8 metry.

## INSTALACE

Clona musí být instalována na vhodný povrch, je nezbytné dodržovat minimální vzdálenosti uvedené na obr. 1.

Při instalaci clony postupujte následovně:

Pokud mají být použity otvory s vnitřním závitem M8, které jsou součástí skříně, rozteče závěsů se stanoví podle tabulky na obr. 2(a) a obr. 2(b). Pokud bude clona zavěšena na stěnu, rozteče se stanoví dle tabulky na obr. 3(a) a obr. 3(b) a použijí se šrouby (D) a úhelníky (E). Po zavěšení je třeba spodní část clony připevnit k úhelníkům šrouby (G).

Pokud použijete pro montáž stěnovou konzoli která je součástí dodávky –viz obr.4 (2ks pro velikost 1000 a 3 ks pro velikost 1500/2000), upevněte držák (L) na zadní část clony pomocí dodaných šroubů (I). Připevněte konzoli (J) na stěnu tak, aby poloha konzole odpovídala poloze držáků upevněných na cloně (L). Rozměry jsou uvedeny na obr. 3a, 3b. Poté zavěste clonu a zajistěte ji na spodní části pomocí šroubu (K). Přístup ke svorkovnici je po odšroubování vrutů na přední mřížce.

Maximální pracovní tlak vodního registru nesmí překročit 4 kg/cm<sup>2</sup>.

Maximální teplota horké vody nesmí překročit 95°C.

Vodní registr nesmí pracovat při teplotách nižších než 5°C. Existuje-li nebezpečí, že teplota klesne pod tuto hodnotu, je nezbytné použít nemrznoucí kapalinu nebo vypustit vodu ze systému.

Vodní čerpadlo musí být připojeno k registru přes 1/2" závit.

## ELEKTRICKÉ ZAPOJENÍ obr. 5

Clony jsou elektrické spotřebiče. Při připojování na zdroj napětí je nezbytné dodržovat normy a předpisy, platné ve vaší zemi.

Před clonou musí být instalován revizní vypínač, kterým může osoba provádějící instalaci odpojit napětí v přívodních kabelech.

Připojte clonu na zdroj napájení, ověřte, že je napětí a frekvence shodná s hodnotami uvedenými na štítku zařízení.

K připojení používejte kabely s počty žil a průřezy, které odpovídají údajům uvedeným na zapojovacím diagramu příslušného typu.

Zajistěte kabely dodávanými průchodkami.

## PROVOZ

### DÁLKOVÉ OVLÁDÁNÍ CR-NW

(ovladač je součástí balení každé clony)

POKUD PROPOJUJETE DVA NEBO VÍCE MODELŮ STEJNÉHO TYPU (MAXIMÁLNĚ 5 JEDNOTEK), POSTUPOJTE PODLE SCHÉMATU ZAPOJENÍ NA OBR. 6.

**POZNÁMKA:** V případě propojení více clon musí osoba provádějící montáž vzít v úvahu větší počet přívodů v závislosti na skutečném počtu jednotek. Při zapojení dvou a více clon se předpokládá, že se kabely povedou jejich vnitřkem. Na obr. 7 je zobrazen boční kryt, ve kterém je patrný kruhový otvor. Tento otvor lze snadno prorazit a vést jím kabely do clony.

## ÚDRŽBA

Tyto clony nevyžadují žádnou speciální údržbu, je však vhodné dodržovat následující doporučení:

- 1 - Udržovat sací a výdechovou mřížku v čistotě. Čistěte je suchou látkou (nepoužívejte rozpouštědla nebo čisticí látky obsahující písek).
- 2 - Jednou ročně by měly být vnitřní části zařízení vyčištěny kvalifikovaným elektrikářem.
- 3 - Před prováděním údržby, je nezbytné odpojit clonu od elektrické energie, aby žádná část uvnitř zařízení nebyla pod proudem.

## SERVIS

V případě jakýchkoliv problémů s clonou kontaktujte vašeho dodavatele. Jakékoliv zásahy do clony osobami, které nemají pověření od S&P má za následek zrušení záruky.

S&P si vyhrazuje právo na změny výrobku bez předchozího upozornění.



**S&P SISTEMAS DE VENTILACIÓN, S.L.U.**

C. Llevant, 4  
Polígono Industrial Llevant  
08150 Parets del Vallès  
Barcelona - España

Tel. +34 93 571 93 00  
Fax +34 93 571 93 01  
[www.solerpalau.com](http://www.solerpalau.com)



Ref. 9023017601-01