

ČASOVÝ SPÍNAČ TYPU MICRO REX W31

NÁVOD K POUŽÍVÁNÍ

POPIS

Týdenní analogové třímodulové spínací hodiny. Nastavení spínacích hodin je velmi jednoduché.

BEZPEČNOSTNÍ UPOZORNĚNÍ

- 1) Než uvedete zařízení do provozu, čtete pozorně tento návod.
- 2) Uvedení zařízení do provozu smí být prováděno pouze osobou k tomu pověřenou.
- 3) Dříve než připojíte svorky, ujistěte se, že zařízení není pod napětím.
- 4) Nezapojujte zařízení, pokud se nějaká jeho část jeví poškozená.

TECHNICKÉ UDAJE:

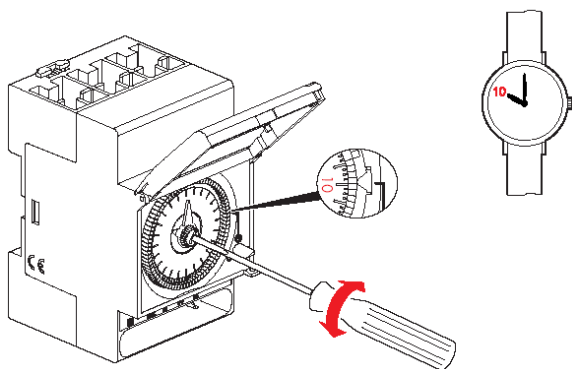
- Analogový časový spínač normalizovaných rozměrů (3 moduly o šířce 17,5mm)
- Programování: - týdenní.
- Napájení: 230 V
- Kmitočet: 50/60 Hz
- Výstup: Přepínací kontakt 16A/ 250 V
- Spínání zátěže v závislosti na jejím charakteru viz obr. č. 3
- Programovatelná doba: 2 hodiny
- Prodleva mezi nastavenými intervaly: min. 2x2 hodiny viz obr. č. 4
- Rezerva nabití baterií: 100h
- Stupeň ochrany: - IP 20
- Rozměr: 3 moduly DIN
- Skladovací teplota: -10°C ÷ +60°C
- Provozní teplota: -10°C ÷ +55°C

NASTAVENÍ

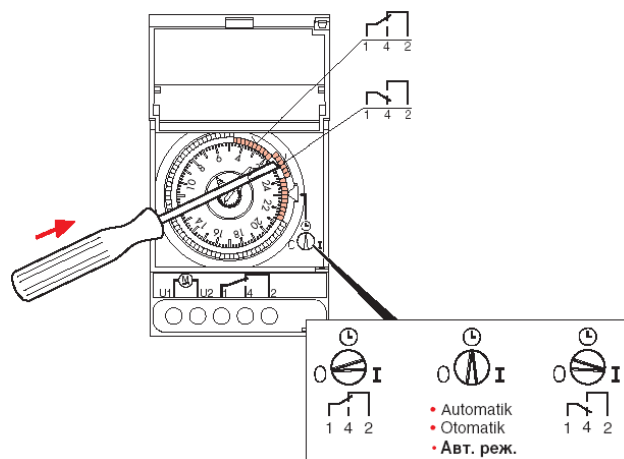
Nastavení času se provádí zasunutím šroubováku do výřezu velké ručičky hodin a otáčením vlevo nebo vpravo, viz obr. č. 1.

Spínací intervaly se nastaví vysunutím modrých segmentů směrem od osy ven, viz obr. č. 2. Minimální pauza mezi sousedními intervaly je 2x2 hodiny, viz obr. č. 4


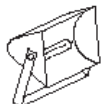
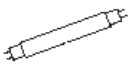
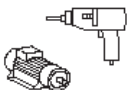

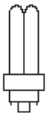
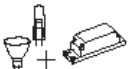

Přepínačem provozu je možno volit mezi trvalým vypnutím, automatickým režimem a trvalým vypnutím, viz obr. č. 2



Obr. 1

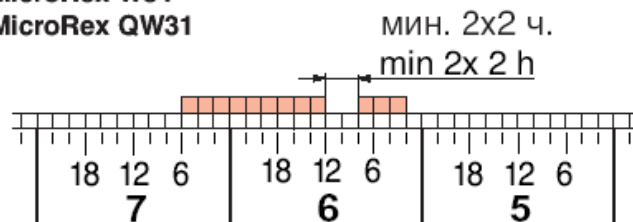


Obr. 2

			
1000W 1000Bт	1000W 1000Bт	2500W 2500Bт	1000W 1000Bт
			
1000W 1000Bт	150W 150Bт	150W 150Bт	150W 150Bт

Obr. 3

MicroRex W31
MicroRex QW31



Obr. 4

MONTÁŽ - na DIN lištu

ELEKTRICKÁ INSTALACE A BEZPEČNOST

Při jakékoliv revizní či servisní činnosti je nutno spínač odpojit od elektrické sítě. Připojení a uzemnění elektrického zařízení musí vyhovovat zejména ČSN 33 2000-5-54, ČSN 33 2190 a ČSN 33 2000-5-51. Práce smí provádět pouze pracovník s odbornou kvalifikací dle ČSN 34 3205 a vyhlášky ČÚPB a ČBÚ o odborné způsobilosti v elektrotechnice č. 50-51/1978 Sb.

Před uvedením do provozu musí být provedena na zařízení výchozí revize elektrického zařízení dle ČSN 33 1500. Po dobu provozování je provozovatel povinen provádět pravidelné revize elektrického zařízení ve lhůtách dle ČSN 33 1500.

ZÁRUKA

Nezaručujeme vhodnost použití přístrojů pro zvláštní účely, určení vhodnosti je plně v kompetenci zákazníka a projektanta. Záruka na přístroje je dle obchodního nebo občanského zákoníku. Záruka platí pouze v případě dodržení všech pokynů pro montáž a údržbu, včetně provedení ochrany. Záruka se vztahuje na výrobní vady, vady materiálu nebo závady funkce přístroje.

Záruka se nevztahuje na vady vzniklé:

- nevhodným použitím a projektem
- nesprávnou manipulací (nevztahuje se na mechanické poškození)
- při dopravě (náhradu za poškození vzniklé při dopravě je nutno uplatňovat u přepravce)
- chybnou montáží, nesprávným elektrickým zapojením nebo jištěním
- nesprávnou obsluhou
- neodborným zásahem do přístroje, demontáží přístroje
- použitím v nevhodných podmínkách nebo nevhodným způsobem
- opotřebením způsobeným běžným používáním
- zásahem třetí osoby
- vlivem živelní pohromy

Při uplatnění záruky je nutno předložit reklamační protokol, který obsahuje:

- údaje o reklamující firmě
- datum a číslo prodejního dokladu
- přesnou specifikaci závady
- schéma zapojení a údaje o jištění
- při spuštění zařízení naměřené hodnoty:
- napětí
- proudu

Záruční oprava se provádí zásadně na základě rozhodnutí firmy Elektrodesign ventilátory s.r.o. v servisu firmy nebo v místě instalace. Způsob odstranění závady je výhradně na rozhodnutí servisu firmy Elektrodesign ventilátory s.r.o. Reklamující strana obdrží písemné vyjádření o výsledku reklamace. V případě neoprávněné reklamace hradí veškeré náklady na její provedení reklamující strana.

Záruční podmínky:

Zařízení musí být namontováno a elektrické zapojení musí být provedeno odbornou elektrotechnickou firmou. Na zařízení musí být provedena výchozí revize elektro dle ČSN 33 1500. Při spuštění zařízení je nutno změřit výše uvedené hodnoty a o měření pořídít záznam, potvrzený firmou uvádějící zařízení do provozu, který je nutno spolu se záznamem výchozí revize předložit při případné reklamaci

Po dobu provozování je nutno provádět pravidelné revize elektrického zařízení ve lhůtách dle ČSN 33 1500.

Při převzetí zařízení a jeho vybalení z přepravního obalu je zákazník povinen provést následující kontrolní úkony. Je třeba zkontrolovat neporušenost zařízení, a zda dodané zařízení přesně souhlasí s objednávkou. Je nutno vždy zkontrolovat, zda štítkové a identifikační údaje na přepravním obalu, zařízení odpovídají projektovaným a objednaným parametrům Vzhledem k trvalému technickému vývoji zařízení a změnám technických parametrů, které si výrobce vyhrazuje a dále k časovému odstupu projektu od realizace vlastního prodeje, nelze vyloučit zásadní rozdíly v parametrech zařízení k datu prodeje. O takových změnách je zákazník povinen se informovat u výrobce nebo dodavatele před objednáním zboží. Na pozdější reklamacie nemůže být brán zřetel.

SCHÉMA ZAPOJENÍ

