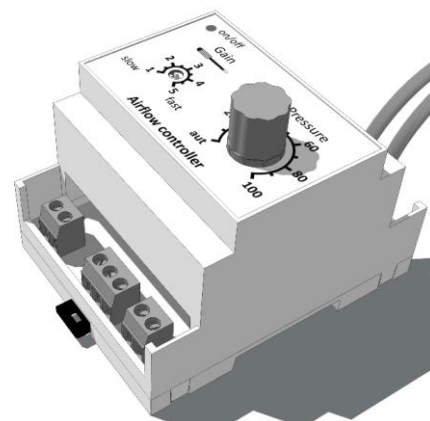


Vlastnosti

- Regulace na konstantní tlak / průtok
- Nastavení požadované hodnoty otočným prvkem
- Výstupní řídicí analogový signál 0-10V
- Možnost dálkové řízení přes analogový vstup 0-10V
- Možnost autokalibrace



Popis

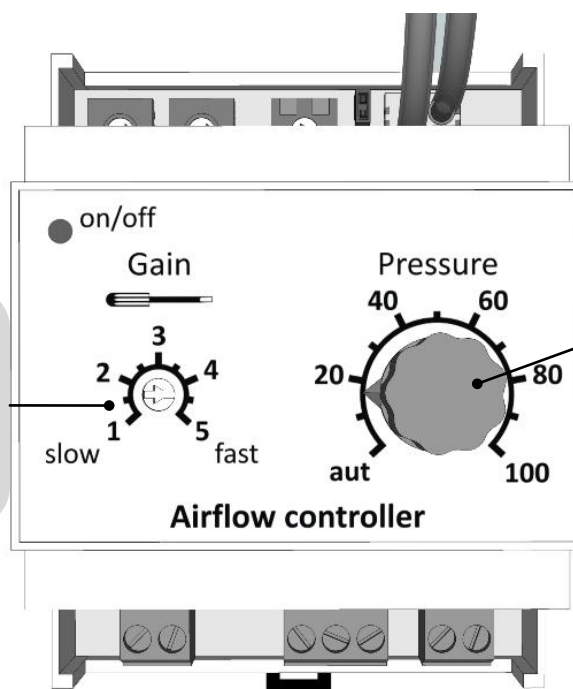
Regulátor je vybaven diferenciálním tlakovým čidlem, které snímá buď aktuální tlak, nebo slouží pro měření průtoku ve vzduchotechnickém kanále. Regulátor pak reguluje výkon ventilátoru tak, aby udržel požadovanou hodnotu tlaku nebo průtoku nastavenou otočným prvkem.

Technické parametry

Parametr	Hodnota
Nastavitelný rozsah dif. tlaku	20 - 990 Pa
Měřicí rozsah dif. tlaku	0 - 1000 Pa
Přesnost měření	3 % z hodnoty +/- 5 Pa
Linearita	2,5 % z rozsahu
Teplotní závislost	0,1 % z rozsahu
Tlakové přetížení	10 kPa
Pracovní teplota	0°C až 50°C
Pracovní relativní vlhkost	10 až 80 % RH nekondenzující
Skladovací teplota	-25°C až 70°C

Ovládání

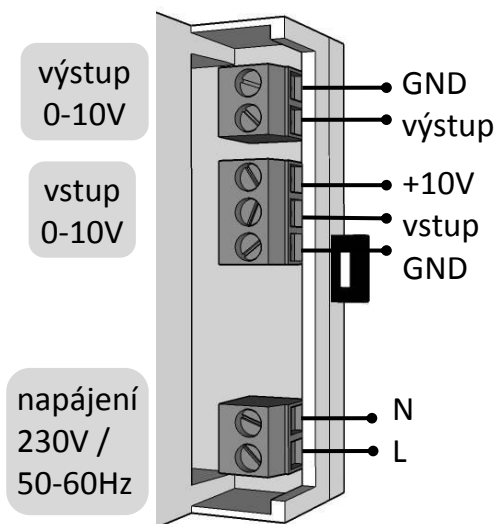
Pomocí šroubováku nastavte zisk regulátoru pro dosažení odpovídající reakce ventilačního systému.



Manuální nastavení požadovaného diferenčního tlaku (v procentech z nastaveného operačního rozsahu tlaku).
aut = rychlost ventilátoru je nastavována analogovým 0 - 10V vstupem / vzdáleným ovládáním.

Připojení

Svorky



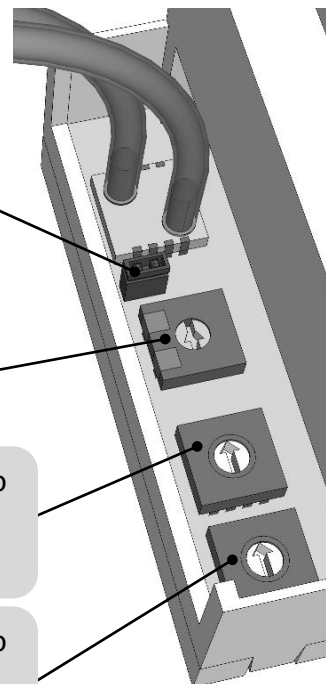
Tlakový senzor - připojení hadiček

Jumper autokalibrace - pokud není osazen, tak se po dvou minutách od vypnutí regulátoru provede autokalibrace nuly. Pokud vypnutý stav trvá, autokal. se provede každé 2 hodiny.

Nastavení počátečního napětí po zapnutí

Otočný prvek pro změnu operačního rozsahu tlaku (0-9 ~ 0 - 90 Pa)

Otočný prvek pro změnu operačního rozsahu tlaku (0-9 ~ 0 - 900 Pa)



Rozměry (mm)

