

Vlastnosti

- pro regulaci výkonu i otáček v závislosti na velikosti vstupní veličiny
- pro jednofázové zátěže s maximálním proudem 6 A
- plynulá nebo stupňovitá regulace
- galvanicky oddělené řídicí vstupy
- havarijní vstup
- tepelná ochrana přetížení triaku
- nastavitelné minimální otáčky
- montáž na DIN lištu

Použití

- regulace otáček ventilátorů
- regulace výkonu
- stmívače

Popis

Jednofázový triakový regulátor se používá pro plynulou regulaci výkonu nebo otáček ventilátoru v závislosti na velikosti vstupní veličiny. Jako řídicí veličinu lze použít napěťový vstup 0-10 VDC, proudový vstup 0-20 mA nebo 5 digitálních vstupů (stupňů), které jsou rovnoměrně rozloženy v celém regulačním rozsahu. Aktivace daného digitálního vstupu je propojení např. tranzistorem s otevřeným kolektorem nebo kontaktem proti GND na svorkovnici. Jestliže není připojen žádný digitální vstup nebo oba analogové vstupy jsou nulové, dochází k maximálnímu uzavření triaku. Rozhodovací úroveň pro sepnutí triaku je aktivace libovolného digitálního vstupu nebo zvýšením řídicího napětí nad 0,25 V nebo zvýšením proudu nad 1 mA.

Minimální otáčky, nastavitelné v rozsahu přibližně 60 - 150V, lze nastavit trimrem umístěným vedle svorkovnice. Minimální otáčky lze nastavit při minimálních analogových hodnotách řídicího napětí nebo proudu nebo při sepnutí digitálního vstupu D1.

Regulátor je vybaven havarijním vstupem (svorky TK-TK). Při rozpojení havarijního vstupu dojde k uzavření triaku. Tento kontakt lze použít pro připojení termokontaktu motoru.

Pro ochranu tepelného přetížení triaku je uvnitř regulátoru umístěno čidlo teploty, které reaguje při přehřátí stejně jako výpadek havarijního vstupu, tj. plně uzavření triaku.

Na čelním panelu je umístěn chladič triaku a kontrolka provozu. LED kontrolka signalizuje stav, ve kterém se regulátor nachází. V běžném provozním stavu kontrolka svítí trvale. Změnou otáček (úhlu otevření) se mění intenzita svitu kontrolky. Blikání signalizuje činnost havarijního vstupu/tepelné přetížení.

Pro napájení externích čidel určujících řídicí vstupní veličinu je možné použít zdroj napětí 10 VDC/100 mA. Průřezy připojovacích vodičů je nutno dimenzovat s ohledem na délku vedení a nebezpečí rušení.

Technická data

Parametr	Hodnota	Jednotky
Napájení		
Napětí	230	V
Frekvence	50	Hz
Proudový odběr (max)	20	mA
Výkonová část		
Provozní napětí	0 – 230	V
Frekvence	50	Hz
Maximální výstupní proud	6	A
Vstupy		
Řídicí napětí	0 - 10	VDC
Řídicí proud	0 - 20	mA
5x digitální vstup		
Havarijní vstup		
Výstup – zdroj napětí		
Napětí	10	VDC
Proud	100	mA
Krytí		
Provozní teplota	0 až +40	°C
Skladovací teplota	-20 až +60	°C
Rozměry (š x v x h)	71 x 78 x 91	mm

! Upozornění !

Regulátoru musí být vždy předřazen hlavní vypínač a ochrana proti přetížení a zkratu dle jmenovitých hodnot uvedených na štítku.

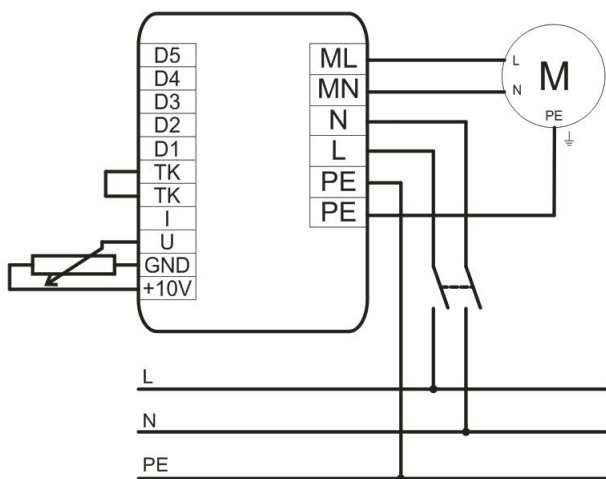
Při uzavření triaku (aktivování ochrany proti přehřátí, aktivní havarijní vstup, nulová řídicí veličina) nedochází k odpojení zátěže od sítě. Je tedy nutné považovat zátěž jako stále pod napětím. Odpojení od sítě musí zajistit jiná zařízení (např. jistič).

Regulátor může způsobovat intenzivní parazitní hluk, zejména u motorů při nízkých otáčkách.

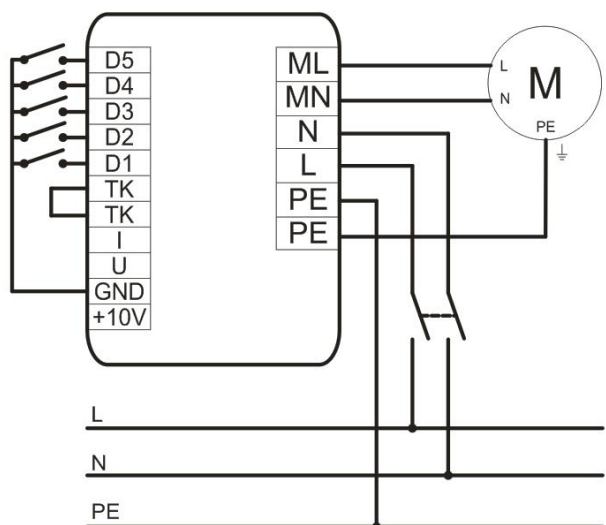
Chladič je vodivě spojen se svorkami PE.

Schémata zapojení

vzdálený potenciometr 10kΩ

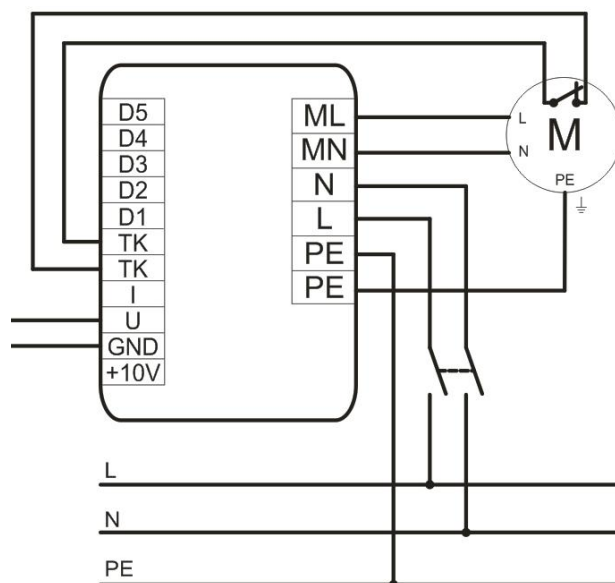


digitální vstupy



řídící napětí 0 až 10 VDC

(zapojení s termokontaktem motoru)



Montáž

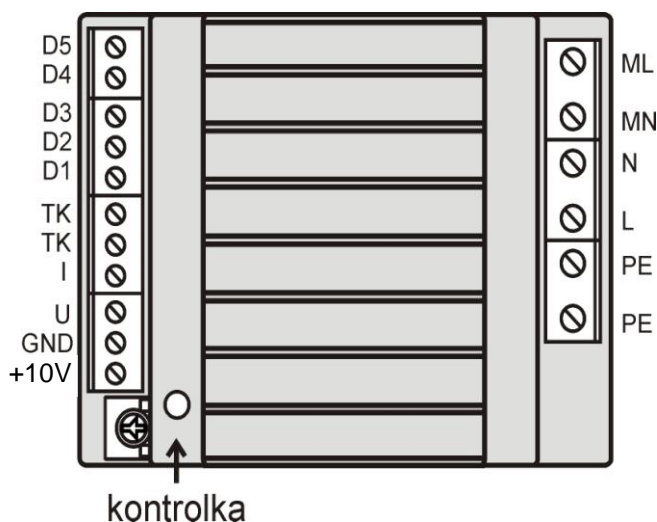
Každá instalace musí realizována na základě projektu kvalifikovaného projektanta. Instalaci a uvedení do provozu smí provést pouze kvalifikovaná osoba.

Regulátor lze umístit na DIN lištu v jakékoliv poloze. Při montáži je nutno dbát na to, aby nebyl znečištěn vnitřní prostor regulátoru, který obsahuje citlivé elektronické součásti.

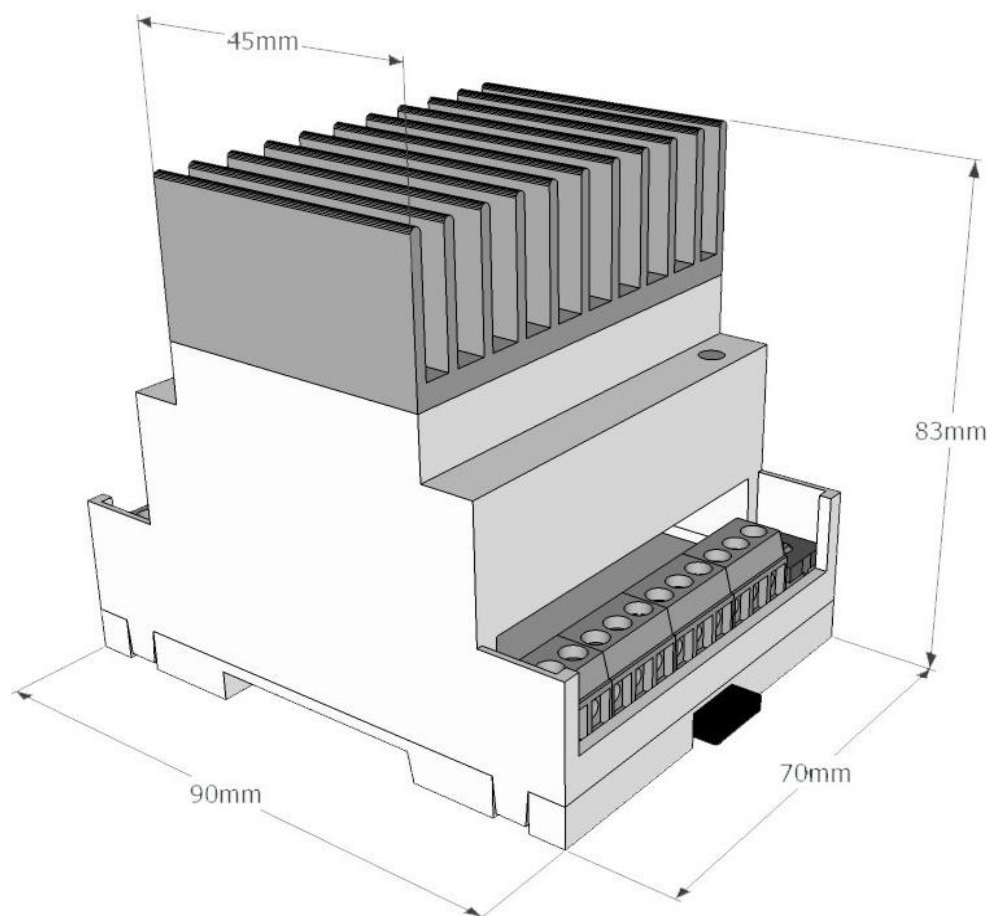
Vzdálené ovládání je možno montovat do vzdálenosti max. 50 m od regulátoru.

Regulátor nesmí být přetěžován proudem překračujícím maximální povolený proud I_{max} .

Svorkovnice



Rozměry:



Obsah balení:

- regulátor REE6
- přípojovací vodiče
- uživatelský návod

Výrobce si vyhrazuje právo technických změn za účelem zlepšení výrobku, jeho vlastností a funkcí, bez předchozího upozornění.