

# NÁVOD K POUŽITÍ

[www.elektrodesign.cz](http://www.elektrodesign.cz)

## IBE elektrické ohřivače

### PRODEJ PRAHA

Boleslavova 15, 140 00 Praha 4  
tel.: 241 00 10 10-11

### CENTRÁLNÍ SKLAD

Boleslavská 1420, 250 01 Stará Boleslav  
tel.: 326 90 90 20, 30

**Obsah**

1. Všeobecné informace .....	3
1.1 Úvod .....	3
1.2 Záruka.....	3
1.3 Občanskoprávní odpovědnost .....	3
1.4 Bezpečnostní předpisy .....	4
2. Popis produktu .....	4
3. Technické údaje.....	4
4. Transport a montáž .....	5
5. Údržba .....	5
6. Elektrická instalace a bezpečnost .....	5
7. Schéma zapojení .....	6
7.1 Příklad zapojení .....	9
8. Technická pomoc .....	10
9. Odstavení z provozu.....	10
10. Vyřazení z provozu a recyklace .....	10
11. Reklamační formulář .....	10

## 1. VŠEOBECNÉ INFORMACE

### 1.1 ÚVOD

Tento návod je určen pro elektrické ohřivače IBE. Jeho cílem je poskytnout co nejvíce informací pro bezpečnou instalaci, uvedení do provozu a používání tohoto zařízení. Vzhledem k tomu, že se naše výrobky neustále vyvíjejí, vyhrazujeme si právo na změnu tohoto návodu bez předchozího upozornění.

### 1.2 ZÁRUKA

Nezaručujeme vhodnost použití přístrojů pro zvláštní účely, určení vhodnosti je plně v kompetenci zákazníka a projektanta. Záruka na přístroje je dle platných právních předpisů. Záruka platí pouze v případě dodržení všech pokynů pro montáž a údržbu, včetně provedení ochrany. Záruka se vztahuje na výrobní vady, vady materiálu nebo závady funkce přístroje.

#### Záruka se nevztahuje za vady vzniklé:

- nevhodným použitím a projektem
- nesprávnou manipulací (nevztahuje se na mechanické poškození)
- při dopravě (náhradu za poškození vzniklé při dopravě je nutno uplatňovat u přepravce)
- chybnou montáží, nesprávným elektrickým zapojením nebo jištěním
- nesprávnou obsluhou
- neodborným zásahem do přístroje
- demontáží přístroje
- použitím v nevhodných podmínkách nebo nevhodným způsobem
- opotřebením způsobeným běžným používáním
- zásahem třetí osoby
- vlivem živelní pohromy

#### Při uplatnění záruky je nutno předložit protokol, který obsahuje:

- údaje o reklamující firmě
- datum a číslo prodejního dokladu
- přesnou specifikaci závady
- schéma zapojení a údaje o jištění
- při spuštění zařízení naměřené hodnoty
  - napětí
  - proudu
  - teploty vzduchu

Záruční oprava se provádí zásadně na rozhodnutí firmy ELEKTRODESIGN ventilátory spol. s r.o. v servisu firmy nebo v místě instalace. Způsob odstranění závady je výhradně na rozhodnutí servisu firmy ELEKTRODESIGN ventilátory spol. s r.o. Reklamující strana obdrží písemné vyjádření o výsledku reklamace. V případě neoprávněné reklamace hradí veškeré náklady na její provedení reklamující strana.

#### Záruční podmínky

Zařízení musí být namontováno odbornou montážní vzduchotechnickou firmou. Elektrické zapojení musí být provedeno odbornou elektrotechnickou firmou. Instalace a umístění zařízení musí být bezpodmínečně provedeny v souladu s ČSN 33 2000-4-42 (IEC 364-4-42). Na zařízení musí být provedena výchozí revize elektro dle ČSN 33 1500. **Zařízení musí být zaregulováno na projektované vzduchotechnické parametry.** Při spuštění zařízení je nutno změnit výše uvedené hodnoty a o měření pořídit záznam, potvrzený firmou uvádějící zařízení do provozu. V případě reklamace zařízení je nutno spolu s reklamačním protokolem předložit záznam vpředu uvedených parametrů z uvedení do provozu spolu s výchozí revizí, kterou provozovatel pořizuje v rámci zprovoznění a údržby elektroinstalace.

Po dobu provozování je nutno provádět pravidelné revize elektrického zařízení ve lhůtách dle ČSN 33 1500 a kontroly, údržbu a čištění vzduchotechnického zařízení.

Při převzetí zařízení a jeho vybalení z přepravního obalu je zákazník povinen provést následující kontrolní úkony. Je třeba zkontrolovat neporušenost zařízení, dále zda dodané zařízení přesně souhlasí s objednaným zařízením. Je nutno vždy zkontrolovat, zda štítkové a identifikační údaje na přepravním obalu, zařízení, či motoru odpovídají projektovaným a objednaným parametrům. Vzhledem k trvalému technickému vývoji zařízení a změnám technických parametrů, které si výrobce vyhrazuje, a dále k časovému odstupu projektu od realizace vlastního prodeje nelze vyloučit zásadní rozdíly v parametrech zařízení k datu prodeje. O takových změnách je zákazník povinen se informovat u výrobce nebo dodavatele před objednávkou zboží. Na pozdější reklamace nemůže být brán zřetel.

### 1.3 OBČANSKOPRÁVNÍ ODPOVĚDNOST

Elektrické ohřivače IBE jsou určeny pro ohřev vzduchu ve vzduchotechnických rozvodech. Výrobce ani prodejce nenesou odpovědnost za vady vzniklé:

- nevhodným používáním
- běžným opotřebením součástí
- nedodržením pokynů týkajících se bezpečnosti, použití a uvedení do provozu uvedených v tomto návodu
- použitím neoriginálních součástí výrobce

## 1.4 BEZPEČNOSTNÍ PŘEDPISY

Dodržením tohoto návodu by nemělo vzniknout žádné riziko týkající se bezpečnosti, zdraví a životního prostředí v souladu se směrnicemi ES (s označením CE). Totéž platí pro ostatní výrobky použité v zařízení nebo při instalaci. Následující upozornění považujte za důležité:

- Dodržujte bezpečnostní pokyny, aby nedošlo ke škodám na zařízení či k poškození zdraví osob.
- Technické informace uvedené v tomto návodu nesmějí být měněny.
- Je zakázáno zasahovat do motoru zařízení.
- Motory zařízení musejí být připojeny do jednofázové elektrické sítě střídavého napětí 230 V / 50 Hz.
- Aby zařízení vyhovovalo směrnicím ES, musí být zařízení připojeno k elektrické síti v souladu s platnými předpisy.
- Zařízení musí být nainstalováno takovým způsobem, aby za běžných provozních podmínek nemohlo dojít ke kontaktu s jakoukoliv pohyblivou částí a/nebo částí pod napětím.
- Zařízení vyhovuje platným předpisům pro provoz elektrických zařízení.
- Před jakýmkoliv zásahem do zařízení je nutné jej vždy odpojit od napájení.
- Při manipulaci či údržbě zařízení je nutné používat vhodné nástroje.
- Zařízení musí být používáno pouze pro účely, pro které je určeno.
- Tento spotřebič nesmí používat děti mladší než 8 let a osoby se sníženými fyzickými, smyslovými nebo mentálními schopnostmi nebo nedostatkem zkušeností a znalostí, pokud nejsou pod dozorem zodpovědné osoby nebo pokud nebyly dostatečně poučeny o bezpečném používání zařízení a u nichž nemůže dojít k pochopení rizik s tím spojených.
- Děti mladší 3 let by měly být drženy mimo dosah zařízení, pokud nejsou pod neustálým dohledem.
- Děti ve věku od 3 let do 8 let nesmějí spotřebič zapojovat, regulovat a čistit ani provádět uživatelskou údržbu.
- Uživatel musí zajistit, aby si se zařízením nehrály děti.

## 2. POPIS PRODUKTU

Elektrické ohřivače typu IBE jsou vzduchotechnická zařízení používaná pro ohřev vzduchu ve vzduchotechnických rozvodech. Plášť a skříň ohřivačů jsou vyrobeny z ocelového pozinkovaného plechu. Instalace a umístění elektrických ohřivačů musí být bezpodmínečně provedeno v souladu s ČSN 33 2000-4-42 (IEC 364-4-42), kde se stanovují podmínky z hlediska ochrany před účinky tepla, před požárem, ochrany před popálením a ochrany proti přehřátí (a to včetně příslušných ochranných a bezpečnostních obvodů).

Součástí ohřivačů jsou topné tyče vyrobené z nerezové oceli, svorkovnice a dva na sobě nezávislé omezovače teploty, které zajišťují ve dvou stupních teplotní ochranu v souladu s ČSN 33 2000-4-42 (IEC 364-4-42). Omezovače teploty (termostaty) ve spojení s řídicí jednotkou trvale zabraňují překročení limitní teploty ve vzduchovodu a v elektroinstalační skříni ohřivače. Obě ochrany se zapojují do série. Doporučujeme zapojit do ovládacího obvodu ochranného stykače, který musí být předřazený před polovodičový regulátor. První stupeň teplotní ochrany zajišťuje vratný termostat nastavený ve výrobě na 60 °C. Termostat snímá a omezuje teplotu na plášti ohřivače ve směru proudění za topnými tyčemi. Při překročení nastavené teploty vypne ochranný stykač a tím vypne ohřivač. Po vychladnutí termostat automaticky sepne řídicí okruh. Druhý stupeň teplotní ochrany zajišťuje druhý nevratný termostat – tepelná pojistka, s nastavenou vypínací teplotou 120 °C. Při překročení nastavené teploty vypne ochranný stykač a tím vypne ohřivač. Termostat je možné sepnout ručně až po vychladnutí ohřivače (proto je nutno aby byl přístupný).

Topné tyče jsou pro dosažení topných výkonů, uvedených v následující tabulce, uvnitř ohřivače propojeny. Jejich propojení je uvedeno v příslušných schématech. Dopravovaný vzduch nesmí obsahovat částice, které by mohly způsobit abrazi nebo korozi jednotlivých částí ohřivače.



### POZNÁMKA

Zařízení slouží k ohřevu vzduchu ve vzduchotechnických rozvodech - zařízení není přístupné široké veřejnosti!

## 3. TECHNICKÉ ÚDAJE

TYP	IBE-200/6	IBE-225/11,1	IBE-250/11,1	IBE-285/16,5	IBE-315/15,0	IBE-355/15,0	IBE-400/16,6	IBE-450/50,0
Napětí [V]	3x400	3x400	3x400	3x400	3x400	3x400	3x400	3x400
Výkon [kW]	2x3	2x5,55	2x5,55	3x5,5	2x7,5	2x7,5	2x8,3	3x16,6
TYP	IBE-200/9	IBE-225/16,7	IBE-250/16,7	IBE-285/20	IBE-315/22,5	IBE-355/22,5	IBE-400/33,2	IBE-450/58,2
Napětí [V]	3x400	3x400	3x400	3x400	3x400	3x400	3x400	3x400
Výkon [kW]	3x3	3x5,55	3x5,55	3x6,7	3x7,5	3x7,5	4x8,3	3x16,6+8,3
TYP	x	x	x	IBE-285/22,2	IBE-315/30,0	IBE-355/30,0	IBE-400/50,0	IBE-450/66,6
Napětí [V]	x	x	x	3x400	3x400	3x400	3x400	3x400
Výkon [kW]	x	x	x	4x5,5	4x7,5	4x7,5	3x16,6	4x16,6

## 4. TRANSPORT A MONTÁŽ

Doporučujeme skladovat a dopravovat ohřivače v přepravním obalu (nejlépe až na místo montáže) a tím zabránit jejich poškození. Po vyjmutí přístroje z přepravního kartonu přezkoušejte jeho neporušenost a funkčnost. Při instalaci ohřivače musí být splněny podmínky ČSN 06 1008. Při návrhu umístění ohřivače ve vzduchotechnickém zařízení doporučujeme dodržovat následující zásady:

- Před ohřivač je nutné namontovat filtr vzduchu. Pokud není použit filtr, hrozí nebezpečí znečištění topných tyčí a následně jejich zničení v důsledku nedostatečného ochlazení.
- Postupné zanášení filtru snižuje průtok vzduchu. Je proto vhodné, sledovat stav filtru pomocí snímače diferenčního tlaku a tak včas signalizovat potřebnou výměnu filtrační vložky. Tuto funkci je možno zajistit prostřednictvím diferenčního snímače tlaku DTS PSA.
- Filtr nesmí být umístěn bezprostředně před ohřivačem.
- Před a za ohřivač doporučujeme vložit potrubí o délce minimálně 1 m.
- Plášť ohřivače musí být umístěn v bezpečné vzdálenosti od hořlavých a zápalných materiálů (min. 5 cm).
- Umístění ohřivače musí umožňovat dobré chlazení vnějšího pláště.
- Ohřivač musí být umístěn tak, aby byl zachován snadný kontrolní, revizní a servisní přístup a zejména přístup k tlačítku tepelné pojistky (RESET).
- Ohřivač nesmí být umístěn svorkovnicí dolů.
- Ohřivač je nutno montovat vždy za ventilátor ve směru proudění vzduchu.
- Předepsaný směr proudění vzduchu ohřivačem je vyznačen šipkou na svorkovnicové skříni.
- Provoz ohřivače musí být blokován, pokud z jakéhokoliv důvodu neběží přívodní ventilátor a ohřivačem neproudí vzduch.
- Při vypínání zařízení se musí nejdříve vypnout elektrický ohřivač a s časovým odstupem dostatečným na vychlazení ohřivače lze uzavřít klapky a zastavit ventilátor.
- V elektrickém ohřivači by neměla klesnout rychlost proudění vzduchu pod 1,5 m/s. Je-li vzduchový výkon ventilátoru regulován změnou otáček, je nutné zajistit blokování otáček tak, aby rychlost vzduchu neklesla pod limitní hodnotu.

Elektrické ohřivače jsou určeny pro prostředí, kde teplota okolí i ohřivaného (přiváděného) vzduchu leží v rozsahu -25°C až +40°C. Ohřivače jsou vhodné pro použití vnitřní, případně venkovní pod přístřeškem. Jsou určeny pro ohřev vzduchu bez pevných, vláknitých, lepivých, agresivních, hořlavých, případně výbušných příměsí. Vzduch nesmí obsahovat chemické látky, které způsobují korozi hliníku, mědi a zinku, případně narušují plasty. Ohřivače mohou pracovat v libovolné poloze. Doporučujeme montáž ve vodorovné poloze.

Regulace ohřivačů se provádí, podle typu ohřivače, regulátory REG 230/400 nebo TTC 2000 (event. pro vyšší příkony ohřivačů s adaptérem TTS-1). Ohřivače je rovněž možno regulovat řídicí jednotkou EDV. Řídicí jednotku je možno dodat na zakázku pro konkrétní vzduchotechnickou sestavu. Jednotka zajišťuje mimo regulace i všechny, výše uvedené, ochranné funkce.

## 5. ÚDRŽBA



### POZOR!

Při jakékoli manipulaci s ohřivačem je nutné spolehlivě odpojit jeho napájení (jističem nebo hlavním vypínačem v napájecím rozvaděči) a zajistit jej proti neočekávanému zapnutí!

Při údržbě se provede kontrola dotažení svorek, vyčištění prostoru svorkovnice ohřivače a chladičů od prachu a nečistot, sleduje se, zda některé komponenty nenesou známky nadměrného oteplení, zatékání vody, mechanického či jiného poškození, ověří se funkce regulátoru výkonu tak, jak je uvedeno výše. Zvýšenou pozornost je třeba věnovat zabezpečovacím obvodům, zvláště tepelné ochraně ohřivače včetně správné reakce řídicího systému nebo napájecího rozvaděče. Nalezené závady je potřeba neprodleně odstranit. Tyto kontroly se provádějí alespoň 1x ročně (nebo podle místních podmínek častěji) pověřenou odbornou servisní firmou.

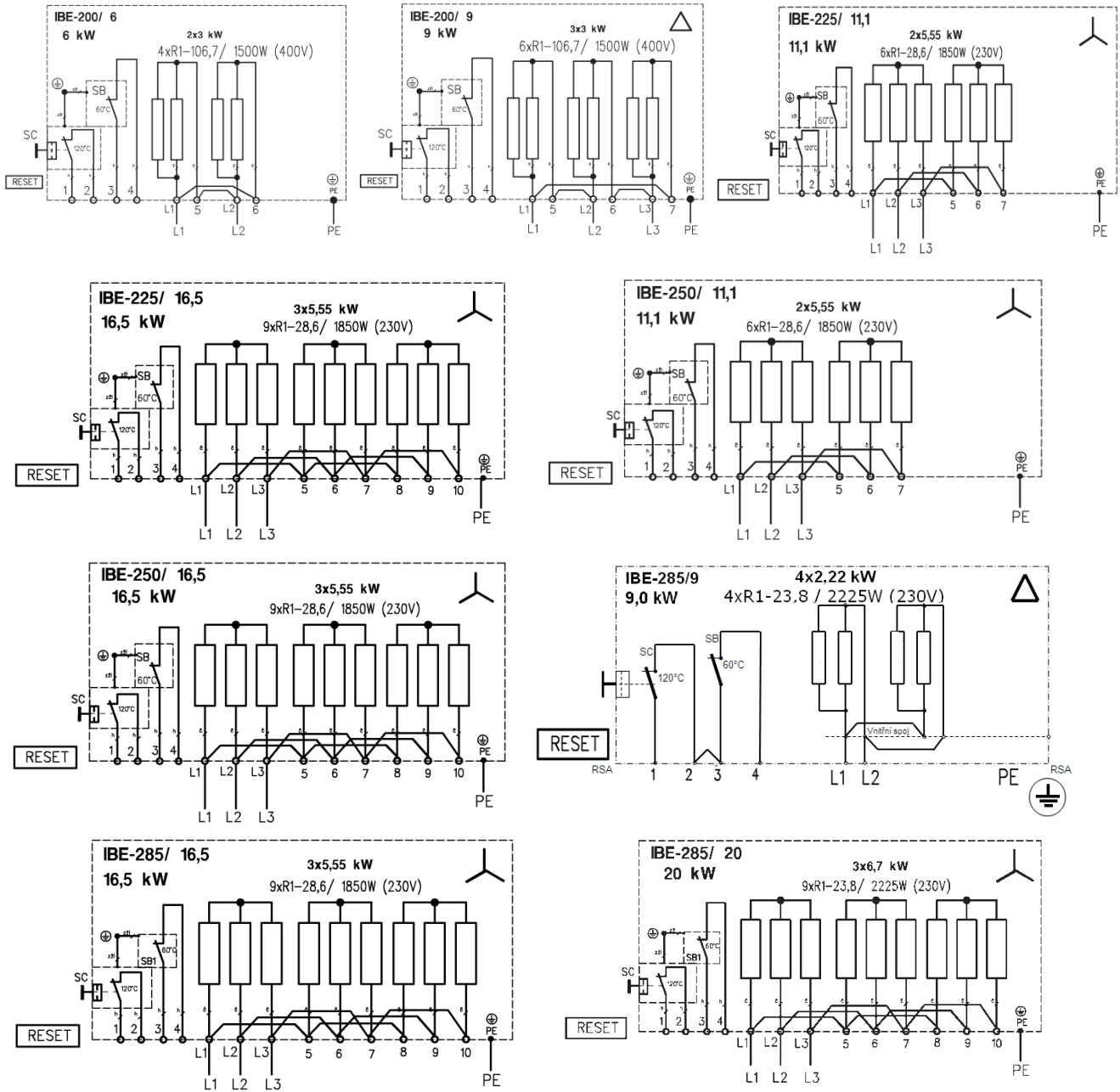
## 6. ELEKTRICKÁ INSTALACE A BEZPEČNOST

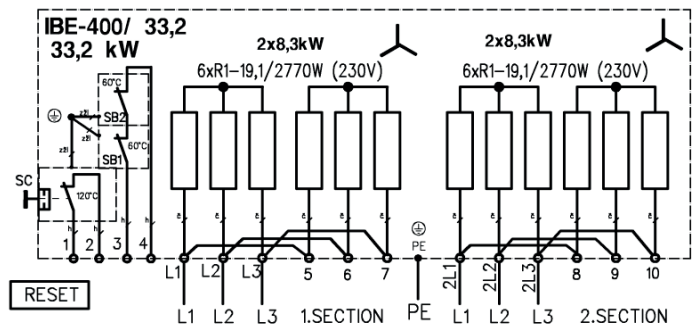
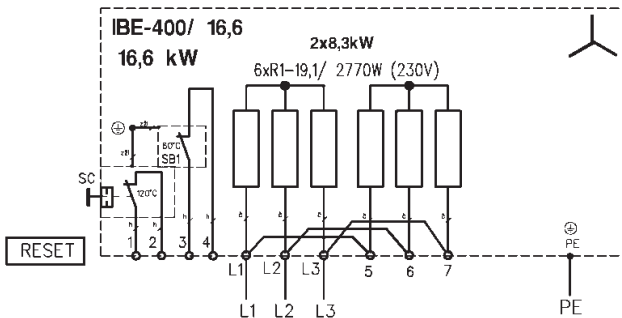
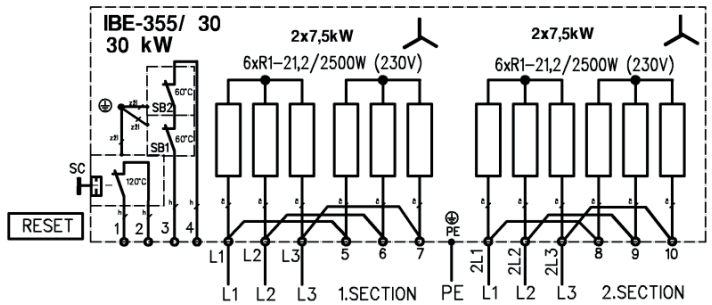
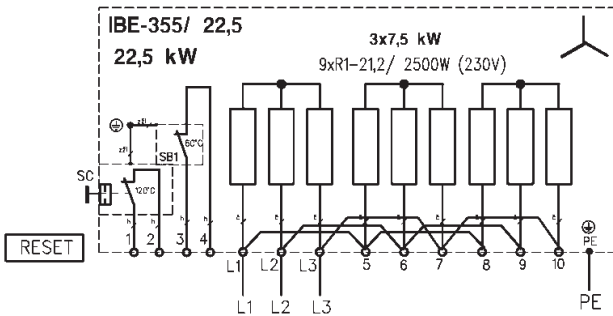
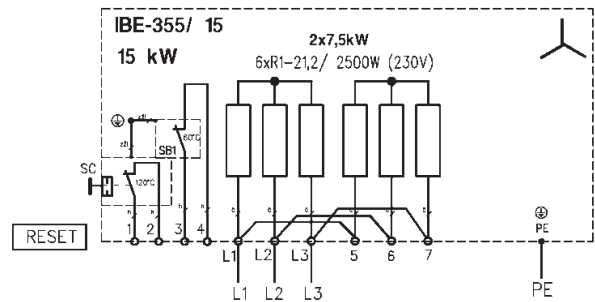
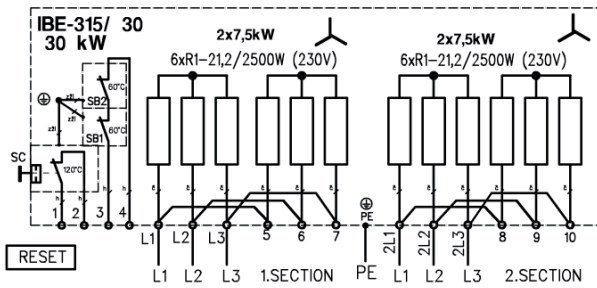
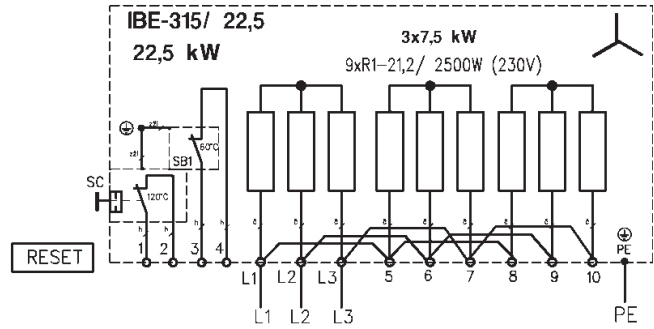
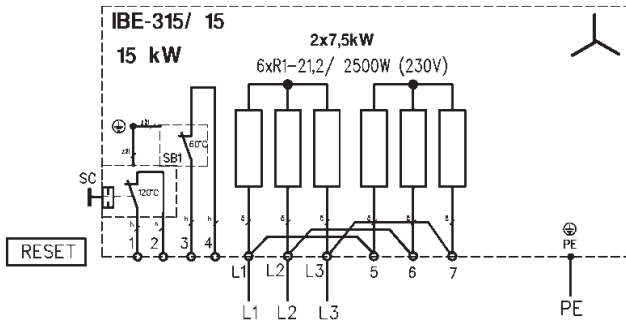
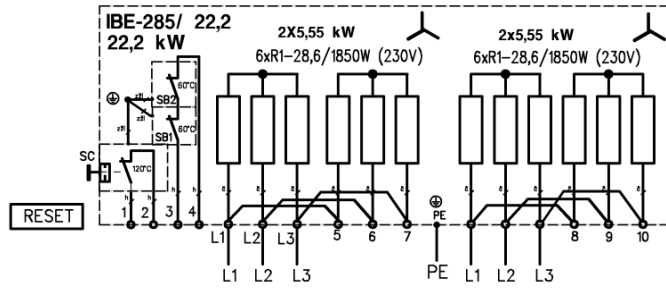
Při jakémkoliv revizní či servisní činnosti je nutno ohřivač odpojit od elektrické sítě. Připojení a uzemnění elektrického zařízení musí vyhovovat zejména ČSN 34 1000, ČSN 34 3100, ČSN 36 1011 (čl. 33), ČSN 33 2000-5-54, ČSN 33 2190, ČSN 33 2000-5-51. Práce smí provádět pouze pracovník s odbornou kvalifikací dle ČSN 34 3205 a vyhlášky ČÚPB a ČBÚ o odborné způsobilosti v elektrotechnice č. 50-51/1978 Sb.

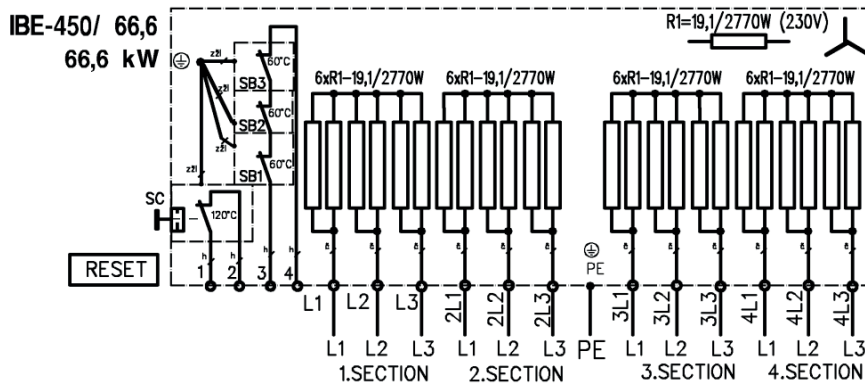
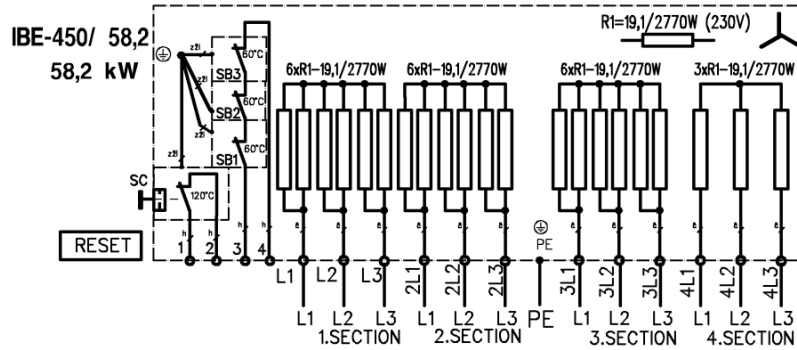
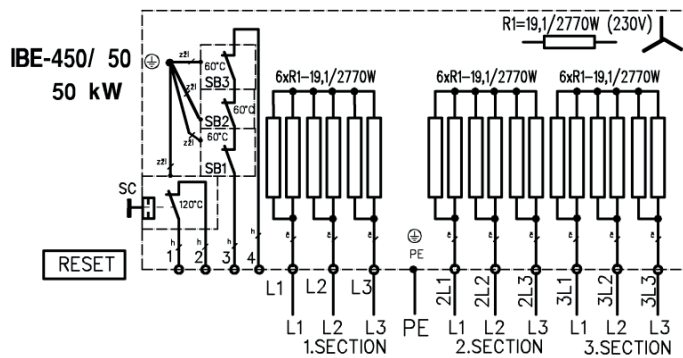
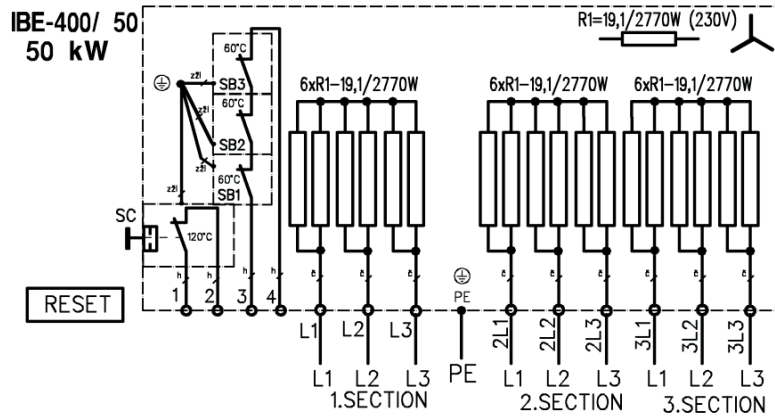
Zásah do elektroinstalace může provést pouze odborná firma s povinností vystavit na zařízení výchozí revizní zprávu. Ohřivač smí být připojen pouze na obvod se samostatným jištěním. Musí být zapojeny obě tepelné ochrany. Ohřivače mají krytí IP 43. Před uvedením ventilátoru do provozu musí být provedena na zařízení výchozí revize elektrického zařízení dle ČSN 33 1500. Po dobu provozování je provozovatel povinen provádět pravidelné revize elektrického zařízení ve lhůtách dle ČSN 33 1500.

**Odstranění, přemostění nebo odpojení bezpečnostních zařízení, bezpečnostních funkcí a ochranných zařízení je zakázáno!**

**7. SCHÉMA ZAPOJENÍ**

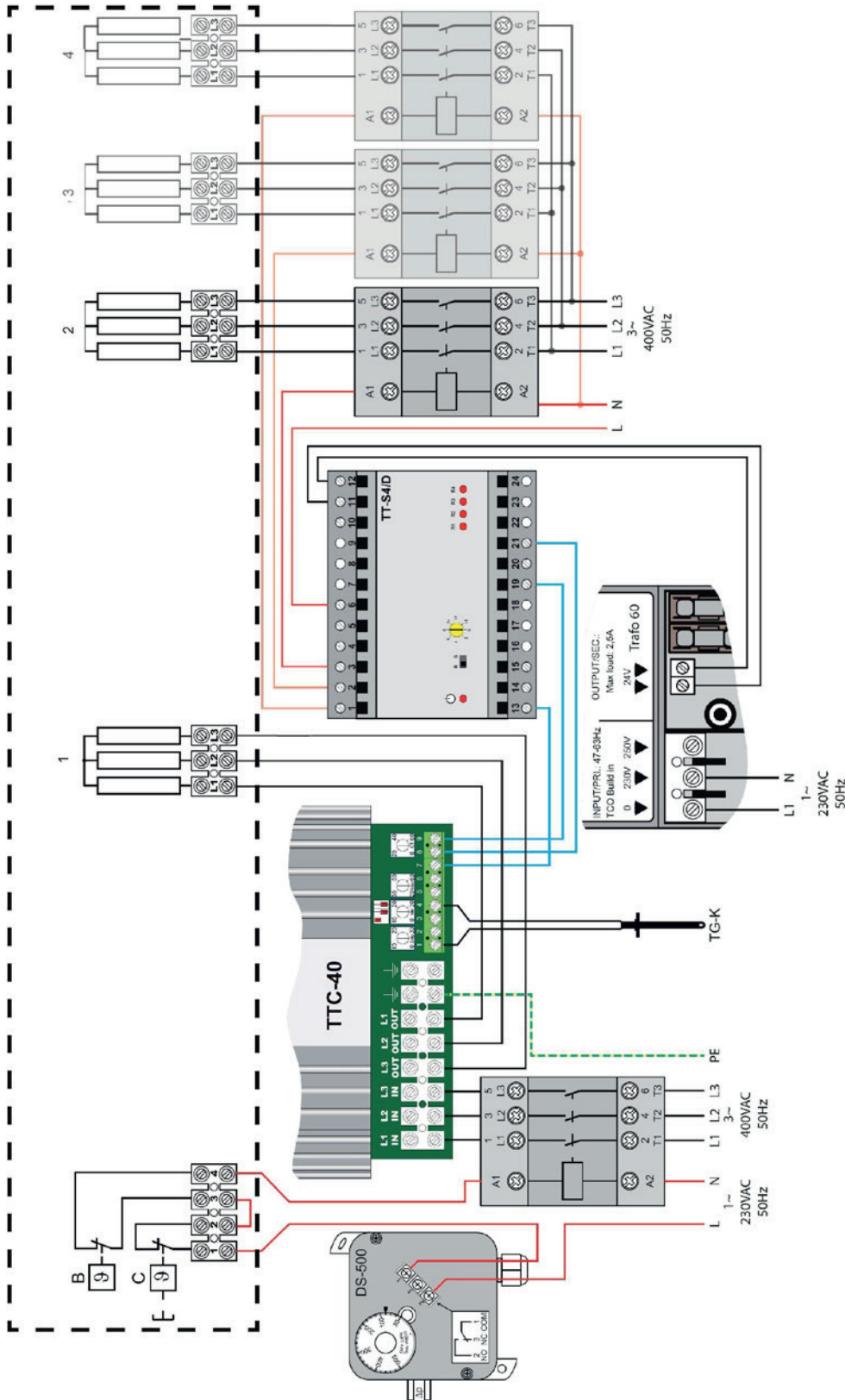








7.1 PŘÍKLAD ZAPOJENÍ



## 8. TECHNICKÁ POMOC

Široká síť technické pomoci S&P zaručuje dostatečnou technickou pomoc. Pokud je zjištěna na zařízení jakákoliv porucha, kontaktujte kteroukoliv pobočku technické pomoci. Jakákoliv manipulace se zařízením osobami nepatřícími k vyškolenému servisnímu personálu S&P způsobí, že nebude moci být uplatněna záruka.

V případě jakýkoliv dotazů týkajících se produktů, se obraťte na jakoukoliv pobočku společnosti ELEKTRODESIGN ventilátory spol. s r. o. Chcete-li najít svého nejbližšího prodejce, navštivte webové stránky [www.elektrodesign.cz](http://www.elektrodesign.cz).

## 9. ODSTAVENÍ Z PROVOZU

Pokud neplánujete zařízení používat po delší dobu, je doporučeno vrátit jej zpět do původního obalu a skladovat jej na suchém, bezprašném místě. Výrobce nenesе žádnou odpovědnost za škody na zdraví nebo majetku vzniklé nedodržením těchto instrukcí.

Společnosti S&P si vyhrazuje právo na modifikaci výrobků bez předchozího upozornění.

## 10. VYŘAZENÍ Z PROVOZU A RECYKLACE



Právní předpisy EU a naše odpovědnost vůči budoucím generacím nás zavazují k recyklaci používaných materiálů; nezapomeňte se zbavit všech nežádoucích obalových materiálů na příslušných recyklačních místech a zbavte se zastaralého zařízení na nejbližším místě nakládání s odpady.

V případě jakýkoliv dotazů, se obraťte na jakoukoliv pobočku společnosti ELEKTRODESIGN ventilátory spol. s r. o. Chcete-li najít svého nejbližšího prodejce, navštivte webové stránky [www.elektrodesign.cz](http://www.elektrodesign.cz).

## 11. REKLAMAČNÍ FORMULÁŘ

Reklamační formulář je k dispozici ke stažení na stránkách naší společnosti [www.elektrodesign.cz/serwis](http://www.elektrodesign.cz/serwis).

