



NÁVOD K POUŽITÍ

www.elektrodesign.cz

ALTAIR 120 H, 160 H
větrací jednotka s rekuperací tepla
horizontální montáž

PRODEJ PRAHA

Boleslavova 15, 140 00 Praha 4
tel.: 241 00 10 10–11, fax: 241 00 10 90

CENTRÁLNÍ SKLAD

Boleslavská 1420, 250 01 Stará Boleslav
tel.: 326 90 90 20, 30, fax: 326 90 90 90

Obsah

1. Všeobecné informace	3
1.1 Úvod	3
1.2 Záruka.....	3
1.3 Občanskoprávní odpovědnost	3
1.4 Bezpečnostní předpisy	4
2. Technické informace	4
2.1 Popis	4
2.2 Připojení potrubí	5
2.3 Rozměry a elektrické připojení jednotky	6
2.4 Instalace	7
2.4.1 Sifon	7
2.4.2 Flexibilní tlumiče hluku AR-E1	8
2.5 Spuštění jednotky	8
2.5.1 Nastavení průtoku vzduchu	8
2.5.2 Nastavení signalizace zanesení filtrů	9
2.5.3 Nastavení hraniční hodnoty čidla vlhkosti	10
2.5.4 Popis základní desky	11
2.6 Dálkové ovládání	12
2.7 Výměna filtrů	12
2.8 Pohotovostní režim	13
3. Chybová hlášení	13
4. Technické parametry	14
5. Technická pomoc	14
6. Odstavení z provozu	14
7. Vyřazení z provozu a recyklace	14
8. Reklamační formulář	14
Příloha číslo 1 – Ekodesign	15

1. VŠEOBECNÉ INFORMACE

1.1 ÚVOD

Tento návod je určen pro jednotku ALTAIR určenou pro horizontální montáž. Jeho cílem je poskytnout co nejvíce informací pro bezpečnou instalaci, uvedení do provozu a používání tohoto zařízení. Vzhledem k tomu, že se naše výrobky neustále vyvíjejí, vyhrazujeme si právo na změnu tohoto návodu bez předchozího upozornění.

1.2 ZÁRUKA

Nezaručujeme vhodnost použití přístrojů pro zvláštní účely, určení vhodnosti je plně v kompetenci zákazníka a projektanta. Záruka na přístroje je dle platných právních předpisů. Záruka platí pouze v případě dodržení všech pokynů pro montáž a údržbu, včetně provedení ochrany. Záruka se vztahuje na výrobní vady, vady materiálu nebo závady funkce přístroje.

Záruka se nevztahuje za vady vzniklé:

- nevhodným použitím a projektem
- nesprávnou manipulací (nevztahuje se na mechanické poškození)
- při dopravě (náhradu za poškození vzniklé při dopravě je nutno uplatňovat u přepravce)
- chybnou montáží, nesprávným elektrickým zapojením nebo jištěním
- nesprávnou obsluhou
- neodborným zásahem do přístroje
- demontáží přístroje
- použitím v nevhodných podmínkách nebo nevhodným způsobem
- opotřebením způsobeným běžným používáním
- zásahem třetí osoby
- vlivem živelní pohromy

Při uplatnění záruky je nutno předložit protokol, který obsahuje:

- údaje o reklamující firmě
- datum a číslo prodejního dokladu
- přesnou specifikaci závady
- schéma zapojení a údaje o jištění
- při spuštění zařízení naměřené hodnoty
 - napětí
 - proudu
 - teploty vzduchu

Záruční oprava se provádí zásadně na rozhodnutí firmy ELEKTRODESIGN ventilátory spol. s r.o. v servisu firmy nebo v místě instalace. Způsob odstranění závady je výhradně na rozhodnutí servisu firmy ELEKTRODESIGN ventilátory spol. s r.o. Reklamující strana obdrží písemné vyjádření o výsledku reklamace. V případě neoprávněné reklamace hradí veškeré náklady na její provedení reklamující strana.

Záruční podmínky

Zařízení musí být namontováno odbornou montážní vzduchotechnickou firmou. Elektrické zapojení musí být provedeno odbornou elektrotechnickou firmou. Instalace a umístění zařízení musí být bezpodmínečně provedeny v souladu s ČSN 33 2000-4-42 (IEC 364-4-42). Na zařízení musí být provedena výchozí revize elektro dle ČSN 33 1500. **Zařízení musí být zaregulováno na projektované vzduchotechnické parametry.** Při spuštění zařízení je nutno změřit výše uvedené hodnoty a o měření pořídít záznam, potvrzený firmou uvádějící zařízení do provozu. V případě reklamace zařízení je nutno spolu s reklamačním protokolem předložit záznam vpredu uvedených parametrů z uvedení do provozu spolu s výchozí revizí, kterou provozovatel požizuje v rámci zprovoznění a údržby elektroinstalace.

Po dobu provozování je nutno provádět pravidelné revize elektrického zařízení ve lhůtách dle ČSN 33 1500 a kontroly, údržbu a čištění vzduchotechnického zařízení.

Při převzetí zařízení a jeho vybalení z přepravního obalu je zákazník povinen provést následující kontrolní úkony. Je třeba zkontrolovat neporušenost zařízení, dále zda dodané zařízení přesně souhlasí s objednaným zařízením. Je nutno vždy zkontrolovat, zda štítkové a identifikační údaje na přepravním obalu, zařízení, či motoru odpovídají projektovaným a objednaným parametrům. Vzhledem k trvalému technickému vývoji zařízení a změnám technických parametrů, které si výrobce vyhrazuje, a dále k časovému odstupu projektu od realizace vlastního prodeje nelze vyloučit zásadní rozdíly v parametrech zařízení k datu prodeje. O takových změnách je zákazník povinen se informovat u výrobce nebo dodavatele před objednaním zboží. Na pozdější reklamace nemůže být brán zřetel.

1.3 OBČANSKOPRÁVNÍ ODPOVĚDNOST

Jednotka ALTAIR s automatickou regulací průtoku je určena pro ventilační systémy, které umožňují výměnu vzduchu v rodinných domech či pro větrání bytové výstavby. Výrobce ani prodejce nenesou odpovědnost za vady vzniklé:

- nevhodným používáním
- běžným opotřebením součástí
- nedodržením pokynů týkajících se bezpečnosti, použití a uvedení do provozu uvedených v tomto návodu
- použitím neoriginálních součástí

1.4 BEZPEČNOSTNÍ PŘEDPISY

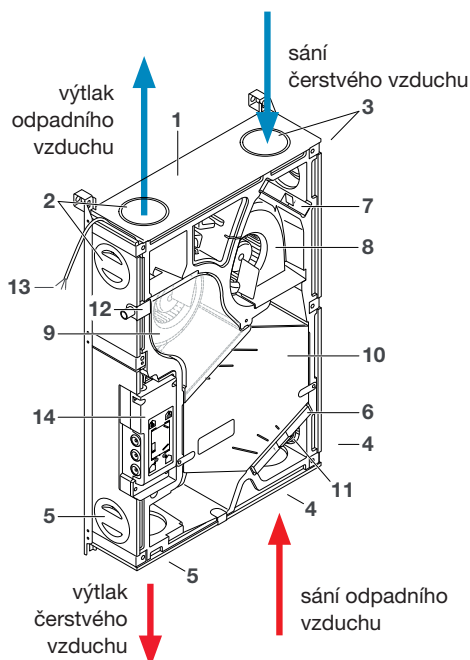
Dodržáním tohoto návodu by nemělo vzniknout žádné riziko týkající se bezpečnosti, zdraví a životního prostředí v souladu se směrnicemi ES (s označením CE). Totéž platí pro ostatní výrobky použité v zařízení nebo při instalaci. Následující upozornění považujte za důležité:

- Dodržujte bezpečnostní pokyny, aby nedošlo ke škodám na zařízení či k poškození zdraví osob.
- Technické informace uvedené v tomto návodu nesmějí být měněny.
- Je zakázáno zasahovat do motoru zařízení.
- Motory zařízení musejí být připojeny do jednofázové elektrické sítě střídavého napětí 230 V / 50 Hz.
- Aby zařízení vyhovovalo směrnici ES, musí být zařízení připojeno k elektrické síti v souladu s platnými předpisy.
- Zařízení musí být nainstalováno takovým způsobem, aby za běžných provozních podmínek nemohlo dojít ke kontaktu s jakoukoliv pohyblivou částí a/nebo částí pod napětím.
- Zařízení vyhovuje platným předpisům pro provoz elektrických zařízení.
- Před jakýmkoliv zásahem do zařízení je nutné jej vždy odpojit od napájení.
- Při manipulaci či údržbě zařízení je nutné používat vhodné nástroje.
- Zařízení musí být používáno pouze pro účely, pro které je určeno.
- Tento spotřebič nesmí používat děti mladší než 8 let a osoby se sníženými fyzickými, smyslovými nebo mentálními schopnostmi nebo nedostatkem zkušeností a znalostí, pokud nejsou pod dozorem zodpovědné osoby nebo pokud nebyly dostatečně poučeny o bezpečném používání zařízení a u nichž nemůže dojít k pochopení rizik s tím spojených. Uživatel musí zajistit, aby si se zařízením nehrály děti. Čištění a údržbu zařízení nesmí provádět děti bez dozoru.

2. TECHNICKÉ INFORMACE

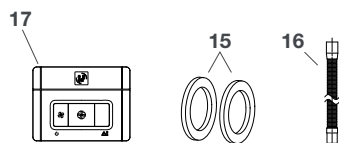
2.1 POPIS

Tento návod je určen k použití jednotky ALTAIR s automatickou regulací průtoku vzduchu. Cílem návodu je poskytnout co nejvíce informací a přispět k maximální bezpečnosti během instalace, uvedení do provozu a při používání této jednotky. Jednotka je navržena pro ventilační systémy, které umožňují výměnu vzduchu v rodinných domech či pro větrání bytové výstavby. Přiváděný venkovní vzduch procházející protiproudým tepelným výměníkem získává teplo od odváděného znečištěného vzduchu a tak dochází k úspoře energie za vytápění větraných prostor. Čistota vzduchu je zajištěna díky použití filtrů na sání čistého venkovního vzduchu. Účinnost tepelného výměníku je 86%.



Obsah balení jednotky ALTAIR H

1. rekuperační jednotka ALTAIR
2. výtlak odpadního vzduchu (EHA)
3. sání čerstvého vzduchu (ODA)
4. sání odpadního vzduchu (ETA)
5. výtlak čerstvého vzduchu do místnosti (SUP)
6. filtr G4 (ISO coarse 65%) na výtlaku
7. filtr G4 (ISO coarse 65%) na sání
8. ventilátor na sání
9. ventilátor na výtlaku
10. rekuperační výměník
11. čidlo vlhkosti
12. odvod kondenzátu
13. napájecí kabel
14. svorkovnice
15. EPDM těsnění
16. hadice odvodu kondenzátu (150 mm)
17. ovladač jednotky (včetně 10 m kabelu)



2.2 PŘIPOJENÍ POTRUBÍ



Sání čerstvého venkovního vzduchu:

Na hrdlo připevňte potrubí pro sání čerstvého venkovního vzduchu. Potrubí pro sání čerstvého vzduchu (vedené zdí nebo střechou) musí být umístěno v dostatečné vzdálenosti od jakékoliv zóny s vysokou prašností (stromy, kouř ze spalovacích zařízení, silnice ...).



Upozornění!
 Potrubí musí být hermetické a musí být tepelně izolované pro zabránění kondenzace uvnitř i vně.



Výtlač čerstvého vzduchu:

Na hrdlo připevňte potrubí pro přívod čerstvého ohřátého vzduchu do obytných prostor. Aby nedocházelo k teplotním ztrátám, doporučujeme použít izolovaná potrubí pro vedení ohřátého vzduchu.



Sání odpadního vzduchu:

Na hrdlo připevňte potrubí pro sání odpadního vzduchu. K zabránění teplotních ztrát systému je doporučeno použít izolovaná potrubí a vést je uvnitř vytápěné části objektu.

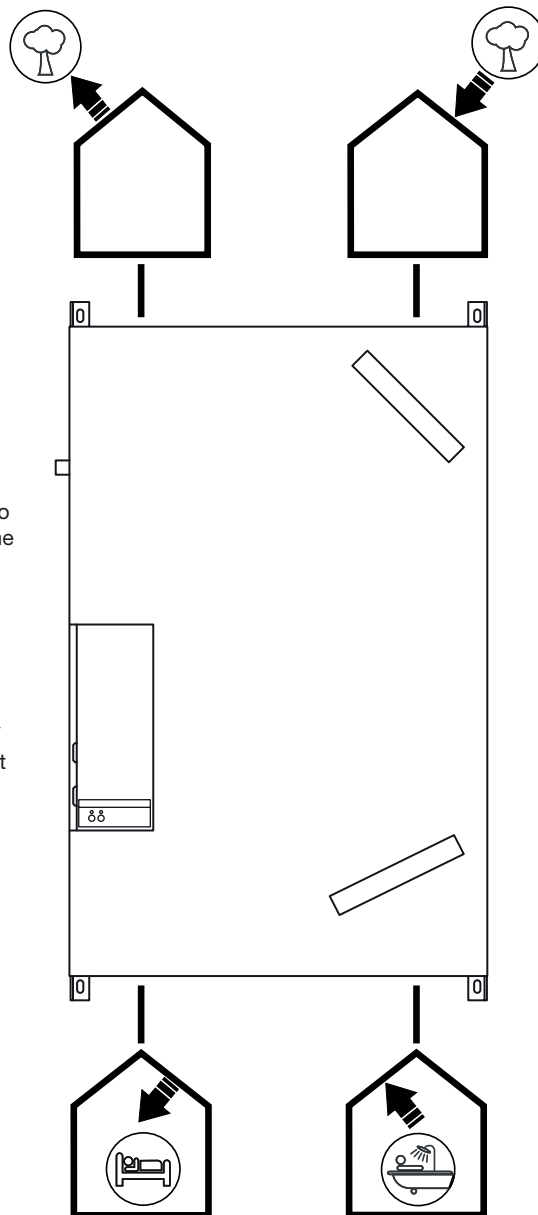


Výtlač odpadního vzduchu do venkovního prostoru:

Na hrdlo připevňte potrubí pro výtlač odpadního vzduchu ven z domu.

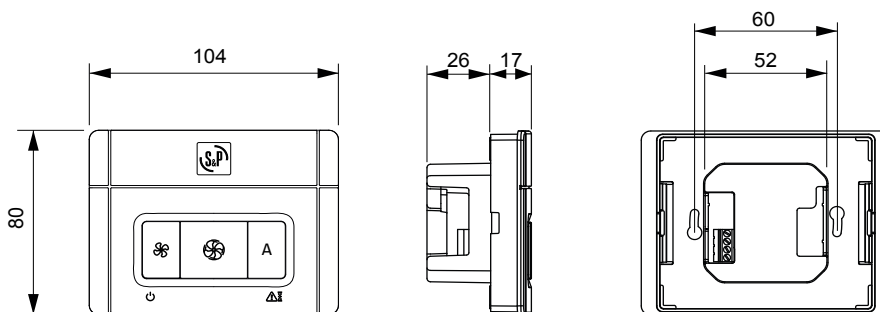
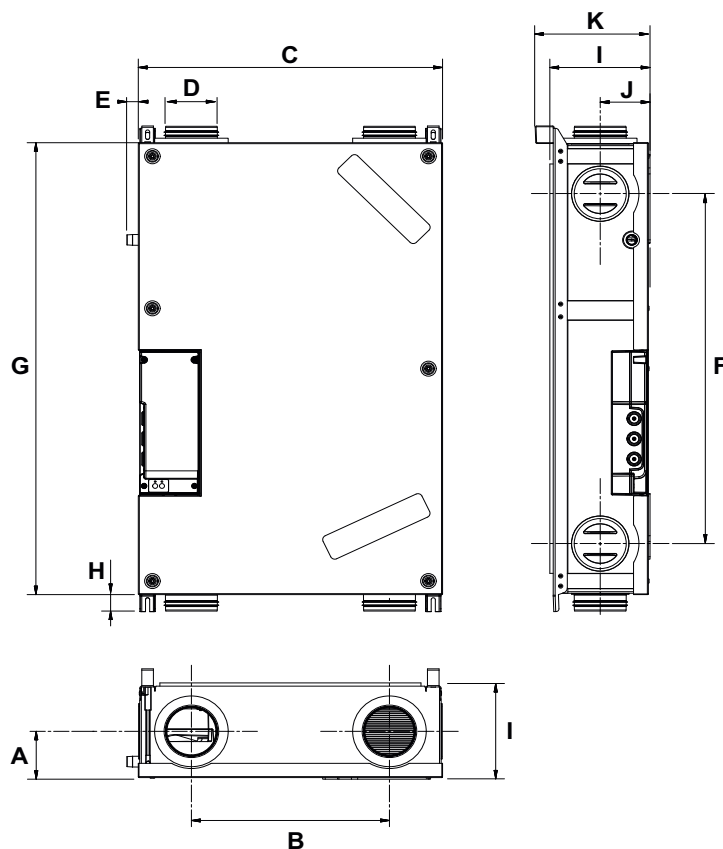
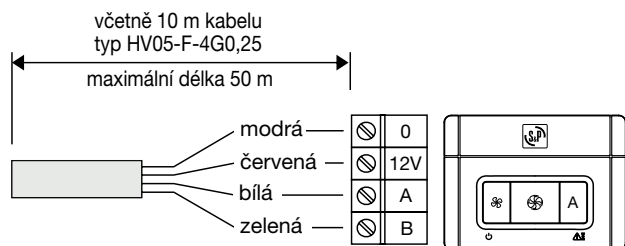
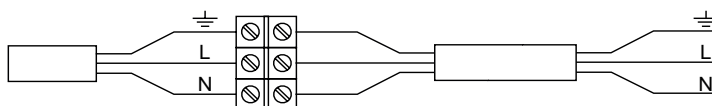
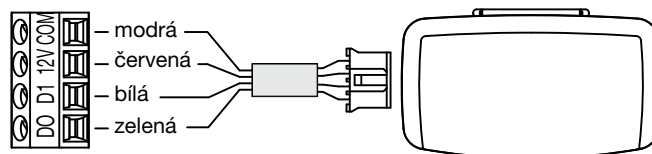


Upozornění!
 Potrubí musí být hermetické a musí být tepelně izolované pro zabránění kondenzace uvnitř i vně.



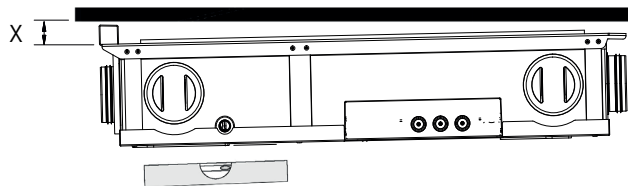
2.3 ROZMĚRY A ELEKTRICKÉ PŘIPOJENÍ JEDNOTKY

Dim.	ALTAIR 120 H	ALTAIR 160 H
A	90 mm	106 mm
B	360 mm	313 mm
C	550 mm	550 mm
D	94 mm	123 mm
E	22 mm	22 mm
F	660 mm	729 mm
G	850 mm	970 mm
H	30 mm	32 mm
I	178 mm	211 mm
J	91 mm	106 mm
K	208 mm	231 mm

**DÁLKOVÉ OVLÁDÁNÍ****SPCM (volitelné příslušenství)**

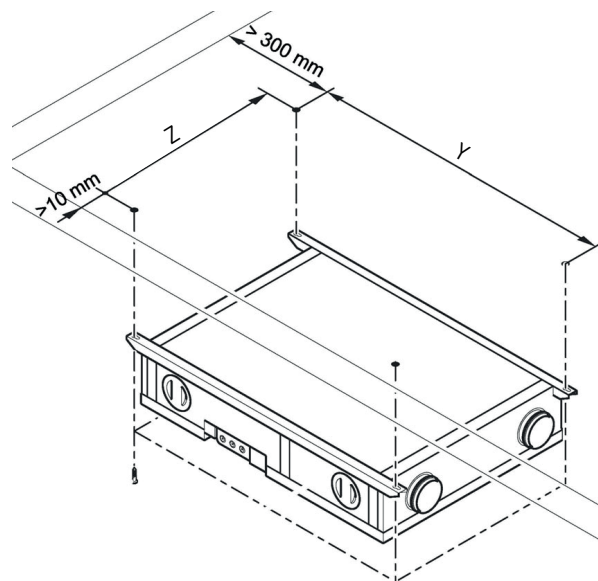
2.4 INSTALACE

boční pohled:

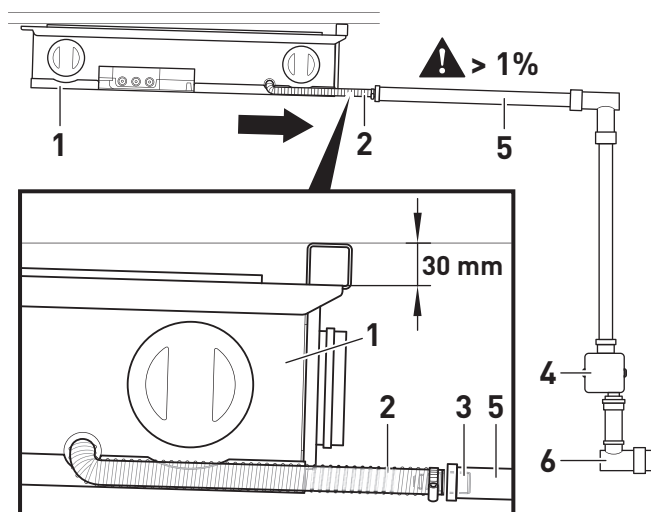


Typ	X [mm]	Y [mm]	Z [mm]
ALTAIR 120 H	30	874	516
ALTAIR 160 H	20	994	516

Jednotka musí být namontována tak, aby byl zajištěn dostatek prostoru pro sejmutí čela jednotky, výměnu filtrů, připojení odvodu kondenzátu na odpad se sifonovým pachovým uzávěrem SF-P 138 a pro provádění periodických revizí elektroinstalace nebo výměnu interních komponent jednotky. Ujistěte se, že revizní otvor k jednotce je dostatečně velký, aby umožňoval údržbu nebo výměnu jednotky. Minimální doporučená velikost revizního otvoru je 1000 x 750 mm (ALTAIR 120 H) nebo 1150 x 750 mm (ALTAIR 160 H).



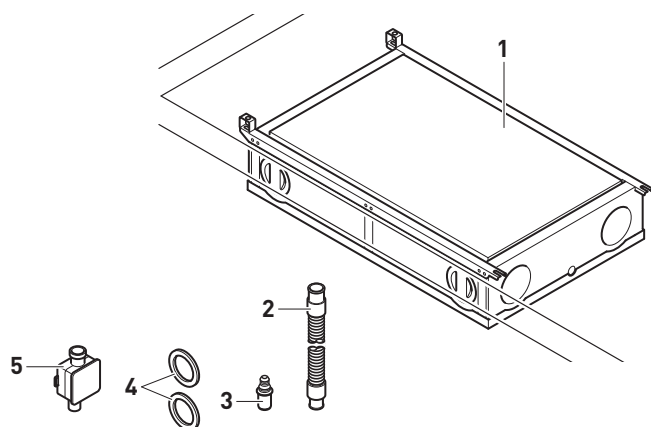
2.4.1 SIFON



Odvodní hadice kondenzátu by měla být instalována se spádem alespoň 1 %, aby byla zajištěna správná funkce odvodu kondenzátu.

Následující popis slouží jako návrh instalace odvodního potrubí pro odvod kondenzátu (viz vedlejší obrázek):

1. Připevněte ohebnou spojovací hadici koncem DN20 (2) k ventilační jednotce (1) standardní hadicovou sponou, např. 12-20 mm.
2. Do komerční HT trubky DN32 (5) vložte hadicový přechod DN32 (3).
3. Ohebnou spojovací hadici připevněte koncem DN25 (2) k hadicovému přechodu (3) standardní hadicovou sponou, např. 23-35 mm.
4. Na trubku HT DN32 (5) připojte suchý sifon SF-P 138 (4) a napojte do kanalizace (6).
5. Standardní kanalizační potrubí.



Legenda

- 1 - ventilační jednotka ALTAIR-H
- 2 - ohebná spojovací hadice DN20/DN25 150 mm
- 3 - hadicový přechod DN32 (není součástí dodávky jednotky)
- 4 - těsnicí kroužky EPDM
- 5 - suchý sifon - SF-P 138 (není součástí dodávky jednotky)



Upozornění!

Je doporučeno instalovat jednotku ve vytápěné části domu/bytu. Minimální povolená teplota je 10 °C.



Upozornění!

Pokud je jednotka instalována v oblastech, kde klesá venkovní teplota pod -10 °C, je doporučeno použití přehřevu.



Upozornění!

Použití sifonu SF-P 138 je striktně vyžadováno pro zajištění správného odvodu kondenzátu. Odvod kondenzátu je dle vnitřní konstrukce jednotky v podtlaku.

2.4.2 FLEXIBILNÍ TLUMIČE HLUKU AR-E1

Flexibilní tlumiče hluku AR-E1 snižují emitovaný hluk jednotky ALTAIR do potrubí a tím zvyšují komfort v pobytových místnostech. Jako součást větracího systému AR Flex System® je vždy doporučeno použití flexibilních tlumičů hluku AR-E1 pro výtlač čerstvého vzduchu a sání odpadního vzduchu. Tlumič hluku lze napojit přímo na jednotku přes přechodové spojky AR-B. Vnitřní hadice je vyrobena z netkané textilie, vnější plášť z laminovaného hliníku. Tepelná izolace tlumiče je ze skelných vláken o tloušťce 25 mm. Připojovací hrdla jsou z pozinkovaného plechu. V tabulce jsou udány hodnoty útlumů hluku v jednotlivých oktávních pásmech. Tlumič je dodáván jako volitelné příslušenství.

Tlumiče hluku AR-E1				vložený útlum dB ve frekvenčním pásmu [Hz]							
Typ	Ø [mm]	vnější Ø [mm]	tloušťka izolace	63	125	250	500	1000	2000	4000	8000
AR-E1-100	100	150	25	8,0	24,0	37,2	34,6	33,2	36,5	41,0	32,2
AR-E1-125	125	175	25	6,2	22,2	31,2	35,6	30,3	30,5	44,3	31,7

Flexibilní tlumiče hluku AR-E1 lze instalovat přímo mezi jednotku ALTAIR-H a rozdělovací boxy AR-H1 v případě použití přechodových spojek AR-B u jednotky a spojek AR-D2 u rozdělovacích boxů AR-H1. V případě potřeby lze mezi tlumič AR-E1 a rozdělovací box AR-H1 vložit ohebnou hadici AR-F1.



flexibilní tlumič hluku
AR-E1 100, 125



přechodová spojka
AR-B 100, 125



rozdělovací box
AR-H1 100, 125



ohebná hadice
AR-F1 100, 125

2.5 SPOUŠTĚNÍ JEDNOTKY

Dálkový ovladač umožňuje nastavení následujících parametrů:

- otáčky (je možné volit ze tří stupňů otáček)
- signalizace zanesení filtrů a reset této signalizace
- rozdíl průtoku na přívodu a odvodu

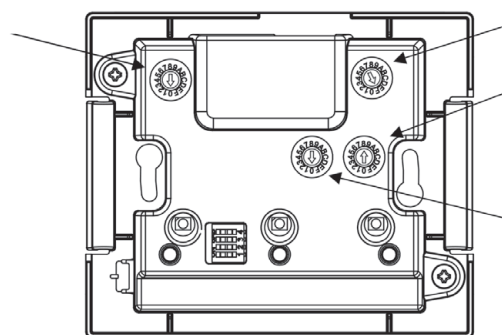
2.5.1 NASTAVENÍ PRŮTOKU VZDUCHU

Pro nastavení hodnoty průtoku vzduchu otočte dle potřeby odpovídajícím potenciometrem pomocí malého šroubováku.

Jednotka ALTAIR pracuje v režimu regulace na konstantní průtok. Díky tomu lze regulovat průtok na požadovanou hodnotu (viz tabulky níže).

Pomocí potenciometru pro nastavení rozdílu průtoku na přívodu a odvodu může jednotka pracovat jak v režimu přetlaku, tak v režimu podtlaku.

rozdíl průtoku
na přívodu a odvodu



vysoké otáčky

střední otáčky

nízké otáčky

Nastavení průtoku vzduchu (tovární nastavení v rámečku)

průtok [m³h] – nízké otáčky																
pozice potenciometru	0	1	2	3	4	5	6	7	8	9	A	B	C	D	E	F
ALTAIR 120 H	40	45	50	55	60	65	70	75	80	85	90	95	100	105	110	120
ALTAIR 160 H	40	48	56	64	72	80	88	96	104	112	120	128	136	144	152	160

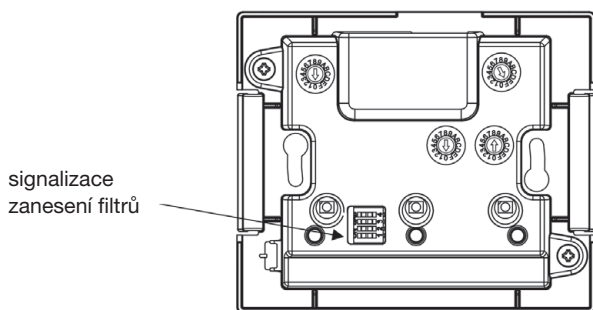
průtok [m³h] – střední otáčky																
pozice potenciometru	0	1	2	3	4	5	6	7	8	9	A	B	C	D	E	F
ALTAIR 120 H	40	45	50	55	60	65	70	75	80	85	90	95	100	105	110	120
ALTAIR 160 H	40	48	56	64	72	80	88	96	104	112	120	128	136	144	152	160

průtok [m³h] – vysoké otáčky																
pozice potenciometru	0	1	2	3	4	5	6	7	8	9	A	B	C	D	E	F
ALTAIR 120 H	40	45	50	55	60	65	70	75	80	85	90	95	100	105	110	120
ALTAIR 160 H	40	48	56	64	72	80	88	96	104	112	120	128	136	144	152	160

rozdíl průtoku vzduchu na přívodu a odvodu																
pozice potenciometru	9	A	B	C	D	E	F	0	1	2	3	4	5	6	7	8
průtok na přívodu/ odvodu [%]	-14	-12	-10	-8	-6	-4	-2	0	2	4	6	8	10	12	14	16

2.5.2 NASTAVENÍ SIGNALIZACE ZANESENÍ FILTRŮ

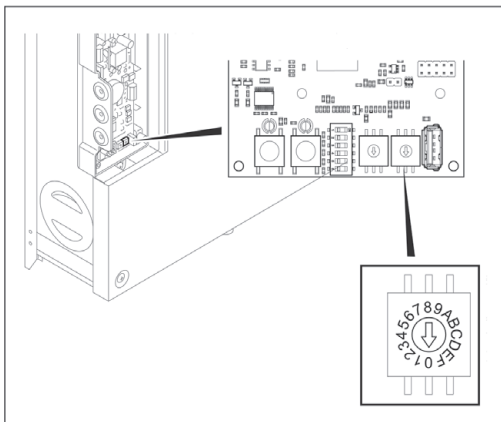
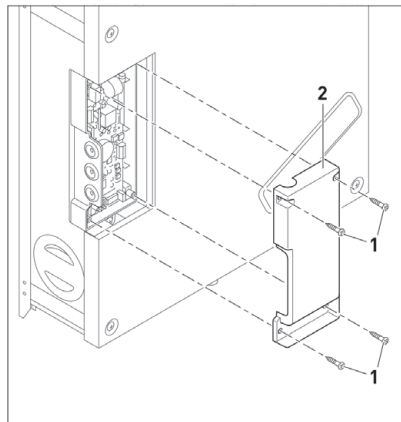
Filtry je nutné pravidelně kontrolovat a měnit dle potřeby. Doba, po které je nutné provést výměnu filtrů, je závislá na stupni znečištění venkovního vzduchu. Pokud je zřejmé, že nedochází k intenzivnímu znečišťování (venkovní vzduch je čistý), je možné zvýšit dobu alarmu filtru z 12 (tovární nastavení) na 15 měsíců. Naopak pokud je při kontrolách zjištěno, že je filtr neúměrně zanesen vzhledem k době, po kterou je v provozu (venkovní vzduch je silně znečištěn), je doporučeno snížit dobu alarmu filtru na 9 nebo 6 měsíců. Alarm se projevuje rozsvícením LED kontrolky a zvukovým upozorněním. Po výměně filtru je nutné resetovat signalizaci zanesením.



černá barva symbolizuje pozici DIP přepínače

2.5.3 NASTAVENÍ HRANIČNÍ HODNOTY ČIDLA VLHKOSTI

Průtok vzduchu jednotky ALTAIR je regulován automaticky na základě čidla vlhkosti, které je umístěno na sání odpadního vzduchu. Spodní mez je 45 %, horní mez je přednastavena na 84 %. Pokud dojde k překročení horní meze, jednotka je v trvalém provozu při jmenovitém provozním průtoku. Horní mez je možno nastavit dle tabulky níže.



pozice potenciometru	% RV
0	64
1	66
2	68
3	70
4	72
5	74
6	76
7	78
8	80
9	82
A	84
B	86
C	88
D	90
E	-
F	-

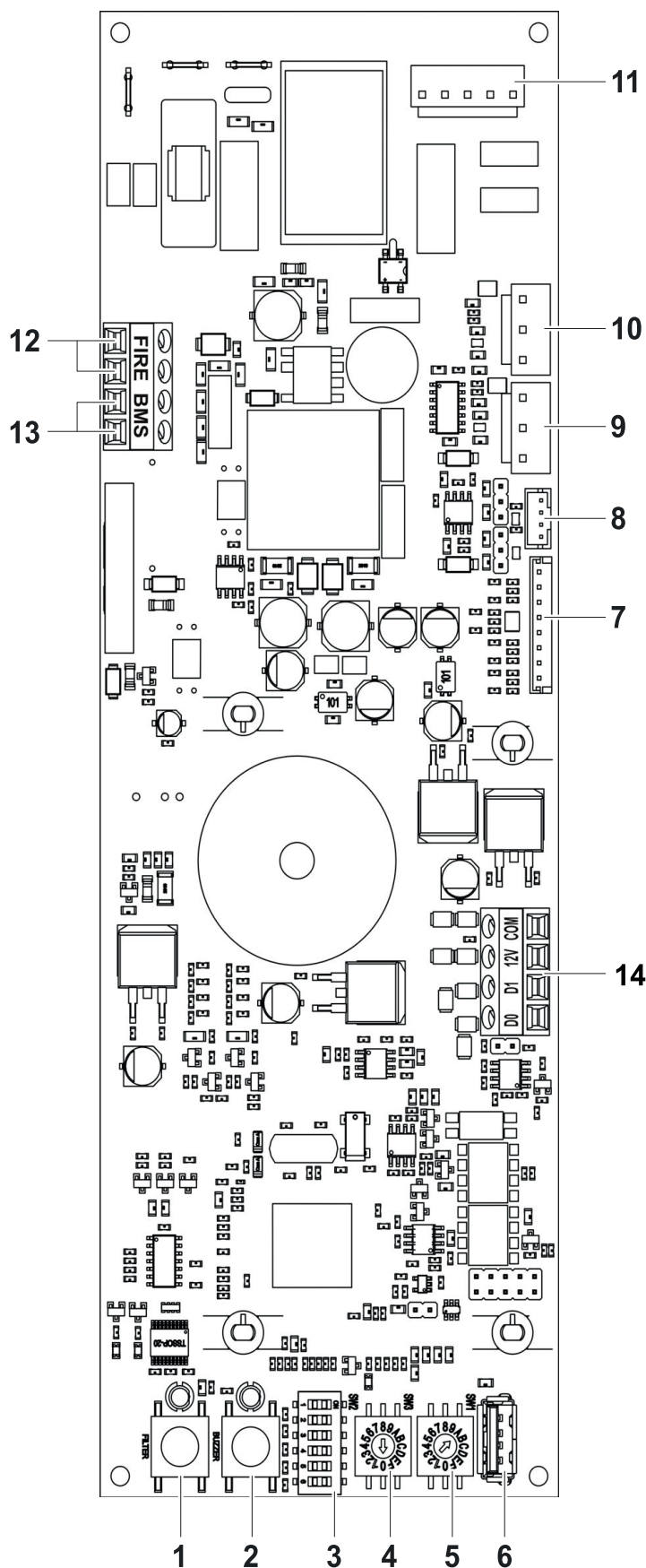
2.5.4 POPIS ZÁKLADNÍ DESKY

1	žádná funkce
2	žádná funkce
3	DIP SWITCH 6: 1 [tovární nastavení] - 0 [SPCM]
4	žádná funkce
5	nastavení čidla vlhkosti, žádná funkce v případě připojení modulu SPCM-1
6	USB připojení (pro update softwaru)
7	čidlo teploty
8	čidlo vlhkosti
9	odvodní ventilátor
10	přívodní ventilátor
11	napájení motoru (230 V / 50 Hz)
12	žádná funkce
13	signalizace chyby
14	připojení ovládání/SPCM-1 komunikační modul

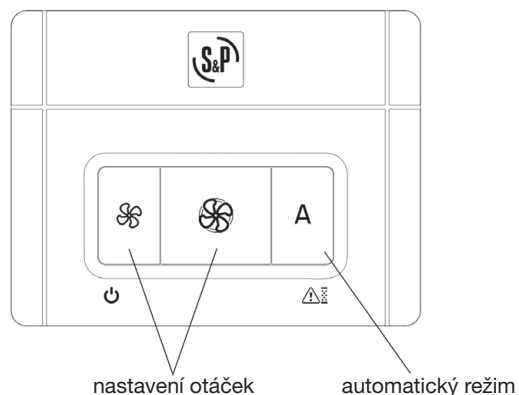
KOMUNIKAČNÍ MODUL SPCM-1 (volitelný)

Komunikační modul SPCM-1 vám umožní propojit jednotku ALTAIR s platformou S&P IoT: CONNECTAIR. Chcete-li připojit modul SPCM-1 k jednotce ALTAIR, musíte nejprve odpojit ovladač (14) a poté připojit SPCM-1 dodaným kabelem ke stejné svorkovnici (14). Krabičku komunikačního modulu lze připevnit k jednotce ALTAIR pomocí fixačních prvků typu Velcro. Doporučujeme ji nalepit na některou z plechových výztuh, aby byla zajištěna její správná fixace. Pokud to není možné, připevní se na stěnu dvěma šrouby s příslušnými hmoždinkami.

Chcete-li povolit výstup ALTAIR na internet, musíte jej nejprve připojit k routeru. Komunikační modul SPCM-1 má kabelové (ETHERNET) nebo bezdrátové (WIFI) připojení. Postupujte podle pokynů, které najdete v balení modulu.

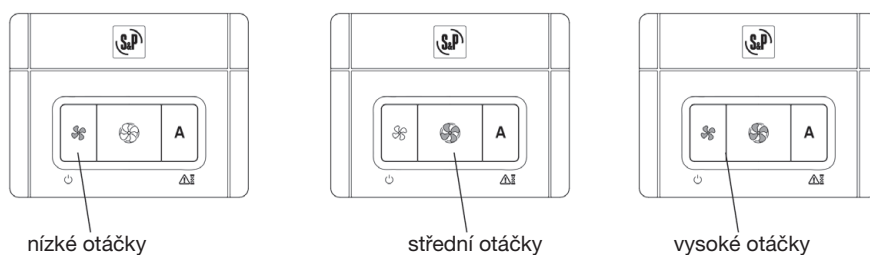


2.6 DÁLKOVÉ OVLÁDÁNÍ



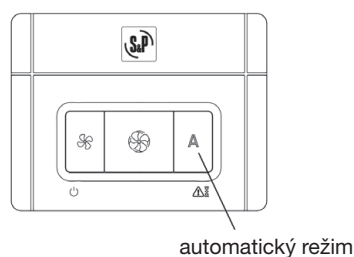
Nastavení otáček

Stisknutím příslušného tlačítka na ovladači dojde ke změně otáček jednotky. Po aktivaci požadovaných otáček se rozsvítí LED kontrolka na příslušném tlačítku (levé tlačítko se symbolem ventilátoru = snížení otáček, pravé tlačítko se symbolem ventilátoru = zvýšení otáček).



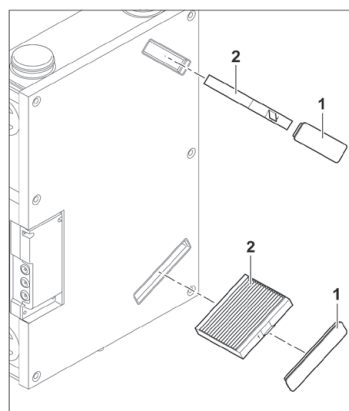
Automatický režim

Pro aktivaci automatického režimu slouží tlačítko A. V automatickém režimu dochází k regulaci otáček jednotky na základě hodnot naměřených čidlem vlhkosti. Pracovní rozmezí se pohybuje od 45 % vlhkosti do 84 %. Tuto hodnotu lze upravovat. Viz tabulka v podkapitole 2.5.3 Nastavení hraniční hodnoty čidla vlhkosti.

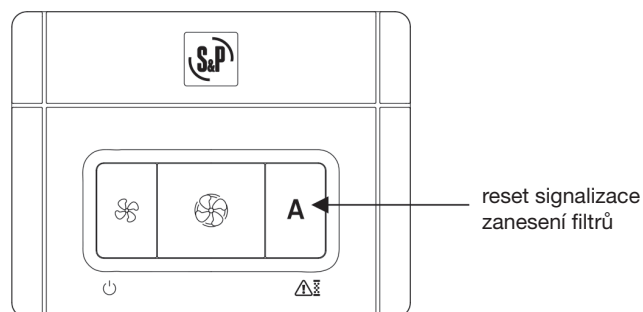


2.7 VÝMĚNA FILTRŮ

Filtry je nutné pravidelně kontrolovat a měnit dle potřeby. Obecně je doporučeno měnit filtry minimálně 1 × rok. V případě nutnosti výměny filtru dojde k aktivaci alarmu. Pro výměnu filtru nejprve odstraňte kryt filtru (1) a následně vyjměte znečištěný filtr a vložte filtr nový (2).

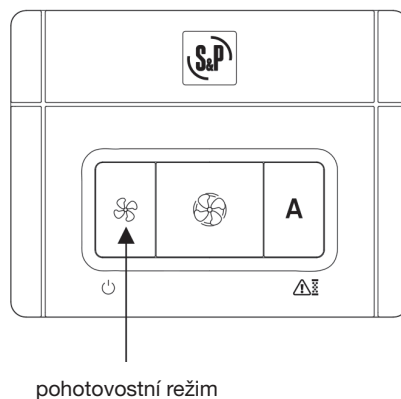


Po provedení výměny filtrů je vždy nutné provést reset signalizace zanesení filtrů. Reset se provede pomocí stisku tlačítka A po dobu 5 sekund.



2.8 POHOTOVOSTNÍ REŽIM

Po stisku levého tlačítka po dobu 3 sekund přejde jednotka do pohotovostního režimu. V průběhu tohoto režimu bude svítit příslušné tlačítko. Po následujícím stisknutí tohoto tlačítka dojde k opětovné aktivaci jednotky



3. CHYBOVÁ HLÁŠENÍ

Pomocí LED kontrolky situované pod tlačítkem „A“ lze sledovat aktuální stav jednotky. V případě poruchy jednotky začne tato dioda blikat. V závislosti na tom, o jak vážnou závadu se jedná, dojde k vypnutí jednotky nebo jednotka zůstane ve standardním provozním režimu.

	alarm	LED	reakce jednotky
1	chyba odvodního ventilátoru	1 x bliknutí (červená)	zastavení jednotky
2	chyba přívodního ventilátoru	2 x bliknutí (červená)	zastavení jednotky
3	teplota přiváděného vzduchu je nižší než 5 °C	4 x bliknutí (červená)	Zastavení jednotky. Každé dvě hodiny dojde ke spuštění jednotky a kontrole teploty. K opětovnému zapnutí jednotky dojde až ve chvíli, kdy teplota stoupne nad 5 °C.
4	čidlo vlhkosti	5 x bliknutí (červená)	běžný provoz
5	chyba čidla na saní čerstvého vzduchu	7 x bliknutí (červená)	běžný provoz
6	chyba čidla na výtlaku čerstvého vzduchu	8 x bliknutí (červená)	běžný provoz
7	chyba čidla na saní odpadního vzduchu	9 x bliknutí (červená)	běžný provoz
8	chyba čidla na výtlaku odpadního vzduchu	10 x bliknutí (červená)	běžný provoz
9	signalizace zanesení filtrů	červené svícení	pokud nedojde k výměně filtrů do 60 dnů od aktivace alarmu, dojde k zastavení jednotky

4. TECHNICKÉ PARAMETRY

parametr	ALTAIR 120 H	ALTAIR 160 H
výška	850 mm	970 mm
šířka	550 mm	550 mm
hloubka	208 mm	231 mm
připojovací hrdla	Ø 95 mm	Ø 125 mm
hmotnost	20 kg	25 kg
materiál	skříň z EPP, bílý přední panel	skříň z EPP, bílý přední panel
připojení odvodu kondenzátu	G3/4"	G3/4"
napájení	230 V AC, 50 Hz	230 V AC, 50 Hz
maximální spotřeba energie	55 W	74 W
průtok	120 m ³ /h	160 m ³ /h
povolená okolní teplota	+10 °C až +50 °C	+10 °C až +50 °C
povolená venkovní minimální teplota	-18 °C	-18 °C
nastavení otáček	pomocí dálkového ovladače	pomocí dálkového ovladače
ventilátory	2 ventilátory s EC motory	2 ventilátory s EC motory
filtry	přívod G4 (ISO coarse 65%), odvod G4 (ISO coarse 65%)	přívod G4 (ISO coarse 65%), odvod G4 (ISO coarse 65%)
tepelná účinnost	83 %	84 %
krytí	IP21	IP21

5. TECHNICKÁ POMOC

Široká síť technické pomoci S&P zaručuje dostatečnou technickou pomoc. Pokud je zjištěna na zařízení jakákoliv porucha, kontaktujte kteroukoliv pobočku technické pomoci. Jakákoliv manipulace se zařízením osobami nepatřícími k vyškolenému servisnímu personálu S&P způsobí, že nebude moci být uplatněna záruka.

V případě jakýkoliv dotazů týkajících se produktů, se obraťte na jakoukoliv pobočku společnosti ELEKTRODESIGN ventilátory spol. s r.o. Chcete-li najít svého nejbližšího prodejce, navštivte webové stránky www.elektrodesign.cz.

6. ODSTAVENÍ Z PROVOZU

Pokud neplánujete zařízení používat po delší dobu, je doporučeno vrátit jej zpět do původního obalu a skladovat jej na suchém, bezprašném místě. Výrobce nenese žádnou odpovědnost za škody na zdraví nebo majetku vzniklé nedodržením těchto instrukcí.

Společnost S&P si vyhrazuje právo na modifikaci výrobků bez předchozího upozornění.

7. VYŘAZENÍ Z PROVOZU A RECYKLACE



Právní předpisy EU a naše odpovědnost vůči budoucím generacím nás zavazují k recyklaci používaných materiálů; nezapomeňte se zbavit všech nežádoucích obalových materiálů na příslušných recyklačních místech a zbavte se zastaralého zařízení na nejbližším místě nakládání s odpady.

V případě jakýkoliv dotazů, se obraťte na jakoukoliv pobočku společnosti ELEKTRODESIGN ventilátory spol. s r.o. Chcete-li najít svého nejbližšího prodejce, navštivte webové stránky www.elektrodesign.cz.

8. REKLAMAČNÍ FORMULÁŘ

Reklamační formulář je k dispozici ke stažení na stránkách naší společnosti www.elektrodesign.cz/servis.



Příloha číslo 1 – Ekodesign

Ekodesign Dle směrnice (EU) N°1253/2014 červenec 2014 Požadované informace (Příloha 5) ALTAIR 120 H		
a	Název výrobce	S&P
b	Typové označení	5153811000
c	SEC průměrné klima (kWh/(m2.an)	-38,0
	Třída SEC	A
	SEC chladné klima (kWh/(m2.an))	-75,1
	SEC teplé klima (kWh/(m2.an))	-14,2
d	Deklarovaná typologie	RVU obousměrné
e	Typ pohonu	Pohon s proměnnými otáčkami
f	Typ systému ZZT	Rekuperační
g	Tepelná účinnost ZZT (%)	83
h	Maximální průtok (m3/h)	120
i	Elektrický příkon při maximálním průtoku (W)	55,0
j	Hladina akustického výkonu (LWA)	47
k	Referenční průtok (m3/s)	0,023
l	Referenční tlakový rozdíl (Pa)	50,0
m	SPI (W/m3/h)	0,262
n	Faktor řízení	0,85
	Typologie řízení	Větrání dle potřeby
o	Maximální vnitřní netěsnost pro BVU (%)	2,9
	Maximální vnější netěsnost pro BVU a UVU (%)	2,9
p	Směšovací poměr pro BVU, bezpotrubní jednotka (%)	Nehodí se
q	Poloha vizuálního upozornění na výměnu filtru	Dálkové ovládání
	Popis vizuálního upozornění na výměnu filtru	Kontrolka
r	Návod k instalaci regulovaných přívodních mřížek na fasádě	Nehodí se
	Návod k instalaci regulovaných odvodních mřížek na fasádě	Nehodí se
s	Internetová adresa	www.solerpalau.com
t	Citlivost proudu vzduchu na kolísání tlaku	Nehodí se
u	Vnitřní/Venkovní vzduchotěsnost (m3/h)	Nehodí se
v	Roční spotřeba elektrické energie - průměrné klima (kWh/a)	282
	Roční spotřeba elektrické energie - teplé klima (kWh/a)	237
	Roční spotřeba elektrické energie - chladné klima (kWh/a)	819
w	Roční úspora tepelné energie - průměrné klima (kWh/a)	4440
	Roční úspora tepelné energie - teplé klima (kWh/a)	2010
	Roční úspora tepelné energie - chladné klima (kWh/a)	8690

Ekodesign
Dle směrnice (EU) N°1253/2014 červenec 2014
Požadované informace (Příloha 5)
ALTAIR 160 H

a	Název výrobce	S&P
b	Typové označení	5153182800
c	SEC průměrné klima (kWh/(m2.an)	-37,8
	Třída SEC	A
	SEC chladné klima (kWh/(m2.an))	-73,9
	SEC teplé klima (kWh/(m2.an))	-14,6
d	Deklarovaná typologie	RVU obousměrné
e	Typ pohonu	Pohon s proměnnými otáčkami
f	Typ systému ZZT	Rekuperační
g	Tepelná účinnost ZZT (%)	79
h	Maximální průtok (m3/h)	158
i	Elektrický příkon při maximálním průtoku (W)	54,0
j	Hladina akustického výkonu (LWA)	48
k	Referenční průtok (m3/s)	0,031
l	Referenční tlakový rozdíl (Pa)	96,0
m	SPI (W/m3/h)	0,222
n	Faktor řízení	0,85
	Typologie řízení	Větrání dle potřeby
o	Maximální vnitřní netěsnost pro BVU (%)	1,3
	Maximální vnější netěsnost pro BVU a UVU (%)	3,0
p	Směšovací poměr pro BVU, bezpotrubní jednotka (%)	Nehodí se
q	Poloha vizuálního upozornění na výměnu filtru	Dálkové ovládání
	Popis vizuálního upozornění na výměnu filtru	Kontrolka
r	Návod k instalaci regulovaných přívodních mřížek na fasádě	Nehodí se
	Návod k instalaci regulovaných odvodních mřížek na fasádě	Nehodí se
s	Internetová adresa	www.solerpalau.com
t	Citlivost proudu vzduchu na kolísání tlaku	Nehodí se
u	Vnitřní/Venkovní vzduchotěsnost (m3/h)	Nehodí se
v	Roční spotřeba elektrické energie - průměrné klima (kWh/a)	246
	Roční spotřeba elektrické energie - teplé klima (kWh/a)	201
	Roční spotřeba elektrické energie - chladné klima (kWh/a)	783
	Roční úspora tepelné energie - průměrné klima (kWh/a)	4332
w	Roční úspora tepelné energie - teplé klima (kWh/a)	1959
	Roční úspora tepelné energie - chladné klima (kWh/a)	8474