

JAAL – montážní podstavec s tlumicí komorou



■ JAAL / JAAL 3 – montážní podstavce s tlumicí komorou

- montážní podstavec s tlumicí komorou pro střešní DCV ventilátory CRVB-N / CRHB-N Ecowatt Plus nebo CTB Ecowatt Plus s adaptérem JPA-CTB
- pro připevnění na plochou střechu
- výklopný poklop pro snadnou údržbu
- těleso z pozinkovaného plechu
- kulisový tlumič 100 mm z kvalitní minerální vaty opatřené na povrchu otěruvzdornou netkanou textilií
- kulisový tlumič v horizontální poloze lze snadno vyjmout
- snižuje hluk na sání ventilátoru
- připojení potrubí zespodu JAAL (volitelně montážní deska s přípojovacím hrdlem JAAL-CON 125-250)
- připojení potrubí z boku nebo čela JAAL3 (volitelně montážní deska s přípojovacím hrdlem JAAL3-CON 125-250)
- variabilní připojení JAAL3 (tři otvory pro připojení – nevyužitě otvory zaslepeny JAAL3-CAP)

Montáž

- límeček pro montáž na plochou střechu
- neizolované desky s nástavcem, izolované desky s nástavcem a izolovaná zasklení se připevňují 8 kusy šroubů M6 přes těsnění
- ventilátor se připevní přímo na podstavec nebo pomocí nástavce JPA-CTB

Klíč pro objednání

J A A L - 3 0 0

1 2

1 – typ

2 – velikost příslušenství

(montážní deska s přípojovacím hrdlem jako samostatné příslušenství)

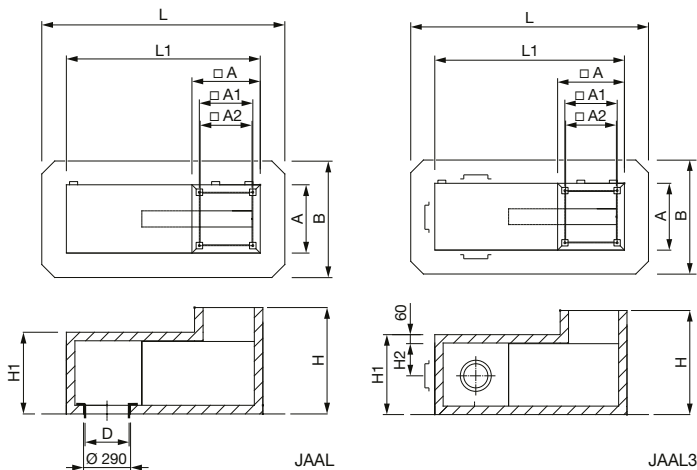
J A A L 3 - 3 0 0

1 2

1 – typ

2 – velikost příslušenství

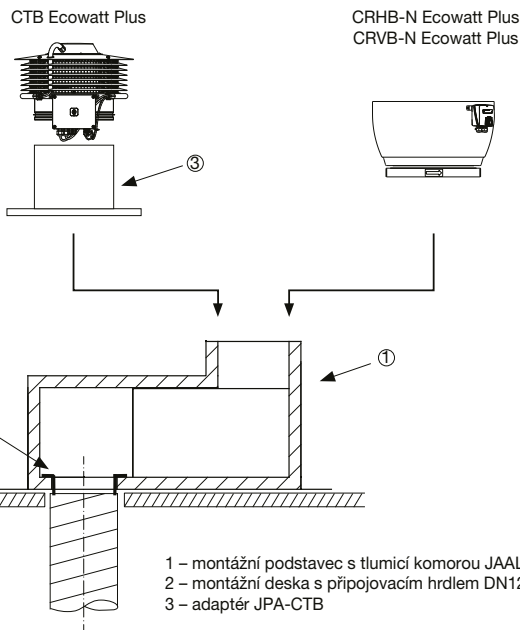
(montážní deska s přípojovacím hrdlem nebo záslepkou jako samostatné příslušenství)



Typ	A [mm]	B [mm]	L [mm]	L1 [mm]	A1 [mm]	A2 [mm]	H [mm]	H1 [mm]
JAAL/JAAL3-300	289	587	1500	1197	245	235	1150	1000
JAAL/JAAL3-435	422	720	1500	1197	330	320	1150	1000
JAAL/JAAL3-560	544	842	1500	1197	450	440	1150	1000

Doplňující vybavení

JAAL

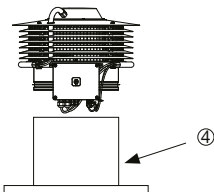
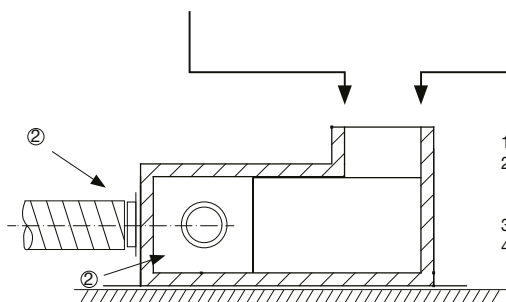
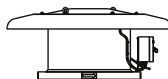


- 1 – montážní podstavec s tlumicí komorou JAAL
- 2 – montážní deska s přípojovacím hrdlem DN125-250
- 3 – adaptér JPA-CTB

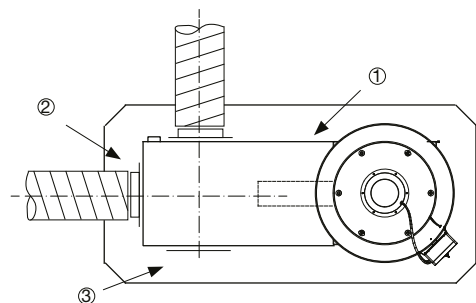
JAAL – montážní podstavec s tlumicí komorou

JAAL3

CTB Ecowatt Plus

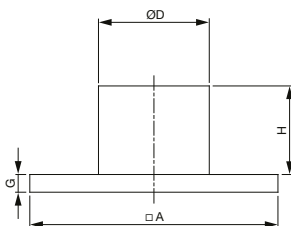

 CRHB-N Ecowatt Plus
 CRVB-N Ecowatt Plus


- 1 – montážní podstavec s tlumicí komorou JAAL3
- 2 – montážní deska s přípojovacím hrdlem JAAL3-CON DN125-200 (izolované provedení) a DN250 (neizolované)
- 3 – izolované zaslepení JAAL-CAP (DN250)
- 4 – adaptér JPA-CTB



JAAL – montážní podstavec s tlumicí komorou

Příslušenství



JPA-CTB

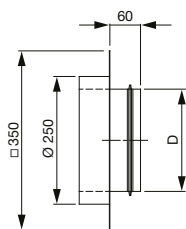
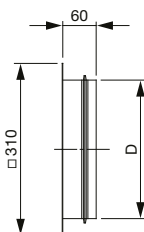
- montážní adaptér s přípojovacím potrubím
- pro ventilátory typu CTB
- vhodné v kombinaci s montážními podstavci typu JBS, JBS-S, JAA nebo JAAL
- materiál pozinkovaný plech

Typ	A [mm]	D [mm]	H [mm]	G [mm]
JPA-CTB 435/160	435	160	200	40
JPA-CTB 435/200	435	200	200	40
JPA-CTB 560/250	560	250	200	40
JPA-CTB 560/315	560	315	200	40

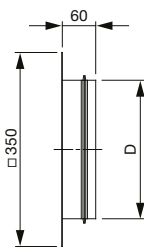
JAAL-CON

- montážní deska s přípojovacím hrdlem opatřeným jednobřítým těsněním pro připojení potrubí DN 125–250
- upevnění desky k montážnímu podstavci pomocí 8 ks šroubů M6

Typ	D [mm]
JAAL-CON 125	125
JAAL-CON 160	160
JAAL-CON 200	200
JAAL-CON 250	250



JAAL3-CON 125 - 200



JAAL3-CON 250

JAAL3-CON

- montážní deska s přípojovacím hrdlem opatřeným jednobřítým těsněním pro připojení potrubí DN 125–200 (izolované provedení) a DN 250 (neizolované)
- upevnění desky k montážnímu podstavci pomocí 8 ks šroubů M6

Typ	D [mm]
JAAL3-CON 125	125
JAAL3-CON 160	160
JAAL3-CON 200	200
JAAL3-CON 250	250

JAAL3-CAP

- izolované zaslepení

Typ	D [mm]
JAAL3-CAP	250

