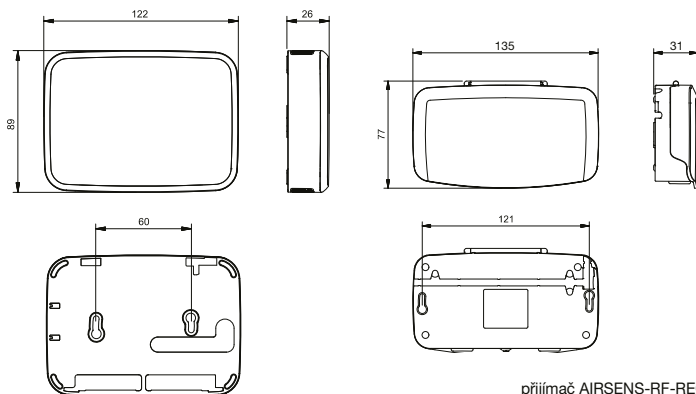




IR method
CO2



přijímač AIRSENS-RF-REC

Inteligentní samostatná bezdrátová prostorová čidla oxidu uhličitého CO₂, volných organických sloučenin VOC, relativní vlhkosti RH a teploty TEMP. Čidla CO₂, VOC a RH umožňují zároveň měření teploty (pouze přes Modbus), RF verze – bezdrátová vysokofrekvenční komunikace mezi čidlem a přijímačem AIRSENS-RF-REC. Každý přijímač může přijímat až 4 signály současně, což umožňuje kontrolovat kvalitu vnitřního vzduchu v různých místnostech. Speciálně vyvinutá pro ovládání DCV systémů a inteligentních větracích systémů. Jsou vhodná pro použití v kancelářích, učebnách, obchodních centrech, restauracích, domácnostech, fitcentrech a jiných komerčních objektech. Krytí IP30.

- snadná instalace, montáž na stěnu
- nevyžadují údržbu během provozu
- dlouhodobá životnost a stabilita

Provoz je možný ve 4 režimech:

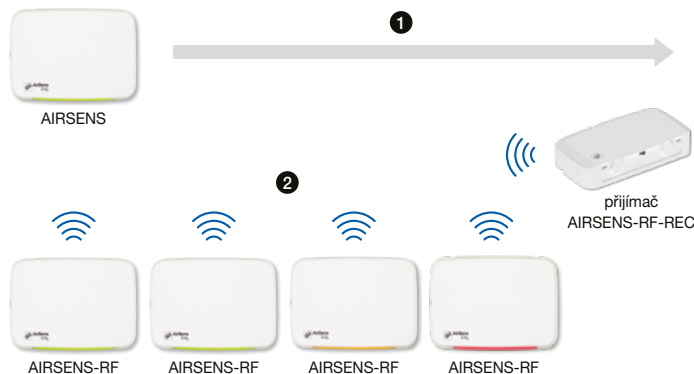
- přepínací výstupní relé a Modbus (čtení)
- 0–10V výstup a Modbus (čtení)
- 2–10V výstup a Modbus (čtení)
- Modbus plně ovládání

Inteligentní čidla CO₂, VOC, RH a TEMP umožňují:

- nastavení pracovního bodu
- indikaci úrovně IAQ (kvality vzduchu) třemi barevnými LED kontrolkami umístěnými na spodní straně čidla
- zelená – dobrá
- oranžová – zhoršená
- červená – špatná



indikace úrovně IAQ
(kvality vzduchu)



AIRSENS-RF-REC	
rozsah napájecího napětí	100V–240V AC
max. proud	0,01 A
průměrná spotřeba	0,7 W
výstup (max proud 5 mA)	0–10V DC 2–10V DC
relé – max. spínací napětí	250V AC
relé – max. spínací proud	3 A
ochrana	třída II
rozměry	135 × 77 × 31 mm
hmotnost	150 g



větrací jednotka

Komunikace s ventilační jednotkou:

- 1 Standardní verze: kabeláž mezi AIRSENS a ventilátorem/větrací jednotkou.
- 2 Verze RF: bezdrátová komunikace mezi AIRSENS-RF a přijímačem AIRSENS-RF-REC

AIRSENS-RF	
rozsah napájecího napětí	100V–240V AC
max. proud	0,01 A
průměrná spotřeba	0,7W
výstup (max proud 5 mA)	0–10V DC 2–10V DC
relé – max. spínací napětí	250V AC
relé – max. spínací proud	3A
teplota prostředí	0–50 °C
vlhkost prostředí bez kondenzace	10–95 %
očekávaná životnost	min. 10 let
stupeň znečištění	2
ochrana	třída II
rozměry	122 × 89 × 26 mm
hmotnost	150 g

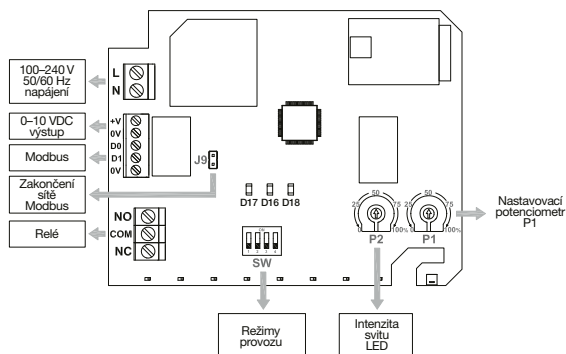
AIRSENS-RF-CO2	
CO ₂ měřicí rozsah a přesnost měření	450–2000 ppm ± 50 ppm
CO ₂ hystereze relé	200 ppm
T měřicí rozsah	-10 až +50 °C
T přesnost měření	± 0,3 °C

AIRSENS-RF-VOC	
VOC měřicí rozsah	450–2000 ppm (CO ₂ ekvivalent)
VOC přesnost měření	± 100 ppm
T měřicí rozsah	-10 až +50 °C
T přesnost měření	± 0,3 °C

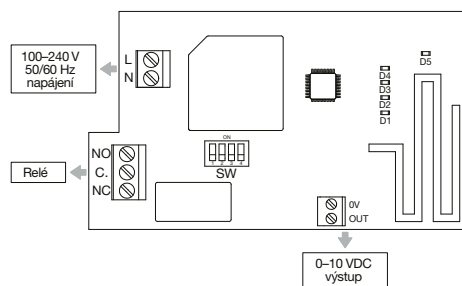
AIRSENS-RF-RH	
RH měřicí rozsah	0–100 % RV
RH přesnost měření	±2 % RV
T měřicí rozsah	-10 až +50 °C
T přesnost měření	± 0,3 °C

AIRSENS-RF-TEMP	
doba temperace	30 sekund (15 minut pro stabilizaci prvního měření teploty po připojení napájení)
T měřicí rozsah	0 až +50 °C
T přesnost měření	± 0,4 °C

Doplňující vyobrazení



AIRSENS-RF



AIRSENS-RF-REC