



# NÁVOD K POUŽITÍ

[www.elektrodesign.cz](http://www.elektrodesign.cz)

## DOR-V vzduchová dveřní clona

### PRODEJ PRAHA

Boleslavova 15, 140 00 Praha 4  
tel.: 241 00 10 10-11, fax: 241 00 10 90

### CENTRÁLNÍ SKLAD

Boleslavská 1420, 250 01 Stará Boleslav  
tel.: 326 90 90 20, 30, fax: 326 90 90 90

**Obsah**

<b>1. Všeobecné informace .....</b>	<b>3</b>
1.1 Úvod .....	3
1.2 Záruka.....	3
1.3 Občanskoprávní odpovědnost .....	3
1.4 Bezpečnostní předpisy .....	4
<b>2. Popis .....</b>	<b>4</b>
2.1 Rozměry.....	4
2.2 Bezpečnostní upozornění .....	5
2.3 Transport, skladování.....	5
<b>3. Elektrická instalace a bezpečnost.....</b>	<b>5</b>
<b>4. Montáž .....</b>	<b>5</b>
4.1 Ukotvení do podlahy.....	6
4.2 Připojení zařízení k topnému systému .....	8
<b>5. Typy ovladačů a možnosti ovládání zařízení.....</b>	<b>10</b>
5.1 Ovladač DR-CP4 .....	10
5.2 Komfortní ovladač DR-CPhr s možností připojení příslušenství.....	10
<b>6. Elektrické připojení.....</b>	<b>10</b>
<b>7. Uvedení zařízení do provozu, spuštění .....</b>	<b>11</b>
<b>8. Volitelné příslušenství.....</b>	<b>12</b>
<b>9. Doporučená čtvrtletní údržba .....</b>	<b>12</b>
<b>10. Technická pomoc .....</b>	<b>13</b>
<b>11. Odstavení z provozu.....</b>	<b>13</b>
<b>12. Vyřazení z provozu a recyklace .....</b>	<b>13</b>
<b>13. Reklamační formulář .....</b>	<b>14</b>

## 1. VŠEOBECNÉ INFORMACE

### 1.1 ÚVOD

Tento návod je určen pro dveřní clony DOR-V. Jeho cílem je poskytnout co nejvíce informací pro bezpečnou instalaci, uvedení do provozu a používání tohoto zařízení. Vzhledem k tomu, že se naše výrobky neustále vyvíjejí, vyhrazujeme si právo na změnu tohoto návodu bez předchozího upozornění.

### 1.2 ZÁRUKA

Nezaručujeme vhodnost použití přístrojů pro zvláštní účely, určení vhodnosti je plně v kompetenci zákazníka a projektanta. Záruka na přístroje je dle platných právních předpisů. Záruka platí pouze v případě dodržení všech pokynů pro montáž a údržbu, včetně provedení ochrany. Záruka se vztahuje na výrobní vady, vady materiálu nebo závady funkce přístroje.

#### Záruka se nevztahuje za vady vzniklé:

- nevhodným použitím a projektem
- nesprávnou manipulací (nevztahuje se na mechanické poškození)
- při dopravě (náhradu za poškození vzniklé při dopravě je nutno uplatňovat u přepravce)
- chybnou montáží, nesprávným elektrickým zapojením nebo jištěním
- nesprávnou obsluhou
- neodborným zásahem do přístroje
- demontáží přístroje
- použitím v nevhodných podmínkách nebo nevhodným způsobem
- opotřebením způsobeným běžným používáním
- zásahem třetí osoby
- vlivem živelní pohromy

#### Při uplatnění záruky je nutno předložit protokol, který obsahuje:

- údaje o reklamující firmě
- datum a číslo prodejního dokladu
- přesnou specifikaci závady
- schéma zapojení a údaje o jištění
- při spuštění zařízení naměřené hodnoty
  - napětí
  - proudu
  - teploty vzduchu

Záruční oprava se provádí zásadně na rozhodnutí firmy ELEKTRODESIGN ventilátory spol. s r.o. v servisu firmy nebo v místě instalace. Způsob odstranění závady je výhradně na rozhodnutí servisu firmy ELEKTRODESIGN ventilátory spol. s r.o. Reklamující strana obdrží písemné vyjádření o výsledku reklamace. V případě neoprávněné reklamace hradí veškeré náklady na její provedení reklamující strana.

#### Záruční podmínky

Zařízení musí být namontováno odbornou montážní vzduchotechnickou firmou. Elektrické zapojení musí být provedeno odbornou elektrotechnickou firmou. Instalace a umístění zařízení musí být bezpodmínečně provedeny v souladu s ČSN 33 2000-4-42 (IEC 364-4-42). Na zařízení musí být provedena výchozí revize elektro dle ČSN 33 1500. **Zařízení musí být zaregulováno na projektované vzduchotechnické parametry.** Při spuštění zařízení je nutno změřit výše uvedené hodnoty a o měření pořídít záznam, potvrzený firmou uvádějící zařízení do provozu. V případě reklamace zařízení je nutno spolu s reklamačním protokolem předložit záznam vpředu uvedených parametrů z uvedení do provozu spolu s výchozí revizí, kterou provozovatel pořizuje v rámci zprovoznění a údržby elektroinstalace.

Po dobu provozování je nutno provádět pravidelné revize elektrického zařízení ve lhůtách dle ČSN 33 1500 a kontroly, údržbu a čištění vzduchotechnického zařízení.

Při převzetí zařízení a jeho vybalení z přepravního obalu je zákazník povinen provést následující kontrolní úkony. Je třeba zkontrolovat neporušenost zařízení, dále zda dodané zařízení přesně souhlasí s objednaným zařízením. Je nutno vždy zkontrolovat, zda štítkové a identifikační údaje na přepravním obalu, zařízení, či motoru odpovídají projektovaným a objednaným parametrům. Vzhledem k trvalému technickému vývoji zařízení a změnám technických parametrů, které si výrobce vyhrazuje, a dále k časovému odstupu projektu od realizace vlastního prodeje nelze vyloučit zásadní rozdíly v parametrech zařízení k datu prodeje. O takových změnách je zákazník povinen se informovat u výrobce nebo dodavatele před objednáním zboží. Na pozdější reklamace nemůže být brán zřetel.

### 1.3 OBČANSKOPRÁVNÍ ODPOVĚDNOST

Dveřní clony DOR-V slouží primárně k zabránění úniku popř. vniknutí tepla dveřním prostorem z/do vnitřního prostoru. Výrobce ani prodejce nenese odpovědnost za vady vzniklé:

- nevhodným používáním
- běžným opotřebením součástí
- nedodržením pokynů týkajících se bezpečnosti, použití a uvedení do provozu uvedených v tomto návodu
- použitím neoriginálních součástí

## 1.4 BEZPEČNOSTNÍ PŘEDPISY

Dodržením tohoto návodu by nemělo vzniknout žádné riziko týkající se bezpečnosti, zdraví a životního prostředí v souladu se směrnicemi ES (s označením CE). Totéž platí pro ostatní výrobky použité v zařízení nebo při instalaci. Následující upozornění považujte za důležité:

- Dodržujte bezpečnostní pokyny, aby nedošlo ke škodám na zařízení či k poškození zdraví osob.
- Technické informace uvedené v tomto návodu nesmějí být měněny.
- Je zakázáno zasahovat do motoru zařízení.
- Motory zařízení musejí být připojeny do jednofázové elektrické sítě střídavého napětí 230 V / 50 Hz.
- Aby zařízení vyhovovalo směrnicím ES, musí být zařízení připojeno k elektrické síti v souladu s platnými předpisy.
- Zařízení musí být nainstalováno takovým způsobem, aby za běžných provozních podmínek nemohlo dojít ke kontaktu s jakoukoliv pohyblivou částí a/nebo částí pod napětím.
- Zařízení vyhovuje platným předpisům pro provoz elektrických zařízení.
- Před jakýmkoliv zásahem do zařízení je nutné jej vždy odpojit od napájení.
- Při manipulaci či údržbě zařízení je nutné používat vhodné nástroje.
- Zařízení musí být používáno pouze pro účely, pro které je určeno.
- Tento spotřebič nesmí používat děti mladší než 8 let a osoby se sníženými fyzickými, smyslovými nebo mentálními schopnostmi nebo nedostatkem zkušeností a znalostí, pokud nejsou pod dozorem zodpovědné osoby nebo pokud nebyly dostatečně poučeny o bezpečném používání zařízení a u nichž nemůže dojít k pochopení rizik s tím spojených. Uživatel musí zajistit, aby si se zařízením nehrály děti. Čištění a údržbu zařízení nesmí provádět děti bez dozoru.

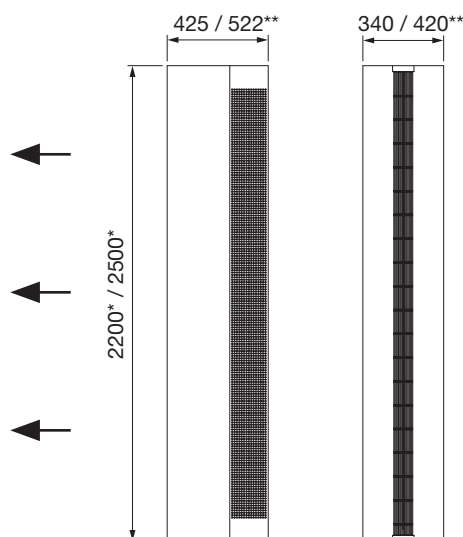
## 2. POPIS

Dveřní clony jsou primárně určeny k zamezení tepelných ztrát a prostupu venkovního a vnitřního vzduchu. Vzduchové clony tak fungují jako velmi efektivní tepelná izolace, která snižuje náklady na udržování příznivého klimatu v budovách. Tato zařízení jsou vhodná pro použití do běžných prostor bez působení vlhkosti (krytí motorů IP22). Nejsou vhodná do prostor se zvýšenou prašností, pro nadměrně chladné nebo horké provozy. Povolený rozsah teplot v prostoru je 5 - 40 °C. K odclonění může být využit cirkulační vzduch nasávající prostorovou teplotu nebo cirkulační vzduch dohříváný teplovodním nebo elektrickým ohřevačem. Plný výkon clony je možno zaručit jen při důsledné a pravidelné údržbě. Všechny funkční prvky jsou přístupné a dobře se udržují.

Technické podmínky pro provoz zařízení:

- maximální provozní teplota média 90 °C / tlak 1,6 Mpa
- provozní napětí 230 V / 50 Hz (není-li objednáno jinak)
- jakost filtrace vloženého filtru (u teplovodních clon) G2 (použijte výhradně filtry dodané výrobcem!)
- max. teplota okolí 40 °C
- krytí jednotky IP22
- jednotka je určena pro základní a neagresivní prostředí

## 2.1 ROZMĚRY



\* výška dveří

\*\* provedení se zvýšeným výkonem (E1 / W1)

## 2.2 BEZPEČNOSTNÍ UPOZORNĚNÍ



Dbejte obecně platných ustanovení pro danou zemi zejména, ČSN 12 2002 a ostatních souvisejících předpisů. Při jakékoliv servisní činnosti je nutno jednotku odpojit od elektrické sítě. Připojení a uzemnění elektrického zařízení nebo jeho částí musí vyhovovat zejména ČSN 332190, 332000-5-51, 33 2000-5-54. Jakékoliv servisní elektropráce může provádět pracovník s odbornou kvalifikací dle § 6 Vyhlášky ČÚBP a ČBÚ č. 50/1978 Sb. v aktuálním znění.

### Ústřední vytápění

Respektujte pokyny dle ČSN 060310.  
 Nepřekračujte max. provozní tlak a teplotu.



### Požární bezpečnost

Respektujte normy a platná pravidla pro danou zemi. Zejména pak ČSN 061008 - Požární bezpečnost spotřebičů a zdrojů tepla, ČSN 730823 Požárně technické vlastnosti hmot - stupně hořlavosti. Zařízení umísťujte 150 mm od hořlavých hmot stupně B,C1,C2 a od lehce hořlavých hmot C3 400 mm a 1000 mm ve směru sálání ( výstup vzduchu z jednotky).

Za škody vzniklé nesprávným použitím či používáním nenese výrobce žádnou odpovědnost. Při provozování tohoto zařízení se řiďte návodem k použití.

Před zahájením topné sezony je pro dveřní clony s teplovodním ohřivačem nutné zajistit požadované množství topného média o projektovaných hodnotách.

## 2.3 TRANSPORT, SKLADOVÁNÍ

Dbejte obalových štítků umístěných na zařízení. Zařízení v obalu není dovoleno klopit a stavět do jiných přepravních poloh než je dodáváno a doporučeno výrobcem. Na obalu naleznete též výrobní číslo a typ jednotky pro snadnou orientaci o typu jednotky.

- zařízení při další manipulaci přepravujte opět jen v originálním obalu
- obal je dlouhodobě testován a jiným druhem obalu můžete poškodit zařízení
- pro transport a manipulaci používejte pouze prostředky s ověřenou a dostatečnou nosností
- manipulaci s transportními prostředky smějí provádět jen osoby s potřebnou kvalifikací
- přípustné skladovací podmínky: -10 až +50 °C, vlhkost 50–85 % bez kondenzace
- do konečné montáže neodstraňujte originální obal (předejete tak poškození)
- pro bezpečnou manipulaci se doporučují min. 2 osoby

## 3. ELEKTRICKÁ INSTALACE A BEZPEČNOST

Při jakékoliv revizní či servisní činnosti je nutno clonu odpojit od elektrické sítě. Připojení a uzemnění elektrického zařízení musí vyhovovat zejména ČSN 33 2000-5-54, ČSN 33 2190 a ČSN 33 2000-5-51. Práce smí provádět pouze pracovník s odbornou kvalifikací dle ČSN 34 3205 a vyhlášky ČÚPB a ČBÚ o odborné způsobilosti v elektrotechnice č. 50-51/1978 Sb.

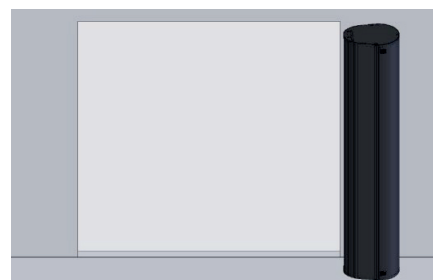
Před uvedením zařízení do provozu musí být provedena na zařízení výchozí revize elektrického zařízení dle ČSN 33 1500. Po dobu provozování je provozovatel povinen provádět pravidelné revize elektrického zařízení ve lhůtách dle ČSN 33 1500.

## 4. MONTÁŽ

Clonu je možno instalovat vlevo nebo vpravo od dveří (provedení clony) nebo na obě strany dveří (doporučeno pro šířku dveří větší než 2 m nebo 2,5 m pro clony se zvýšeným výkonem)



instalace vlevo od dveří

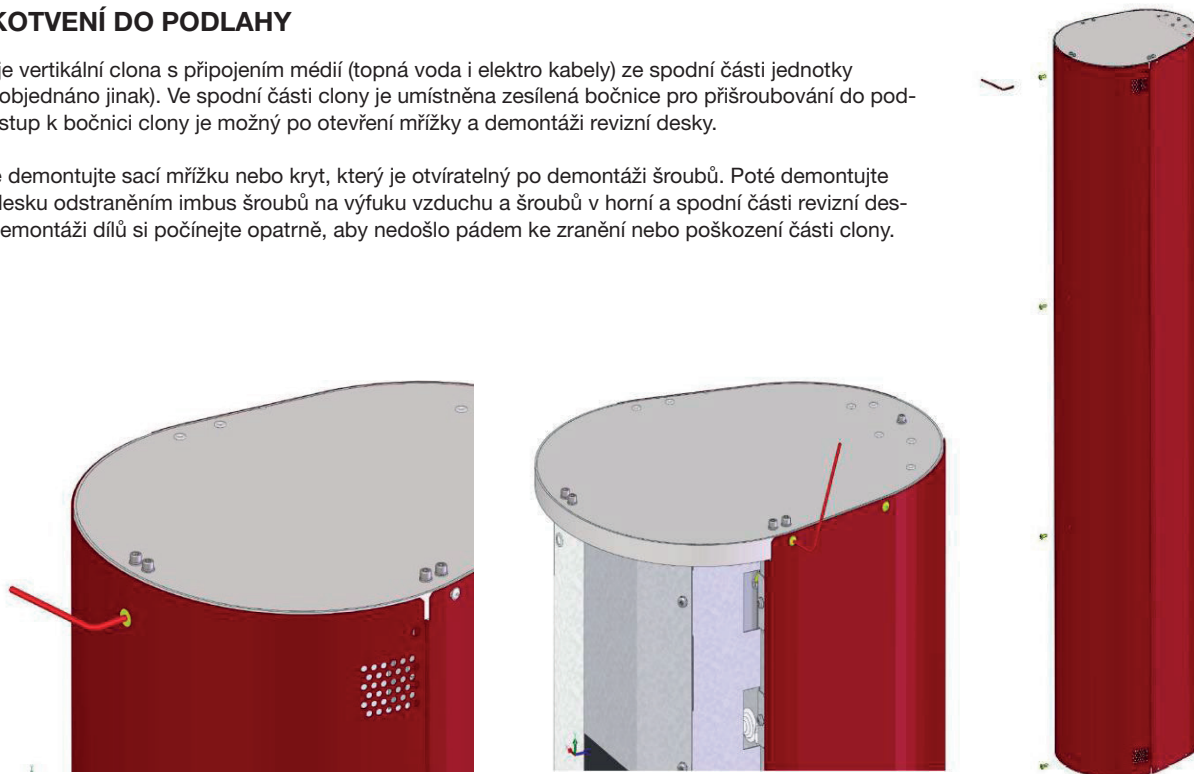


instalace vpravo od dveří

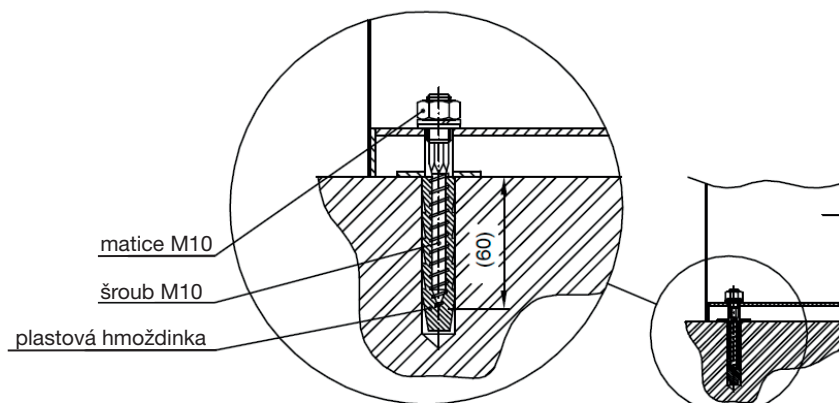
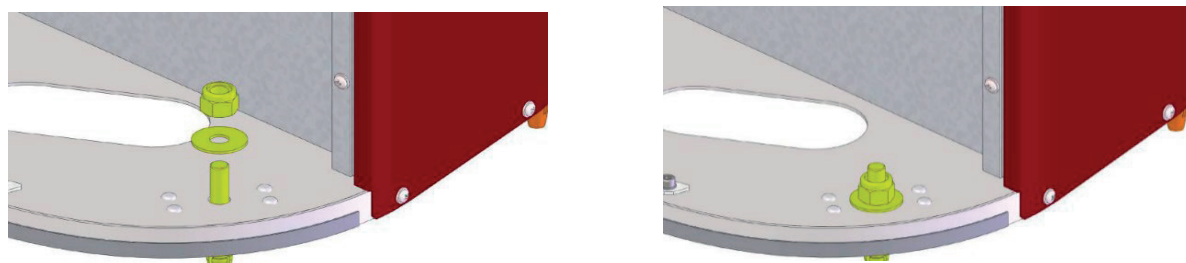
#### 4.1 UKOTVENÍ DO PODLAHY

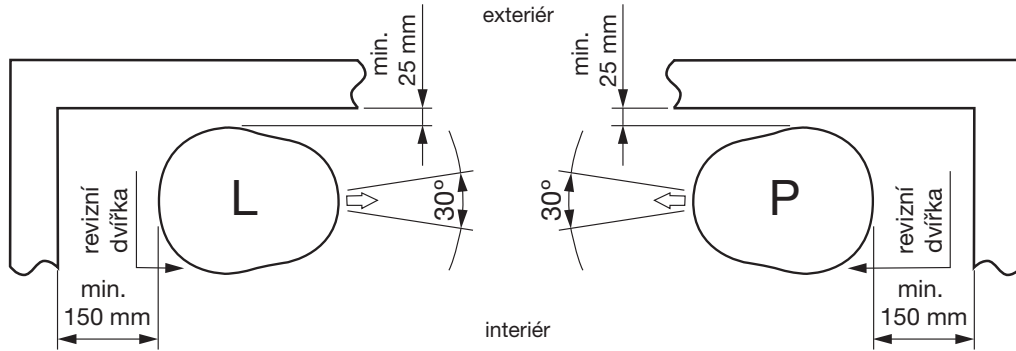
DOR-V je vertikální clona s připojením médií (topná voda i elektro kabely) ze spodní části jednotky (není-li objednáno jinak). Ve spodní části clony je umístěna zesílená bočnice pro přišroubování do podlahy. Přístup k bočnici clony je možný po otevření mřížky a demontáži revizní desky.

Nejdříve demontujte sací mřížku nebo kryt, který je otvíratelný po demontáži šroubů. Poté demontujte revizní desku odstraněním imbus šroubů na výfuku vzduchu a šroubů v horní a spodní části revizní desky. Při demontáži dílů si počínejte opatrně, aby nedošlo pádem ke zranění nebo poškození části clony.

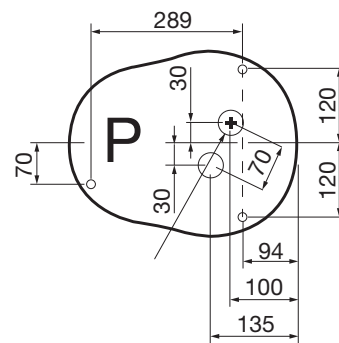
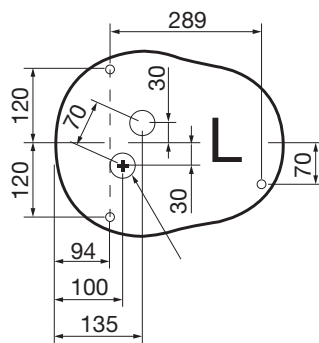


Provedte přípravu pro kotevní bočnici do podlahy. Podlaha musí být v konečném stadiu stavebních prací, tzn. po obkladech, čistých betonech a dlažbách či s konečným povrchem! Označte si kotevní místa a vyvrtejte otvory pro osazení hmoždinek a kotev. Zkontrolujte absolutní vodorovnost základové desky! Protáhněte všechny připojovací kabely otvorem pro elektro část a osadte clonu na předpřipravená potrubí.

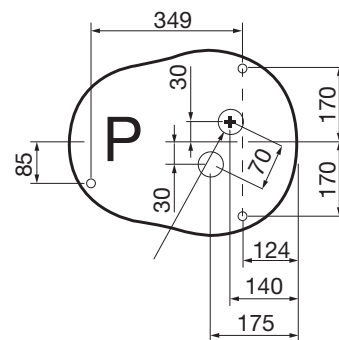
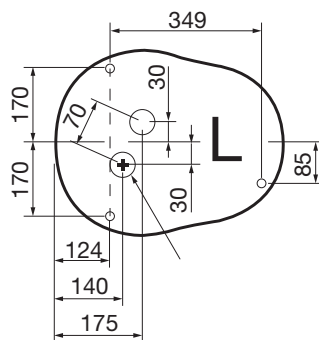




minimální odstupy od konstrukcí



DOR-V-W  
rozměry připojení s vodním ohřivačem



DOR-V-W1  
rozměry připojení s vodním ohřivačem

Rozmístění médií a délku ukončení provedte přesně podle schématu!! Kabely pro připojení nechte volně. Min. délka odpovídá výšce clony (kabely vedou až do horní části zařízení).



**Pozor!**

Používejte jen vhodné kotvy a hmoždinky! Důkladně zvažte montážní situaci a vhodnost použití kotevního i spojovacího materiálu a únosnosti stavební konstrukce. Výrobce nenes odpovědnost za nevhodně použité hmoždinky či jiný nevhodný spojovací a závěsový materiál. V místě průchodu elektrických kabelů doporučujeme opatřit kabely dostatečnou ochrannou kabelovou krytkou (není součástí dodávky). Po montáži zkontrolujte svislou polohu. V případě, nerovností podlahy je nutné clonu mírně podložit.

## 4.2 PŘIPOJENÍ ZAŘÍZENÍ K TOPNÉMU SYSTÉMU

Před připojením média do clony je nutné zkontrolovat, zda jsou teplovodní přívody připraveny a nepoškozeny. Také je nutné zkontrolovat, zda tepelné rozvody obsahují komponenty nebo jiná opatření, která zajišťují v místě připojení na vstupních a výstupních hrdlech nulový přenos **statických, dynamických a dilatačních sil**. Při připojování teplovodního okruhu objektu k výměníku clony nesmí být použito nepřiměřené síly. U hrdel výměníku je umístěna značka upozorňující na použití dvou klíčů tak, aby při utahování nebo povolování nedocházelo k jakémukoli namáhání hrdel. **Při šroubování a dotahování je nutné šroubení výměníku jistit svíracím nářadím proti nežádoucímu pootočení, které by mohlo následně způsobit deformace nebo poškození potrubních hrdel na výměníku.**

Vzhledem k výše uvedenému výrobce jednoznačně doporučuje pro připojení hrdel výměníku k teplovodní soustavě pružné připojovací hadice (lze objednat jako příslušenství PPH, délka 300 mm, DN 20) nebo tzv. vinovcový kompenzátor.

**Jakékoli nedodržení výše uvedených pokynů má za následek neuznání případné reklamace.**

Hrdla teplovodního ohřívače se nachází standardně ve spodní části jednotky (zpravidla jako ukončení kulových uzávěrů či hadic). Hrdla jsou přístupná po otevření revizní desky a mřížky a odejmutí krytu připojení (na přání zákazníka mohou být při výrobě umístěna jinde). Přívody jsou označeny kulatými značkami - vstup média červená se šipkou dovnitř, výstup média modrá se šipkou ven.



vstup média



výstup média



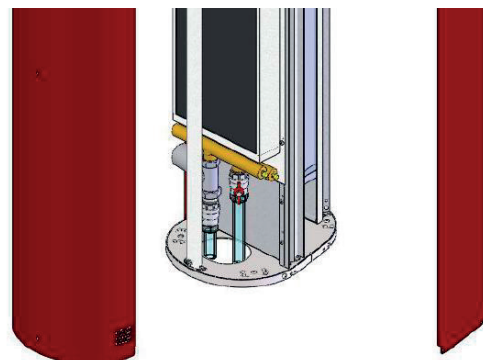
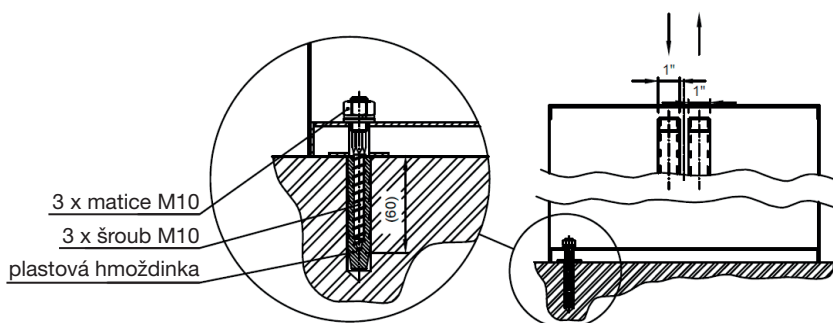
### Pozor!

Nezaměňujte polohy hrdel (zpátečka a přívod), můžete tak zásadně změnit výkon a parametry ohřívače a následně tak ovlivnit celou hydraulickou soustavu. Nepřekračujte max. teplotu a tlak, pro který je zařízení dimenzováno.



### Pozor!

Hrdla pro připojení média je nutné připravit a namontovat přesně dle zobrazeného výkresu. Nezapomeňte namontovat uzávěry obou směrů média (nejsou-li součástí dodávky)!



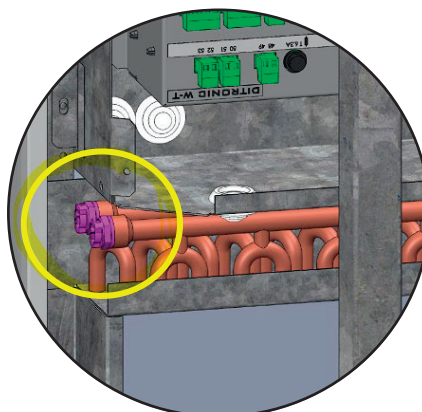
vyobrazení připojovacích hrdel ve spodní části jednotky



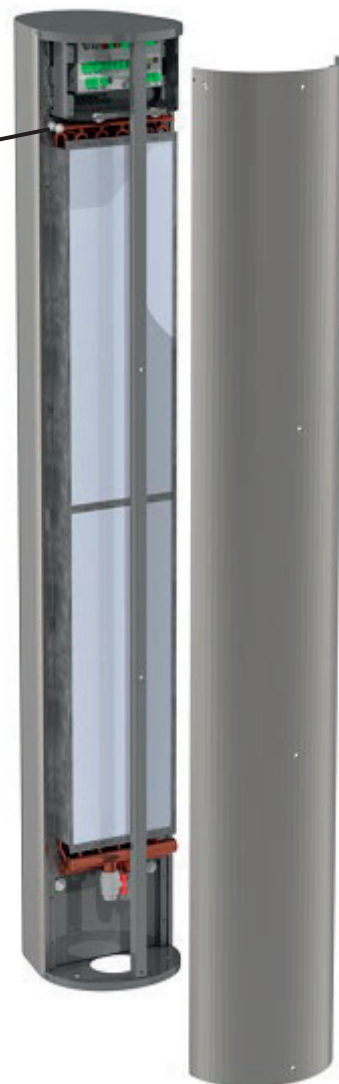
Dle přání zákazníka může být vestavěn zabudovaný ventil ve cloně. Některé typy ventilů nelze z prostorového důvodu umístit do clony (jsou umístěny mimo zařízení). Hodnota termostatické hlavice je přednastavena, funkce elektrotermického pohonu ventilu je dána příslušným typem regulace. Připojení se potom provede přímo na hrdlo označující vstup média.

Dbejte na kvalitu média přiváděného do clony, zkontrolujte osazení čistící armatury před clonou (není součástí dodávky). Respektujte max. teplotu a tlak média, předejdete tím poškození výměníku. Pro správnou funkci výměníku je nutné výměník odpustit (odkalovací ventil) a vyčistit čistící armaturu, jelikož se v systému mohou vyskytovat stavební či montážní nečistoty.

**Pro bezvadnou funkci výměníku je bezpodmínečně nutné výměník odvzdušnit.** Odvzdušňovací matice jsou umístěny na horní části výměníku a jsou přístupné po otevření sací mřížky (viz. obr). Při odvzdušňování, resp. napouštění výměníku médiem nejprve uzavřete uzávěr zpátečky, následně uvolněte matici a poté začněte pomocí uvolňování uzávěru přívodu napouštět výměník. Připravte si vhodnou nádobu na unikající médium se vzduchem u odvzdušňovací matice. Tento postup opakujte do doby, než ze systému nebude unikat žádný vzduch.



odvzdušňovací matice (ventil) výměníku je přístupná po otevření sací mřížky



## 5. TYPY OVLADAČŮ A MOŽNOSTI OVLÁDÁNÍ ZAŘÍZENÍ

### 5.1 OVLADAČ DR-CP4

Ovladač DR-CP4 je určen pro ovládání ventilátoru a ohřívače (teplovodního i elektrického) s možností připojení externích prvků (dveřní kontakt, termostat prostorový nebo termostat na výtlačku). Tyto typy základních ovládaní neumožňují řetězení ovladačů (neplatí pro ovladač DR-CP4 - DUAL). Funkce ovladače je upřesněna schématem zapojení. Ovladač je určen pro nástěnnou montáž.

Rozměry: š. 71 x v. 71 x hl. 25 [mm]

Schéma zapojení naleznete v návodu k ovladači. Schéma k jednotlivému dodanému výrobku je platné, ale může být na přání zákazníka či z výrobních důvodů upraveno dle konkrétního požadavku.

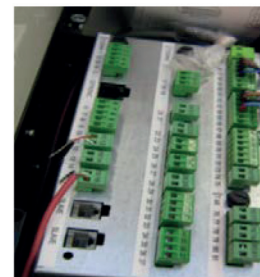


### 5.2 KOMFORTNÍ OVLADAČ DR-CPHr S MOŽNOSTÍ PŘIHOJENÍ PŘÍSLUŠENSTVÍ

Ovladač DR-CPHr je vysoce komfortní ovladač pro ovládání ventilátoru a ohřívače (teplovodního i studenovzdušného) s možností připojení externích prvků (dveřní kontakt, BMS atd.). Ovladač má mnoho funkcí pro nastavení komfortu provozu. Funkce ovladače je upřesněna schématem zapojení. Ovladač je určen pro nástěnnou montáž.

Rozměry: š. 148 x v. 80 x hl. 33 [mm]

Schéma zapojení naleznete v návodu k ovladači. Schéma k jednotlivému dodanému výrobku je platné, ale může být na přání zákazníka či z výrobních důvodů upraveno dle konkrétního požadavku.

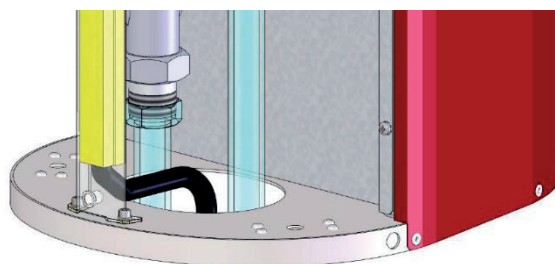


**K ovladači je dodáván samostatný návod.**

## 6. ELEKTRICKÉ PŘIHOJENÍ

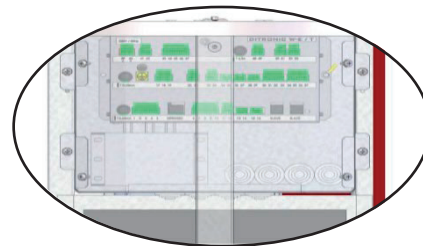
Elektro montáž smí provádět jen pracovníci s příslušnou kvalifikací ČSN 34 3205 a vyhlášky č. 50-51/1979 Sb. Elektro propojení provedte přesně dle dodané elektro dokumentace. Neopomeňte provést příslušné ochranné pospojování. Vždy posuďte vhodnost použití doporučených kabelových propojení s ohledem na požární úseky stavby, ochranné vzdálenosti, jištění a stav elektroinstalace stavby.

Po montáži vše pečlivě zkontrolujte a provedte výchozí revizi zařízení. Nezapomeňte též vyplnit data o správné montáži. Zkontrolujte funkčnost pojistek FU pro vnitřní obvody (hodnoty pojistek jsou označeny na skříňce elektroniky) a ujistěte se o funkci externích prvků (příslušenství), které mohou mít zásadní vliv na správnou funkci zařízení. Provedte připojení připravených kabelů ke svorkám dle přiložené elektro dokumentace, následně pak kontrolu připojení, pospojování a teprve potom zapnutí napájení. Kabel vedte v kabelové liště umístěné za vzpěrou clony.



Dbejte, aby kabel nebyl překroucený či deformovaný. Volné konce jednotlivých vodičů kabelu si nechte dostatečně dlouhé z důvodu snadné manipulace, teprve až si budete jisti, že je vodič dostatečně dlouhý, provedte zkrácení (délka kabelu musí být dostatečná – kabely vedou do horní části jednotky). Otvor pro elektro kabel je určen pro vstup jak napájecího kabelu, tak všech ostatních ovládacích kabelů.

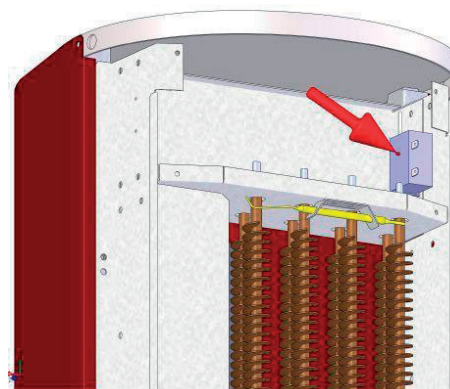
Dbejte obecně platných ustanovení pro danou zemi zejména ČSN 12 2002 a ostatních souvisejících předpisů. Při jakémkoliv servisní činnosti je nutno jednotku odpojit od elektrické sítě. Připojení a uzemnění elektrického zařízení nebo jeho částí musí vyhovovat zejména ČSN 332190, 332000-5-51, 33 2000-5-54. Jakékoliv servisní elektro práce smí a může provádět pouze pracovník s odbornou kvalifikací dle vyhl. §6 ČBU č.50/78sb.



řídící deska Ditronic / Econ

**Clony s elektrickým ohřivačem jsou osazeny provozním termostatem s automatickým resetem (umístěným na každém topném tělese) a havarijním termostatem s manuálním resetem.**

Při překročení povolené mezní teploty uvnitř jednotky dojde k vypnutí topného okruhu havarijním termostatem (vyskočené tlačítko). Tlačítko slouží k odblokování bezpečnostního termostatu v případě poruchy zařízení. Po vychladnutí je potřeba stlačit tlačítko termostatu zpět do výchozí polohy (viz obrázek).



tlačítko termostatu


**Pozor!**

Odblokování havarijního termostatu neřeší případný problém na zařízení! Vždy zjistěte příčinu přehřátí termostatu!

## 7. UVEDENÍ ZAŘÍZENÍ DO PROVOZU, SPUŠTĚNÍ

**Před uvedením zařízení do provozu proveďte a zkontrolujte:**

- neporušenost krytů a opláštění jednotky
- mechanické upevnění a ukotvení jednotky
- přístupnost k filtru a jeho čistotu
- upevnění termostatické hlavice a její nastavení
- funkci oběhového čerpadla (není součástí zařízení)
- správné připojení topných médií a těsnost připojení
- těsnost a funkci ventilů
- přítomnost napájecího napětí
- správné připojení všech vodičů jednotky
- osazení a nastavení předřazeného jisticího prvku
- nepřítomnost mechanických těles či nečistot


**Pozor!**

Při uvedení zařízení do provozu je nutné provést výchozí revizi elektrického zařízení dle ČSN 331500.

**8. VOLITELNÉ PŘÍSLUŠENSTVÍ**

Nejčastějším příslušenstvím jsou termostatické či termoelektrické ventily pro regulaci teploty. Ventily jsou zpravidla zabudované výrobcem. Další používané příslušenství je dveřní kontakt, magnetický či mechanický. Tyto kontakty se umísťují na dveřní křídla nebo části dveří za účelem signalizace polohy dveří.

**Technické parametry elektrotermického ventilu:****230 V - 50 Hz****3 VA - bez napětí otevřeno!****Další parametry příslušenství na dotaz u prodejce.**

termostatická hlavice

dveřní kontakt  
mechanickýdveřní kontakt  
magnetický**9. DOPORUČENÁ ČTVRTLETNÍ ÚDRŽBA**

Pravidelně provádějte:

- Kontrolu zavěšení jednotky a příp. dotažení všech šroubení. Dále pak zkontrolujte dotažení šroubů výfukových lamel - jsou přístupné na vnitřní bočnici clony, dotažení středových lamel proveďte jejich otáčením (utahováním vnitřního závitového čepu).

---

- Kontrolu prostoru výměníku a odstranění zachycených nečistot nebo předmětů (odstranění prachu vysavačem či nalepené nečistoty párou). Při odstraňování nečistot parou postupujte vždy proti směru proudění vzduchu. Zvolte co nejmenší možnou teplotu a nejmenší možný tlak páry, abyste nepoškodili čištěním výměník (před čištěním je nutno vyjmout filtr, hrozí jeho poškození).

---

- Kontrolu čistoty tělesa motoru a vnitřních či venkovních částí zařízení. Těleso motoru nemyjte vodou, pouze otřete vlhkou utěrkou! Po čištění motoru nezapínejte jednotku min. 60 min, nechte vše dostatečně vyschnout. Při otírání výfukových lamel a mřížky postupujte opatrně, lamely jsou křehké a hrozí jejich poškození.

---

- Před zimním obdobím zkontrolujte funkci zejména protimrazové ochrany (je-li osazena), nadřazeného oběhové čerpadla (není součástí dodávky zařízení), nastavení termostatického či termoelektrického ventilu.

---

- Přezkoušení těsnosti zařízení příp. osazených armatur na straně vody. Je-li osazen kalový filtr, vyčistěte jej, dále pak proveďte kontrolu odvodu vzdušného výměníku.

---

- Kontrolu bezpečnosti zařízení z hlediska úrazu el. proudem dle platných ČSN či dle norem platných pro danou zemi vč. kontroly uzemnění.

---

- Kompletní čištění sací mřížky a výfukových lamel (s případným dotažením).

\* jsou-li osazeny

## 10. TECHNICKÁ POMOC

Široká síť technické pomoci společnosti S&P zaručuje dostatečnou technickou pomoc. Pokud je zjištěna na zařízení jakákoliv porucha, kontaktujte kteroukoliv pobočku technické pomoci. Jakákoliv manipulace se zařízením osobami nepatřícími k vyškolenému servisnímu personálu společnosti S&P způsobí, že nebude moci být uplatněna záruka. V případě jakýchkoli dotazů týkajících se produktů, se obraťte na jakoukoliv pobočku společnosti ELEKTRODESIGN ventilátory spol. s r.o. Chcete-li najít svého nejbližšího prodejce, navštivte webové stránky [www.elektrodesign.cz](http://www.elektrodesign.cz).

## 11. ODSTAVENÍ Z PROVOZU

Pokud neplánujete zařízení používat po delší dobu, je doporučeno vrátit jej zpět do původního obalu a skladovat jej na suchém, bezprašném místě.

Výrobce nenesе žádnou odpovědnost za škody na zdraví nebo majetku vzniklé nedodržením těchto instrukcí, společnosti S&P si vyhrazuje právo na modifikaci výrobků bez předchozího upozornění.

## 12. VYŘAZENÍ Z PROVOZU A RECYKLACE



Právní předpisy EU a naše odpovědnost vůči budoucím generacím nás zavazují k recyklaci používaných materiálů; nezapomeňte se zbavit všech nežádoucích obalových materiálů na příslušných recyklačních místech a zbavte se zastaralého zařízení na nejbližším místě nakládání s odpady.

V případě jakýchkoli dotazů týkajících se našich produktů se obraťte na jakoukoliv pobočku společnosti ELEKTRODESIGN ventilátory spol. s r.o. Chcete-li najít svého nejbližšího prodejce, navštivte naše webové stránky [www.elektrodesign.cz](http://www.elektrodesign.cz)

**13. REKLAMAČNÍ FORMULÁŘ**

Reklamační formulář může být přijata do evidence k posouzení (následně uznána/neuznána) pouze a výlučně až po předložení úplně vyplněného reklamačního formuláře, dokladu o zakoupení zboží a dodacího listu. Oprávněný pracovník společnosti ELEKTRODESIGN ventilátory spol. s r.o. nebo jiná osoba určená společností ELEKTRODESIGN ventilátory spol. s r.o. provede posouzení reklamační a rozhodne o uznání, nebo zamítnutí reklamační. Oprávněný pracovník společnosti ELEKTRODESIGN ventilátory spol. s r.o. následně stanoví způsob vyřízení reklamační (oprava v dílně/oprava na místě instalace/výměnou výrobku apod.). Rozhodnutí o způsobu opravy je výlučně na oprávněném pracovníkovi společnosti ELEKTRODESIGN ventilátory spol. s r.o.

**A) Povinné údaje k reklamaci:**

(bez vyplnění všech požadovaných údajů nelze formulář přijmout k vyřízení)

Osoba (název společnosti) uplatňující reklamaci:	
Kupující (společnost či osoba uvedená na faktuře):	
Kontaktní osoba (statutární orgán, zmocněná osoba):	
Telefon:	E-mail:
Předmět reklamační (uveďte zařízení, typ a výrobní číslo):	
Číslo faktury / daňového dokladu (napište číslo):	Číslo dodacího listu:
Odborný, technický a vyčerpávající popis vzniku závady a její projevy:	

Přílohou k reklamačnímu formuláři pro posouzení vyloučení vlastního zavinění nesprávným použitím doložte povinné přílohy k přijetí reklamační dokladující nákup zboží a správné elektrické zapojení dle návodu:

Faktura / doklad o zaplacení:	ANO <input type="checkbox"/>	NE <input type="checkbox"/>
Dodací list:	ANO <input type="checkbox"/>	NE <input type="checkbox"/>
Fotodokumentace zapojeného přístroje a elektrického zapojení dodána přílohou:	ANO <input type="checkbox"/>	NE <input type="checkbox"/>

**Důležité upozornění:** Zákazník je povinen předložit reklamované zboží vyčištěné, zbavené všech nečistot a hygienicky nezávadné. Společnost ELEKTRODESIGN ventilátory spol. s r.o. je oprávněna odmítnout převzít k reklamačnímu řízení zboží, které nebude splňovat zásady obecné hygieny v souladu se zákonem č. 258/2000 Sb., o ochraně veřejného zdraví.

**Zboží bylo/bude předáno k reklamaci (zaškrtněte způsob):** externí doprava  osobně na pobočce

Svým podpisem stvrzuji, že souhlasím se zněním výše uvedených podmínek, a že jsem se seznámil s „Reklamačním řádem“, „Všeobecnými obchodními podmínkami“ a s aktuálním „Sazebníkem servisních prací“ společnosti ELEKTRODESIGN ventilátory spol. s r.o.

V (místo):	Dne (datum):
------------	--------------

Jméno a příjmení:	Podpis:
-------------------	---------

verze:12.1.2019

ELEKTRODESIGN ventilátory spol. s r.o., Boleslavská 1420, 250 01 Brandýs n./L. St. Boleslav, IČ: 24828122, DIČ: CZ24828122  
Placené technické konzultace: A. Tintěra: 602 611 581, M. Uřidil: 602 679 469, M.Kalát: 733 450 315  
Objednání servisního zásahu / reklamační / servisní dispečink, telefon: 739 234 677, [servis@elektrodesign.cz](mailto:servis@elektrodesign.cz)

elektrodesign@elektrodesign.cz

**B) Doplnkové informace: Vyplňujte pouze v případě zájmu o objednání servisního zásahu na místě instalace**

Zákazník vyplní, pouze pokud má zájem o servisní zásah na místě. O provedení nebo odmítnutí servisního zásahu na místě rozhoduje pověřený pracovník společnosti ELEKTRODESIGN ventilátory spol. s r.o.

**Povinné údaje k servisnímu zásahu na místě:**

(bez vyplnění všech požadovaných údajů nelze formulář přijmout k vyřízení)

Název projektu / akce (stavební, developerská či jiná):
Pověřená kontaktní osoba v místě instalace (jméno a mobilní telefon):
Místo kontroly (přesná adresa):
Parkování v místě?: <b>ANO</b> <input type="checkbox"/> <b>NE</b> <input type="checkbox"/> Kde nejlépe zaparkovat?:
(Objednatel je povinen zajistit možnost parkování v místě instalace, zejména v centrech měst apod.)
Upřesnění umístění (objekt, výška instalace, potřeba lešení, plošiny atd...):
Zprovoznění provedl ELEKTRODESIGN?: <b>ANO</b> <input type="checkbox"/> <b>NE</b> <input type="checkbox"/>
Navrhovaný nezávazný termín servisního zásahu:

Přílohou k reklamačnímu formuláři pro vyloučení vlastního zavinění nesprávným použitím a posouzení podmínek výjezdu doložte povinné dokumenty ohledně správného elektrického zapojení dle návodu:

Schéma zapojení:	<b>ANO</b> <input type="checkbox"/>	<b>NE</b> <input type="checkbox"/>
Výchozí revizní zpráva:	<b>ANO</b> <input type="checkbox"/>	<b>NE</b> <input type="checkbox"/>
Technická zpráva pro VZT zařízení	<b>ANO</b> <input type="checkbox"/>	<b>NE</b> <input type="checkbox"/>
Kompletní protokol o zaregulování:	<b>ANO</b> <input type="checkbox"/>	<b>NE</b> <input type="checkbox"/>

Pokud nebude kontaktní osoba dosažitelná na uvedeném telefonním čísle před výjezdem servisního technika, výjezd se neuskuteční. **V případě, že výjezd a servisní zásah nejsou podle rozhodnutí pověřeného pracovníka servisu předmětem záruční opravy nebo za zjištěné vady společnost ELEKTRODESIGN ventilátory spol. s r.o. neodpovídá, či se na ně nevztahuje záruka za jakost, zákazník se zavazuje uhradit servisní zásah dle platného Sazebníku servisních prací společnosti ELEKTRODESIGN ventilátory spol. s r.o. na základě vystavené faktury a dle na místě potvrzeného rozpisu provedených prací.**

Svým podpisem stvrzuji, že souhlasím se zněním výše uvedených podmínek, a že jsem se seznámil s Reklamačním řádem, Všeobecnými obchodními podmínkami a s aktuálním Sazebníkem servisních prací společnosti ELEKTRODESIGN ventilátory spol. s r.o.

V (místo):	Dne (datum):
------------	--------------

<b>Jméno a příjmení:</b>	<b>Podpis:</b>
--------------------------	----------------

verze:12.1.2019

ELEKTRODESIGN ventilátory spol. s r.o., Boleslavská 1420, 250 01 Brandýs n./L. St. Boleslav, IČ: 24828122, DIČ: CZ24828122

Placené technické konzultace: A. Tintěra: 602 611 581, M. Uřidil: 602 679 469, M.Kalát: 733 450 315

Objednání servisního zásahu / reklamace / servisní dispečink, telefon: 739 234 677, [servis@elektrodesign.cz](mailto:servis@elektrodesign.cz)