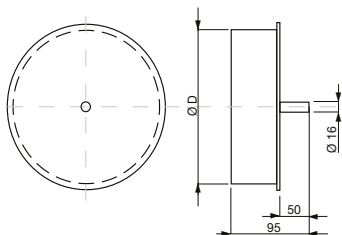


DFLK – vnější záslepka s odvodem kondenzátu

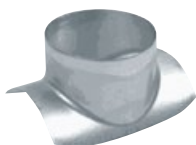


- vyrobeno z ocelového pozinkovaného plechu
- větrání, klimatizace
- vnější průměr připojení kondenzátu 16 mm
- DFLK – vnější záslepka
- vhodné pro instalaci do vertikálních potrubních tras
- na vyžádání DRLK vnitřní záslepka

Typ	Ø D [mm]
DFLK 100	100
DFLK 125	125
DFLK 140	140
DFLK 150	150
DFLK 160	160
DFLK 180	180
DFLK 200	200

Typ	Ø D [mm]
DFLK 225	225
DFLK 250	250
DFLK 280	280
DFLK 315	315
DFLK 355	355
DFLK 400	400
DFLK 500	500

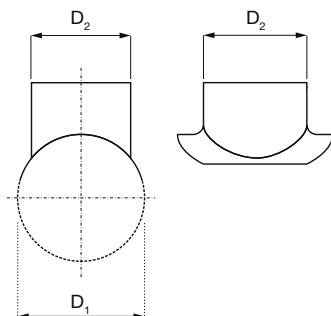
SK – sedlový kus



SK



SKG



- tvarovka je vyrobena lisováním
- větrání, klimatizace
- spojení s potrubím samořeznými šrouby
- SKG – s těsněním

D ₂	D ₁	100	125	140	160
80		•	•	•	•
100		•	•	•	•
125		–	•	•	•
140		–	–	•	•
160		–	–	–	•
D ₂ /D ₁		200	225	250	315
80		•	•	•	•
100		•	•	•	•
125		•	•	•	•
140		•	•	•	•
160		•	•	•	•
180		•	•	•	•
200		•	•	•	•
225		–	•	•	•
250		–	–	•	•
280		–	–	–	•
315		–	–	–	•