



NÁVOD K POUŽITÍ

www.elektrodesign.cz

DR-CP4 nástěnný ovladač pro ovládání clon

PRODEJ PRAHA

Boleslavova 15, 140 00 Praha 4
tel.: 241 00 10 10-11, fax: 241 00 10 90

CENTRÁLNÍ SKLAD

Boleslavská 1420, 250 01 Stará Boleslav
tel.: 326 90 90 20, 30, fax: 326 90 90 90

Obsah

1. Všeobecné informace	3
1.1 Úvod	3
1.2 Záruka.....	3
1.3 Občanskoprávní odpovědnost	3
1.4 Bezpečnostní předpisy	4
2. Popis	4
3. Instalace	5
4. Nastavení ovladače	5
4.1 Nastavení ventilátoru	5
4.2 Clony s elektrickým ohřívačem	5
4.3 Clony s vodním ohřívačem	5
4.4 Dveřní kontakt	5
4.5 Prostorový termostat	6
5. Servis	6
6. Technická pomoc	6
7. Odstavení z provozu	6
8. Vyřazení z provozu a recyklace	6
9. Reklamační formulář	7
Příloha 1 – schéma zapojení, DOR-N-E + DR-CP4	9
Příloha 2 – schéma zapojení, DOR-N-W + DR-CP4	10

1. VŠEOBECNÉ INFORMACE

1.1 ÚVOD

Tento návod je určen pro nástěnný ovladač pro ovládání vzduchové clony DR-CR4. Jeho cílem je poskytnout co nejvíce informací pro bezpečnou instalaci, uvedení do provozu a používání tohoto zařízení. Vzhledem k tomu, že se naše výrobky neustále vyvíjejí, vyhrazujeme si právo na změnu tohoto návodu bez předchozího upozornění.

1.2 ZÁRUKA

Nezaručujeme vhodnost použití přístrojů pro zvláštní účely, určení vhodnosti je plně v kompetenci zákazníka a projektanta. Záruka na přístroje je dle platných právních předpisů. Záruka platí pouze v případě dodržení všech pokynů pro montáž a údržbu, včetně provedení ochrany. Záruka se vztahuje na výrobní vady, vady materiálu nebo závady funkce přístroje.

Záruka se nevztahuje za vady vzniklé:

- nevhodným použitím a projektem
- nesprávnou manipulací (nevztahuje se na mechanické poškození)
- při dopravě (náhradu za poškození vzniklé při dopravě je nutno uplatňovat u přepravce)
- chybnou montáží, nesprávným elektrickým zapojením nebo jištěním
- nesprávnou obsluhou
- neodborným zásahem do přístroje
- demontáží přístroje
- použitím v nevhodných podmínkách nebo nevhodným způsobem
- opotřebením způsobeným běžným používáním
- zásahem třetí osoby
- vlivem živelní pohromy

Při uplatnění záruky je nutno předložit protokol, který obsahuje:

- údaje o reklamující firmě
- datum a číslo prodejního dokladu
- přesnou specifikaci závady
- schéma zapojení a údaje o jištění
- při spuštění zařízení naměřené hodnoty
 - napětí
 - proudu
 - teploty vzduchu

Záruční oprava se provádí zásadně na rozhodnutí firmy ELEKTRODESIGN ventilátory spol. s r.o. v servisu firmy nebo v místě instalace. Způsob odstranění závady je výhradně na rozhodnutí servisu firmy ELEKTRODESIGN ventilátory spol. s r.o. Reklamující strana obdrží písemné vyjádření o výsledku reklamacie. V případě neoprávněné reklamacie hradí veškeré náklady na její provedení reklamující strana.

Záruční podmínky

Zařízení musí být namontováno odbornou montážní vzduchotechnickou firmou. Elektrické zapojení musí být provedeno odbornou elektrotechnickou firmou. Instalace a umístění zařízení musí být bezpodmínečně provedeny v souladu s ČSN 33 2000-4-42 (IEC 364-4-42). Na zařízení musí být provedena výchozí revize elektro dle ČSN 33 1500. **Zařízení musí být zaregulováno na projektované vzduchotechnické parametry.** Při spuštění zařízení je nutno změřit výše uvedené hodnoty a o měření pořídít záznam, potvrzený firmou uvádějící zařízení do provozu. V případě reklamacie zařízení je nutno spolu s reklamačním protokolem předložit záznam vpředu uvedených parametrů z uvedení do provozu spolu s výchozí revizí, kterou provozovatel pořizuje v rámci zprovoznění a údržby elektroinstalace.

Po dobu provozování je nutno provádět pravidelné revize elektrického zařízení ve lhůtách dle ČSN 33 1500 a kontroly, údržbu a čištění vzduchotechnického zařízení.

Při převzetí zařízení a jeho vybalení z přepravního obalu je zákazník povinen provést následující kontrolní úkony. Je třeba zkontrolovat neporušenost zařízení, dále zda dodané zařízení přesně souhlasí s objednaným zařízením. Je nutno vždy zkontrolovat, zda štítkové a identifikační údaje na přepravním obalu, zařízení, či motoru odpovídají projektovaným a objednaným parametrům. Vzhledem k trvalému technickému vývoji zařízení a změnám technických parametrů, které si výrobce vyhrazuje, a dále k časovému odstupu projektu od realizace vlastního prodeje nelze vyloučit zásadní rozdíly v parametrech zařízení k datu prodeje. O takových změnách je zákazník povinen se informovat u výrobce nebo dodavatele před objednaním zboží. Na pozdější reklamacie nemůže být brán zřetel.

1.3 OBČANSKOPRÁVNÍ ODPOVĚDNOST

Nástěnný ovladač DR-CP4 je určen pro ovládání jedné vzduchové clony s AC ventilátory bez možnosti řetězení clon a s možností připojení externích prvků. Výrobce ani prodejce nenese odpovědnost za vady vzniklé:

- nevhodným používáním
- běžným opotřebením součástí
- nedodržením pokynů týkajících se bezpečnosti, použití a uvedení do provozu uvedených v tomto návodu
- použitím neoriginálních součástí

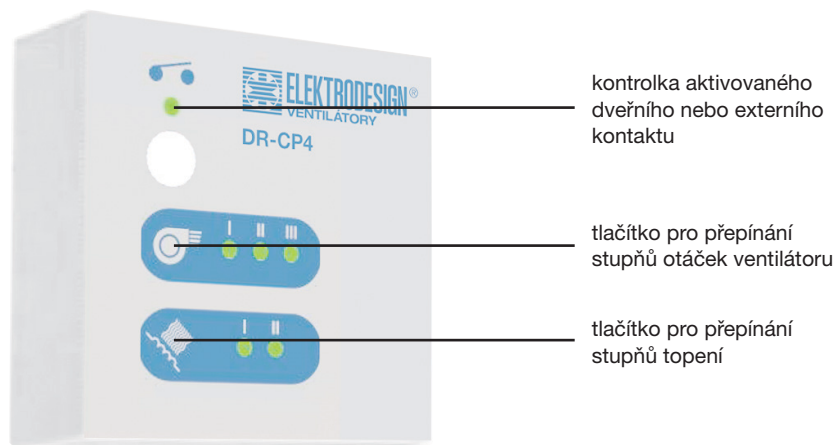
1.4 BEZPEČNOSTNÍ PŘEDPISY

Dodržením tohoto návodu by nemělo vzniknout žádné riziko týkající se bezpečnosti, zdraví a životního prostředí v souladu se směrnicemi ES (s označením CE). Totéž platí pro ostatní výrobky použité v zařízení nebo při instalaci. Následující upozornění považujte za důležité:

- Dodržujte bezpečnostní pokyny, aby nedošlo ke škodám na zařízení či k poškození zdraví osob.
- Technické informace uvedené v tomto návodu nesmějí být měněny.
- Je zakázáno zasahovat do motoru zařízení.
- Aby zařízení vyhovovalo směrnicím ES, musí být zařízení připojeno k elektrické síti v souladu s platnými předpisy.
- Zařízení musí být nainstalováno takovým způsobem, aby za běžných provozních podmínek nemohlo dojít ke kontaktu s jakoukoliv pohyblivou částí a/nebo částí pod napětím.
- Zařízení vyhovuje platným předpisům pro provoz elektrických zařízení.
- Před jakýmkoliv zásahem do zařízení je nutné jej vždy odpojit od napájení.
- Při manipulaci či údržbě zařízení je nutné používat vhodné nástroje.
- Zařízení musí být používáno pouze pro účely, pro které je určeno.
- Tento spotřebič nesmí používat děti mladší než 8 let a osoby se sníženými fyzickými, smyslovými nebo mentálními schopnostmi nebo nedostatkem zkušeností a znalostí, pokud nejsou pod dozorem zodpovědné osoby nebo pokud nebyly dostatečně poučeny o bezpečném používání zařízení a u nichž nemůže dojít k pochopení rizik s tím spojených. Uživatel musí zajistit, aby si se zařízením nehrály děti. Čištění a údržbu zařízení nesmí provádět děti bez dozoru.

2. POPIS

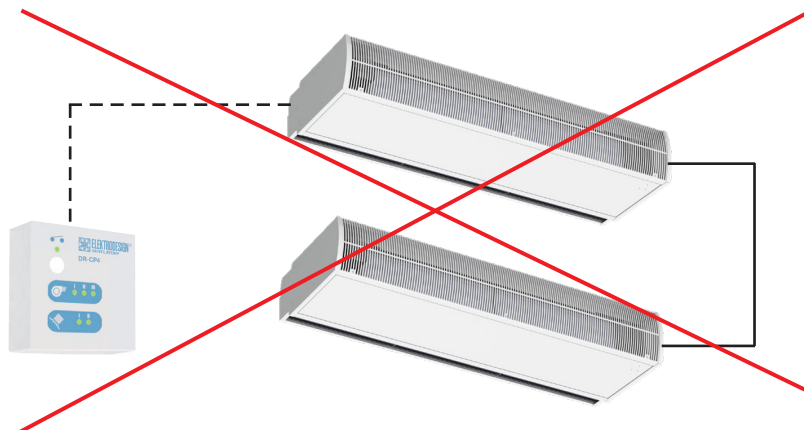
Ovladač DR-CP4 je určený pro ovládání vzduchových dveřních clon, případně dalších vzduchotechnických jednotek. Ovladač je určen pouze pro nástěnnou montáž pro prostředí bez vlhkosti.



Technické informace:

- max. teplota okolí 10-35 °C
- provozní napětí ovladače 10 V DC
- rozměry (Š / V / H) 71 x 71 x 25 mm
- krytí IP20

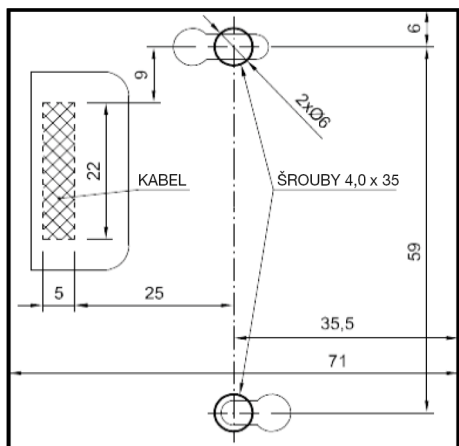
Ovladače DR-CP4 nepodporují možnost zapojení dalších paralelních zařízení, tzv. master-slave system. Pro tento způsob zapojení slouží ovladač DR-CPhr.



3. INSTALACE

Ovladač DR-CP4 je dodáván společně s návodem a montážním příslušenstvím (hmoždinky a šrouby). Po vybalení produktu nejprve zkontrolujte správnost typu připojovacího kabelu.

Při montáži odstraňte plastový kryt z čela ovladače a uvolněte šroub. Přiložte zadní část krytu ovladače na zeď do požadovaného místa montáže a skrz průchodku protáhněte napájecí kabel. Vyvrtejte do zdi otvory o \varnothing 4 mm a do těchto otvorů vložte hmoždinky se šrouby. Pomocí těchto šroubů připevněte ovladač ke zdi. Připojení napájecího kabelu ke svorkám proveďte dle příslušného elektrického schématu. Připojte plochý kabel ovládání na krytu krabičky. Montáž dokončete upevněním předního krytu.



montáž regulátoru



Pozor!

Před spuštěním (připojení pod napětí) zkontrolujte správnost zapojení všech kabelů v elektronice jednotky. Rovněž zkontrolujte správnost předřazeného prvku dle projektové dokumentace.

4. NASTAVENÍ OVLADAČE

4.1 NASTAVENÍ VENTILÁTORU

Ovladač DR-CP4 slouží k ovládání vzduchotechnických clon s vodním nebo elektrickým ohříváčem. Tlačítkem pro přepínání stupňů otáček se volí mezi třemi stupni (0, I, II, III). Při stupni 0 (vypnuto) LED dioda nic nesignalizuje. Opakovaným stisknutím tlačítka dojde k přepnutí na vyšší stupně otáček ventilátoru. Po stupni „III“ následuje opět stupeň 0.

4.2 CLONY S ELEKTRICKÝM OHŘÍVAČEM

Elektrický ohříváč nelze provozovat bez zapnutého ventilátoru clony. Elektrický ohříváč může běžet ve 2 různých stupních. Stupeň „I“ = 50 % výkonu, stupeň „II“ = 100 % výkonu (u některých typů clon může mít ohříváč pouze 1 stupeň). V případě, že dojde k zapnutí topení na stupeň „I“ a ventilátor vzduchové clony je vypnut, automaticky dojde k zapnutí ventilátoru (na stupeň 1). Jako první se zapne ventilátor a se zpožděním také topení. V případě, že dojde k zapnutí topení na stupeň „II“ a ventilátor vzduchové clony je vypnut, automaticky dojde k zapnutí ventilátoru (na stupeň 2). Jako první se zapne ventilátor a se zpožděním také topení. Pokud je přepnut ventilátor na stupeň 1 (z vyššího stupně), automaticky dojde k přepnutí topení ze stupně „II“ na stupeň „I“. Podmínkou chodu ohříváče je sepnutý kontakt pro termostat.

4.3 CLONY S VODNÍM OHŘÍVAČEM

Stupně topení jsou ovládány pouze přes relé „topení 1st“ pulsně:

- 0 - výstup vypnutý
- 1st - výstup cykluje, 2 minuty sepnuto, 2 minuty rozepnuto; cca 50 % výkonu
- 2nd - výstup sepnut, 100 % výkonu

Vodní ohříváč lze provozovat i samostatně bez zapnutého ventilátoru clony, při jeho vypnutí se ventilátor zastaví okamžitě a bez doběhu. Pro připojení používejte vždy pohon „**bez napětí otevřeno**“! Podmínkou chodu ohříváče je sepnutý kontakt pro termostat.

4.4 DVEŘNÍ KONTAKT

Na základě signálu od dveřního kontaktu dochází k aktivaci ventilátoru clony, bez sepnutého dveřního kontaktu nelze ventilátor zapnout ani měnit jeho otáčky. Pokud dojde k rozepnutí dveřního kontaktu, k vypnutí ventilátoru dojde až po uplynutí 30 nebo 60 sekund (verze s elektrickým ohříváčem). Při opětovném sepnutí dveřního kontaktu dojde k zapnutí ventilátoru na stupeň, který byl nastaven při poslední činnosti. V případě rozepnutí dveřního kontaktu se žlutě rozsvítí symbol dveřního kontaktu na ovladači a LED dioda začne žlutě blikat.

4.5 PROSTOROVÝ TERMOSTAT

Termostat vysílá signál, na základě kterého dochází k zapnutí/vypnutí ohřevu. Bez sepnutého termostatu nelze zapnout ohřívač ani měnit jeho stupně. V případě verze s elektrickým ohřívačem lze topení pomocí termostatu sepnout pouze v případě, pokud je spuštěn ventilátor clony. V případě verze s elektrickým ohřívačem také platí, že pokud bylo topení již dříve zapnuto a dojde k rozepnutí termostatu, vypne se topení okamžitě. Termostat se připojuje na svorky u jednotky.

5. SERVIS

Dbejte obecně platných ustanovení pro danou zemi zejména, ČSN 12 2002 a ostatních souvisejících předpisů. Při jakékoliv servisní činnosti je nutno clonu odpojit od elektrické sítě. Připojení a uzemnění elektrického zařízení nebo jeho částí musí vyhovovat zejména ČSN 332190, 332000-5-51, 33 2000-5-54. Jakékoliv servisní elektro práce může provádět pracovník s odbornou kvalifikací dle §6 CBU vyhl.c.50/78 Sb. Elektromontáže smí provádět jen pracovníci s příslušnou kvalifikací ČSN 34 3205 a vyhlášky c. 50-51/1979 Sb. Elektro propojení proveďte přesně dle dodané elektro dokumentace. Neopomeňte provést příslušné ochranné propojení. Vždy posuďte vhodnost použití doporučených kabelových propojení s ohledem na požární úseky stavby, ochranné vzdálenosti, jištění a stav elektroinstalace stavby. Proveďte připojení připravených kabelů ke svorkám dle přiložené elektro dokumentace, následně pak kontrolu připojení, pospojování a teprve potom zapnutí napájení.

6. TECHNICKÁ POMOC

Široká síť technické pomoci S&P zaručuje dostatečnou technickou pomoc. Pokud je zjištěna na zařízení jakákoliv porucha, kontaktujte kteroukoliv pobočku technické pomoci. Jakákoliv manipulace se zařízením osobami nepatřícími k vyškolenému servisnímu personálu S&P způsobí, že nebude moci být uplatněna záruka.

V případě jakýkoliv dotazů týkajících se produktů, se obraťte na jakoukoliv pobočku společnosti ELEKTRODESIGN ventilátory spol. s r.o. Chcete-li najít svého nejbližšího prodejce, navštivte webové stránky www.elektrodesign.cz.

7. ODSTAVENÍ Z PROVOZU

Pokud neplánujete zařízení používat po delší dobu, je doporučeno vrátit jej zpět do původního obalu a skladovat jej na suchém, bezprašném místě. Výrobce nenesе žádnou odpovědnost za škody na zdraví nebo majetku vzniklé nedodržením těchto instrukcí.

Společnost S&P si vyhrazuje právo na modifikaci výrobků bez předchozího upozornění.

8. VYŘAZENÍ Z PROVOZU A RECYKLACE



Právní předpisy EU a naše odpovědnost vůči budoucím generacím nás zavazují k recyklaci používaných materiálů; nezapomeňte se zbavit všech nežádoucích obalových materiálů na příslušných recyklačních místech a zbavte se zastaralého zařízení na nejbližším místě nakládání s odpady.

V případě jakýkoliv dotazů, se obraťte na jakoukoliv pobočku společnosti ELEKTRODESIGN ventilátory spol. s r.o. Chcete-li najít svého nejbližšího prodejce, navštivte webové stránky www.elektrodesign.cz.

9. REKLAMAČNÍ FORMULÁŘ

Reklamace může být přijata do evidence k posouzení (následně uznána/neuznána) pouze a výlučně až po předložení úplně vyplněného reklamačního formuláře, dokladu o zakoupení zboží a dodacího listu. Oprávněný pracovník společnosti ELEKTRODESIGN ventilátory spol. s r.o. nebo jiná osoba určená společností ELEKTRODESIGN ventilátory spol. s r.o. provede posouzení reklamace a rozhodne o uznání, nebo zamítnutí reklamace. Oprávněný pracovník společnosti ELEKTRODESIGN ventilátory spol. s r.o. následně stanoví způsob vyřízení reklamace (oprava v dílně/oprava na místě instalace/výměnou výrobku apod.). Rozhodnutí o způsobu opravy je výlučně na oprávněném pracovníkovi společnosti ELEKTRODESIGN ventilátory spol. s r.o.

A) Povinné údaje k reklamaci:

(bez vyplnění všech požadovaných údajů nelze formulář přijmout k vyřízení)

Osoba (název společnosti) uplatňující reklamaci:	
Kupující (společnost či osoba uvedená na faktuře):	
Kontaktní osoba (statutární orgán, zmocněná osoba):	
Telefon:	E-mail:
Předmět reklamace (uvedte zařízení, typ a výrobní číslo):	
Číslo faktury / daňového dokladu (napište číslo):	Číslo dodacího listu:
Odborný, technický a vyčerpávající popis vzniku závady a její projevy:	

Přílohou k reklamačnímu formuláři pro posouzení vyloučení vlastního zavinění nesprávným použitím doložte povinné přílohy k přijetí reklamace dokladující nákup zboží a správné elektrické zapojení dle návodu:

Faktura / doklad o zaplacení:	ANO <input type="checkbox"/>	NE <input type="checkbox"/>
Dodací list:	ANO <input type="checkbox"/>	NE <input type="checkbox"/>
Fotodokumentace zapojeného přístroje a elektrického zapojení dodána přílohou:	ANO <input type="checkbox"/>	NE <input type="checkbox"/>

Důležité upozornění: Zákazník je povinen předložit reklamované zboží vyčištěné, zbavené všech nečistot a hygienicky nezávadné. Společnost ELEKTRODESIGN ventilátory spol. s r.o. je oprávněna odmítnout převzít k reklamačnímu řízení zboží, které nebude splňovat zásady obecné hygieny v souladu se zákonem č. 258/2000 Sb., o ochraně veřejného zdraví.

Zboží bylo/bude předáno k reklamaci (zaškrtněte způsob): externí doprava osobně na pobočce

Svým podpisem stvrzuji, že souhlasím se zněním výše uvedených podmínek, a že jsem se seznámil s „Reklamačním řádem“, „Všeobecnými obchodními podmínkami“ a s aktuálním „Sazebníkem servisních prací“ společnosti ELEKTRODESIGN ventilátory spol. s r.o.

V (místo):	Dne (datum):
------------	--------------

Jméno a příjmení:	Podpis:
-------------------	---------

verze:12.1.2019

ELEKTRODESIGN ventilátory spol. s r.o., Boleslavská 1420, 250 01 Brandýs n./L. St. Boleslav, IČ: 24828122, DIČ: CZ24828122
Placené technické konzultace: A. Tintěra: 602 611 581, M. Uřídil: 602 679 469, M.Kalát: 733 450 315
Objednání servisního zásahu / reklamace / servisní dispečink, telefon: 739 234 677, servis@elektrodesign.cz

B) Doplňkové informace: Vyplňujte pouze v případě zájmu o objednání servisního zásahu na místě instalace

Zákazník vyplní, pouze pokud má zájem o servisní zásah na místě. O provedení nebo odmítnutí servisního zásahu na místě rozhoduje pověřený pracovník společnosti ELEKTRODESIGN ventilátory spol. s r.o.

Povinné údaje k servisnímu zásahu na místě:

(bez vyplnění všech požadovaných údajů nelze formulář přijmout k vyřízení)

Název projektu / akce (stavební, developerská či jiná):
Pověřená kontaktní osoba v místě instalace (jméno a mobilní telefon):
Místo kontroly (přesná adresa):
Parkování v místě?: ANO <input type="checkbox"/> NE <input type="checkbox"/> Kde nejlépe zaparkovat?:
(Objednatel je povinen zajistit možnost parkování v místě instalace, zejména v centrech měst apod.)
Upřesnění umístění (objekt, výška instalace, potřeba lešení, plošiny atd...):
Zprovoznění provedl ELEKTRODESIGN?: ANO <input type="checkbox"/> NE <input type="checkbox"/>
Navrhovaný nezávazný termín servisního zásahu:

Přílohou k reklamačnímu formuláři pro vyloučení vlastního zavinění nesprávným použitím a posouzení podmínek výjezdu doložte povinné dokumenty ohledně správného elektrického zapojení dle návodu:

Schéma zapojení:	ANO <input type="checkbox"/>	NE <input type="checkbox"/>
Výchozí revizní zpráva:	ANO <input type="checkbox"/>	NE <input type="checkbox"/>
Technická zpráva pro VZT zařízení	ANO <input type="checkbox"/>	NE <input type="checkbox"/>
Kompletní protokol o zaregulování:	ANO <input type="checkbox"/>	NE <input type="checkbox"/>

Pokud nebude kontaktní osoba dosažitelná na uvedeném telefonním čísle před výjezdem servisního technika, výjezd se neuskuteční. **V případě, že výjezd a servisní zásah nejsou podle rozhodnutí pověřeného pracovníka servisu předmětem záruční opravy nebo za zjištěné vady společnost ELEKTRODESIGN ventilátory spol. s r.o. neodpovídá, či se na ně nevztahuje záruka za jakost, zákazník se zavazuje uhradit servisní zásah dle platného Sazebníku servisních prací společnosti ELEKTRODESIGN ventilátory spol. s r.o. na základě vystavené faktury a dle na místě potvrzeného rozpisu provedených prací.**

Svým podpisem stvrzuji, že souhlasím se zněním výše uvedených podmínek, a že jsem se seznámil s Reklamačním řádem, Všeobecnými obchodními podmínkami a s aktuálním Sazebníkem servisních prací společnosti ELEKTRODESIGN ventilátory spol. s r.o.

V (místo):	Dne (datum):
------------	--------------

Jméno a příjmení:	Podpis:
--------------------------	----------------

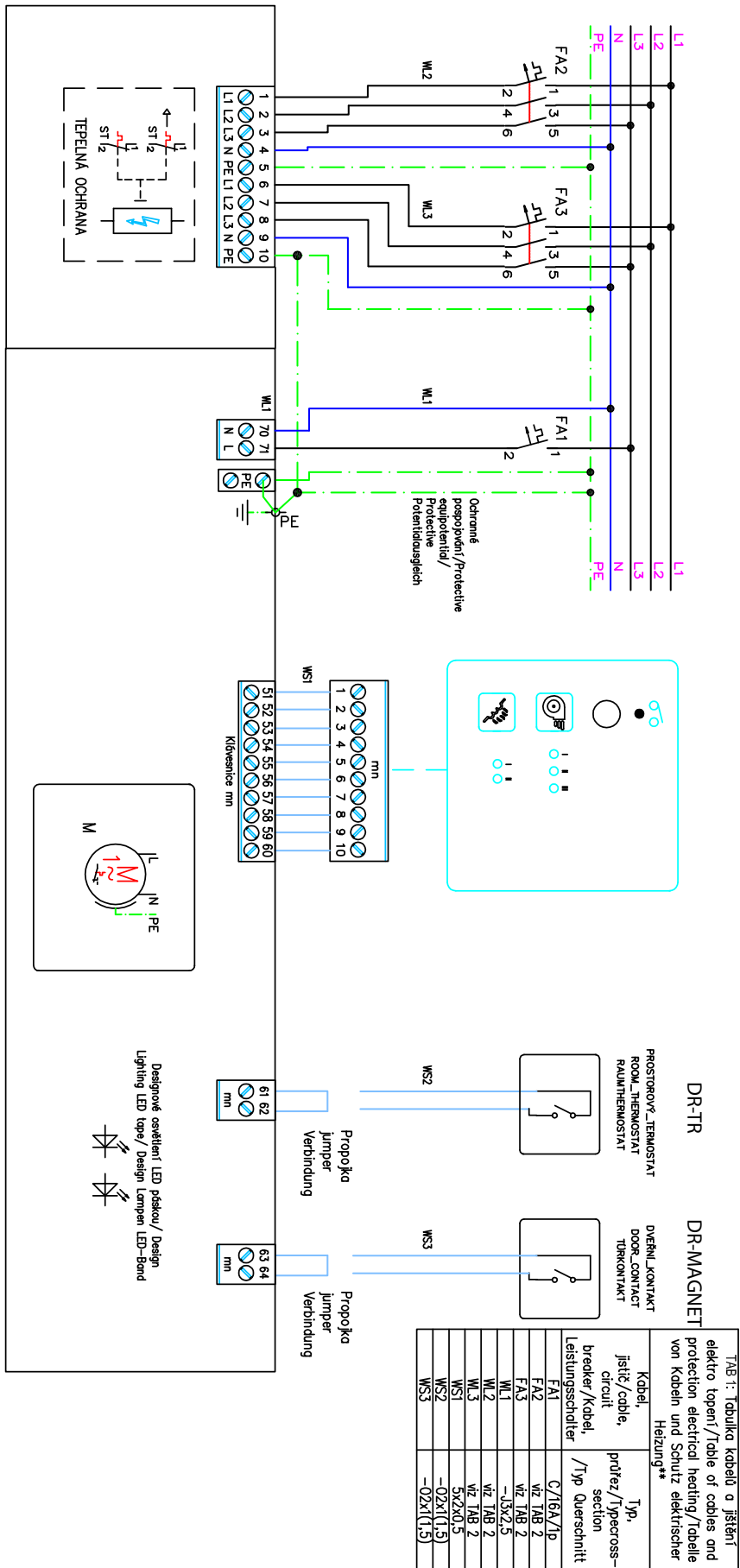
verze:12.1.2019

ELEKTRODESIGN ventilátory spol. s r.o., Boleslavská 1420, 250 01 Brandýs n./L. St. Boleslav, IČ: 24828122, DIČ: CZ24828122

Placené technické konzultace: A. Tintěra: 602 611 581, M. Uřidil: 602 679 469, M.Kalát: 733 450 315

Objednání servisního zásahu / reklamace / servisní dispečink, telefon: 739 234 677, servis@elektrodesign.cz

PŘÍLOHA 1 - SCHÉMA ZAPOJENÍ, DOR-N-E S OVLADAČEM DR-CP4



PŘÍLOHA 2 - SCHÉMA ZAPOJENÍ, DOR-N-W S OVLADAČEM DR-CP4
