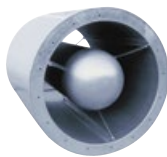
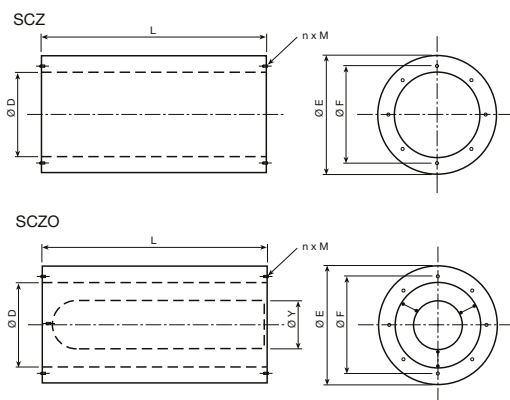




SCZ potrubní tlumič bez jádra



SCZO potrubní tlumič s jádrem


**■ SCZ(O) – tlumič hluku pro axiální ventilátory**

- plášť tlumiče je z galvanizovaného plechu, provedení s jádrem SCZO nebo bez jádra SCZ
- příruby tlumiče jsou shodné s rozměry přírub ventilátorů THGT
- umožňuje dosáhnout značných útlumů hluku
- lze jej velmi jednoduše instalovat
- je možné propojit více tlumičů dohromady k dosažení extrémně dobrého potlačení hluku
- tlaková ztráta tlumiče se uvažuje ve výši 2 násobku tlakové ztráty hladkého potrubí
- větší a atypické průměry je nutno projednat s výrobcem



schválení EN 12101-3

17

Typ	ØD	ØE	ØF	n x M	ØY	L10	L15	L20
SCZ, SCZO 400	400	540	450	8xM10	200	400	600	800
SCZ, SCZO 450	450	610	500	8xM10	250	450	675	900
SCZ, SCZO 500	500	660	560	12xM10	250	500	750	1000
SCZ, SCZO 560	560	720	620	12xM10	300	560	840	1120
SCZ, SCZO 630	630	790	690	12xM10	300	630	945	1260
SCZ, SCZO 710	710	870	770	16xM10	380	710	1065	1420
SCZ, SCZO 800	800	1000	860	16xM10	380	800	1200	1600
SCZ, SCZO 900	900	1100	970	16xM12	380	900	1350	1800
SCZ, SCZO 1000	1000	1200	1070	16xM12	650	1000	1500	2000
SCZ, SCZO 1120	1120	1320	1190	20xM15	650	1120	1680	2240
SCZ, SCZO 1250	1250	1450	1320	20xM12	650	1250	1875	2500
SCZ, SCZO 1400	1400	1600	1470	20xM15	650	1400	2100	2800
SCZ, SCZO 1600	1600	1800	1680	24xM12	650	1600	2400	3200

**Útlum potrubního tlumiče [dB(A)] ve frekvenčním pásmu [Hz]**

Typ	L	125	250	500	1000	2000	4000	8000
SCZ 400	10	0	4	10	13	8	8	5
	15	1	5	14	19	12	10	8
	20	2	7	18	24	15	12	9
SCZ 450	10	1	4	12	12	9	6	6
	15	1	6	17	17	13	9	8
	20	1	7	21	21	15	10	8
SCZ 500	10	0	4	13	11	9	6	5
	15	1	6	18	17	12	9	7
	20	2	8	23	21	14	11	8
SCZ 560	10	0	4	14	11	8	5	4
	15	2	7	20	15	11	8	5
	20	1	9	24	19	14	10	7
SCZ 630	10	1	5	14	10	9	5	5
	15	2	7	20	14	12	8	6
	20	2	9	25	17	14	10	7

**Útlum potrubního tlumiče [dB(A)] ve frekvenčním pásmu [Hz]**

Typ	L [m]	125	250	500	1000	2000	4000	8000
SCZO 400	10	1	4	11	20	18	14	11
	15	2	6	15	31	27	19	14
	20	2	9	20	37	35	23	16
SCZO 450	10	1	6	14	21	19	13	9
	15	2	7	19	31	28	18	12
	20	3	10	23	39	36	21	15
SCZO 500	10	2	5	13	20	16	11	8
	15	3	7	19	29	24	14	10
	20	3	10	24	38	32	18	12
SCZO 560	10	1	6	15	21	17	11	8
	15	3	9	22	32	27	15	11
	20	2	12	27	41	35	18	12
SCZO 630	10	1	6	15	19	16	10	8
	15	2	9	22	29	23	14	10
	20	3	11	27	37	29	15	12