



BEDIENUNGSANLEITUNG

de.elektrodesign.cz

DUOVENT® COMPACT DV TOP Lüftungsgerät mit Wärmerückgewinnung

VERKAUFSSTELLE PRAG

Boleslavova 15, 140 00 Prag 4
Tel.: 241 00 10 10-11

ZENTRALLAGER

Boleslavská 1420, 250 01 Stará Boleslav
Tel.: 326 90 90 20, 30

Inhalt

1. Allgemeine Informationen.....	3
1.1 Einführung.....	3
1.2 Garantie	3
1.3 Sicherheitsvorschriften	4
2. Allgemeine Informationen	4
3. Technische Angaben	4
3.1 Typenschild und Informationsetiketten.....	4
3.2 Grundabmessungen	7
3.3 Allgemeine technische Angaben	8
3.4 Arbeitsbedingungen.....	10
3.5 Konformitätserklärung	10
4. Transport, Lagerung und Übernahme	10
5. Montage.....	10
5.1 Installationsort	10
5.1.1 Abstände von baulichen Konstruktionen (Servicebereich).....	11
5.1.2 Lagerungsweise des Geräts am Bestimmungsort.....	11
5.2. Montage- und Anschlussweise an die Lufttechnikrohrleitung.....	12
5.2.1 Sicherheitsanweisungen für die Montage.....	12
5.2.2 Anschluss an die Luftverteilung	12
5.2.3 Anschluss des elektrischen Erhitzers.....	15
5.2.4 Anschluss des Wassererhitzers.....	16
5.2.5 Anschluss des Wasserkühlers.....	17
5.2.6 Anschluss des Direktverdampfers.....	18
5.2.7 Anschluss des Kondensatablaufs	18
5.2.8 Umlaufklappe (Mischklappe).....	20
5.2.9 Zuluft- und Abluftklappe	21
5.2.10 Grundzubehör	22
5.2.10.1 Siphons zur Kondensatableitung	22
5.2.10.2 Regelknoten des Wassererhitzers ESU oder des Wasserkühlers ESUCH	23
6. Elektroinstallation	24
6.1 Anschluss der Elektromotoren der Ventilatoren.....	24
6.2 Anschluss des elektrischen Erhitzersc	27
6.3 Mess- und Regelsystem	27
6.3.1 Digitales Regelsystem Digireg®.....	27
6.3.2 Temperaturregelung	28
6.3.3 Installation	28
6.3.4 Technologisches Schema der MuR-Systeme Digireg®	29
6.3.5 Steuerung	29
7. Inbetriebnahme	30
7.1 Installations- und Anschlussüberprüfung	30
7.2 Probebetrieb	30
8. Bedienung und Wartung	30
8.1 Sicherheitsanweisungen für das Bedienung und Wartung.....	30
8.2 Service der Anlage.....	30
8.2.1. Austausch und Wartung der Filter.....	31
8.2.2. Wartung der Ventilatoren.....	31
8.2.3. Wartung des Rückgewinnungstauschers.....	32
8.2.4. Regelmäßige Inspektionen.....	32
8.2.5. Ersatzteile.....	32
9. Außerbetriebsetzung und Entsorgung.....	32
Anlage Nummer 1 – Informationen zur Verordnung der Kommission (EU) Nr. 1253/2014	33

1. ALLGEMEINE INFORMATIONEN

1.1 EINFÜHRUNG

Diese Bedienungsanleitung ist für die Lüftungsgeräte mit Wärmerückgewinnung DUOVENT® COMPACT DV TOP bestimmt. Dessen Ziel ist es, so viel Informationen wie möglich für die sichere Installation, die Inbetriebnahme und die Verwendung dieser Anlage zu gewähren. Hinsichtlich dessen, dass unsere Erzeugnisse ständig weiterentwickelt werden, behalten wir uns das Recht auf Änderung dieser Anleitung ohne vorherigen Hinweis vor.

1.2 GARANTIE

Wir garantieren nicht die Eignung der Verwendung der Anlage für spezielle Zwecke, die Bestimmung der Eignung liegt vollständig in der Kompetenz des Kunden und des Projektanten. Die Garantie auf die Geräte erfolgt nach den geltenden rechtlichen Vorschriften. Die Garantie gilt nur bei Einhaltung aller Anweisungen für die Montage und Wartung, einschließlich der Durchführung des Schutzes. Die Garantie bezieht sich auf Produktionsmängel, Materialmängel oder Funktionsdefekte der Anlage.

Die Garantie bezieht sich nicht auf entstandene Schäden:

- durch eine ungeeignete Verwendung und Projektierung
- durch eine unsachgemäße Handhabung (bezieht sich nicht auf eine mechanische Beschädigung)
- beim Transport (eine Erstattung für eine Beschädigung, die beim Transport entstand, muss beim Spediteur geltend gemacht werden)
- durch eine fehlerhafte Montage, durch einen unsachgemäßen elektrischen Anschluss oder Absicherung
- durch unsachgemäße Bedienung
- durch einen nicht fachgerechten Eingriff in die Anlage
- durch die Demontage der Anlage
- durch die Verwendung unter nicht geeigneten Bedingungen oder in ungeeigneter Weise
- durch Abnutzung, verursacht durch gewöhnliche Verwendung
- durch den Eingriff einer dritten Person
- durch den Einfluss einer Naturkatastrophe
- durch Frost beschädigte wasserführende Wärmetauscherteile sind nicht Gegenstand der Garantie, wenn nachweislich bewiesen wurde, dass die Anlage ohne Heizwasser mit min. der projektierten Temperatur in Betrieb war oder bei einer Außerbetriebnahme des Heizkreislaufs.

Bei Inanspruchnahme der Garantie muss ein Protokoll vorgelegt werden, das folgendes enthält:

- Angaben über die reklamierende Firma
- Datum und Nummer des Verkaufsbelegs
- Präzise Spezifikation des Mangels
- Anschlussplan und Angaben über die Sicherung
- Beim Start der Anlage gemessene Werte von
 - Spannung
 - Strom
 - Lufttemperatur
 - Luftmenge

Eine Garantiereparatur wird grundsätzlich auf einer Entscheidung der Firma ELEKTRODESIGN ventilatory spol. s.r.o. in einer Werkstatt der Firma oder am Installationsort durchgeführt. Die Art und Weise der Beseitigung des Mangels liegt ausschließlich in der Entscheidung des Services der Firma ELEKTRODESIGN ventilatory spol. s.r.o. Die reklamierende Partei erhält eine schriftliche Erklärung über das Ergebnis der Reklamation. Bei einer unberechtigten Reklamation zahlt für deren Ausführung die reklamierende Partei sämtliche Kosten.

Garantiebedingungen

Die Anlage muss durch eine fachgerechte Montage einer Lufttechnikfirma montiert werden. Die Anlagen DUOVENT® COMPACT DV TOP einschließlich des Steuerungssystems DVAV, DCAV, DCOP dürfen ausschließlich durch den Verkäufer oder eine dazu durch den Verkäufer bestimmte Person in Betrieb genommen werden. Die Nichteinhaltung dieser Bedingungen hat den Verlust der Rechte des Käufers aus einer mangelhaften Erfüllung für die Qualität zur Folge. Nähere Bedingungen legt die Reklamationsordnung des Verkäufers fest. Der elektrische Anschluss muss durch eine elektrotechnische Fachfirma erfolgen. Die Installation und die Platzierung der Anlage muss bedingungslos in Übereinstimmung mit der ČSN 33 2000-4-42 (IEC 364-4-42) durchgeführt werden. An der Anlage muss eine Erstrevision des elektrischen Teils nach ČSN 33 1500 durchgeführt werden. Die Anlage muss auf die projektierten lufttechnischen Parameter eingeregelt werden. Bei einem Start der Anlage müssen die oben aufgeführten Werte gemessen werden und über die Messung ein Protokoll angefertigt werden, das durch die inbetriebnehmende Firma bestätigt wird. Bei einer Reklamation der Anlage muss gemeinsam mit dem Reklamationsprotokoll die Aufzeichnung der vorn aufgeführten Parameter aus der Inbetriebnahme gemeinsam mit der Erstrevision, die der Betreiber im Rahmen der Inbetriebnahme und Instandhaltung der Elektroinstallation anlegt, vorgelegt werden.

Während der Betriebsdauer müssen regelmäßige Revisionen der Elektroanlage in den Fristen nach ČSN 33 1500 und Kontrollen, die Wartung und Reinigung der lufttechnischen Anlage durchgeführt werden. Über die Wartung und den Service der Anlage muss ein „Wartungs- und Revisionsbuch“ geführt werden, für das der Betreiber der Anlage verantwortlich ist.

Bei der Übernahme der Anlage und deren Auspacken aus der Transportverpackung ist der Kunde verpflichtet, die nachfolgenden Kontrolltätigkeiten durchzuführen. Es muss die Unversehrtheit der Anlage kontrolliert werden, ob die gelieferte Anlage genau mit der bestellten Anlage übereinstimmt. Es muss immer kontrolliert werden, ob die Typenschild- und Identifikationsangaben auf der Transportverpackung, der Anlage sowie dem Motor den projektierten und bestellten Parametern entsprechen. Hinsichtlich zur ständigen technischen Entwicklung der Anlagen und Änderungen der technischen Parameter, die sich der Hersteller vorbehält, und weiterhin zum zeitlichen Abstand des Projekts von der Realisierung des eigentlichen Verkaufs, lassen sich grundlegende Unterschiede in den Parametern der Anlage zum Tag des Verkaufs nicht ausschließen. Über solche Änderungen ist der Kunde verpflichtet, sich beim Hersteller oder Lieferanten vor der Bestellung der Ware zu informieren. Auf spätere Reklamationen kann keine Rücksicht genommen werden.

1.3 SICHERHEITSVORSCHRIFTEN

Durch die Einhaltung dieser Anleitung sollte kein Risiko entstehen, dass die Sicherheit, die Gesundheit und die Umwelt in Übereinstimmung mit den Richtlinien der EU (mit der CE-Kennzeichnung) betrifft. Das Gleiche gilt für die sonstigen Produkte, die in der Anlage oder bei der Installation verwendet wurden. Nehmen Sie die nachfolgenden Hinweise ernst:

- Halten Sie die Sicherheitsanweisungen ein, damit es nicht zu Schäden an der Anlage oder zur Gefährdung der Gesundheit von Personen kommt.
- Die in dieser Anleitung aufgeführten technischen Informationen dürfen nicht geändert werden.
- Es ist verboten, in den Motor der Anlage einzugreifen.
- Damit die Anlage den Richtlinien der EU entspricht, muss die Anlage in Übereinstimmung mit den geltenden Vorschriften an das Elektronetz angeschlossen werden.
- Die Anlage muss in einer solchen Weise installiert werden, damit unter normalen Betriebsbedingungen es nicht zu einem Kontakt mit irgendeinem beweglichen Teil und/oder einem spannungsführenden Teil kommen kann.
- Die Anlage entspricht den geltenden Vorschriften für den Betrieb von elektrischen Anlagen.
- Vor jedem Eingriff in das Gerät ist es immer notwendig, es von der Stromversorgung zu trennen.
- Bei der Handhabung sowie der Wartung müssen geeignete Werkzeuge verwendet werden.
- Die Anlage darf nur für die Zwecke verwendet werden, für die sie bestimmt ist.
- Diese Anlage dürfen keine Kinder jünger als 8 Jahre und keine Personen mit verringerten physischen, sinnlichen oder mentalen Fähigkeiten oder einem Mangel an Erfahrungen und Kenntnissen verwenden, wenn sie nicht unter der Beaufsichtigung einer verantwortlichen Person stehen oder wenn sie nicht ausreichend über die sichere Verwendung der Anlage belehrt wurden und bei denen es nicht zu einem Verständnis der damit verbundenen Risiken kommen kann. Der Benutzer muss absichern, dass Kinder nicht mit der Anlage spielen können. Die Reinigung und Wartung der Anlage dürfen Kinder nicht ohne Aufsicht durchführen.

2. ALLGEMEINE INFORMATIONEN

Das Gerät DUOVENT® COMPACT DV TOP wird in Übereinstimmung mit den geltenden tschechischen und europäischen Gesetzen, Verordnungen, Normen und technischen Regeln hergestellt. Das Gerät kann nur in Übereinstimmung mit dieser Dokumentation installiert und verwendet werden. Für Schäden, die durch eine andere Verwendung entstanden, haftet der Hersteller nicht und sämtliche Risiken trägt der Käufer. Änderungen und Anpassungen des kompletten Produkts, die einen Einfluss auf die Sicherheit und die ordnungsgemäße Funktion haben könnten, sind verboten. Die Montage- und Betriebsdokumentation muss für das Bedienungspersonal und den Service zugänglich sein. Sie sollte in der Nähe des installierten Geräts platziert werden.


Bei der Entsorgung der Anlage müssen die entsprechenden Vorschriften über die Umwelt und über die Abfallentsorgung eingehalten werden. Bei einer finalen Entsorgung muss nach den Grundsätzen einer getrennten Sammlung vorgegangen werden. Bei der Montage, dem elektrischen Anschluss, der Inbetriebnahme, Reparaturen und der Wartung des Geräts müssen die geltenden Normen, Sicherheitsvorschriften und allgemein anerkannten technischen Regeln respektiert werden. Die Montage vom Gerät, der Anschluss der elektrischen Installation, die Inbetriebnahme eines Geräts, Reparaturen, die Wartung und die Bedienung darf nur eine natürliche oder rechtliche Person mit einer gültigen Berechtigung durchführen.

Die aktuelle Version finden Sie unter de.elektrodesign.cz.

3. TECHNISCHE ANGABEN

3.1 TYPENSCHILD UND INFORMATIONSETIKETTEN

Jedes Gerät ist mit einem Typenschild versehen, auf dem die Grundabmessungen aufgeführt sind, die zur Identifikation der Anlage notwendig sind. Das Schild ist in der Regel an der Stirnseite des Geräts oder an der Anschlussseite der Wärmetauscherteile angebracht.

ELEKTRODESIGN® VENTILATORY		CE		Schutzart: <input type="text"/>	Hergestellt: ELEKTRODESIGN® VENTILATORY
PRODUKTTYP:	<input type="text"/>				
TYP:	<input type="text"/>				
SERIENNUMMER:	<input type="text"/>	NENNLUFTDURCHFLUSS:	<input type="text"/>	m ³ /h	
HERSTELLUNGSJAHR:	<input type="text"/>	BEI EXTERNEM DRUCK:	<input type="text"/>	Pa	
GEWICHT:	<input type="text"/> kg	WASSERERHITZER TEMPERATURGRADIENT:	<input type="text"/>	°C	
BETRIEBSTEMPERATUR:	<input type="text"/> °C	MAX. WASSERTEMPERATUR:	<input type="text"/>	°C	
NENNSPANNUNG:	<input type="text"/> <input type="text"/> Hz	MAX. BETRIEBSDRUCK:	<input type="text"/>	MPa	
NENNSTROM:	<input type="text"/> A	WASSERKÜHLER TEMPERATURGRADIENT:	<input type="text"/>	°C	
LEISTUNGS-AUFNAHME:	<input type="text"/> W	MAX. BETRIEBSDRUCK:	<input type="text"/>	MPa	
ELEKTROERHITZERLEISTUNG:	<input type="text"/> W	KÄLTEMITTEL-TYP FÜR VERDAMPFER:	<input type="text"/>		
Hersteller: ELEKTRODESIGN ventilatory s.r.o., Boleslavova 15, 140 00 Prag 4, Tschechische Republik					

Schlüssel zur Unterscheidung der Varianten des Geräts DUOVENT® Compact DV TOP (auf dem Typenschild Feld „TYP“):

D	U	O	V	E	N	T	C	O	M	P	A	C	T	D	V	3	6	0	0	D	I	D	X	M	X	K	L	F	7	/	M	5	D	V	A	V	P	T	O	P	S	P
															1	2	3	4	5	6	7	8	9											10								

- 1 – Größe des Geräts – 500, 1000, 1500, 2200, 3600, 5100, 6000, 7800
- 2 – Erhitzertyp:
 - DI** – Elektroerhitzer
 - DCA** – Wassererhitzer für ein Temperaturgefälle des Wassers 80 / 60 °C
 - DCB** – Wassererhitzer für ein Temperaturgefälle des Wassers 45 / 35 °C
- 3 – Typ des Wasserkühlers:
 - DCC** – Wasserkühler für ein Temperaturgefälle des Wassers 6 / 12 °C
 - DX** – Direktverdampfer für Kältemittel R410A, Verdampfungstemperatur 6 °C (bei einem Direktverdampfer muss immer der Kältemitteltyp, die geforderte Leistung und die Trennung der Kühlleistung in die Sektionen nach dem verwendeten Typ der Kondensationseinheit spezifiziert werden).
Bei Verdampfern, die für einen reversiblen Betrieb mit einer Wärmepumpe verwendet werden, muss diese Tatsache in der Bemerkung zur Bestellung angegeben werden.
 - DXr** – Verdampfer in Verbindung mit einem reversiblen Betrieb (Kühlung / Heizung), Kältemittel R410A.
Wenn es sich um das Gerät mit DXr und einer bivalenten Erwärmung handelt, muss die Position „2“ und „3“ vertauscht werden.
- 4 – **MX** – Mischklappe mit Vorbereitung für die Montage des Servoantriebs
 - C** – Mischklappe, die eine Zirkulation der Luft zu 100 % mit der Vorbereitung für die Montage eines Servoantriebs ermöglicht
- 5 – **KL** – Zuluft- und Abluftklappe mit Vorbereitung für die Montage eines Servoantriebs (wenn das Gerät mit einem MuR-System ausgestattet ist, ist der Servoantrieb Bestandteil)
- 6 – Filterklasse Filter am Zuluft / am Abluft aus dem belüfteten Raum (G4-F9)
- 7 – Typ des Steuerungssystems
 - D** – Digireg®
- 8 – Typ der Steuerung der Luftmenge
 - VAV** – variable Luftmenge
 - CAV** – konstante Luftmenge
 - COP** – konstanter statischer Druck, abgegeben in die Lufttechnikanlage durch das Rohrleitungsnetz
- 9 – Position der Stutzen hinsichtlich zur Bedienungsseite – nach der Tabelle der Stutzenvarianten (**P, PB, PBP, PBO, L, LB, LBP, LBO**).
Bei den Größen 500 und 1000 ist nur die Position der Stutzen **L** oder **P** möglich.
- 10 – **SP** – Ausführung der Geräte für die Belüftung von Schwimmbadhallen

Bestellbeispiel

DUOVENT® COMPACT DV 3600 DI DX MX KL F7/M5 DVAV P TOP

Gerät der Größe 3600 mit Elektroerhitzer, Direktverdampfer, Bypass- und Mischklappe, integrierten Klappen an der Zuluft und Abluft, Filtrierung F7 an der Zuluft, einstufige Filtrierung M5 an der Abluft, MuR-System Digireg® mit VAV, Position P.

Weiterhin ist das Gerät mit einem **Schild für die Identifikation der inneren Anordnung der Funktionen ausgestattet:**



WASSER- / ELEKTROHEIZER



VENTILATOR



WASSER- / DIREKTKÜHLER



FILTER

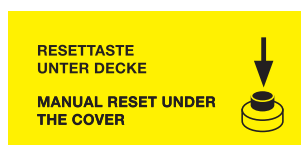
Das Gerät ist auch mit Hinweisschildern ausgestattet:



EINGANG HEIZ- / KÜHLMEDIUM



AUSGANG HEIZ- / KÜHLMEDIUM



HINWEIS ZUR PLATZIERUNG DER RESETTASTE EINER STÖRUNG DES ELEKTROERHITZERS

KONDENSAT
 ABLAUF
 CONDENSATE
 DRAIN



HINWEIS ZUR PLATZIERUNG DES KONDENSATABLEITUNGSSTUTZENS IM UNTEREN BEREICH DES GERÄTS



WICHTIGE HINWEISE

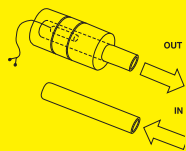
Es ist notwendig, die eingebaute Motorschutz im Ventilatormotor anschließen, sonst die Gewährleistung bei Motorschädigung ungültig wird (siehe Anleitung ELEKTRODESIGN VENTILATOREN).

www.elektrodesign.cz

HINWEIS ZUM ANSCHLUSS DES MOTORSCHUTZES DES VENTILATORS

WICHTIGER HINWEIS!

Unter der Wärmedämmung platzierter Sensor



ACHTUNG!

Für die richtige Funktion des Frostschutzes des Wasserwärmehaushalters muss der beigelegte Wärmeschutzsensor am Rücklauf des Wasserkreislaufs richtig isoliert werden, so nah wie möglich am Ausgang des Wasserwärmehaushalters, zur Verhinderung der Beeinflussung der Schalttemperatur durch die Umgebungstemperatur.

VOR DEM START DES LÜFTUNGSGERÄTS EINHEIT MUSS DAS SYSTEM ENTLÜFTET WERDEN, DIE ENTLÜFTUNGSVENTILE BEFINDEN SICH INNERHALB ODER AUßERHALB DES LÜFTUNGSGERÄTS AM SAMMLER DES WASSERWÄRMETAUSCHERS.

HINWEIS ZUR NOTWENDIGKEIT DER ISOLIERUNG DES BEIGELEGTEN FROSTSCHUTZSENSORS



WARNUNG

Schalten Sie das Lüftungsgerät bei der Durchführung von Bauarbeiten (Bohren, Schleifen usw.) nicht ein oder verwenden Sie sie nicht. Sie riskieren eine unwiderrbringliche Beschädigung der Einheit und der Verteilungen! Die Anlage darf nur durch eine befugte Person in Betrieb genommen werden!

Bei einer Verletzung dieser Grundsätze trägt der Hersteller keine Verantwortung für so entstandene Schäden und die Garantie auf die Lufttechnikanlage erlischt!

WARNUNG – DAS GERÄT NICHT BEI STATTFINDENDEN BAUARBEITEN BETREIBEN

Luftmengenmessung

$$V = K \cdot \sqrt{\Delta p}$$

Δp (Pa)
 V (m³/h)

Ventilator typ	K (-)
RH25V, R3G250, RH25C	60
K3G250	76
RH31C	95
R3G310	116
RH35C	121
RH40C	154
RH45C	197

BEI DER DRUCKENTNAHME DER SAUGDÜSE DES VENTILATORS BEFINDET SICH EIN SCHILD MIT DER BERECHNUNG DER LUFTMENGE



ACHTUNG!
ELEKTROANLAGE

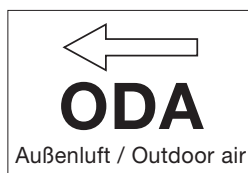


TÜR NICHT
ÖFFNEN
BEIM
BETRIEB

WARNSCHILDER

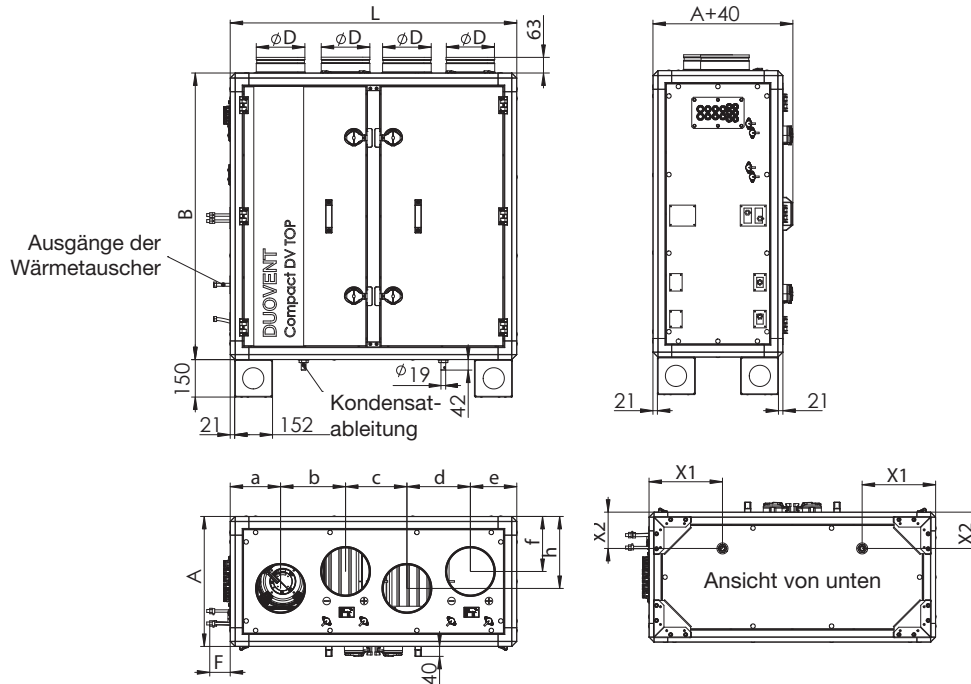
HAUPTSCHALTER

Schilder für die Identifikation des Luftstromtyps:



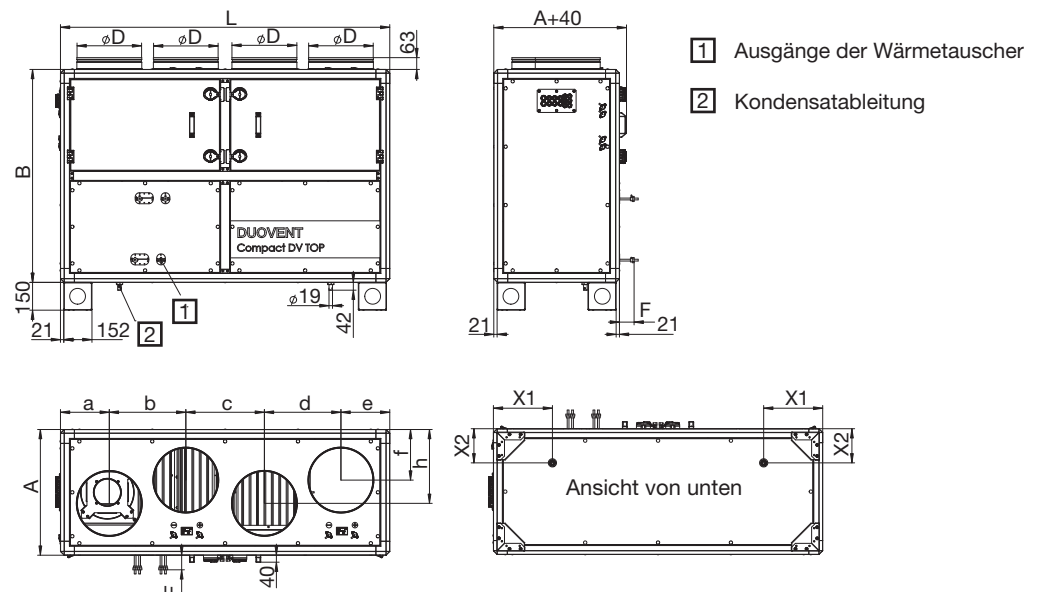
3.2 GRUNDABMESSUNGEN DES GERÄTS DUOVENT® COMPACT DV TOP

DUOVENT® 500,1000 TOP



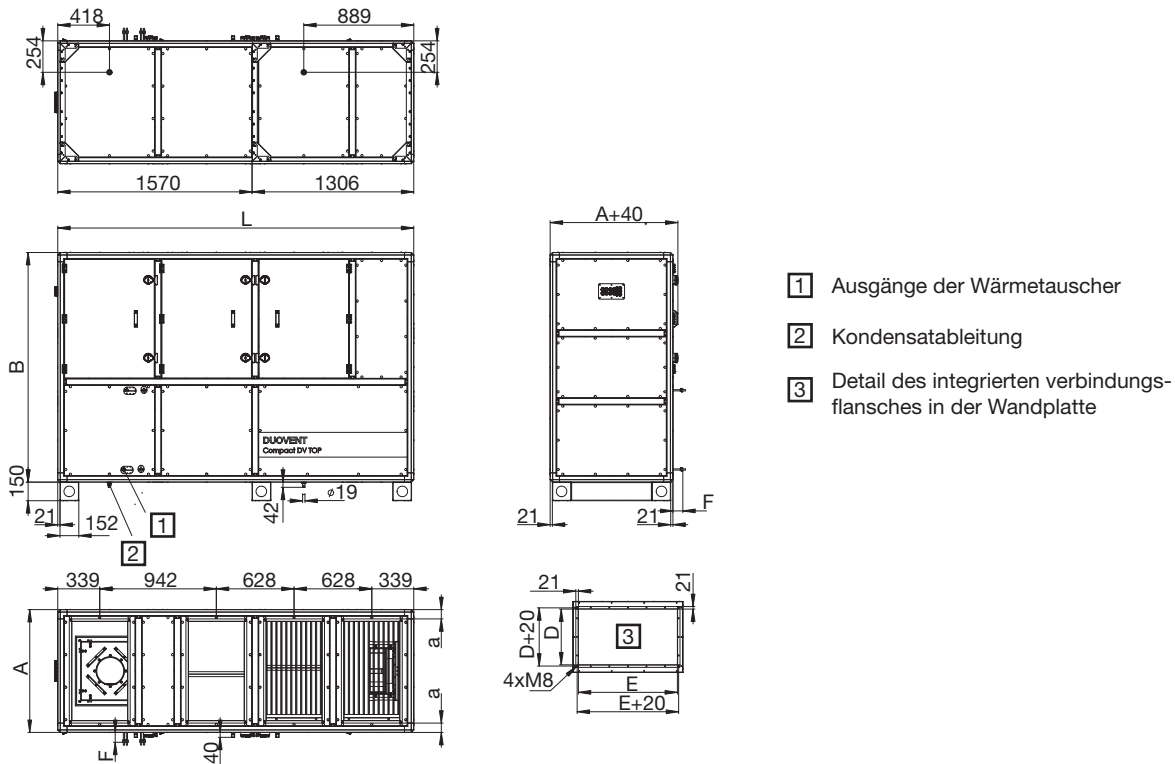
Typ	A [mm]	B [mm]	L [mm]	Ø D [mm]	F [mm]	a [mm]	b [mm]	c [mm]	d [mm]	e [mm]	f [mm]	h [mm]	X1 [mm]	X2 [mm]
DV 500 TOP	521	1149	1149	200	51	202	260,5	246	240,5	254,5	220,5	288,5	320	150
DV 1000 TOP	678	1149	1306	250	51	207	303	297	292	207	246	404	255	180

DUOVENT® COMPACT DV 1500 bis 3600 TOP



Typ	A [mm]	B [mm]	L [mm]	Ø D [mm]	F [mm]	a [mm]	b [mm]	c [mm]	d [mm]	e [mm]	f [mm]	h [mm]	X1 [mm]	X2 [mm]
DV 1500 TOP	678	1149	1777	355	51	263,5	413	424	413	263,5	273	398,5	315	180
DV 2200 TOP	835	1463	1934	400	51	292	447	498	452	287	321,5	521,5	290	180
DV 3600 TOP	992	1620	2091	450	51	307,5	480,5	515	480,5	307,5	351	641	290	180

DUOVENT® COMPACT DV 5100 bis 7800 TOP



- 1 Ausgänge der Wärmetauscher
- 2 Kondensatableitung
- 3 Detail des integrierten verbindungsflansches in der Wandplatte

Typ	A [mm]	B [mm]	L [mm]	D [mm]	E [mm]	F [mm]	a [mm]
DV 5100 TOP	992	1777	2876	450	800	51	96
DV 6000 TOP	1149	1777	2876	450	950	51	99,5
DV 7800 TOP	1463	1777	2876	450	1250	51	106,5

3.3 ALLGEMEINE TECHNISCHE ANGABEN

Die allgemeinen technischen Angaben der konkreten Ausführung der Geräte DUOVENT® sind Bestandteil der technischen Spezifikation der Geräte, die gemeinsam mit dem Gerät versendet wird. Die technische Spezifikation befindet sich in einem Umschlag auf der Innen- oder Außenseite der Bedientüren des Geräts.

Bestandteile der technischen Spezifikation sind:

- Angaben über den Investor
- Angaben über die Montagefirma (bzw. den Projektanten)
- ausführliche technische Daten aller Komponenten des Geräts (Ventilator, Rekuperator, Erhitzer, Kühler, Filter)
- Gesamtabmessungen des Geräts und Gesamtgewicht, einschließlich Zubehör
- Abmessungsplan des Geräts, einschließlich der Abbildung des Bedienraums
- Spezifikation des Umfangs des MuR System (wenn es Bestandteil der Lieferung ist)
- Beschreibung des Umfangs der atypischen Ausführung der Geräte

Typ	Nennluftmenge [m³/h]	Spannung [V/Hz]	Ventilator Zuluft / Abluft		Erhitzer		Leistung des Kühlers* [kW]	Wirkungsgrad* [%]	max. Luftmenge [m³/h]	Steuerungssystem Digireg®	Gewicht** [kg]
			max. Leistungsaufnahme [W]	Strom [A]	Leistung* [kW]	Strom [A]					
500 D	500	1x 230V 50Hz	145/120	0,6/0,5	-	-	-	88	560	M3-Vx	110-122
500 DCA					3,6	-	-				
500 DCB					2,4	-	-				
500 DCC					-	-	3,6				
500 DX					-	-	3,5				
500 DI					2	8,7	-				
1000 D	1000	1x 230V 50Hz	312/260	1,4/1,1	-	-	-	86,8	1200	M3-Vx	148-165
1000 DCA					6,4	-	-				
1000 DCB					4,3	-	-				
1000 DCC					-	-	7,1				
1000 DX					-	-	4,5				
1000 DI					4	17,4	-				
1500 D	1500	3x 400V 50Hz	560/480	2,4/2,1	-	-	-	87,7	1800	M3-Vx	168-190
1500 DCA					10	-	-				
1500 DCB					7,8	-	-				
1500 DCC					-	-	11,1				
1500 DX					-	-	10,5				
1500 DI					4,5	6,5	-				
2200 D	2200	3x 400V 50Hz	715/575	1/0,8	-	-	-	89	2600	M3-Vx	328-355
2200 DCA					16	-	-				
2200 DCB					11,4	-	-				
2200 DCC					-	-	16,9				
2200 DX					-	-	15,6				
2200 DI					9	13	-				
3600 D	3600	3x 400V 50Hz	1253/1098	1,8/1,6	-	-	-	88,5	4200	M3-Vx	365-399
3600 DCA					23,7	-	-				
3600 DCB					17,5	-	-				
3600 DCC					-	-	27,1				
3600 DX					-	-	25,4				
3600 DI					13,5	19,5	-				
5100 D	5100	3x 400V 50Hz	1886/1570	2,7/2,3	-	-	-	90,5	5600	M3-Vx	528-581
5100 DCA					34,3	-	-				
5100 DCB					25,1	-	-				
5100 DCC					-	-	37,3				
5100 DX					-	-	34,8				
5100 DI					22,5	33	-				
6000 D	5900	3x 400V 50Hz	2194/1880	3,2/2,7	-	-	-	90,5	6300	M3-Vx	603-661
6000 DCA					42	-	-				
6000 DCB					29,2	-	-				
6000 DCC					-	-	44,9				
6000 DX					-	-	40,7				
6000 DI					22,5	33	-				
7800 D	7400	3x 400V 50Hz	2692/2335	3,9/3,4	-	-	-	90,8	8200	M3-Vx	698-774
7800 DCA					49,4	-	-				
7800 DCB					38,4	-	-				
7800 DCC					-	-	57				
7800 DX					-	-	53,7				
7800 DI					30	43,5	-				

* bei einer Nennluftmenge, $t_e = -12\text{ °C}/90\text{ % rF}$, $t_i = 22\text{ °C}/50\text{ % rF}$, $t_e = 35\text{ °C}/35\text{ % rF}$ (SOMMER)

** in Abhängigkeit von der konkreten Ausführung

Leistung des Wasserkühlers DCC für $t_e = 35\text{ °C}/35\text{ % rF}$, $t_w = 6/12\text{ °C}$. Leistung des Wassererhitzers DCA für $t_e = 10\text{ °C}$, $t_w = 80/60\text{ °C}$.

Leistung des Wassererhitzers DCB für $t_e = 10\text{ °C}$, $t_w = 45/35\text{ °C}$. Leistung des Direktverdampfers DX für Kältemittel R410A, $t_e = 35\text{ °C}/35\text{ % rF}$, $t_{\text{verd}} = 6\text{ °C}$.

3.4. ARBEITSBEDINGUNGEN

Das Gerät kann in normalen Räumlichkeiten nach der IEC 60364-5-51, bzw. ČSN 332000-5-51 Ausg. 3, ČSN 332000-1 Ausg.2 verwendet werden. Die Umgebungstemperatur muss in einem Bereich von -20 °C bis +40 °C sein.

Das Gerät kann Luft ohne feste, fasrige, klebende, aggressive chemische und explosiven Beimischungen transportieren. Die maximal zulässige Temperatur der zu transportierenden Luft darf nicht +40 °C überschreiten. Die maximale Feuchtigkeit der durch Das Gerät strömenden Luft beträgt 17 g/kg sat. (84 % rF bei 25 °C).

Wenn durch den Einfluss von plötzlichen klimatischen Bedingungen die Feuchtigkeit der angesaugten Außenluft 100 % rF (Nassdampf) erreicht, liegt es an der Abwägung des Betreibers, ob er das Gerät in Betrieb mit dem Risiko lässt, dass es zu einer vorübergehenden Abscheidung der Feuchtigkeit an den Innenteilen des Geräts (z.B. Filter, Klappen,...) kommen kann. Diese Feuchtigkeit kann dann kein Gegenstand einer Reklamation sein.



ACHTUNG!

Bei den Geräten mit einem Direktverdampfer (im Code des Geräts mit DX und DXr gekennzeichnet), muss der projektierte Luftmenge durch das Gerät bei einem Betrieb des Direktverdampfers/Kondensators eingehalten werden. Es ist die Verringerung des Durchflusses im Modus Kühlung und Heizung um maximal 20 % von der projektierten Luftmenge akzeptierbar. Für einen ordnungsgemäßen Betrieb des Direktverdampfers muss die notwendige Entnahme von Wärme oder Kälte von den wärmetauschenden Flächen des Verdampfers/Kondensators eingehalten werden. Wenn es nicht zu einer Entnahme der projektierten Energiemenge kommt, kann die Kondensationseinheit/Wärmepumpe eine Störung des Druckschutzes (LP, HP) des Kältekreislaufs melden und die Kondensationseinheit/Wärmepumpe kann im Modus EIN/AUS hin- und herschalten.



ACHTUNG!

Bei Gerät mit einem Direktverdampfer (im Code mit DX und DXr gekennzeichnet) ist es notwendig, dass die Geräte mit einer Mischklappe (im Code mit MX gekennzeichnet) ausgestattet sind, die im Bedarfsfall eine min. Temperatur am Eingang in den Kondensator/Verdampfer von +10 °C absichert.

3.5. KONFORMITÄTSERKLÄRUNG

Dieser Produkttyp wurde von der autorisierten Person Nr. 227, Forschungsinstitut für Bauwesen – Certifcační společnost s.r.o., Pražská 16, 102 21 Prag 10 Hostivař, getestet und dafür wurde ein Zertifikat ausgestellt. Über das Gerät des oben aufgeführten Typs ist im Sinn des Gesetzes Nr. 22/1997 tsch. GBl. in der geltenden Fassung, eine „Konformitätserklärung“ ausgegeben.

4. TRANSPORT, LAGERUNG UND ÜBERNAHME

Auf der Ladefläche des Transportmittels muss Gerät ausreichend gegen Verschieben und Umkippen gesichert sein. Das Gerät ist in PE-Folie verpackt und auf einer Palette platziert. Die Befestigung des Geräts an der Transportpalette erfolgt mittels Textil- oder Kunststoffbindern.



ACHTUNG!

Öffnungen im Rahmen und an den Füßen dienen nicht zum Aufhängen des Geräts.



ACHTUNG!

Das Gerät darf nicht über Personen transportiert werden!

Das Gerät muss mit einem Gabelstapler beladen und beladen werden. Beim Transport des ohne Transportpalette gelieferten Gerätes ist es notwendig, das Gerät auf der Unterseite vollflächig abzustützen, um Beschädigungen zu vermeiden, achten Sie auf die Kondensataustrittsöffnung an der Unterseite des Gerätes. Bei einem Anheben mit einem Kran muss die Führung der Seile durch die Transportpalette oder unter das Gerät so geführt werden, dass es nicht zu deren Verschiebung kommt. **DIE HANDAHBUNG DES GERÄTS KANN NUR MIT EINER ABSTÜTZUNG ODER EINER AUFHÄNGUNG UNTER DEM FUSSBODEN DES GERÄTS ERFOLGEN - DAS GERÄT KANN NICHT AN DER DECKE DES GERÄTS ODER AN ANDEREN TEILEN ANGEHOBBEN WERDEN (Z.B. LUFTLEITUNGEN, AUSGÄNGE DER WÄRMETAUSCHER USW.).** Es muss eine Ausrichtung der zu transportierenden Geräts abgesichert werden. Die Seile unter dem Gerät müssen abgesichert werden, damit sie nicht beschädigt wird.

Das Gerät muss in trockenen und nicht staubenden Räumlichkeiten gelagert werden, wo die Umgebungstemperatur nicht unter +5 °C sinkt. Das Gerät muss bei der Lagerung gegen mechanische Beschädigung, Verschmutzung und Korrosion, die durch eine dauerhafte Kondensation von Wasserdampf auf der Oberfläche des Geräts verursacht wird, geschützt werden. Bei der Lagerung muss das Gerät gegen Schnee, Regen und sonstigen Witterungseinflüssen geschützt werden (in einem überdachten Lager lagern).

Bei der Übernahme des Geräts muss kontrolliert werden, ob das Produkt in der vereinbarten Ausführung und Umfang geliefert wurde, ob es nicht beim Transport beschädigt wurde, ob nicht unter der Verpackungsfolie kondensiertes Wasser ist (wenn sich Feuchtigkeit unter der Verpackung befindet, muss das Gerät ausgepackt, getrocknet und an einem überdachten trockenen Ort gelagert werden). Bei einer Beschädigung beim Transport muss der Übernehmende den Umfang der Beschädigung im Lieferschein vermerken, eine Fotodokumentation anfertigen und an ELEKTRODESIGN ventilatory s.r.o. senden. Bei Nichteinhaltung dieser Vorgehensweise setzt sich der Übernehmende dem Risiko einer Ablehnung der Reklamation seitens ELEKTRODESIGN ventilatory s.r.o. aus.

5. MONTAGE

Die Installation des Geräts darf ausschließlich eine fachliche Montagefirma mit einer Berechtigung nach dem Gewerbegesetz durchführen.

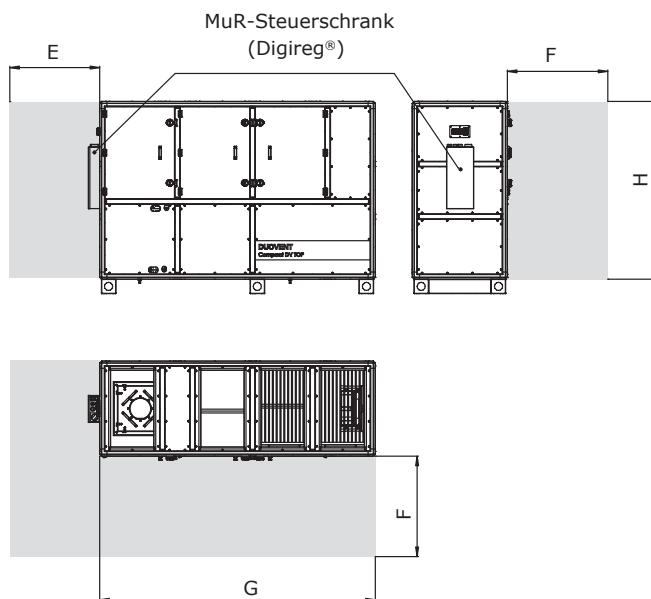
5.1 INSTALLATIONSORT

Das Gerät kann nur in Übereinstimmung mit dem „Umgebungsprotokoll“ installiert werden, in dem eindeutig die Eigenschaften aller Anlagen festgelegt sind, die in diesem Raum platziert sein können und es lassen sich hier auch nachträglich keine Anlagen platzieren, die diese Bedingungen in irgendeiner

ner Weise beeinflussen könnten. Das Gerät hat eine begrenzte Tragfähigkeit und ist nicht zur Lagerung und Ablage von irgendwelchen Materialien bestimmt, insbesondere von Gegenständen mit einem bedeutenden Gewicht. Diese könnten eine Deformation des Gehäuses des Geräts bewirken oder dessen ernsthafte Beschädigung. Diese Beschädigungen sind nicht Gegenstand der Garantie. Nach dem Anschluss des Geräts an die lufttechnische Rohrleitung muss die Isolierung der lufttechnischen Rohrleitung in den Bereichen mit einem Kondensationsrisiko kontrolliert werden. Das Kondensat, das in der lufttechnischen Rohrleitung entsteht, kann bei ungünstigen Bedingungen in den Innenraum des Geräts fließen, wo es aber nicht abfließen kann und kann aus dem Geräts fließen. Ergebnis dieses Prozesses kann eine Beschädigung der angrenzenden Baukonstruktionen sein.

5.1.1 ABSTÄNDE VON BAUKONSTRUKTIONEN (SERVICEBEREICH)

Halten Sie die minimal empfohlenen Entfernungen von allen Hindernissen so ein, dass eine einfache Wartung und Bedienung des Geräts garantiert wird. Wenn das Gerät mit einem Regelsystem Digireg® ausgestattet ist, muss ein freier Raum vom Schaltschrank des Systems von min. 800 mm gelassen werden und es muss Raum für das freie Öffnen der Tür gewährleistet sein. Weiterhin müssen Abstände auf der Seite des Anschlusses der lufttechnischen Rohrleitung in das Gerät gewährleistet sein. Sämtliche Anschlüsse von Medien und des MuR, eventuell einer anderen Konstruktion dürfen nicht die vollständige Öffnung aller Öffnungen verhindern, die zur Bedienung und Wartung das Gerät dienen.



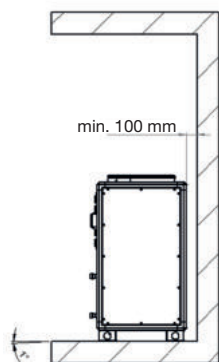
Größe	E [mm]	F [mm]	G [mm]	H [mm]
500	940	570	1250	1150
1000	940	700	1350	1150
1500	940	900	1800	1150
2200	940	1000	1950	1470
3600	940	1050	2100	1620
5100	940	1050	2880	1860
6000	940	1200	2880	1860
7800	940	1600	2880	1860

Wenn in der Bestellung nicht anders vereinbart, wird der Verteilerschrank des Steuerungssystems an der Stelle nach den oben aufgeführten Abbildungen platziert. EINE ATYPISCHE PLATZIERUNG DES SCHALTCHRANKS MUSS IN DER BESTELLUNG SPEZIFIZIERT WERDEN. Zum Verteilerschrank muss freier Zugang sein; die Qualität des Zugangs darf nicht durch klein oder hervorstehende Gegenstände im Weg, einen glatten Fußboden u.ä. beeinträchtigt sein. Wenn es in der Umgebung des Verteilerschranks erlaubt ist, Gegenstände zu lagern und abzulegen, muss ein minimaler Raum gekennzeichnet sein, der frei bleiben muss. Auf dem Verteilerschrank dürfen keine Gegenstände gelagert werden.

5.1.2 LAGERUNGSWEISE DES GERÄTS AM BESTIMMUNGORT

Das Gerät ist zur Montage auf dem Fußboden in vertikaler Position bestimmt. Das Gerät muss auf einem festen Untergrund mit einer max. Grenzabweichung von 3 mm auf 2 m Länge aufgestellt werden. Das Gerät muss mit einer vibrationshemmenden Gummiunterlage mit einer minimalen Härte von 50° ShA unterlegt sein. Die Unterlage dient zur Verringerung der Übertragung von dynamischen Auswirkungen des Geräts auf den Untergrund und gleichzeitig zur Verringerung von Geräuschemissionen, die von schwingenden Teilen des Geräts emittiert werden. Die Unterlagen sind nicht Bestandteil der Lieferung des Geräts.

Das Gerät muss mit einer Neigung von max. 1° in Richtung zu den Kondensatableitungen auf der Bedienseite aufgestellt werden. Der minimale Abstand der Rückseite des Geräts von der Konstruktion beträgt 100 mm.



5.2 MONTAGEWEISE UND ANSCHLUSS AN DIE LUFTTECHNISCHEN ROHRLEITUNGEN

Alle notwendigen Abmessungen und Gewichte des Geräts sowie des Zubehörs finden Sie im Kapitel „Technische Angaben“.

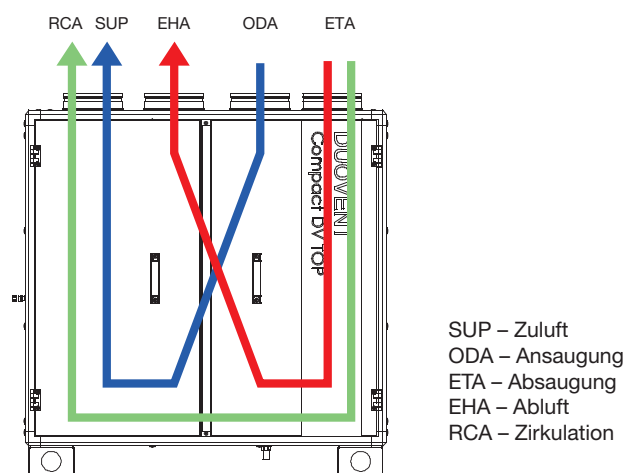
5.2.1 SICHERHEITSANWEISUNGEN FÜR DIE MONTAGE

Halten Sie alle Sicherheitsempfehlungen: ein, damit eine Beschädigung des Geräts oder eine Verletzung von Personen verhindert wird. Die technischen Charakteristiken dieser Anleitung dürfen nicht geändert werden. Die Motoren des Geräts dürfen nicht geändert werden. Das Gerät kann an ein dreiphasiges elektrisches Netz mit Wechselspannung 400 V / 50 Hz oder ein einphasiges Netz mit Wechselspannung 230 V / 50 Hz nach der konkreten Ausführung des Geräts angeschlossen werden. Für eine Installation in Übereinstimmung mit den EC-Vorschriften dürfen des Geräts DUOVENT® COMPACT DV TOP an das elektrische Netz nur in Übereinstimmung mit den geltenden festgelegten Vorschriften angeschlossen werden. Die Anlage muss in einer solchen Weise installiert werden, damit unter normalen Betriebsbedingungen es nicht zu einem Kontakt mit irgendeinem beweglichen Teil und/oder einem spannungsführenden Teil kommen kann. Das Gerät DUOVENT® COMPACT DV TOP entsprechen den geltenden Vorschriften für elektrische Anlagen. Vor jedwedem Eingriff in die Anlage trennen Sie die Anlage immer von der Zuleitung des elektrischen Stroms und sichern Sie den Hauptschalter der Zuleitung der elektrischen Energie gegen ein wiederholtes Einschalten während der Servicearbeiten! Verwenden Sie immer geeignete Werkzeuge. Verwenden Sie die Anlage nur zu den Zwecken, für die sie entworfen wurde.

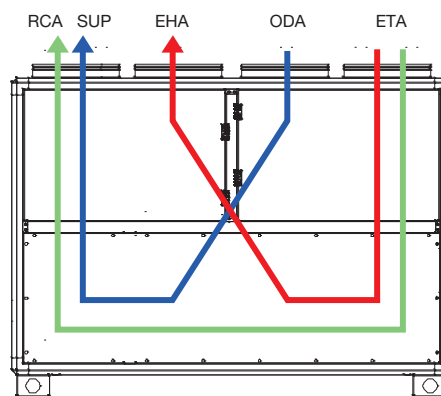
5.2.2 ANSCHLUSS AN DIE LUFTVERTEILUNG

Kontrollieren Sie vor dem Anschluss die Kennzeichnung und die Strömungsrichtung der Luft im Gerät – siehe nachfolgende Abbildung.

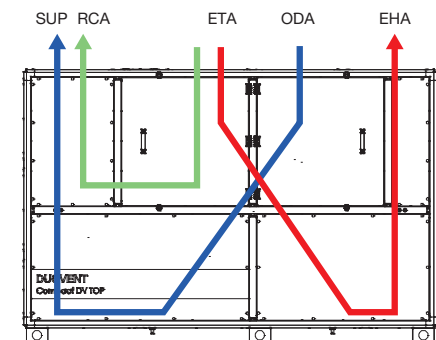
Größe DV 500, 1000 TOP (gezeichnete Position P):



Größe DV 1500, 2200, 3600 TOP (gezeichnete Position P):



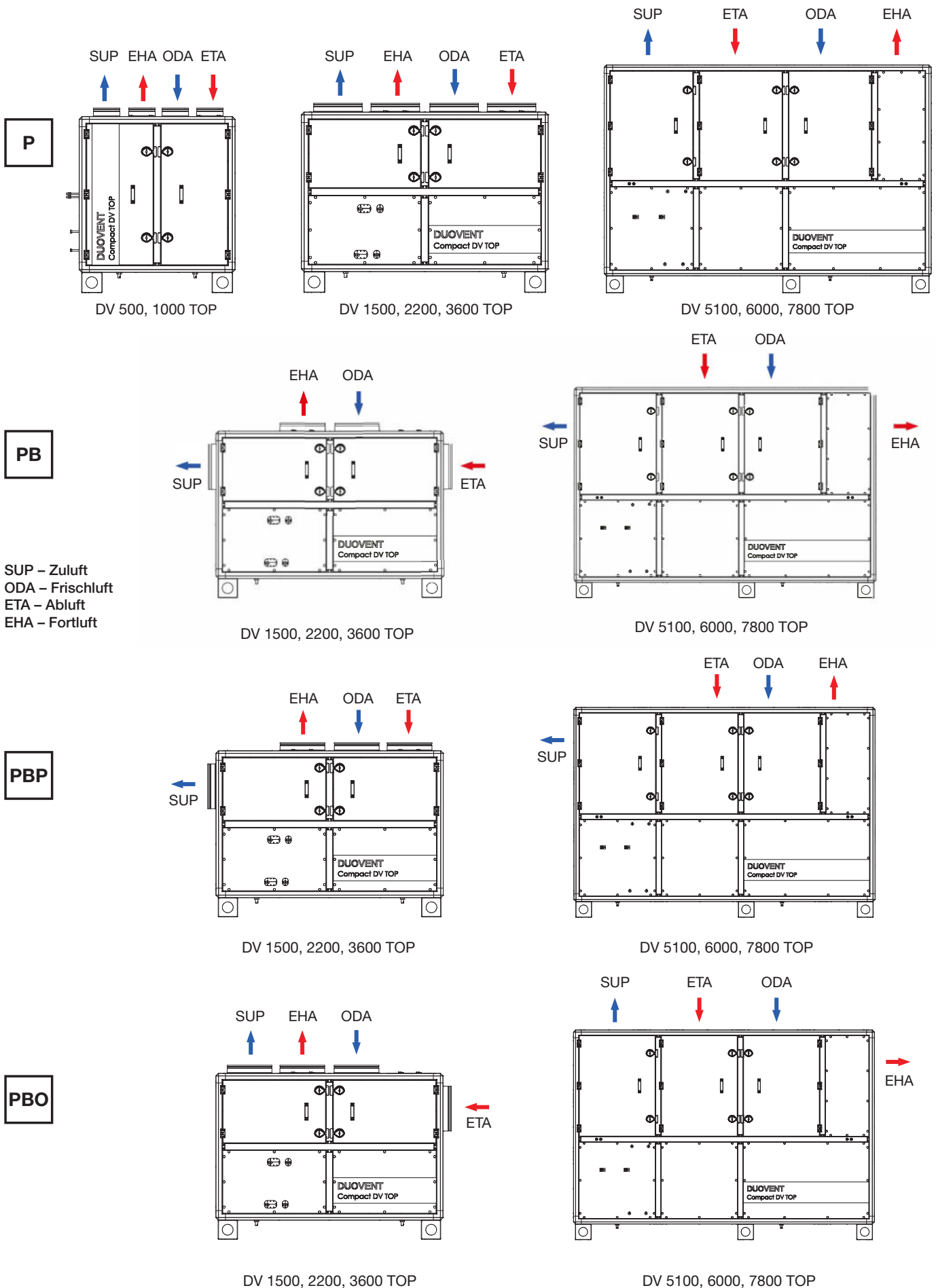
Größe DV 5100, 6000, 7800 TOP (gezeichnete Position P):



Halten Sie immer die Kennzeichnung und die Strömungsrichtung der Luft ein, die auf den Aufklebern auf dem Gehäuse der Geräte gekennzeichnet sind.

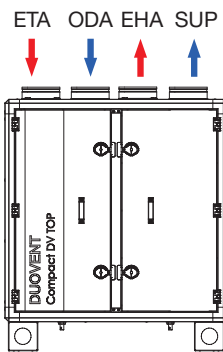
Das Gerät muss an eine Rohrleitung über flexible Manschetten angeschlossen werden, damit es nicht zu einer Übertragung von Vibrationen auf die Rohrleitungen der Lufttechnik kommt. Die flexiblen Manschetten müssen mit einer flexiblen leitenden Verbindung für die Ableitung der statischen Elektrizität aus der Anlage überbrückt werden. In dem Fall, dass die flexiblen Manschetten mit Distanzelementen gegen eine Beschädigung beim Transport und der Lagerung gesichert sind, müssen diese erst nach der Befestigung beider Flansche, auf der einen Seite an der Geräte und auf der anderen Seite zu den Rohrleitungen der Lufttechnik demontiert werden.

Mögliche Varianten und Positionen von Eingangs- und Ausgangsstutzen hinsichtlich zur Position der Anschlussrohre der Wärmetauscher:

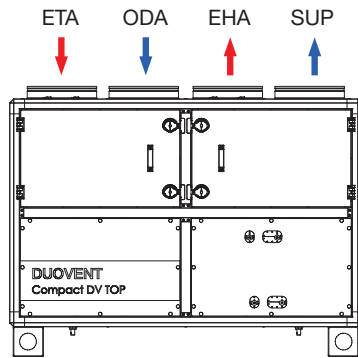


DUOVENT® COMPACT DV TOP

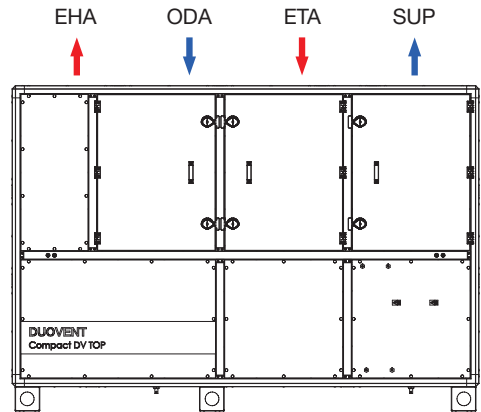
L



DV 500, 1000 TOP

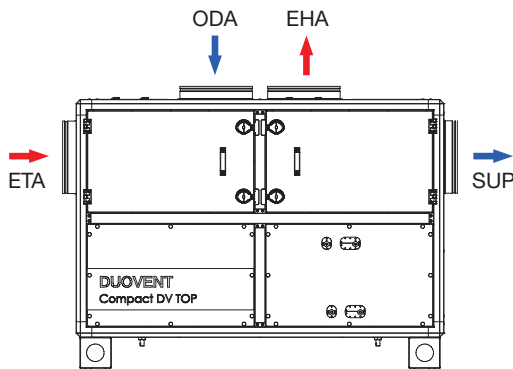


DV 1500, 2200, 3600 TOP

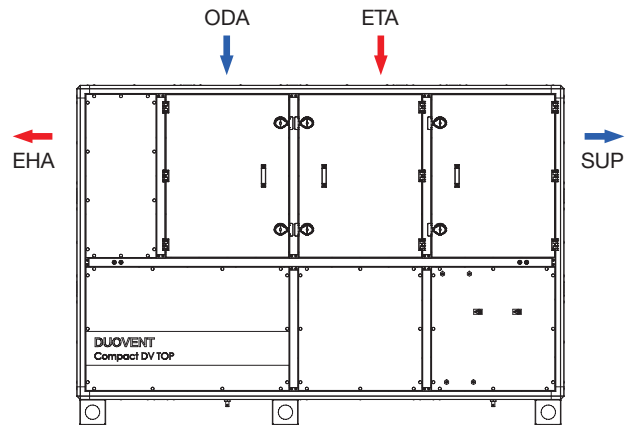


DV 5100, 6000, 7800 TOP

LB



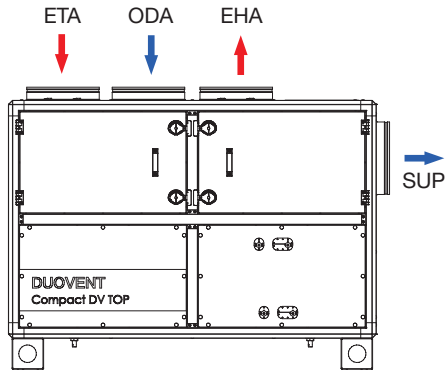
DV 1500, 2200, 3600 TOP



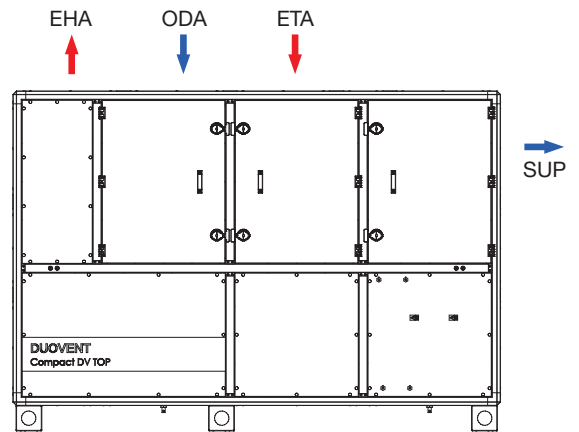
DV 5100, 6000, 7800 TOP

SUP – Zuluft
ODA – Frischluft
ETA – Abluft
EHA – Fortluft

LBP

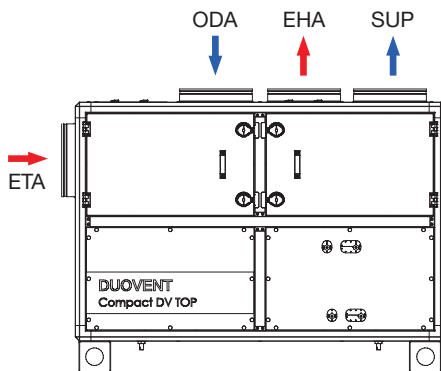


DV 1500, 2200, 3600 TOP

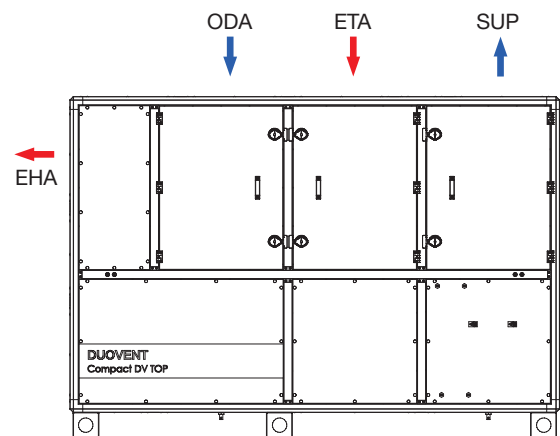


DV 5100, 6000, 7800 TOP

LBO

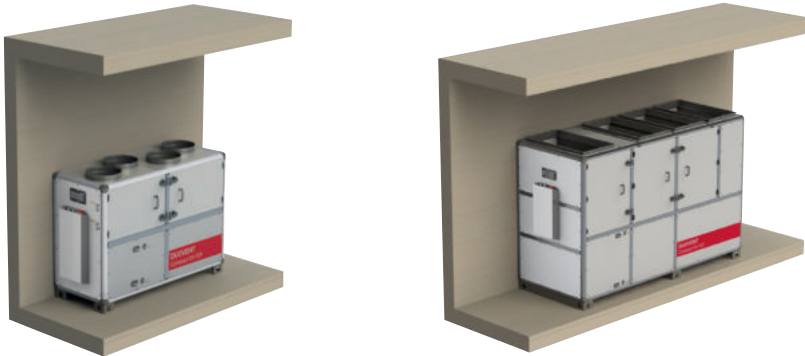


DV 1500, 2200, 3600 TOP



DV 5100, 6000, 7800 TOP

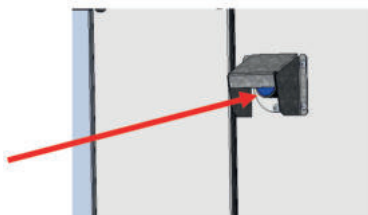
Beispiele der Installation:



5.2.3 ANSCHLUSS DES ELEKTROERHITZERS (IM CODE DES GERÄTS MIT „DI“ BEZEICHNET)

Ein Gerät mit einem Elektroerhitzer DI ausgestattet, wird an das entsprechende Regelsystem angeschlossen und weiterhin an das elektrische Netz. Für diese Ausstattung gelten die allgemeinen Sicherheitsbestimmungen für die Montage und die Installation von elektrischen Anlagen. Auf der Frontseite der Geräte befindet sich eine Abdeckung mit einer Resettaste der nicht selbsttätigen Thermo-sicherung. Die nicht selbsttätige Thermo-sicherung reagiert bei einer Überhitzung des Heizblocks des Erhitzers (Temperatur höher als +120 °C). Der Elektroerhitzer ist weiterhin mit einem Betriebsthermostat mit einem automatischen Reset ausgestattet (die eingestellte Temperatur beträgt +60 °C, bei deren Überschreitung schaltet das Betriebsthermostat und schaltet den Erhitzer aus, nach der Abkühlung unter +60 °C schaltet es den Erhitzer wieder ein).

Platzierung des Resetschalters unter der Abdeckung an der Außenwand des Geräts:



Wenn es bei dem Gerät zu einem wiederholten Eingriff des Havarie-thermostats des Elektroerhitzers kommt, muss unverzüglich die Störungsursache gesucht werden. EIN WIEDERHOLTES MANUELLES RESET DES FEHLERS DER ÜBERHITZUNG DES ERHITZERS MIT DER TASTE AM ERHITZER IST UNZULÄSSIG UND KEINE LÖSUNG DES FEHLERS. Ein Grund dieses Störungstyps kann ein unzureichender Luftdurchfluss durch den Elektroerhitzer der Geräte sein, der eine Überhitzung der Heizstäbe und einen Eingriff des Havarie-thermostats verursacht. Eine Lösung ist die Erhöhung der Luftmenge auf das minimale Niveau nach der nachfolgenden Tabelle.

Tabelle der minimalen Luftmenge durch den Elektroerhitzer:

Größe	minimale Luftmenge (m³/h)
DV 500 TOP	400
DV 1000 TOP	580
DV 1500 TOP	680
DV 2200 TOP	1300
DV 3600 TOP	1700
DV 5100 TOP	2500
DV 6000 TOP	2700
DV 7800 TOP	3600



ACHTUNG!

Die Entfernung, Überbrückung oder Trennung von Sicherheitseinrichtungen, Sicherheitsfunktionen und Schutzausrüstungen ist verboten! Jedweder Eingriff in die interne Verkabelung des Erhitzers ist verboten!

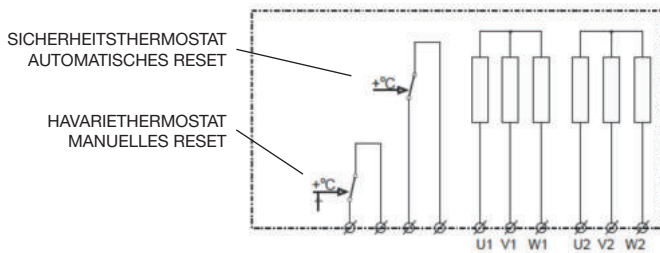


ACHTUNG!

- Vor Beginn von Servicearbeiten
- muss das Gerät von der elektrischen Energieversorgung getrennt sein
 - die Umlaufräder des Ventilators dürfen sich nicht drehen
 - die Heizstäbe des Elektroerhitzers müssen schon auf min. 30 °C abgekühlt sein
 - der Serviceschalter des Geräts ist in der Position AUSGESCHALTET gesichert

Führen Sie bei der Wartung eine Kontrolle des Festsitzes von Klemmleisten, eine Reinigung des Raums der Klemmleisten des Erhitzers von Staub und Verunreinigungen durch, überwachen Sie, ob einige Komponenten keine Zeichen einer übermäßigen Erwärmung, des Eindringens von Wasser, einer mechanischen oder anderen Beschädigung aufweisen. Eine erhöhte Aufmerksamkeit muss den Sicherheitskreisläufen gewidmet werden, insbesondere dem Wärmeschutz des Erhitzers, einschließlich der Reaktion des Steuerungssystems oder des Versorgungsschalt-schranks. Die gefundenen Mängel müssen unverzüglich behoben werden. Führen Sie diese Kontrollen mindestens 1x jährlich (oder nach den örtlichen Bedingungen öfter) durch eine beauftragte Servicefachfirma durch.

Beispiel des Anschlusses der Klemmleiste eines Elektroerhizers mit zwei Sektionen:



Der Bereich der Anschlussklemmleiste ist nach der Abnahme der Frontabdeckung des Erhizers zugänglich.

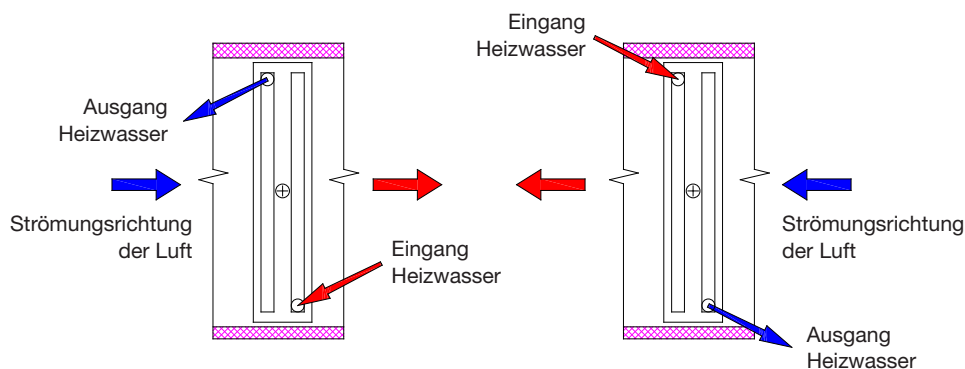
5.2.4 ANSCHLUSS DES WASSERERHITZERS

Ein Gerät, das mit einem Wassererhitzer ausgestattet ist (Code der Geräte DCA oder DCB), wird an das Heizmedium mittels eines Drei-Wege-Mischventils angeschlossen (siehe „Typen der Mischventile ESU“). Die Ausgänge des Wassererhizers werden aus der Front- oder Oberseite der Geräte herausgeführt und sind mit einem Gewinde versehen. Der Wärmetauscher muss im Gegenstrom mit dem Strom durchlaufenden Luft angeschlossen werden (bei einem Gleichstromanschluss verliert der Wärmetauscher ca. 25 % Leistung). Beim Anziehen der Anschlüsse des Wärmetauschers muss z.B. mit einem weiteren Schlüssel der Stutzen des Wärmetauschers so gehalten werden, dass das Anzugsmoment nicht auf den Körper des Wärmetauschers übertragen wird.

Tabulka rozměrů připojovacích hrdel vodních ohřivačů:

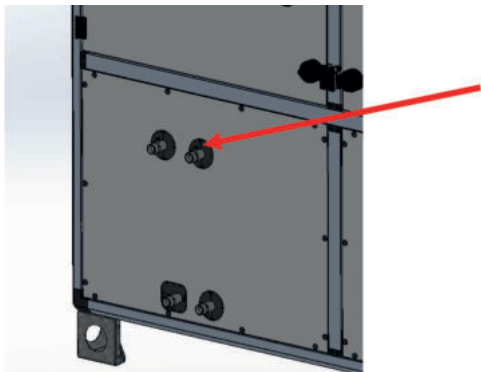
Größe der Geräte	Typ des Erhizers/Kühlers	Gewinde
500	IBW-A DUOVENT® 500 DC (80/60)	G1/2"
	IBW-B DUOVENT® 500 DC (45/35)	G1/2"
1000	IBW-A DUOVENT® 1000 DC (80/60)	G1/2"
	IBW-B DUOVENT® 1000 DC (45/35)	G1/2"
1500	IBW-A DUOVENT® 1500 DC (80/60)	G1/2"
	IBW-B DUOVENT® 1500 DC (45/35)	G1/2"
2200	IBW-A DUOVENT® 2200 DC (80/60)	G3/4"
	IBW-B DUOVENT® 2200 DC (45/35)	G3/4"
3600	IBW-A DUOVENT® 3600 DC (80/60)	G1"
	IBW-B DUOVENT® 3600 DC (45/35)	G1"
5100	IBW-A DUOVENT® 5100 DC (80/60)	G1.1/4"
	IBW-B DUOVENT® 5100 DC (45/35)	G1.1/4"
6000	IBW-A DUOVENT® 6000 DC (80/60)	G1.1/4"
	IBW-B DUOVENT® 6000 DC (45/35)	G1.1/4"
7800	IBW-A DUOVENT® 7800 DC (80/60)	G1.1/4"
	IBW-B DUOVENT® 7800 DC (45/35)	G1.1/4"

Für den richtigen Anschluss ist auf dem Gehäuse des Geräts die Richtung der Wasserströmung mit Hilfetiketten gekennzeichnet.



Anschluss des Wärmetauschers im Gegenstrom

Für die ordnungsgemäße Funktion des Wassererhitzers muss der Erhitzer nach dem Anschluss und der Befüllung des Systems mit Heizwasser entlüftet werden. Die Entlüftungsschrauben befinden sich unmittelbar bei den Anschlussstutzen der Wärmetauscher. Die Entlüftungsschrauben sind entweder von der Außenseite des Geräts oder nach dem Öffnen der Bedientüren des Geräts zugänglich – siehe nachfolgende Abbildung.



Vor dem Beginn von Servicearbeiten am Wärmetauscher (bei dessen Austausch) muss das Rohrleitungssystem des Heizwassers, das am Wärmetauscher angeschlossen ist und der eigentliche Wärmetauscher mittels der Ablassschrauben an den Sammelbehältern des Wärmetauschers abgelassen werden. Danach kann der Wärmetauscher vom Rohrleitungssystem des Heizwassers abgetrennt und aus der Geräte entnommen werden.

Max- Betriebstemperatur des Wassers der Wassererhitzer: **+110 °C**

Max. Betriebsdruck des Wassers der Wassererhitzer: **1,6 MPa**

Wasserstoffexponent des Heizwassers: pH 7-9

Härte des Heizwassers: 1,0 mval / l

Der Wassererhitzer kann im Bedarfsfall mit einem Heizmedium auf der Basis eine Lösung aus Wasser und Ethylenglykol oder Propylenglykol – Frostschutzmittel betrieben werden.

Bei Wassererhitzern muss auf die richtige Montage und die Funktion des Frostschutzes geachtet werden. Der Frostschutzsensor befindet sich am Rücklauf des Heizwassers oder es wird ein Frostschutz-Kapillarthermostat verwendet (nach Ausführung der Geräte).

Sämtliche Rohrleitungen müssen unabhängig vom Wärmetauscher befestigt werden – die Rohrleitungen des Heizwassers dürfen nicht durch ihr Gewicht und die Ausdehnung auf den Stutzen des Wärmetauschers einwirken. Wir empfehlen den Anschluss des Wärmetauschers flexible Stahlkompensatoren.

Außer Betrieb genommene Geräte müssen vor Einfrieren durch das Ablassen des Wassers aus allen Teilen des Geräts geschützt werden. Restwasser kann aus dem Wärmetauscher mit Druckluft gedrückt werden.

Beim Starten der Geräte bei einer Außentemperatur der Luft unter +5 °C muss vor dem Start des Ventilators der Zulauf der Wirkflüssigkeit in den Erhitzer geöffnet werden, welche die projektierte Temperatur am Zulauf des Heizwassers in den Erhitzer haben muss. D.h. es muss der Kesselkreislauf in Betrieb sein und der Kessel muss heizen und Warmwasser in das System liefern.



ACHTUNG!

Bei den Varianten mit einer Wasserbivalenz und einer Wärmepumpe (im Code der Geräte mit DXr DCA oder DXr DCB gekennzeichnet) wird beim Wassererhitzer die Verwendung eines Frostschutzgemischs aus Wasser und Ethylenglykol (z.B. FRITERM E Stabil) in einer min. Konzentration von 1:2 empfohlen (d.h. 1 Teil FRITERM E Stabil : 2 Teilen Wasser). Wenn sich kein Frostschutzmittel verwenden lässt, muss eine ganzjährige Belieferung mit Heizwasser vor dem Regelventil des Wassererhitzers abgesichert sein, damit alle aktiven Funktionen einen Frostschutz haben. Bei Geräten, die nicht mit einem Steuerungssystem Digireg ausgestattet sind, wird empfohlen, hinter dem Wassererhitzer in die Luftströmung einen Frostschutz-Kapillarthermostat zu installieren, das im Bedarfsfall die Frostschutzfunktion des Wassererhitzers im kundenseitigen Steuerungssystem der Geräte aktiviert.

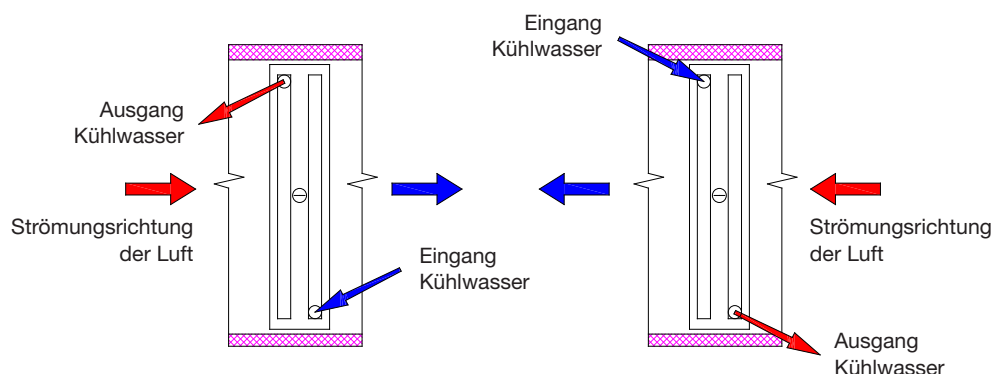
5.2.5 ANSCHLUSS DES WASSERKÜHLERS

Ein Gerät, die mit einem Wasserkühler ausgestattet ist (Code des Geräts DCB), wird an das Kühlmedium mittels eines Drei-Wege-Mischventils angeschlossen (siehe „Typen der Mischventile ESUCH“). Die Ausgänge des Wasserkühlers werden aus der Front- oder Oberseite des Gerätes herausgeführt und sind mit einem Gewinde versehen. Der Wärmetauscher muss im Gegenstrom mit dem Strom durchlaufenden Luft angeschlossen werden (bei einem Gleichstromanschluss verliert der Wärmetauscher ca. 25 % Leistung). Beim Anziehen der Anschlüsse des Wärmetauschers muss z.B. mit einem weiteren Schlüssel der Stutzen des Wärmetauschers so gehalten werden, dass das Anzugsmoment nicht auf den Körper des Wärmetauschers übertragen wird.

Tabelle der Abmessungen der Anschlussstutzen der Wasserkühler:

Größe der Geräte	Typ des Erhitzers/Kühlers	Gewinde
500	IKW-DUOVENT® 500 DCC	G1/2"
1000	IKW-DUOVENT® 1000 DCC	G3/4"
1500	IKW-DUOVENT® 1500 DCC	G3/4"
2200	IKW-DUOVENT® 2200 DCC	G3/4"
3600	IKW-DUOVENT® 3600 DCC	G1.1/4"
5100	IKW-DUOVENT® 5100 DCC	G1.1/4"
6000	IKW-DUOVENT® 6000 DCC	G1.1/4"
7800	IKW-DUOVENT® 7800 DCC	G1.1/4"

Für den ordnungsgemäßen Anschluss des Kühlwassers ist auf dem Gerätegehäuse die Richtung der Wasserströmung mit Hilfetiketten gekennzeichnet (der Wärmetauscher muss im Gegenstrom angeschlossen sein):



Für die ordnungsgemäße Funktion des Wasserkühlers muss der Kühler nach dem Anschluss und der Befüllung des Systems mit Kühlwasser entlüftet werden. Die Entlüftungsschrauben befinden sich unmittelbar bei den Anschlussstutzen der Wärmetauscher. Die Entlüftungsschrauben sind entweder von der Außenseite des Geräts oder nach dem Öffnen der Bedientüren des Geräts zugänglich – siehe vorangegangenes Kapitel.

Vor dem Beginn von Servicearbeiten am Wärmetauscher (bei dessen Austausch) muss das Rohrleitungssystem des Kühlwassers, das am Wärmetauscher angeschlossen ist und der eigentliche Wärmetauscher mittels der Ablassschrauben an den Sammelbehältern des Wärmetauschers abgelassen werden. Danach kann der Wärmetauscher vom Rohrleitungssystem des Kühlwassers abgetrennt und aus dem Gerät entnommen werden.

Max. Betriebsdruck des Wassers der Wasserkühler: **1,6 MPa**

Wasserstoffexponent des Heizwassers: pH 7-9

Härte des Heizwassers: 1,0 mval / l

Die Sektion des Wasserkühlers ist mit einem Wabentropfeneliminator ausgestattet, der in der Geräte immer beim Betrieb des Kühlers installiert sein muss.

Sämtliche Rohrleitungen müssen unabhängig vom Wärmetauscher befestigt werden – die Rohrleitungen des Kühlwassers dürfen nicht durch ihr Gewicht und die Ausdehnung auf den Stutzen des Wärmetauschers einwirken. Wir empfehlen den Anschluss des Wärmetauschers flexible Stahlkompensatoren.

Außer Betrieb genommene Geräte müssen vor Einfrieren durch das Ablassen des Wassers aus allen Teilen der Geräte geschützt werden. Restwasser kann aus dem Wärmetauscher mit Druckluft gedrückt werden.



Wasserwärmetauscher DCA/DCB/DCC können auch für Wasser mit einem Anteil Frostschutzmittel verwendet werden (auf der Basis von Propylenglykol, Ethylenglykol u.ä.). Wir empfehlen z.B. eine konzentrierte Frostschutzflüssigkeit FRITERM E STABIL oder FRITERM P PLUS (für eine Temperaturbeständigkeit bis -18 °C wird eine Verdünnung von 1:2 empfohlen = 1 Teil FRITERM E STABIL:2 Teilen Wasser). Die empfohlene Verdünnung für jeden Typ Kühlflüssigkeit und die geforderte Frostbeständigkeit sind Bestandteil der Verpackung dieser Frostschutzkonzentrate. Bei Wasserwärmetauschern DCA/DCB/DCC empfehlen wir immer die Befüllung eines Frostschutzgemischs mit einer min. Konzentration von 20:80, da die Flüssigkeit unter anderem auch Korrosionsinhibitoren enthält und wenigstens eine minimale Frostbeständigkeit des Gemischs von ca. -5 °C gewährleistet ist.

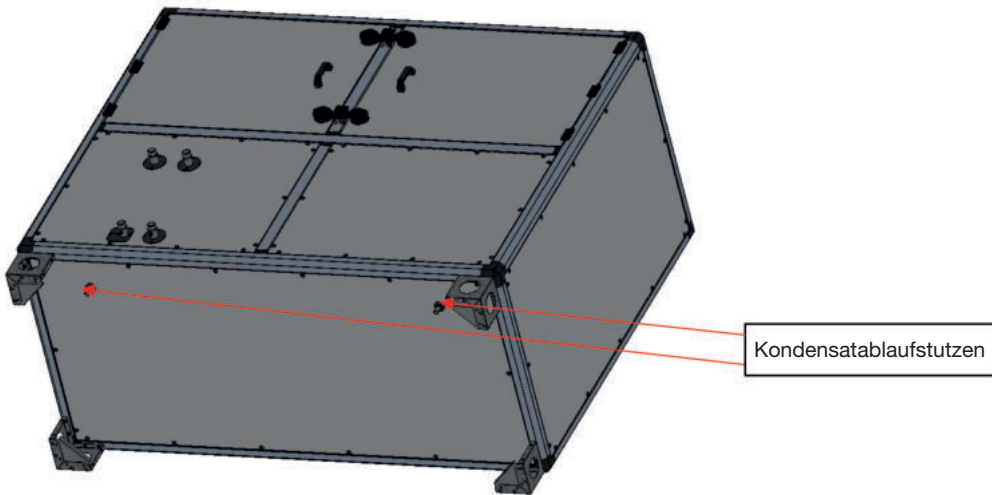
5.2.6 ANSCHLUSS DES DIREKTVERDAMPFERS

Ein mit einem Direktverdampfer (DX, DXr) ausgestattetes Gerät wird mittels einer Cu-Rohrleitung an die entsprechende Kondensationseinheit oder Wärmepumpe angeschlossen (Art und Weise sowie Ausführung des Anschlusses ist nicht Gegenstand dieser Montageanleitung). Die Ausgänge des Direktkühlers befinden sich an der Außenseite der Bedienseite. Der Verdampfer ist vom Werk mit trockener Luft oder Stickstoff befüllt. **Nach der Entfernung der Ventile an den Stutzen des Verdampfers muss unverzüglich mit den Arbeiten für die Montage des Kältekreislaufs begonnen werden.** Den Anschluss des Kältekreislaufs für die direkte Kühlung muss eine Fachfirma durchführen. Am Kältekreislauf muss ein „Leckagetest des Kältemittels“ durchgeführt werden. Diesen Test kann nur ein Techniker mit der entsprechenden Berechtigung durchführen (laut Gesetz).

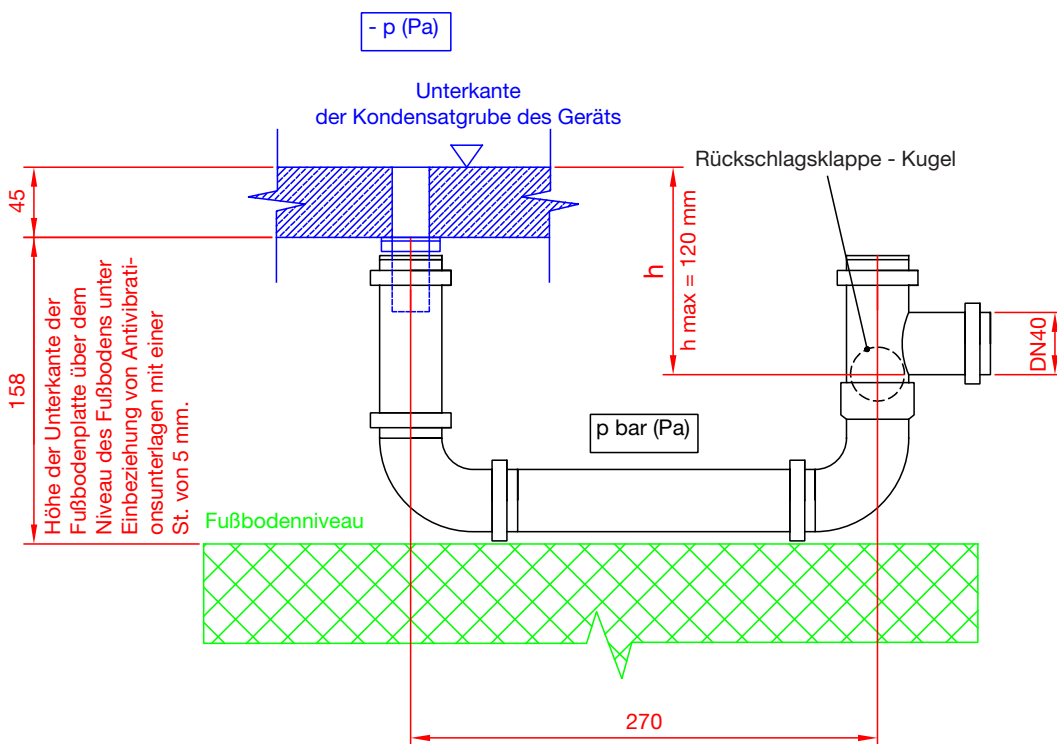
5.2.7 ANSCHLUSS DES KONDENSATABLAUFS

Für die Absicherung der Ableitung des Kondensats muss der Stutzen für den Ablauf an das Kanalisationssystem über einen Siphon mit Geruchsverschluss angeschlossen werden. Der Siphon muss am Gerät angebracht sein. Der Stutzen der Kondensatableitung ist standardmäßig am Abluftteil der verbrauchten Luft und unter dem Kühler oder Verdampfer platziert.

Platzierung der Kondensatablaufstutzen:



Schema des Unterdrucksiphons Typ (SF-P 300):



Der Unterdrucksiphon (SF-P300) enthält eine Kugel, die als Rückschlagventil für die ordnungsgemäße Funktion eines nicht mit Wasser befüllten Siphons dient und ein Eindringen von Gerüchen in das Gerät verhindert. Der Siphon muss auf das Gerät gasdicht über die beigelegte Manschette aufgesetzt werden. Maximal verwendbarer Unterdruck 1100 Pa.

Wirksame Höhe des Siphons:

$$h = 10 + (\Delta p / 10) \dots (\text{mm})$$

Δp ... absoluter Wert des Unterdrucks oder Überdrucks an der entsprechenden Stelle des Geräts

Bei den Geräten DUOVENT® COMPACT DV TOP befindet sich ein Ablaufstutzen für Kondensat im Unterdruckteil des Geräts und ein Stutzen befindet sich im Überdruckteil des Geräts! Das bedeutet, in der Geräte gibt es einen geringeren absoluten Druck, als den atmosphärischen Druck in der Außenumgebung der Geräte – gilt für einen Unterdruckstutzen! Wenn kein Siphon angeschlossen ist, kommt es zu einem Ansaugen von Luft aus der Umgebung der Geräte mit einer sehr hohen Geschwindigkeit über den Kondensatablaufstutzen (Öffnung Ø 16 mm) und die in das Gerät angesaugte Luft ermöglicht nicht den Ablauf des Kondensats aus der Kondensatgrube!!!

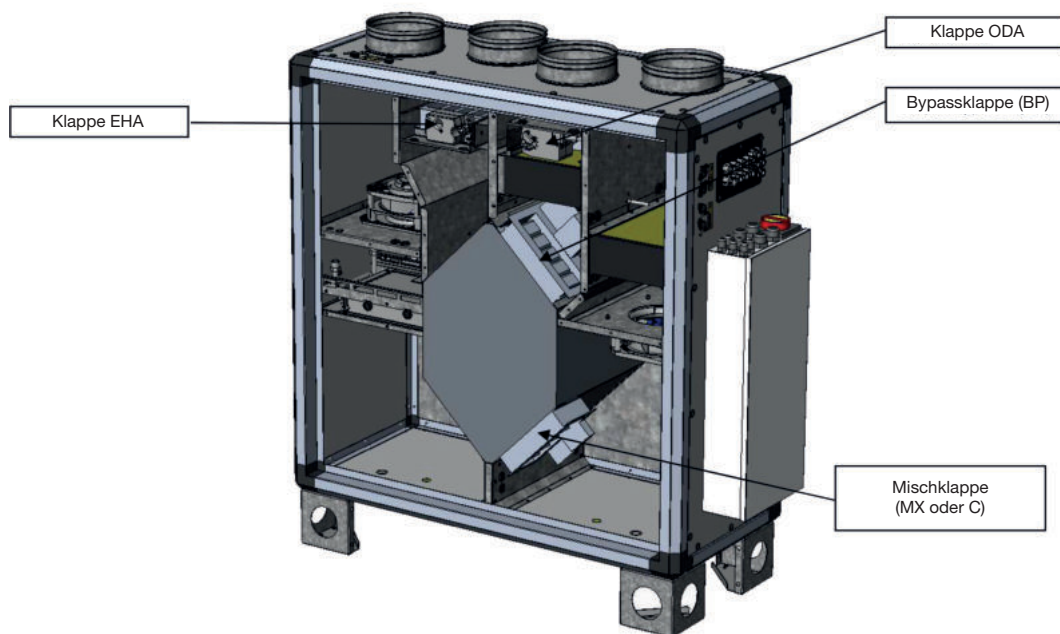


EINE UNZUREICHENDE WIRKSAME HÖHE DES SIPHONS IST DIE URSACHE FÜR DIE ANSAMMLUNG VON KONDENSAT IN DER KONDENSATGRUBE DER GERÄTE. DAS KONDENSAT FLIESST DANN AUS DER GERÄTE HERAUS!!!

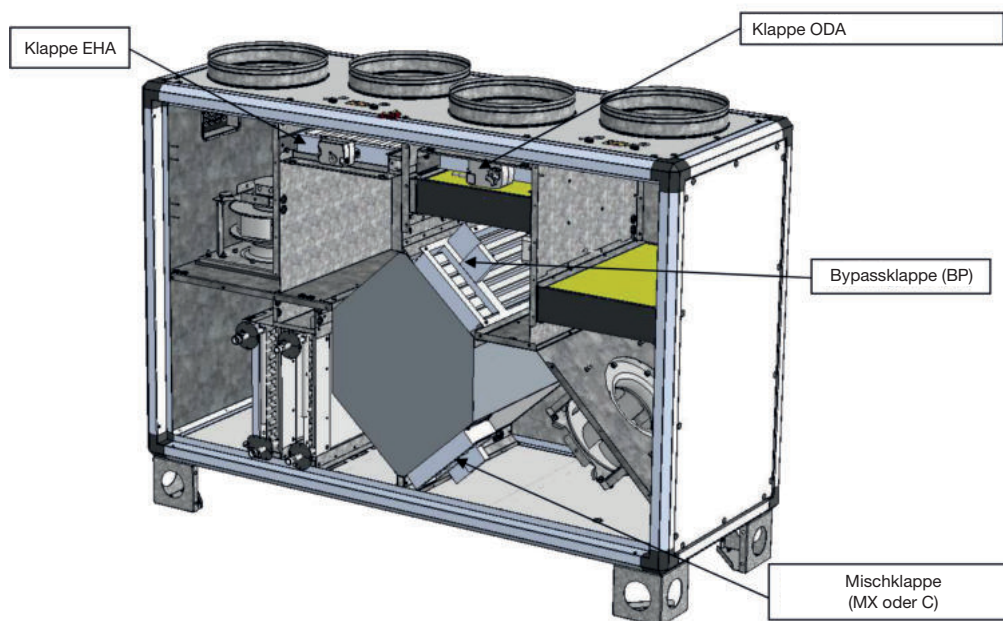
5.2.8 UMLAUFKLAPPE (MISCHKLAPPE)

Jedes Gerät ist in der Grundausführung mit einer Bypass-Klappe des Plattenwärmetauschers (BP) ausgestattet. Der Bypass dient für die Belüftung im Sommer, die Steuerung der Abtauung des Rückgewinnungswärmetauschers bei Frostgefahr und zur Regelung des Wirkungsgrads des Rückgewinnungswärmetauschers. In Verbindung mit der Mischklappe oder Umlaufklappe (im Code der Geräte mit MX oder C bezeichnet) wird im Bereich des Bypasses gleichzeitig die Frischluft mit der geforderten Menge der abgeführten Luft vermischt. Wenn das Gerät in der Ausführung MX oder C ist, hat sie auch eine integrierte Mischklappe, die sich gegenüber der Bypassklappe befindet. Diese Klappe ermöglicht es, effektiv einen Teil der Abluft mit der Frischluft zu vermischen oder sie ermöglicht das Umlauf, wo nur der Zuluftventilator in Betrieb ist. Dieser Modus dient vorwiegend zur Vorwärmung oder der Vorkühlung auf die gewünschte Temperatur.

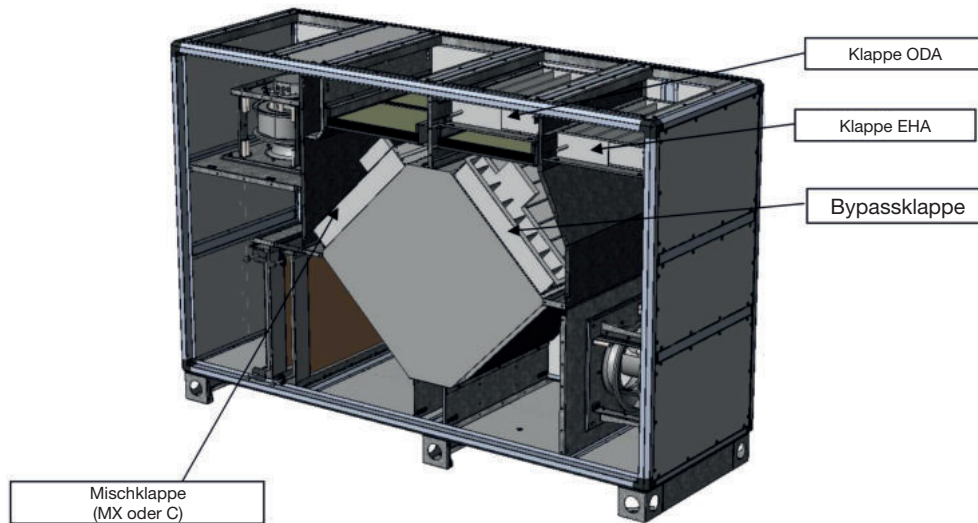
Platzierung der Misch- und Bypassklappe für DUOVENT® 500, 1000 TOP:



Platzierung der Misch- und Bypassklappe für DUOVENT® 1500, 2200, 3600 TOP:



Platzierung der Misch- und Bypassklappe für DUOVENT® 5100, 6000, 7800 TOP:



Bedienungs Momente und Typen der Servoantriebe für die Umlauf- oder Mischklappen:

Größe	min. Bedienungs moment [Nm]	mögliche Typen Servoantriebe BELIMO
DUOVENT® 500 bis 1500 TOP	2	CM24-SR-L oder R / CM24-L oder R / CM230-L oder R
DUOVENT® 2200 bis 7800 TOP	5	LM24A / LM24A-SR

Die Bypassklappe des Wärmetauschers lässt sich mit einem Servoantrieb ON/OFF (LMxxA, CMxx), oder einem gekoppelten Servoantrieb (LMxxA – SR, CMxx-SR) steuern. Es wird empfohlen, die Mischklappe nur mit einem gekoppelten Servoantrieb zu steuern (xxxx-SR).

Die Platzierung des Servoantriebs erfolgt an der Rückseite der Klappe - nach dem Öffnen der Fronttür entgegengesetzt zur Sichtseite. Für eine bessere Zugänglichkeit wird empfohlen, den Stellantrieb zu installieren, bevor das Gerät an das Rohrnetz angeschlossen wird.

5.2.9 ZULUFT- UND ABLUFTKLAPPE (ODA-FRISCHLUFT, ETA-FORTLUFT)

Das Gerät ist in der Basisversion mit einer Zuluftklappe der Frischluft und der Fortluft bestückt (ODA und EHA). Die Platzierung der Klappen ist aus der Abbildung oben ersichtlich.

Bei der Verwendung eines Gerätsvariante mit einem Wassererhitzer DCA oder DCB wird empfohlen, an der Zuluftklappe der Frischluft einen Servoantrieb mit Havariefunktion zu montieren.

Bedienungs Momente und Typen der Servoantriebe der Zuluftklappen

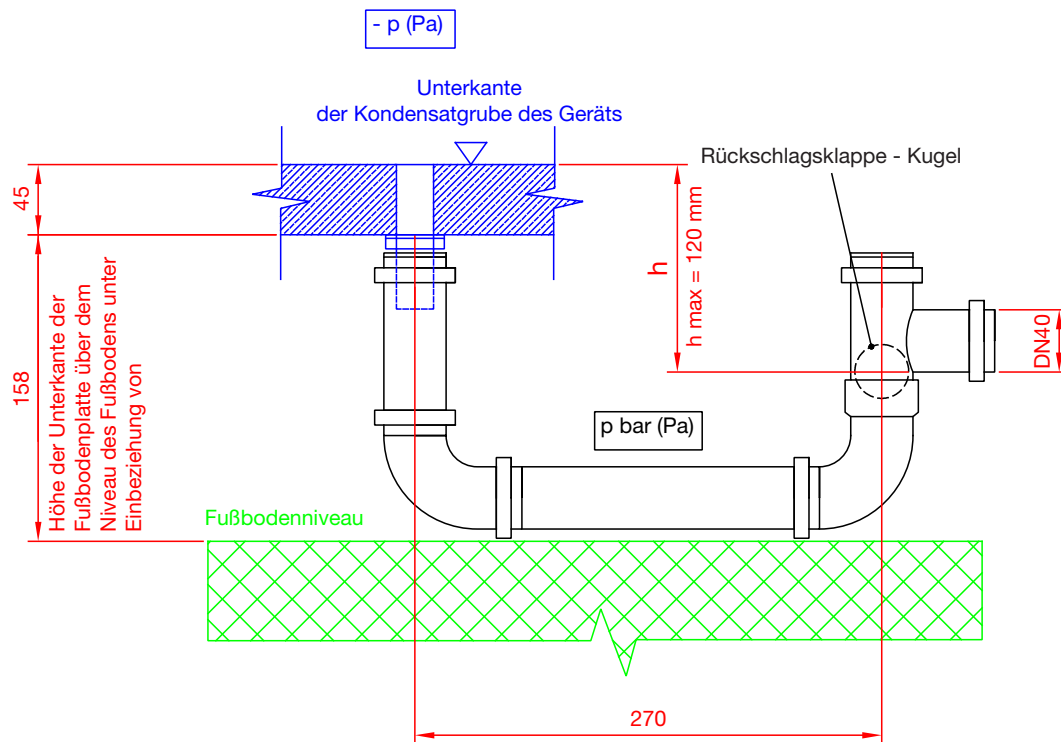
Größe	min. Bedienungs moment [Nm]	mögliche Typen der Servoantriebe BELIMO	mögliche Typen der Servoantriebe BELIMO mit Havariefunktion
DUOVENT® 500 bis 1500 TOP	2	CM24-L oder R / CM230-L oder R	TF24 / TF230
DUOVENT® 2200 bis 7800 TOP	5	LM24A	LF24

5.2.10 GRUNDZUBEHÖR

5.2.10.1 SIPHONS ZUR KONDENSATABLEITUNG

Die Siphons für die Kondensatableitung müssen als eigenständige Position bestellt werden, weil sie nicht Bestandteil der Lieferung der Geräte sind.

Schema des Unterdrucksiphons Typ (SF-P 300):



Der Unterdrucksiphon (SF-P300) enthält eine Kugel, die als Rückschlagventil für die ordnungsgemäße Funktion eines nicht mit Wasser befüllten Siphons dient und ein Eindringen von Gerüchen in das Gerät verhindert. Der Siphon muss auf das Gerät gasdicht über die beigelegte Manschette aufgesetzt werden. Maximal verwendbarer Unterdruck 1100 Pa.

5.2.10.2 REGELKNOTEN DES WASSERERHITZERS ESU ODER DES WASSERKÜHLERS ESUCH

Die Knoten ESU oder ESUCH müssen als eigenständige Position bestellt werden, weil sie nicht Bestandteil der Lieferung der Geräte sind.

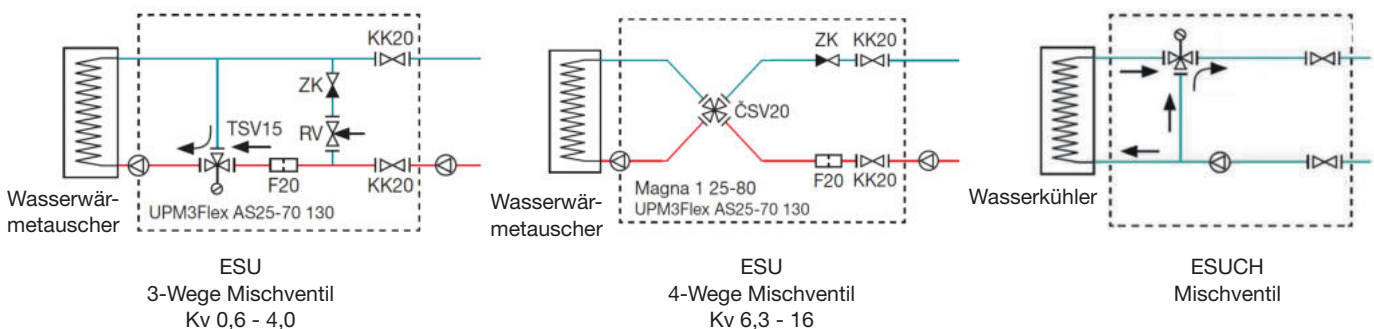


Der Misch- und Regelknoten dient zur Steuerung des Durchflusses oder der Temperatur des Heizwassers (Kühlwassers) in die Wassererhitzer und Wasserkühler. Der Knoten ESU regelt die Temperatur des Heizwassers am Eingang in den Wassererhitzer mittels einer Vermischung des Wassers am Eingang und am Rücklauf, der Knoten ESUCH regelt den Durchfluss des Kühlwassers in den Wasserkühler bei einer konstanten Eingangstemperatur des Kühlwassers. (Die Kennzeichnung xx in der Typenbezeichnung gibt den Pumpentyp GRUNDFOSS an, die gibt den Kv-Wert des Mischventils an). Die Steuerung wird durch einen Servomotor BELIMO gewährleistet. Für einen Regelknoten in Zusammenarbeit mit der Regelung Digireg®, muss die Ausführung B gewählt werden, die einen Dreipunkt-Servoantrieb darstellt, der für die Steuerung des Reglers Digireg® bestimmt ist. Die Ausführung A kann mit einem Signal 0...10 V gesteuert werden. Das Steuerungssystem gewährleistet außer der Regelung der Leistung auch den Schutz des Wassererhitzers gegenüber Einfrieren mittels des Knoten ESU. Das durch den Knoten fließende Wasser darf keine Verschmutzungen, feste Beimischungen und aggressive chemische Stoffe enthalten, die Kupfer, Messing, Edelstahl, Zink, Kunststoffe und Gummi angreifen. Die höchsten zulässigen Betriebsparameter des Heizwassers sind folgende:

- maximale Wassertemperatur +110 °C
- maximaler Wasserdruck 1 MPa
- minimaler Wasserdruck 20 kPa

Die Wassertemperatur darf während des Betriebs nicht unter die Temperatur der Umgebungsluft sinken, da die Gefahr einer Kondensation von Feuchtigkeit im Motor der Pumpe droht. Der minimale Betriebsdruck des Wassers gewährleistet, dass es nicht zum Ansaugen von Luft durch das Entlüftungsventil kommt, das am höchsten Punkt des Wasserkreislaufs montiert werden muss. Am Knoten ESUCH muss immer an den gesamten Knoten eine Isolierung gegen die Kondensation von Luftfeuchtigkeit auf der Oberfläche des Knotens montiert werden (ein geeignetes Material ist z.B. Armaflex

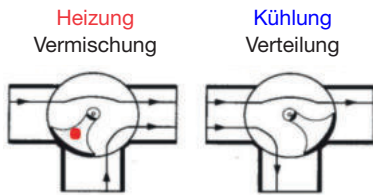
Anordnungsplan der Komponenten:



ACHTUNG!
 Der Entwurf des geeigneten Mischknotens muss individuell den Bedingungen der entsprechenden Anwendung angepasst werden, das mit einer ausreichenden Autorität des Ventils gewährleistet ist!

Der Mischknoten wird mit dem Erhitzer oder dem Kühler verbunden. Der Mischknoten darf niemals durch Spannung oder Verbiegen der angeschlossenen Rohrleitung belastet werden. Die Mischknoten sollten an eigenständigen Aufhängungen mittels Heizungsbauroherschellen an der Wand, einer Rohrleitung oder an einer Hilfskonstruktion montiert werden. Für eine Platzierung unter einer Deckenabhangung muss der Kontroll- und Servicezugang zum Mischknoten für einen einfachen Anschluss der Kabel und den Servicezugang erhalten bleiben. Der Filter erfordert eine regelmäßige Kontrolle, Wartung und Reinigung. **Bei der Montage des Knotens muss der Filter im Entschlammungsbehälter nach unten gedreht werden. Bei einer falschen Position droht eine erhöhte Zusetzung des Filters und dessen Verstopfung. Eine verringerte Durchgängigkeit sowie sogar eine Undurchlässigkeit des Filters hat eine bedeutende Verringerung der Leistung des Erhitzers zur Folge und es erhöht sich das Risiko eines Einfrierens des Erhitzers.** Hauptsächlich im Verlauf des Probetriebs muss der Entschlammungsbehälter kontrolliert und gereinigt werden.

Wenn der Filter oft zugesetzt ist, muss der gesamte Heizkreislauf gereinigt werden. Auch während des normalen Betriebs der Anlage ist eine regelmäßige Kontrolle des Filters notwendig. Bei der Reinigung des Filters müssen alle Wasserleitungen geschlossen werden, damit es zu einer minimalen Leckage von Wasser aus dem System kommt. Installieren Sie den Mischknoten so, dass die Luft an die Stellen der Entlüftung des Erhitzers oder der Entlüftung des Kesselkreislaufs entweichen kann. Der Mischknoten muss so befestigt sein, dass die Welle des Motor der Pumpe in der horizontalen Lage ist. Nach der Bewässerung des Systems muss die Umwälzpumpe nach den Anweisungen des Herstellers (Fa. Grundfos) entlüftet werden. Beim Anschluss des Mischknotens muss die richtige Einstellung des Ventils und des Servoantriebs kontrolliert werden. Bei einem montierten Mischknoten lässt sich die Stellung des inneren Segments des Mischers nach der Einfassung an der Stirnseite der Verlängerung der Welle erkennen. Die Senkrechte auf der Fläche der Einfassung bei einem Drei-Wege-Ventil zeigt auf die Achse des inneren Segments. Bei einer Version mit einem Drei-Wege-Ventil wird wie folgt vorgegangen. Das Ventil hat von drei Wegen immer den Weg geschlossen, zu dem die abgeschrägte Fläche auf der Welle des Ventils zeigt. Bei einem montierten Mischknoten lässt sich die Einstellung nach dem Einschnitt an der Stirnseite der Verlängerung der Welle erkennen. Der Einschnitte ist immer zum geschlossenen Wasserweg ausgerichtet – siehe nachfolgende Abbildung.



6. ELEKTROINSTALLATION

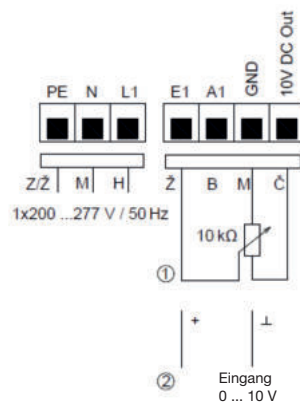
Allgemein müssen die Bestimmungen der ČSN 12 2002 und der sonstigen damit zusammenhängenden Vorschriften beachtet werden. Bei allen Revisions- sowie Servicearbeiten muss das Gerät vom elektrischen Netz getrennt werden. Der Anschluss und die Erdung der elektrischen Anlage muss insbesondere der Norm ČSN 33 2000-5-51 Ausg.3, ČSN 33 2000-5-54 Ausg.3 und der Bekanntmachung des ČÚBP (Tschechisches Amt für Arbeitssicherheit) und des ČBÚ (Tschechisches Bergamt) über die fachliche Befähigung in der Elektrotechnik Nr. 50 entsprechen.

Der Anschluss von Geräten DUOVENT®, die mit einem MuR-Steuerungssystem Digireg® ausgestattet sind, wird über ein separates Zuleitungskabel durchgeführt, das nicht Bestandteil der Lieferung der Anlage ist.

6.1. ANSCHLUSS DER ELEKTROMOTOREN DER VENTILATOREN

Anschluss der Klemmleiste des Ventilators für die Größe DV 500 TOP:

KLEMMLEISTE 1.1

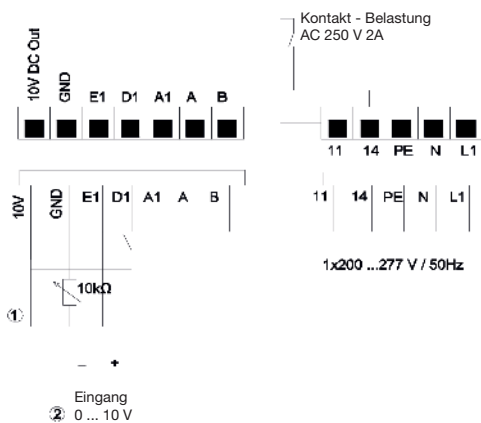


Z/Ž - Grün/gelb – Leiter PE
M - Blau – Leiter N
H - Braun – Leiter L1

Ž - Gelb – Signal E1
B - Weiß – Signal A1
M - Blau – Nullpotential GND
Č - Rot – Quelle 10 V DC

Anschluss der Klemmleiste des Ventilators für die Größe DV 1000, 1500 TOP:

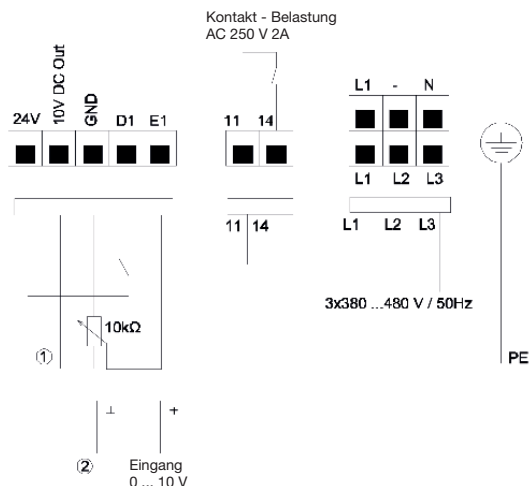
KLEMMLEISTE 1.2



Eingang
② 0 ... 10 V

Anschluss der Klemmleiste des Ventilators für die Größe DV 2200–7800 TOP:

KLEMMLEISTE 1.3



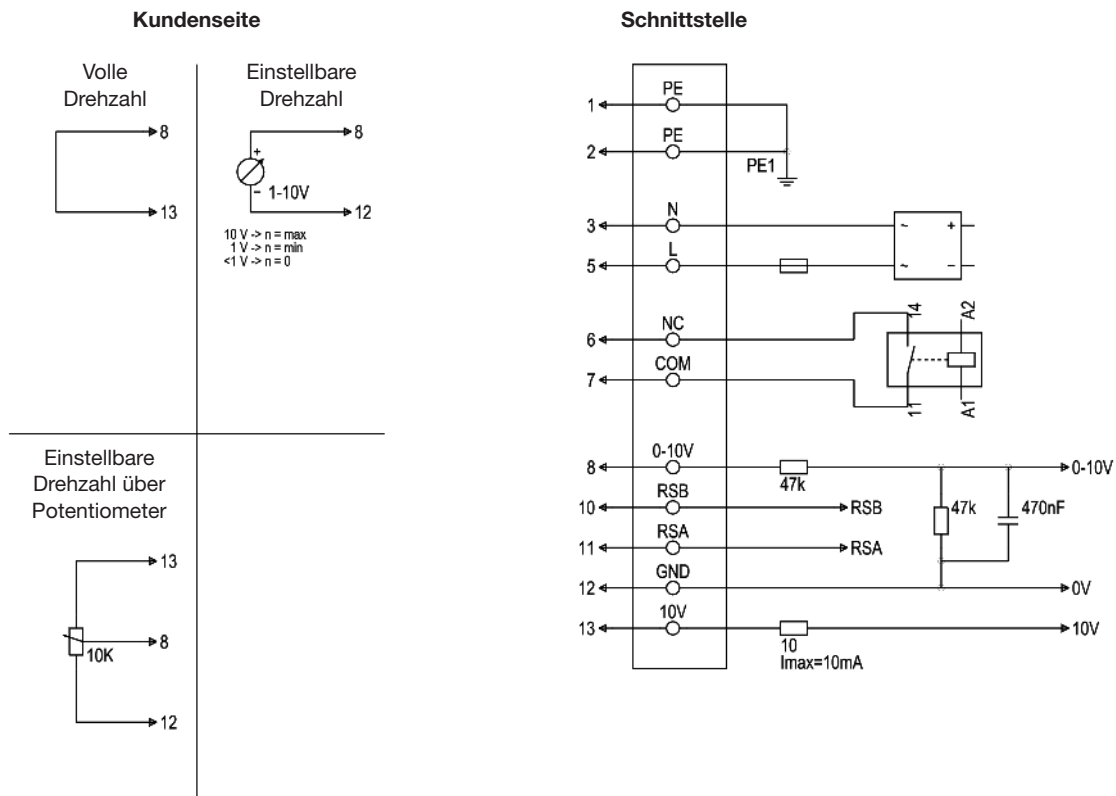
Eingang
② 0 ... 10 V

Legende zum Anschluss der Klemmleisten:

- ①- Eingefügte Drehzahl mittels z.B. eines externen Potentiometers REB-Ecowatt. Angeschlossen an den Klemmen „+10 V“ und „GND“ mit einem Sensor an der Klemme „E1“.
- ②- Erregung über ein externes Signal 0 ... 10 V.
- L1, N, PE** – Netzspannung bei den Typen 1~
- L1, L2, L3, PE** – Netzspannung bei den Typen 3~
- 11,14** – Ausgang Relais für Störungsmeldung. Im Betrieb sind die Klemmen „11“ und „14“ überbrückt (Relais angezogen). Bei einer Störung ist das Relais getrennt. Bei einem Abschalten mittels D1 (der digitale Eingang auf 1 eingestellt) bleibt das Relais angezogen.
- E1, GND** – analoger Eingang für die Eingabe der Drehzahl 0...10 V.
- 10 V DC Out** – Spannungsversorgung für die Eingabe der Drehzahl mittels eines externen Potentiometers REB-Ecowatt.
- D1,+24 V (resp.+10 V)** – digitaler Eingang. Ventilator eingeschaltet = Kontakt geschlossen. Ventilator ausgeschaltet = Kontakt getrennt.
- A1** – Ausgang open - des Kollektors Status/Tacho ($I_{max} = 20 \text{ mA}$)
- A,B** – Schnittstelle Modbus (RS-485)

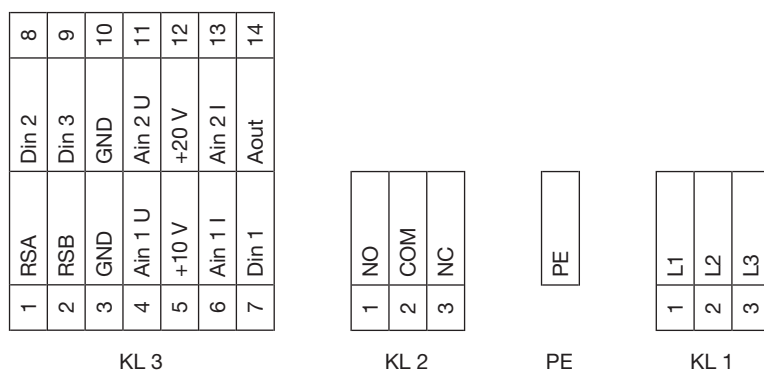
Anschluss der Klemmleiste des Ventilators für die Größe DV 1000, 1500 TOP (mit Ventilator des Typs K3G):

KLEMMLEISTE 1.4



Nummer	Folg.	Bezeichnung	Farbe	Funktion / Bestückung
1	1, 2	PE	grün / gelb	Schutzleiter
1	3	N	blau	Versorgungsspannung, Nullleiter, 50/60 Hz
1	5	L	schwarz	Versorgungsspannung, Phase, 50/60 Hz
1	6	NC	weiß 1	Zustandsrelais, potentialfreier Kontakt der Meldung des Zustands; schaltet den Kontakt bei einem Fehler, Belastbarkeit des Kontakts 250 V AC/2 A (AC1) min. 10 mA, grundlegende Isolierung gegenüber dem Netz und verstärkte Isolierung gegenüber der Steuerungsschnittstelle.
1	7	COM	weiß 2	Zustandsrelais, potentialfreier Kontakt der Meldung des Zustands, gemeinsamer Anschluss, Belastbarkeit des Kontakts 250 V AC / 2 A (AC1) / min. 10 mA, grundlegende Isolierung gegenüber dem Netz und verstärkte Isolierung gegenüber der Steuerungsschnittstelle.
2	8	0 - 10 V	gelb	analoger Eingang (geforderter Wert) 0-10 V, Ri = 100 kΩ; parameterisierbare Charakteristik
2	10	RSB	braun	Schnittstelle RS485 für MODBUS, RSB
2	11	RSA	weiß	Schnittstelle RS485 für MODBUS, RSA
2	12	GND	blau	Referenzgerüst für Steuerungsschnittstelle, SELV
2	13	+10 V	rot	fester Spannungsausgang 10 V DC; + 10 V +/-3 %; max. 10 mA; dauerhafte Kurzschlussfestigkeit, Versorgungsspannung für ext. Anlage (z.B. Potentiometer)

Anschlussklemme der Ventilatoren für die Größe DV 2200, 3600 TOP (mit Ventilator des Typs R3G):



Legende:

PE – Schutzleiter

L1, L2, L3 – Versorgungsspannung, Phase, 3x400 V 50 Hz

NC – Zustandsrelais, potentialfreier Kontakt der Meldung des Zustands, Trennkontakt bei Fehler

COM – Zustandsrelais, potentialfreier Kontakt der Meldung des Zustands, gemeinsamer Anschluss, Belastbarkeit des Kontakts 250 V AC / 2 A (AC1) min. 10 mA

NO – Zustandsrelais, potentialfreier Kontakt der Meldung des Zustands, Schaltkontakt bei Fehler

RSB – Schnittstelle RS485 für Modbus, RSB

RSA – Schnittstelle RS485 für Modbus, RSA

GND – Referenzgerüst für Steuerungsschnittstelle, SELV

Ain 1 U – Analogeingang 1 (geforderter Wert) 0-10 V, Ri = 100 kΩ, parametrisierbare Charakteristik, nur als Alternative zum Eingang Ain 1 I verwendbar

+10 V – fester Spannungsausgang 10 V DC; +10 V ±3 %; max. 10 mA; dauerhafte Kurzschlussfestigkeit, Versorgungsspannung für externe Anlage (z.B. Potentiometer)

Ain 1 I – Analogeingang 1 (geforderter Wert) 4-20 mA, Ri = 100 Ω, parametrisierbare Charakteristik, nur als Alternative zum Eingang Ain 1 U verwendbar

Din 1 – digitaler Eingang1: Aktivierung der Elektronik aktiviert: Pin geöffnet oder Spannung 5-50 V DC zugeführt deaktiviert: Anschluss an GND oder Spannung < 1 V DC zugeführt

Din 2 – digitaler Eingang 2, schaltet die Einstellung des Parameters „1“ oder „2“, in Übereinstimmung mit der Einstellung des EEPROM, der gültige oder verwendete Parameter kann über den Datenbus Modbus oder den digitalen Eingang DIN2 ausgewählt werden
 Parameter 1: Pin geöffnet oder Spannung 5-50 V DC zugeführt
 Parameter 2: Anschluss an GND oder Spannung < 1 V DC zugeführt

Din 3 – Übereinstimmung mit der Einstellung des EEPROM, die Einstellung der Regelungsrichtung kann auf normal oder invers eingestellt werden, der verwendete Parameter kann über den Datenbus Modbus oder den digitalen Eingang DIN3 ausgewählt werden
 normal: Pin geöffnet oder Spannung 5-50 V DC
 zugeführt invers: Anschluss an GND oder Spannung < 1 V DC zugeführt

Ain 2 U – Analogeingang 2 (geforderter Wert) 0-10 V, Ri = 100 kΩ, parametrisierbare Charakteristik, nur als Alternative zum Eingang Ain 2 I verwendbar

+20 V – fester Spannungsausgang 20 V DC, +20 V +25 / -10 %, max. 50 mA; dauerhafte Kurzschlussfestigkeit, Versorgungsspannung für externe Anlage (z.B. Sensor)

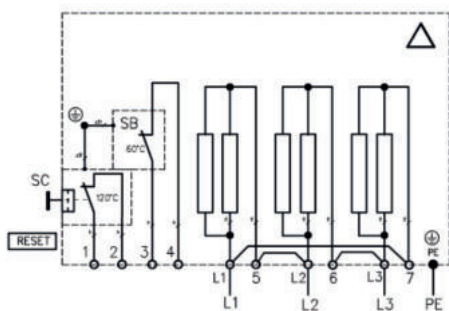
Ain 2 I – Analogeingang 2 (geforderter Wert) 4-20 mA, Ri = 100 Ω, parametrisierbare Charakteristik, nur als Alternative zum Eingang Ain 2 U verwendbar

Aout – analoger Ausgang 0-10 V DC, max. 5 mA, Ausgang signalisiert aktuelles Niveau der Regulierung des Motors

6.2 ANSCHLUSS DES ELEKTROERHITZERS

Die Kabel des Elektroerhitzers werden in die Klemmleiste des Elektroerhitzers geführt und ordnungsgemäß für den nachfolgenden Anschluss des Kontroll- und Steuerungssystems gekennzeichnet.

Typischer Anschluss der Klemmleiste des Elektroerhitzers für die Geräte DUOVENT®:



SC ... Havariethermostat mit manuellem Reset

SB ... Betriebsthermostat mit automatischem Reset



ACHTUNG!

Die Sicherheitselemente SB und SC müssen immer an den Kreislauf des Schützes des elektrischen Erhitzers angeschlossen werden!

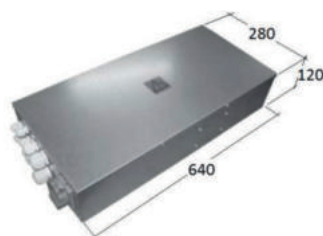
6.3 MESS- UND REGELSYSTEM

Standardmäßiges Bauteil der Geräte ist ein eigenes Regelsystem. Das Gerät ist durch ihre Konstruktion zur Zusammenarbeit mit dem digitalen Kontrollregler Digireg® vorbereitet.

6.3.1 DIGITALES REGELSYSTEM DIGIREG®

Das Steuerungssystem befindet sich in einem kompakten Verteiler aus Stahlblech, der mit einem Hauptschalter, einem digitalen Regler auf einer Leiterplatte und Sicherungen sowie Schaltelementen für die einzelnen Anlagen der Lufttechnikgeräts ausgestattet ist. Die Kabel verlaufen durch Durchführungstüllen mit einer Sicherung an der linken Seite des Verteilerschranks.

Grundabmessungen des Verteilers Digireg® M3-Vx in der Schutzart IP20



Der Verteiler M1-E2 bis M3-E36 hat die Abmessungen 660 x 280 x 120 mm.

Der Verteiler Digireg® in der Schutzart IP65 hat die Abmessungen 640 x 600 x 210 mm.

6.3.2 TEMPERATURREGELUNG

Der Regler Digireg® ist für die Steuerung der Leistung des Erhitzers oder Kühlers der Lufttechnikgeräts für das Erreichen der gewünschten Temperatur bestimmt.

Digireg® kann die direkte Kühlung oder eine Wärmepumpe befehlen. Es steht ein 3-Punkt-Ausgang für den Servoantrieb des Mischventils zur Verfügung, direkte Leistungsausgänge SSR für die elektrische Erwärmung oder zwei analoge Ausgänge 0–10 V/0–20 mA. Die Steuerung der Wärmepumpe oder die Kühleinheit wird mit potentialfreien Kontakten ausgeführt.

– Regulierung auf eine konstante Temperatur der Zuluft

Es wird ein Temperatursensor in der Zuleitung verwendet, die Zuluft wird auf die geforderte eingestellte Temperatur in den Grenzen der minimal und maximal konfigurierten Temperatur erwärmt oder gekühlt.

– Regulierung auf eine konstante Temperatur der Abluft

Es wird ein Temperatursensor in der Ableitung verwendet, die Zuluft wird auf die geforderte eingestellte Temperatur in den Grenzen der minimal und maximal konfigurierten Temperatur erwärmt oder gekühlt.

– Raumregelung der Temperatur (auf eine konstante Temperatur im Raum)

Es wird eine Kaskadenregelung mit der Begrenzung der minimalen und maximalen Temperatur der Zuluft verwendet. Der Hauptsensor wird in einem belüfteten Raum platziert, der Sensor der Zuluft wird im Ausgangsstutzen des Geräts an einer Stelle mit einer ausreichenden Luftdurchmischung platziert. Wenn die Temperatur im Raum höher als der eingestellte Wert ist, wird der Regler versuchen, die Temperatur der Zuluft auf die eingestellte minimale Temperatur der Zuluft zu verringern. Wenn die Temperatur im Raum unter den eingestellten Wert sinkt, versucht der Regler diesen Zustand durch eine Erhöhung der Temperatur der zugeführten Luft zu kompensieren. Als Raumtemperatur lässt sich die Temperatur des Abzugs, die Temperatur vom Sensor im Regler oder von einem eigenständigen Sensor wählen, der an der Grundplatte angeschlossen ist. Der Regler kühlt oder heizt nach den eingestellten Parametern im automatischen Modus Sommer/Winter nach der Außentemperatur und den zeitlichen Abhängigkeiten. Es ist auch eine manuelle Auswahl der Betriebsart möglich. Es kann sich um einen Wassererhitzer handeln, der über einen Dreipunkt-Servoantrieb gesteuert wird, oder um einen Elektroerhitzer, der direkt über ein SSR oder über externe 0-10-V-Triac-Schalter gesteuert wird. Der mit internen SSR gesteuerte Elektroerhitzer kann nach der Ausführung des Elektroverteilers eine Leistung von bis zu 36 kW haben, der Wassererhitzer ist im Grunde nicht eingeschränkt (dessen Leistung wird durch die Größe des Mischknotens bestimmt). Die Kühlung kann mit Kaltwasser erfolgen, gesteuert durch einen analogen Servoantrieb 0-10 V oder direkt in Verbindung mit einer Kondensationseinheit.



ACHTUNG!

Bei Geräten mit einem Direktverdampfer (im Code des Geräts mit DX und DXr bezeichnet) ist es möglich in Abhängigkeit von der Richtigkeit des Projekts und der ordnungsgemäßen Funktion und der Einstellung des lufttechnischen Systems, die geforderte Lufttemperatur mit einer Genauigkeit von ± 2 °C einzuhalten.

6.3.3 INSTALLATION

Die Regler der Schutzart IP20 sind für die Installation in einem trockenen Innenbereich ohne aggressive chemische Stoffe in normalen Räumen nach der ČSN 33 2000-3 entworfen, Umgebungstemperatur bis 30 °C. Die Kurzschlusswiderstandsfähigkeit des Verteilers Digireg® beträgt 6 kA. Die Schutzart der Verteiler beträgt IP20 oder IP65 und das Material ist weiterhin in den Katalogblättern auf den Seiten www.elektrodesign.cz aufgeführt.



ACHTUNG!

Die Verteilerschränke Digireg® sind nicht zur direkten Montage auf einer brennbaren Unterlage bestimmt!



Bei Wärmerückgewinnungsgeräten mit einem lose beigelegten Steuerungsschrank oder Digireg®, der nicht fest an der Wand der Geräte installiert ist, muss eine feste Lagerung des Kabelbaums zwischen der Geräte und dem Steuerungsschrank in einer stabilen Kabelführung abgesichert werden (z.B. Kabelrinne, Kabelbühne usw.). Der Kabelbaum zwischen Gerät und Steuerungsschrank darf nicht frei im Raum hängen oder lose auf dem Fußboden liegen!!! Nach der festen Lagerung des Kabelbaums können die Arbeiten zum Anschluss der einzelnen Leiter im Steuerungsschrank Digireg® beginnen.

Die Querschnitte der Leistungskabel (Ventilatoren, Pumpen, elektrische Erhitzer...) müssen nach den konkreten Bedingungen der Installation in Übereinstimmung mit der ČSN 33 2000-5-52 Ausg.2 entworfen werden.

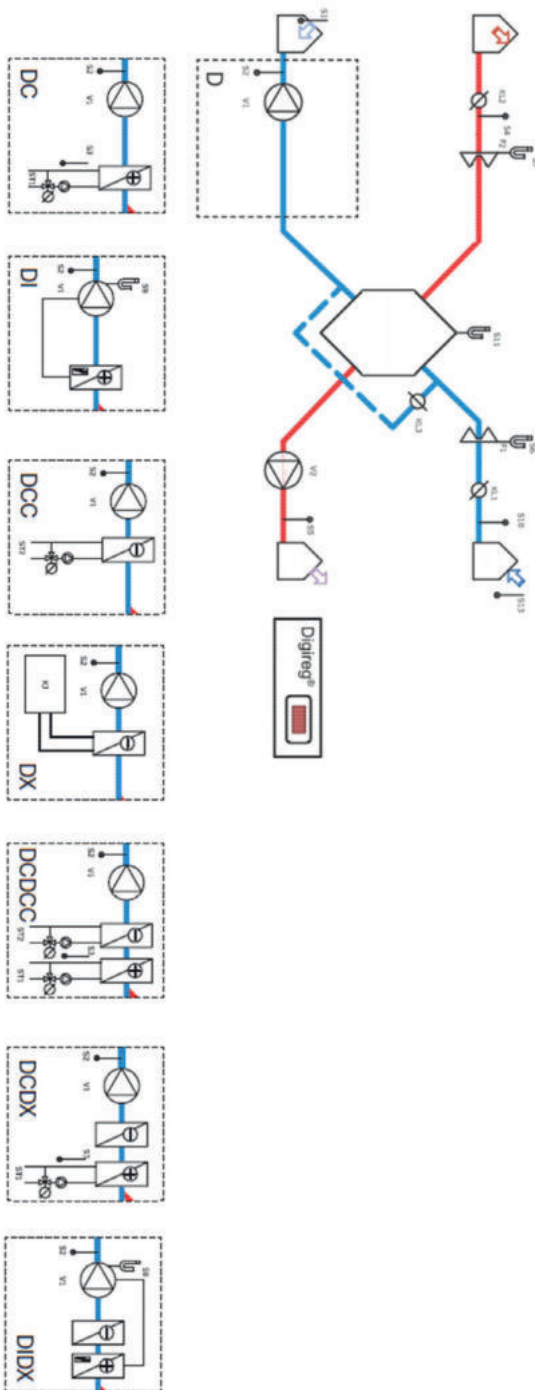
Die Installation muss eine für Arbeiten an elektrischen Anlagen nach den gesetzlichen Anforderungen berechnete und mit den Funktionen der einzelner Komponenten der Lufttechnik und Regelung anvertraute Person durchführen. Halten Sie bei der Installation die geltenden Normen (z.B. ČSN) ein. **Vor der Inbetriebnahme muss eine Erstrevision durchgeführt werden.** Für die Montage und die Installation der Lufttechnik ist ein autorisiertes Projekt der Lufttechnik und der MuR notwendig, das einerseits die Leistungen und das Rohrsystem, andererseits den elektrischen Anschluss der Elemente und die Betriebsarten regelt.

Die eigentliche Inbetriebnahme und die Einstellung der grundlegenden Parameter des Reglers muss eine autorisierte Firma mit der Berechtigung und Schulung von ELEKTRODESIGN ventilatory, s.r.o. durchführen.

Die Kabel müssen außerhalb der Geräte gegen Herausziehen in installierten Durchgangsstellen gesichert sein. Die Kabeltrassen der Sicherheits- und Leistungsspannung müssen aufgrund der Anforderungen der elektromagnetischen Verträglichkeit getrennt sein. Es müssen 2 Kabeltrassen in einer gegenseitigen Entfernung von mindestens 20–30 cm erstellt werden, wenn möglich mit minimaler Kreuzung. Zulässig ist auch eine geerdete metallische Abtrennung in der gesamten Höhe einer metallischen geerdeten Rinne. Wenn die Hauptzuleitung einen Querschnitt der Leiter von weniger als 6 mm² hat, empfehlen wir hinsichtlich zur Impedanz des Erdungsleiters für die Ableitung der Hochfrequenzstörung einen Regler mit einem Erdungssystem mit einem Kupferleiter mit einem Querschnitt von mindestens 6 mm² zu installieren. Wir empfehlen die Ausstattung des Spannungsnetzes mit einem Überspannungsschutz.

Es muss die Funktion aller angeschlossenen Elemente kontrolliert werden, insbesondere der Havarieeingänge, der Drehrichtung der Ventilatoren, die richtige Phase der Servoantriebe der Klappen und der Mischventile. In dem Fall, dass das Gerät mit einem Steuerungssystem Digireg® direkt aus dem Herstellungswerk ausgestattet ist, wurde an der Geräte das Testpaket SETPACK durchgeführt. Das SETPACK enthält die grundlegende Einstellung der Parameter des Steuerungssystems und die Überprüfung aller Peripherien.

6.3.4 TECHNOLOGISCHES SCHEMA DER MUR-SYSTEME DIGIREG®



Legende zu Schaltplänen

- S1 Raumtemperatursensor
- S2 Temperatursensor der Zuluft
- S3 Temperatursensor des Frostschutzes der Wassererwärmung
- S4 Temperatursensor der abgeleiteten Luft
- S5 Temperatursensor der Abluft
- S6 Drucksensor am Zuluftfilter
- S7 Drucksensor am Abluftfilter (wählbar)
- S8 Thermostat als Schutz vor Einfrieren des Direktverdampfers
- S9 Drucksensor des Zuluftfilter (verbindlich - überwacht den Betrieb des Ventilators)
- S10 Temperatursensor der angesaugten Luft
- S11 Frostsensor der Wiedergewinnung
- S13 Außentemperatursensor (Freigabe des Betriebs der Kondensationseinheit)
- V1 Zuluftventilator
- V2 Abluftventilator
- KL1 Servoantrieb der Zuluftklappen (Umwälzung)
- KL2 Servoantrieb der Abluftklappen (lässt sich mit KL1 schalten)
- KL3 Servoantrieb des Bypasses des Rekuperators
- KL4 Servoantrieb der integrierten Mischklappen
- ST1 Servoantrieb des Mischventils des Heizwassers
- ST2 Servoantrieb des Mischventils des Kühlwassers
- KJ Kondensationseinheit

6.3.5 BEDIENUNG

Der Regler wird ausschließlich über den Touchscreen gesteuert. Die Serviceeinstellung wird durch das entsprechende Serviceprogramm durchgeführt, das nur geschulten und zertifizierten Firmen zur Verfügung steht.

Touchscreen-Regler CP für Digireg®



Die ausführliche Einstellung und Steuerung des Reglers steht in den Anleitungen zu den einzelnen Reglersystemen. Die Anleitungen sind unter www.elektrodesign.cz verfügbar.

7. INBETRIEBNAHME

Die Anlage kann zum ersten Mal nur ein Fachmann mit der entsprechenden Qualifikation in Betrieb nehmen.

7.1 INSTALLATIONS- UND ANSCHLUSSÜBERPRÜFUNG

Vor der ersten Inbetriebnahme muss kontrolliert werden:

- die Sauberkeit der Anlage, die Vollständigkeit und die Qualität der Montage
- die Freigängigkeit der Ventilatoren
- die Betriebsspannung des montierten Steuerungssystems
- die Betriebsspannung des Elektromotors nach den Typschildangaben
- die Steuer- und Betriebsspannung an den Servoantrieben
- die Funktionsfähigkeit des Kondensatablaufs und die Befüllung der Siphons mit Wasser
- die Sauberkeit der Filtereinsätze
- die Beweglichkeit der Klappen
- die Dichtigkeit des Anschlusses an das Rohrleitungsnetz
- das Schließen aller Türen und der Serviceöffnungen

Eventuelle Mängel müssen vor dem ersten Start des Geräts beseitigt werden.

7.2 PROBEBETRIEB

Der sachliche Inhalt der umfassenden Prüfung umfasst die Inbetriebnahme des Gerätes für einen vereinbarten Zeitraum und dessen kontinuierliche Überprüfung. Um die erforderlichen Luftparameter in Abhängigkeit vom Betrieb des Gebäudes und der Technologie einzuhalten, muss das Gerät während des Testbetriebs oder während der Garantietests abgestimmt werden.

Für den ersten Start des Lufttechnikgeräts bietet die Firma ELEKTRODESIGN ventilatory, s.r.o. das unterstützende Servicepaket **STARTPACK** an. Informieren Sie sich über die Bedingungen und den Umfang des Pakets **STARTPACK** auf den Internetseiten von www.elektrodesign.cz.

Das Unternehmen, welches das Gerät in Betrieb nimmt, ist verpflichtet, das Personal des Benutzers nachweislich zu schulen. Ohne Nachweis der Bedienschulung wird die Garantie nicht wirksam und die Anlage darf nicht betrieben werden.

8. BEDIENUNG UND WARTUNG

Diese Anweisungen dienen als Hilfe für Fachleute, Betreiber von lufttechnischen Anlagen oder Investoren, von denen angenommen wird, dass sie bereits Erfahrung mit dem Betrieb von lufttechnischen Anlagen haben. Die Anweisungen sind besonders wichtig für die Startphase des gesamten Systems, wenn keine detaillierteren Betriebsvorschriften verfügbar sind. Der Zweck dieser Anweisungen besteht darin, den vorübergehenden Betrieb von lufttechnischen Anlagen zu ermöglichen und mögliche Bedienungsfehler zu vermeiden. Die endgültigen Betriebsvorschriften müssen in Übereinstimmung mit den Betriebsvorschriften des gesamten Objekts erstellt werden.

8.1 SICHERHEITSAUWEISUNGEN FÜR DAS BEDIENUNGSPERSONAL UND DIE WARTUNG

Halten Sie alle Sicherheitsempfehlungen ein, damit eine Beschädigung der Ventilatoren oder eine Verletzung von Personen verhindert wird. Die technischen Charakteristiken dieser Anleitung dürfen nicht geändert werden. Die Motoren des Geräts dürfen nicht geändert werden. Das Gerät kann an ein dreiphasiges elektrisches Netz mit Wechselspannung 400 V/50 Hz oder ein einphasiges Netz 230 V/50 Hz bei den Größen DV 500 und DV 1000 angeschlossen werden. Für eine Installation in Übereinstimmung mit den EC-Vorschriften dürfen die Geräte an das elektrische Netz nur in Übereinstimmung mit den geltenden festgelegten Vorschriften angeschlossen werden. Die Anlage muss in einer solchen Weise installiert werden, damit unter normalen Betriebsbedingungen es nicht zu einem Kontakt mit irgendeinem beweglichen Teil und/oder einem spannungsführenden Teil kommen kann. Die Geräte DUOVENT® Compact DV TOP entsprechen den geltenden Vorschriften für elektrische Anlagen. Trennen Sie das Gerät immer von der Stromversorgung, bevor Sie Arbeiten am Gerät ausführen. Verwenden Sie immer geeignete Werkzeuge. Verwenden Sie die Anlage nur zu den Zwecken, für die sie entworfen wurde.

8.2 SERVICE DER ANLAGE

Für die Erhaltung der Effektivität der Geräte DUOVENT® COMPACT DV 500 bis 7800 TOP, muss eine regelmäßige Wartung durchgeführt werden.



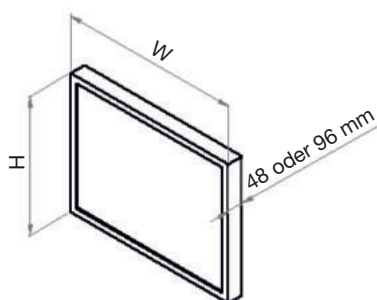
ACHTUNG!

- Das Gerät muss von der elektrischen Energieversorgung getrennt sein! Der Serviceschalter der Geräte muss in der Position **AUSGESCHALTET** gesichert sein.
- Die Umlaufräder des Ventilators dürfen sich nicht mehr drehen!
- Die Heizstäbe des elektrischen Erhitzers müssen schon auf min. 30 °C abgekühlt sein!

8.2.1 AUSTAUSCH UND WARTUNG DER FILTER

Das Filterwechselintervall kann je nach Betriebsbedingungen und Standort des Geräts erheblich variieren (der Verschmutzungsgrad im Freien hängt vom Standort in der Nähe von Industriegebieten, von Straßen oder Autobahnen, Wäldern oder landwirtschaftlichen Gebieten ab). Das Filterwechselintervall bewegt sich in der Regel von 6 bis 12 Monaten. Öffnen Sie nach dem Entriegeln der Schlösser die entsprechende Tür des Geräts. Entnehmen Sie durch Ziehen alle Filter des Geräts und wechseln Sie sie nachfolgend.

Abmessungen des Plattenfilters:



Für die Größe DV 500–3600 – Stärke des Filters NUR 96 mm:

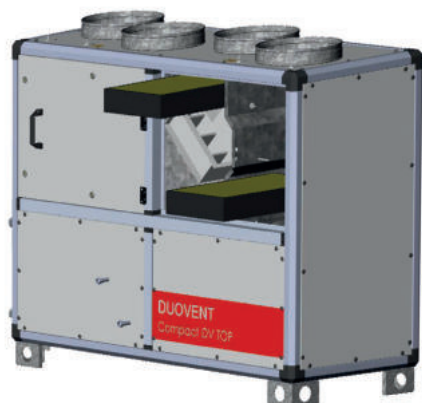
Größe DUOVENT® DV TOP	Vnom [m³/h]	Bf [mm]	Af [mm]
500	500	214	420
1000	1000	252	577
1500	1500	370	577
2200	2200	410	734
3600	3600	445	891

Für die Größe DV 5100-7800 – Stärke des Filters 48 mm oder 96 mm:

Abmessung des Filtereinsatzes für die Filterwände
 DV 5100–7800

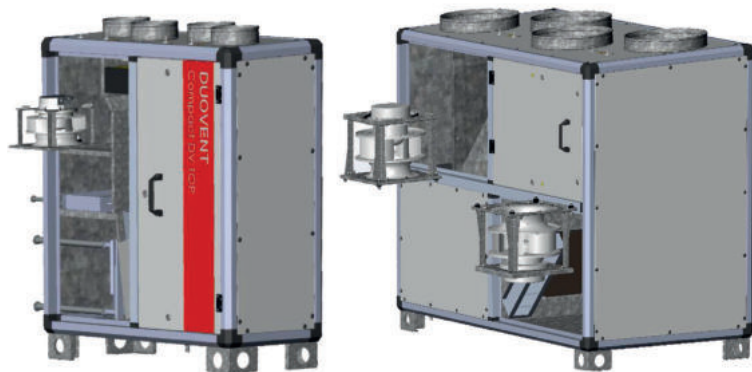
Größe DUOVENT® DV TOP	Vnom [m³/h]	Bf [mm]	Af [mm]	Š [mm]	V [mm]	Š [mm]	V [mm]	Š [mm]	V [mm]	Gesamtanzahl der Filter
5100	5100	550	891	550	420	550	471	–	–	2
6000	5900	550	1048	550	471	550	577	–	–	2
7800	7400	550	1362	550	471	550	420	550	471	3

Vorgehensweise des Filterwechsels – nach dem Öffnen der Tür lassen sich die Filter durch Herausziehen aus den Schienen entnehmen (gilt für die Größen DUOVENT® DV 500 – 7800 TOP)



8.2.2 WARTUNG DER VENTILATOREN

Die Ventilatoren sind durch Filter geschützt und können daher nur leicht verschmutzt werden. Es wird jedoch empfohlen, alle 5 Jahre eine Sichtprüfung durchzuführen. Entfernen Sie mit einer trockenen Bürste (kein Draht!) Staub vom Laufrad oder durch Abblasen mit Druckluft. Überprüfen Sie den Zustand der Lager des Elektromotors. Wenn Sie das gesamte Gerät oder den Ventilator austauschen müssen, öffnen Sie die Tür, indem Sie die Schlösser um 90° drehen. Der Ventilator befindet sich auf Silentblöcken aus Gummi. Lösen Sie die 4 Muttern, heben Sie den Ventilator an und entfernen Sie ihn wie in der folgenden Abbildung gezeigt. Beachten Sie, dass der Ventilator nach dem Entfernen des Elektromotors wieder dynamisch und statisch ausgewuchtet werden muss.



8.2.3 WARTUNG DES ROTATIONSWÄRMERÜCKGEWINNUNGSTAUSCHERS

Der Wärmetauscher ist durch Filter geschützt und kann daher nur sehr leicht verschmutzt werden. Es wird jedoch empfohlen, alle 5 Jahre eine Sichtprüfung durchzuführen. Öffnen Sie gegebenenfalls die Vordertür, indem Sie die Schlösser durch Drehen öffnen. Entfernen Sie von den Platten Staub mit einer trockenen Bürste (**kein Draht!**) oder durch Abblasen mit Druckluft.

8.2.4 REGELMÄSSIGE INSPEKTIONEN

Führen Sie im Rahmen einer Serviceinspektion im Sommer mindestens einmal im Jahr regelmäßige Inspektionen durch. Es ist optimal, die Inspektionen zweimal im Jahr durchzuführen, normalerweise vor und nach dem Ende der Wintersaison.

Bei der regelmäßigen Serviceinspektion ist insbesondere Folgendes erforderlich:

- Führen Sie eine regelmäßige Inspektion und Reinigung der Wärmetauscheroberflächen durch
- Filtereinsätze in Luftfiltern reinigen oder ersetzen
- Überprüfen Sie den Zustand der Dämpfungseinsätze, insbesondere ihre Dichtheit, und ersetzen Sie sie rechtzeitig
- Inspektionen und Überprüfungen der Funktion elektrischer Komponenten durchführen (Schützkontakte, Anziehen der Klemmen, Isolationszustand...)
- Inspektionen der Scharniere und Abstützungen der Geräte durchführen
- Führen Sie regelmäßige Inspektionen der Anlagen durch, bei denen dies die geltenden Gesetze, Bekanntmachungen, Standards und Regeln erfordern
- Führen Sie ordnungsgemäße Aufzeichnungen über die Ergebnisse von Inspektionen und Revisionen durch und kontrollieren Sie die Umsetzung der ergriffenen Maßnahmen
- Überprüfen Sie die Siphons für den Kondensatablauf, insbesondere auf deren Durchlässigkeit und Dichtheit, insbesondere auf Dichtheit der Montage am Gerät und Dichtheit der Kugelsitze

8.2.5 ERSATZTEILE

Den Garantie- und Nachgarantieservice sowie Ersatzteile lassen sich bei der Firma ELEKTRODESIGN ventilátory spol. s r.o. bestellen. Der Hersteller kann mit dem Service eine geschulte autorisierte Servicefirma beauftragen. Deren Aufstellung befindet sich auf www.elektrodesign.cz. Die Kontaktdaten für den autorisierten Service sind auf den gelben Etiketten auf jedem Gerät angegeben.



AUTORISIERTER SERVICE
ELEKTRODESIGN ventilátory s.r.o.
Tel.: +420 326 909 038
E-mail: servis@elektrodesign.cz

- Reparaturen und Service von Lufttechnikanlagen ELEKTRODESIGN
- Reparaturen und Service von Lufttechnikanlagen anderer Herstellermanufacturers
- Verkauf von Ersatzteilen, Filterwechsel

MO-FR 8:00-16:00



WARNUNG

Schalten Sie das Lüftungsgerät bei der Durchführung von Bauarbeiten (Bohren, Schleifen usw.) nicht ein oder verwenden Sie sie nicht. Sie riskieren eine unwiderbringliche Beschädigung der Einheit und der Verteilungen! Die Anlage darf nur durch eine befugte Person in Betrieb genommen werden!

Bei einer Verletzung dieser Grundsätze trägt der Hersteller keine Verantwortung für so entstandene Schäden und die Garantie auf die Lufttechnikanlage erlischt!

9. AUSSERBETRIEBSETZUNG UND ENTSORGUNG



Das EU-Recht und unsere Verantwortung gegenüber zukünftigen Generationen verpflichten uns, gebrauchte Materialien zu recyceln. Vergessen Sie nicht, alle unerwünschten Verpackungsmaterialien an den entsprechenden Entsorgungsstellen zu entsorgen und veraltete Geräte an der nächstgelegenen Entsorgungsstelle zu entsorgen.

Wenn Sie Fragen zu unseren Produkten haben, wenden Sie sich bitte an eine Niederlassung des Unternehmens ELEKTRODESIGN ventilátory spol. s r.o. Wenn Sie Ihren nächstgelegenen Verkäufer finden möchten, besuchen Sie unsere Internetseite www.elektrodesign.cz.

Anlage Nummer 1

INFORMATIONEN ZUR VERORDNUNG DER KOMMISSION (EU) NR. 1253/2014 (ANLAGE 5, PUNKT 3)



INFORMATIONSANFORDERUNGEN FÜR NICHTWOHNRAUMLÜFTUNGSANLAGEN NACH ARTIKEL 4 ABSATZ 2.

Die Geräte der Reihe „DUOVENT® Compact“ enthalten Teile mit einem Anteil an Kunststoff- und Elektronikbauteilen, die zur Demontage und der nachfolgenden Wiederverwertung bestimmt sind:

1. SERVOANTRIEBE DER KLAPPEN
2. DTS PSA DRUCKSENSOR
3. VENTILATORUMLAUFRAD
4. KUNSTSTOFFTEILE DES EC-ELEKTROMOTORS DER VENTILATOREN
5. KUNSTSTOFFTEILE DES KONTROLLSYSTEMS
 - A. TRANSFORMATOR
 - B. STEUERUNGSPLATINE
 - C. SICHERUNGSELEMENTE
 - D. HAUPTSCHALTER
 - E. DURCHGANGSTÜLLEN
6. FILTER MIT KUNSTSTOFFFRAHMEN



1. SERVOANTRIEB DER KLAPPEN



- a. öffnen Sie die Tür des Geräts
- b. das Gerät enthält elektrische und elektronische Komponenten und darf nicht als Hausmüll entsorgt werden. Die örtlichen und derzeit geltenden gesetzlichen Bestimmungen sind zu beachten
- c. die Demontage des Stellantriebs erfolgt durch Lösen der Schelle und Entfernen von der Welle der Klappe
- d. verwendete Werkzeuge  




2. DTS PSA DRUCKSENSOR



- a. öffnen Sie die Tür des Geräts
- b. trennen Sie Ablaufschläuche aus Gummi ab
- c. demontieren Sie den Deckel des Druckmessers
- d. trennen Sie das Kabel
- e. demontieren Sie den Sensor
- f. verwendete Werkzeuge  

3. VENTILATORUMLAUFRAD



- a. öffnen Sie die Tür des Geräts
- b. trennen Sie den Elektromotor von der Stromversorgung und trennen Sie das Erdungskabel des Ventilators
- c. demontieren Sie das Umlauf rad vom Rahmen des Geräts, entnehmen Sie das Rad aus des Geräts
- d. demontieren Sie den Elektromotor vom Umlauf rad
- e. verwendete Werkzeuge   

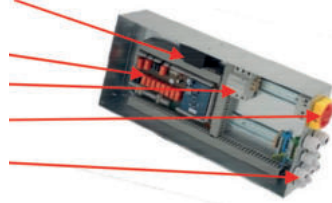
4. TEILE DER ELEKTROMOTOREN DER VENTILATOREN


- a. demontieren Sie den Deckel des Elektromotors
- b. demontieren Sie die Durchführungstüllen des Elektromotors aus Kunststoff
- c. die Vorgehensweise der Demontage des Elektromotors ist in der Anlage 1 dieser Anleitung enthalten




5. KUNSTSTOFFTEILE DES KONTROLLSYSTEMS

1. Spannungstransformator
2. Steuerungsplatine
3. Sicherungselemente
4. Hauptschalter
5. Durchführungstüllen



- a. öffnen Sie den Deckel des Schaltschranks
- b. trennen Sie die Kabel
- c. demontieren Sie die Teile 1, 2, 3, 4, 5
- d. verwendete Werkzeuge 

6. FILTER MIT KUNSTSTOFFFRAHMEN

- a. öffnen Sie die Tür des Geräts
- b. ziehen Sie die Filter heraus
- c. verwendete Werkzeuge 





DEMONTAGEANLEITUNG

de.elektrodesign.cz

Die EC-Motoren blue mit Außenläufer der Konstruktionsgrößen B(090), D(116) und G(152).

1. ALLGEMEINE ANWEISUNGEN

Dieses Handbuch dient zur Demontage und ökologisch sinnvollen Entsorgung von ECblue-Motorkomponenten mit Außenläufer gemäß Verordnung (EU) Nr. 1253/2014. Es ist für die Konstruktionsgrößen des Motors "B" (090), "D" (116) und "G" (152) gültig.

Die Konstruktionsgröße des Motors kann nach der Typenbezeichnung erkannt werden (siehe Typenschild).

Beispiele für Typenbezeichnungen mittels der Konstruktionsgröße des Motors B=90

Motortyp	Axialventilator Typ	Radialventilator Typ
MK090 - _ I _	F _ _ _ _ - _ I _ . B _	RH _ _ _ - _ I _ . B _
		GR _ _ _ - _ I _ . B _
		ER _ _ _ - _ I _ . B _

2. SICHERHEITSANWEISUNGEN



ACHTUNG!

- Die Installationsanleitung für das Produkt ist zu beachten! Insbesondere sind alle Sicherheitsbestimmungen zu beachten!
- Durch die hohe magnetische Anziehungskraft zwischen Rotor und Stator besteht Verletzungsgefahr!

3. DEMONTAGE DES VENTILATORS



UNFALLGEFAHR DURCH ELEKTRISCHEN STROM!

- Die 5 Prinzipien der elektrischen Sicherheit müssen beachtet werden!
- Während des automatischen Motorbetriebs, z. B. durch die Strömung der Luft oder dem Nachlauf nach dem Ausschalten, können während des Betriebs des Generators gefährliche Spannungen über 50 V an den internen Motoranschlüssen erzeugt werden.
- Durch die Verwendung eines Kondensators besteht auch nach dem Ausschalten Todesgefahr bei einem direkten Kontakt mit stromführenden Teilen oder Teilen, die aufgrund eines Defekts stromführend geworden sind.
- Die Steuerbox kann entfernt bzw. nur mit getrennter Stromversorgung und nach drei Minuten Wartezeit geöffnet werden.

Vorgehensweise

1. Trennen Sie die Netzspannung und sichern Sie sie gegen erneutes Einschalten.
2. Reinigen Sie den Ventilator vor der Demontage von äußerem Schmutz.
3. Je nach Ventilatortyp müssen die externen Konstruktionsteile wie der Wandring (2) und das Stützgitter (1) zerlegt und auf ihre Wiederverwendbarkeit überprüft werden.



4. Entfernen Sie das Gehäuse frühestens nach einer Wartezeit von 3 Minuten von der Controller-Abdeckung.
5. Überprüfen Sie den Zustand ohne Strom.
6. Trennen bzw. klemmen Sie alle elektrischen Leitungen ab.

4. DEMONTAGEWERKZEUGE

Folgende Werkzeuge werden zur Demontage benötigt:



1. Abziehgerät
2. Zange für äußeren Sicherungsring
3. Zange für inneren Sicherungsring
4. Öffnungswerkzeug für Motorgrößen D (116) und G (152)
5. für Motorgrößen B (090) Schraubendreher TX20 (TR TX20 für Sicherheits-Inbusschlüssel), für Motorgrößen D (116) und G (152) Schraubendreher TX25
6. Schlitzschraubendreher (z. B. 0,6) für Motorgrößen D (116) und G (152)
7. Abziehschelle einschließlich kreisförmigem Material zum Entfernen des Kugellagers auf der Statorseite

Spezialwerkzeuge ist bei der Gesellschaft ZIEHL-ABEGG erhältlich

Konstruktionsgröße des Motors	Öffnungswerkzeug		Abziehgerät		Abziehschelle	
	Zeichnungsnummer	Produktnummer	Zeichnungsnummer	Produktnummer	Zeichnungsnummer	Produktnummer
B (090)	–	–	6003-201	00280698	6003-212	00703644
D (116)	6003-019	00161068	6003-202	00280682	6003-209	00295437
G (152)	6003-019	00161068	6003-202	00280682	6003-211	00296476

5. DEMONTAGEWEISE

5.1 ÖFFNEN SIE DEN MOTOR

Trennen Sie das Gehäuse von der Controller-Abdeckung

- Für Motorgröße B (090)
- Lösen Sie die 2 x Inbusschrauben von der Abdeckung des Anschlussfachs mit dem TX20-Schraubendreher „5“.
- Lösen Sie die 4x TR-Sicherheits-Inbusschrauben mit dem TX20-Schraubendreher „5“ von der Controller-Abdeckung.
- Lösen Sie bei der Motorgröße D (116) die 5 Schrauben (Kombi Torx T20) mit dem Schraubendreher „5“.
- Lösen Sie bei der Motorgröße G (152) die 6 Schrauben (Kombi Torx T20) mit dem Schraubendreher „5“.

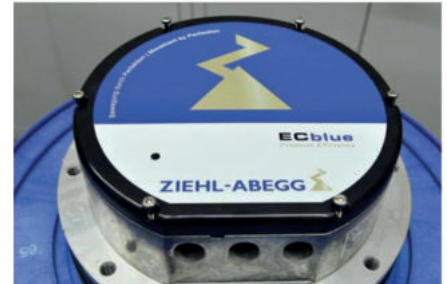
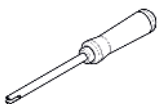


Abbildung der Motorgröße G (152)

Motorgröße D (116) und G (152)

- Ziehen Sie gegebenenfalls das vorhandene Zusatzmodul vom Stecker.
- Lösen Sie den Sicherungsstift mit dem Öffnungs- oder Entriegelungswerkzeug „4“.



INFORMATION
Frühere Versionen sind mit einer Kunststoffschraube mit einer Torx T10 Inbusschraube hergestellt, die hier gelöst werden muss.

- Schieben Sie die Halteklammern mit dem Schraubendreher „6“ heraus und entfernen Sie die schwarze Innenabdeckung.



5.2 ZERLEGEN SIE DEN MOTOR UND ZIEHEN SIE DAS KUGELLAGER HERAUS

- Entfernen Sie den inneren Sicherungsring mit der Zange „3“ und entsorgen Sie ihn.



ACHTUNG!
Verwenden Sie den Sicherungsring nicht wieder, da die Gefahr einer Überdehnung besteht.

- Entfernen und entsorgen Sie die Kunststoffplatte.



INFORMATION
Die Kunststoffplatte gibt es nicht in der Ausführung mit Hybridlagern und Stahlwelle ohne Kunststoffumspitzung.



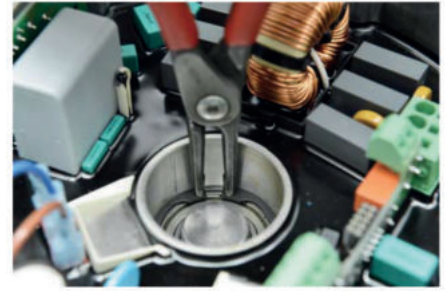
ACHTUNG!
Verwenden Sie die Kunststoffplatte nicht mehr.



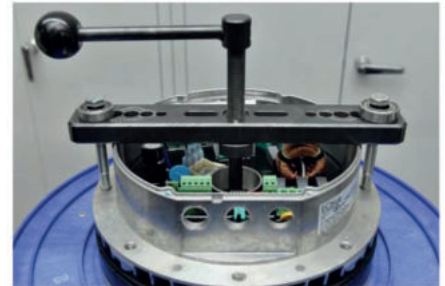
- Entfernen Sie den äußeren Sicherungsring mit der Zange „2“ und entsorgen Sie ihn.



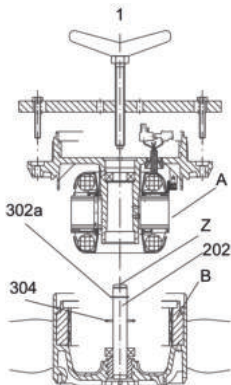
ACHTUNG!
Verwenden Sie den Sicherungsring nicht wieder, da die Gefahr einer Überdehnung besteht.



- Setzen Sie den Abzieher „1“ auf den Stator und befestigen Sie ihn am Statorflansch.

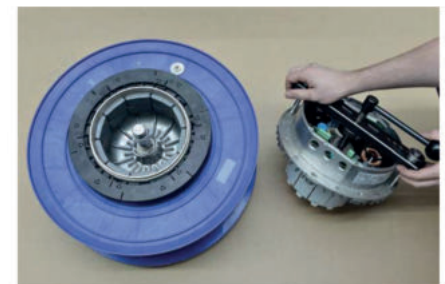


- Ziehen Sie den Stator „A“ mit dem Abzieher „1“ vom Rotor weg, indem Sie auf die Gewindespindel auf der Vorderseite „Z“ drücken.
- Ziehen Sie den Stator „A“ mit dem Abzieher aus dem Magnetfeld des Rotors „B“.
- Entfernen Sie den Abzieher vom Stator.



ACHTUNG!

- Versuchen Sie unter keinen Umständen, den Stator manuell vom Motor zu trennen, ohne den Abzieher zu verwenden.
- Aufgrund der hohen Magnetkräfte besteht eine starke Anziehungskraft zwischen Stator „A“ und Rotor „B“ - Verletzungsgefahr!



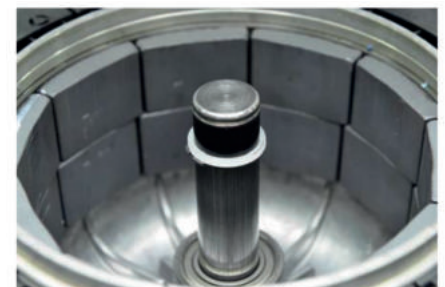
- Entfernen und entsorgen Sie die Kunststoffplatte.



INFORMATION
Die neuesten Ausführungen haben weder eine Kunststoffplatte noch einen Sicherungsring!



ACHTUNG!
Verwenden Sie den Sicherungsring nicht wieder, da die Gefahr einer Überdehnung besteht.



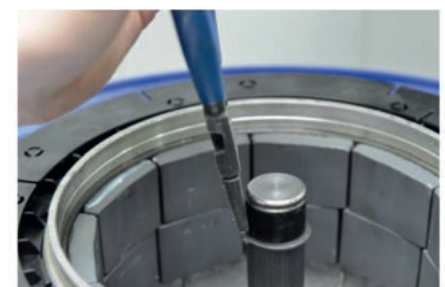
- Entfernen und entsorgen Sie den unteren Sicherungsring „302a“ mit der Zange „3“.



INFORMATION
Die neuesten Ausführungen haben weder eine Kunststoffplatte noch einen Sicherungsring!



ACHTUNG!
Verwenden Sie den Sicherungsring nicht wieder, da die Gefahr einer Überdehnung besteht.



- Entfernen Sie das Kugellager auf der Statorseite mit einem geeigneten runden Material.



- Entfernen Sie mit der Abziehschelle „7“ das Kugellager auf der Rotorseite.

Wenn keine geeignete Presse vorhanden ist, kann das Kugellager auch mit einem Abzieher und einer Welle bewegt werden.



- Entfernen Sie die Kunststoffplatte von der Welle und entsorgen Sie sie.

**INFORMATION**

- Nur in der Ausführung mit Rotor aus Aluminiumdruckguss.
- Entfernen Sie bei Stahlrotorversionen das Kunststoffkühlrad an der Unterseite des Rotors und entsorgen Sie es.



Rotor aus Aluminiumdruckguss mit Kunststoffplatte (nicht abgebildet) am Ring.

- Entfernen Sie die Kunststoffkühlringe mit einem geeigneten Hebwerkzeug (z. B. mit dem Schraubendreher „6“) vom Rotorflansch und entsorgen Sie sie.

**INFORMATION**

Lösen Sie bei der Konstruktionsgröße G des Motors mit Stahlrotor die Schraube M5 mittels des Schraubendrehers „5“ TX25 und entfernen Sie dann den Kühlring.



Stahlrotor mit Kunststoffkühlrad.



ACHTUNG!
Die demontierten Bauteile dürfen nicht wieder
verwendet werden!

6. ENTSORGUNG / WIEDERVERWERTUNG

Die Entsorgung muss professionell, ökologisch und in Übereinstimmung mit den im jeweiligen Land geltenden gesetzlichen Bestimmungen erfolgen.

- sortieren Sie Materialien nach dem Typ und umweltfreundlich
- beauftragen Sie eventuell ein professionelles Unternehmen mit der Entsorgung