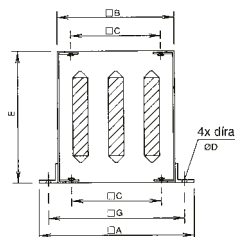


Montážní podstavce, výklopné rámy

JAA – tlumič hluku

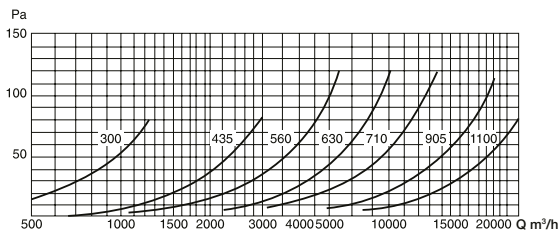


- tlumič hluku pro připevnění na plochou střechu velikostí průslušenství a připevňovacích šroubů
- 300 – M10 (D=13)
- 435 až 630 – M12 (D=15)
- 710 do 1250 – M14 (D=18)

Typ	□ A	□ B	□ C	E	□ G	*H
300	470	290	245	750	380	1
435	600	420	330	750	510	2
560	725	545	450	750	635	3
630	795	615	535	750	705	3
710	875	695	590	1000	785	3
905	1065	885	750	1000	975	4
1100	1260	1080	840	1000	1170	5
1250	1530	1230	950	1000	1380	6

* počet tlumících kuliček

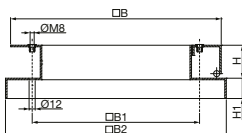
Tlakové ztráty jednotlivých velikostí tlumiče



Hodnota útlumu [dB] v oktávových pásmech [Hz]

Typ	125	250	500	1000	2000	4000	8000
JAA-300	1	5	13	22	23	16	12
JAA-435	1	7	16	23	25	18	13
JAA-560	2	8	16	29	32	26	17
JAA-630	2	8	14	24	27	19	13
JAA-710	2	8	14	24	28	16	11
JAA-905	2	7	14	26	30	19	12
JAA-1100	2	7	16	27	32	20	13

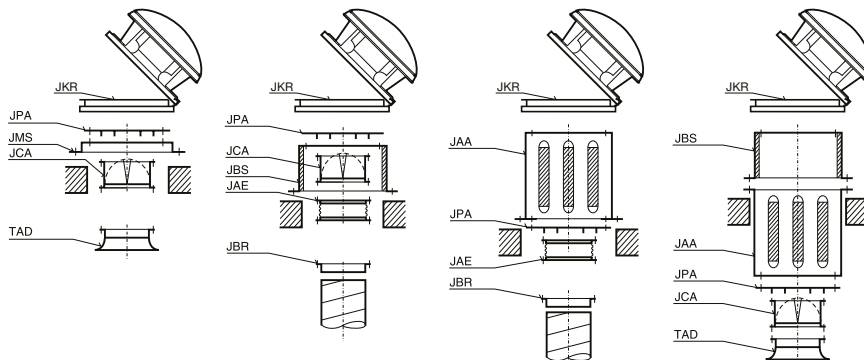
JKR – výklopný rám



■ JKR – výklopný rám

- z pozinkovaného ocelového plechu
- včetně šroubů, těsnění a nosné tyče
- pro údržbu a čištění oběžného kola se sací dýzou
- vhodné pro montáž na montážní podstavec JBS pro šikmé i rovné střechy nebo na tlumiče hluku JAA

JKR	B	B1	B2	H	H1
JKR 300	286	245	300	65	35
JKR 435	415	330	435	65	40
JKR 560	540	450	560	65	40
JKR 630	610	535	630	65	40



příklady použití výklopného rámu JKR