

ROOFPACK – Dachausführung der Rückgewinnungsgeräte

ROOFPACK-A

- für die horizontale (Fußboden) und vertikale Ausführung des Geräts
- Dach aus verzinktem oder lackiertem Stahlblech
- direkte Montage auf das Gerät
- begehbarer Mittelteil des Dachs für die Erleichterung des Servicezugangs bei der horizontalen Ausführung des Geräts
- Rahmenhöhe 150mm in Kombination mit Füßen
- isolierte Eckprofile des Gehäuserahmens
- wasserdichte Ausführung der Außenhülle
- dieser Typ von Zubehör lässt sich bei der vertikalen Ausführung nur für die nachfolgenden Positionen der Ausgangsstutzen liefern: AV, DV, IV, LV, AV2, DV2, IV2, LV2
- bei der horizontalen Fußbodenausführung des Geräts kann dieser Typ von Zubehör für alle möglichen Positionen von Stützen geliefert werden: AP bis P, AP2 bis PP2
- als Zubehör lassen sich in den Zuleitungsteil des Geräts elektrische Heizer IBET mit einer Leistung von 250W oder 1000W liefern. Der Heizer schränkt das Einfrieren der Wasserwärmetauscher beim Stillstand des Geräts ein. Der Heizer wird unabhängig gesteuert, mit einem eingebauten Thermostat.

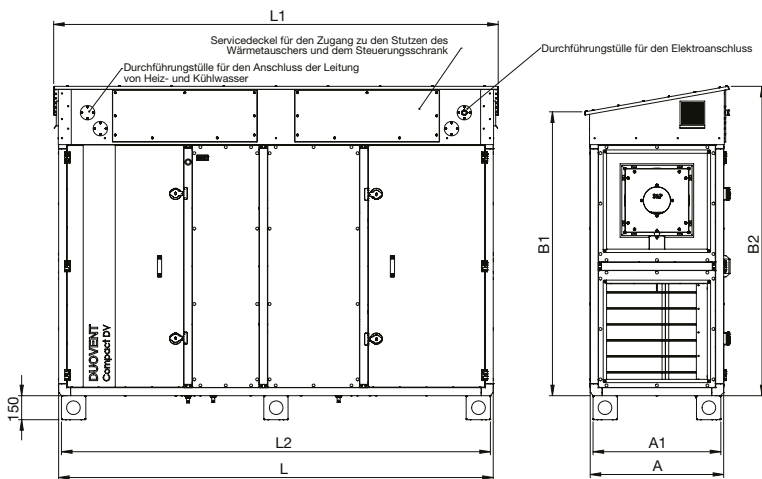
Typenschlüssel für die Bestellung des Zubehörs ROOFPACK

R O O F P A C K - A - D U O - D V - V - 3 0 0 0

1 2 3 4

- Zubehörtyp ROOFPACK:
ROOFPACK – A
ROOFPACK – B
- Kennzeichnung des Typs der Rückgewinnungsgerät:
DUO-DV = DUOVENT® COMPACT DV
- Position des Geräts:
V – vertikal
H – horizontal (Fußboden)
- Größe des Geräts Duovent® Compact DV:
500, 800, 1200, 1800, 3000, 4200, 5100, 6000, 6900, 7800

Vertikale Ausführung ROOFPACK-A

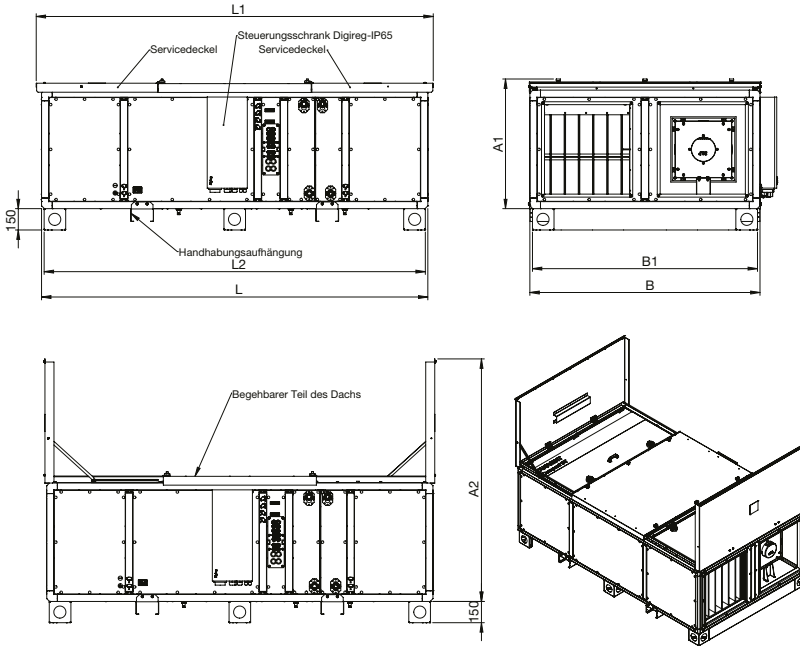


Wärmerückgewinnung

Größe des Geräts	L [mm]	L1 [mm]	L2 [mm]	A [mm]	A1 [mm]	B1 [mm]	B2 [mm]	Gewicht [kg]
500	1698	1760	1662	364	328	834	994	26
800	1934	1996	1898	364	328	1148	1308	32
1200	2091	2153	2055	521	485	1148	1308	42
1800	2562	2624	2526	521	485	1776	1936	61
3000	2562	2624	2526	678	642	1776	1936	69
4200	2719	2781	2683	835	799	1776	1936	77
5100	2719	2781	2683	992	956	1776	1936	85
6000	2719	2781	2683	1149	1113	1776	1936	93
6900	2719	2781	2683	1306	1270	1776	1936	102
7800	2719	2781	2683	1463	1427	1776	1936	110

ROOFPACK – Dachausführung der Rückgewinnungsgeräte

Horizontale Ausführung ROOFPACK-A



Größe des Geräts	L [mm]	L1 [mm]	L2 [mm]	A1 [mm]	A2 [mm]	B [mm]	B1 [mm]	Gewicht [kg]
500	1698	1774	1662	442	1080	678	642	23
800	1934	2010	1898	442	1237	992	956	35
1200	2091	2167	2055	599	1394	992	956	45
1800	2562	2638	2526	599	1394	1620	1584	72
3000	2562	2638	2526	756	1551	1620	1584	72
4200	2719	2795	2683	913	1708	1620	1584	86
5100	2719	2795	2683	1070	1865	1620	1584	86
6000	2719	2795	2683	1227	2022	1620	1584	86
6900	2719	2795	2683	1384	2179	1620	1584	86
7800	2719	2795	2683	1541	2336	1620	1584	86

Beispiele der Ausführung von ROOFPACK-A für eine vertikale und horizontale Ausführung der Geräte



DUOVENT® COMPACT DV 4200
+ ROOFPACK-A



DUOVENT® COMPACT DV 4200
+ ROOFPACK-A

ROOFPACK – Dachausführung der Rückgewinnungsgeräte

ROOFPACK-B

- für die horizontale(Fußboden) und vertikale Ausführung des Geräts
- Dach aus verzinktem oder lackiertem Stahlblech
- direkte Montage auf das Gerät
- begehbares Mittelteil des Dachs für die Erleichterung des Servicezugangs bei der horizontalen Ausführung der Geräte
- Rahmenhöhe 350mm zum Einbau in die Dachkonstruktion, der Rahmen ist demontierbar mit einer Innenisolierung der Stärke 30mm und er ist im unteren Teil mit Öffnungen Ø12 mm für die Platzierung von Ankerschrauben M10 zur Dachkonstruktion ausgestattet
- isolierte Eckprofile des Gehäuserahmens
- wasserdichte Ausführung der Außenhülle

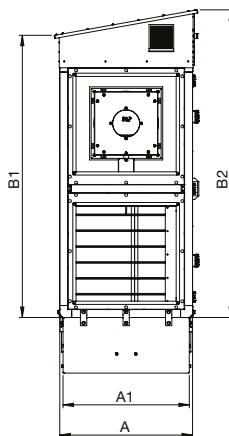
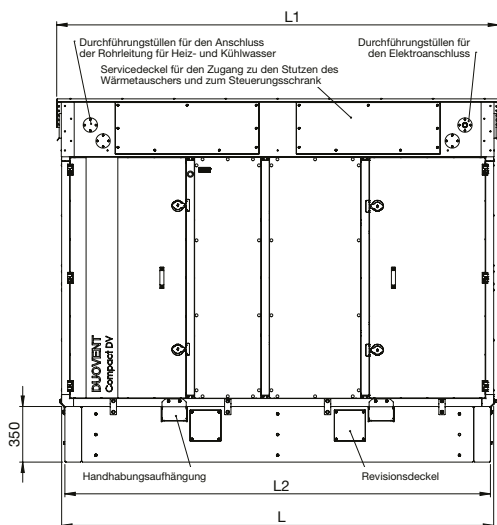
- dieser Typ von Zubehör lässt sich bei der vertikalen Ausführung der Geräte nur für die nachfolgenden Positionen der Ausgangsstutzen liefern: AV, AV2
- bei der horizontalen Fußbodenausführung des Geräts ist dieses Zubehör möglich
- Lieferung für alle möglichen Positionen der Stutzen: AP bis P, AP2 bis PP2
- als Zubehör lassen sich in den Zuleitungsteil des Geräts elektrische Heizer IBET mit einer Leistung von 250W oder 1000W liefern
- Der Heizer schränkt das Einfrieren der Wasserwärmetauscher beim Stillstand des Geräts ein. Der Heizer wird unabhängig gesteuert, mit einem eingebauten Thermostat.

Typenschlüssel für die Bestellung des Zubehörs ROOFPACK

ROOFPACK - B - DUO - DV - V - 3000

- 1 2 3 4
- Zubehörtyp ROOFPACK:
ROOFPACK – A
ROOFPACK – B
 - Kennzeichnung des Typs des Rückgewinnungsgeräts:
DUO-DV = DUOVENT® COMPACT DV
 - Position des Geräts:
V – vertikal
H – horizontal (Fußboden)
 - Größe des Geräts DUOVENT® COMPACT DV: 500, 800, 1200, 1800, 3000, 4200, 5100, 6000, 6900, 7800

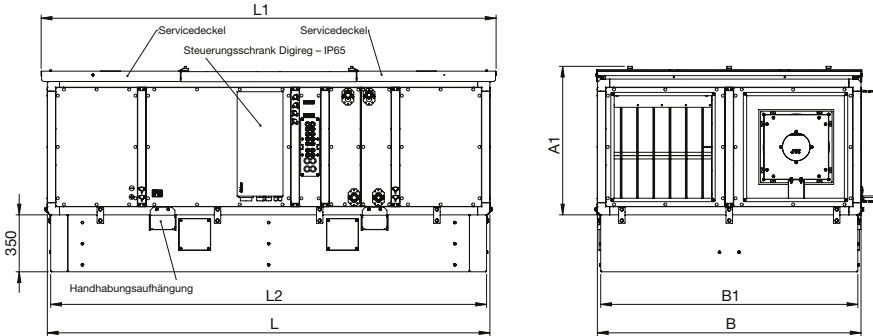
Vertikale Ausführung ROOFPACK- B



Größe des Geräts	L [mm]	L1 [mm]	L2 [mm]	A [mm]	A1 [mm]	B1 [mm]	B2 [mm]	Gewicht [kg]
500	1698	1760	1658	364	324	834	994	61
800	1934	1996	1894	364	324	1148	1308	73
1200	2091	2153	2051	521	481	1148	1308	102
1800	2562	2624	2522	521	481	1776	1936	141
3000	2562	2624	2522	678	638	1776	1936	153
4200	2719	2781	2679	835	795	1776	1936	167
5100	2719	2781	2679	992	952	1776	1936	182
6000	2719	2781	2679	1149	1109	1776	1936	194
6900	2719	2781	2679	1306	1266	1776	1936	207
7800	2719	2781	2679	1463	1423	1776	1936	219

ROOFPACK – Dachausführung der Rückgewinnungsgeräte

Horizontale Ausführung ROOFPACK- B



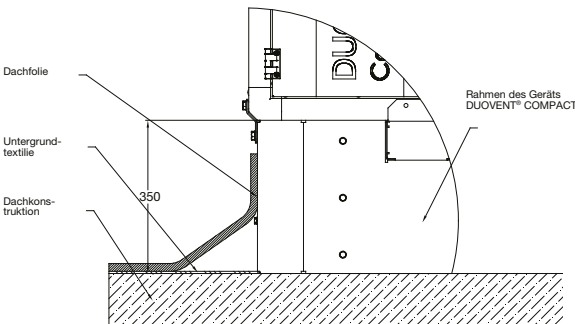
Größe des Geräts	L [mm]	L1 [mm]	L2 [mm]	A1 [mm]	A2 [mm]	B [mm]	B1 [mm]	Gewicht [kg]
500	1698	1774	1658	442	1080	678	638	77
800	1934	2010	1894	442	1237	992	952	107
1200	2091	2167	2051	599	1394	992	952	117
1800	2562	2638	2522	599	1394	1620	1580	187
3000	2562	2638	2522	756	1551	1620	1580	187
4200	2719	2795	2679	913	1708	1620	1580	204
5100	2719	2795	2679	1070	1865	1620	1580	204
6000	2719	2795	2679	1227	2022	1620	1580	204
6900	2719	2795	2679	1384	2179	1620	1580	204
7800	2719	2795	2679	1541	2336	1620	1580	204

Beispiele der Ausführung von ROOFPACK- B für eine vertikale und horizontale Ausführung der Geräte



DUOVENT® COMPACT DV 4200 + ROOFPACK-B

DUOVENT® COMPACT DV 4200 + ROOFPACK-B



Einbaubeispiel des Untergestellrahmens ROOFPACK-B in die Dachkonstruktion des Gebäudes