



## Technické parametry

### Skříň

je vyrobena z pozinkovaného ocelového plechu. Skříň doporučujeme po montáži do potrubí opatřit z vnější strany izolací Armaflex s tloušťkou minimálně 8 mm. Na skříni je namontován servopohon a protimrazový termostat F2000 N. Klapka MSK-AFP je určena jako ochrana proti zamrznutí rekuperátorů jednotek EHR 140, 280, 300, 325, 480, DOMEO 210, IDEO 325, 450, ALTAIR 120 a dalších.

### Elektrické připojení

dle schématu do „svorkovnice AFP“ umístěné na plášti klapky (svorky L, N, PE). Napájecí napětí 1x230 V / 50 Hz.

### Regulace

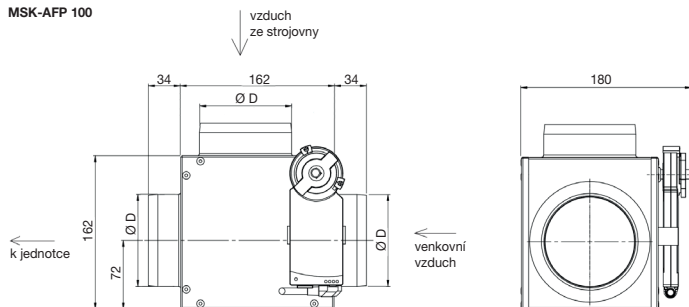
Na protimrazovém termostatu nastavit teplotu na 0 °C. Při poklesu teploty pod tuto nastavenou teplotu začne klapka uzavírat přívod chladného venkovního vzduchu do jednotky a dojde k přimíchávání teplého vzduchu ze strojovny do venkovního vzduchu. Zvýšení teploty vzduchu na vstupu do rekuperátoru zajistí jeho odmrazení. Po navýšení teploty odpadního vzduchu nad 0 °C dojde k opětovnému otevření přívodu venkovního vzduchu do jednotky.

7<sup>1</sup>

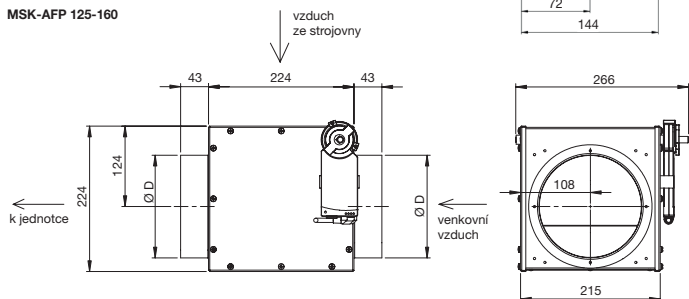
### Montáž

Klapku AFP montovat vždy do přívodního potrubí venkovního vzduchu do jednotky dle schématu. Kapiláru termostatu montovat do potrubí odpadního vzduchu. Kapiláru je zakázáno ostře ohýbat – min. poloměr ohybu je 20 mm! Montáž klapky je možná v jakémkoliv poloze. Musí být umístěna tak, aby byl umožněn přístup ke svorkovnici, termostatu a servopohonu. Sání vzduchu ze strojovny je zajištěno u MSK-AFP 125-160 přes mřížku na plášti klapky, u MSK-AFP 100 se připojí na hrdlo klapky potrubí DN 100 zakončené odvodním ventilem.

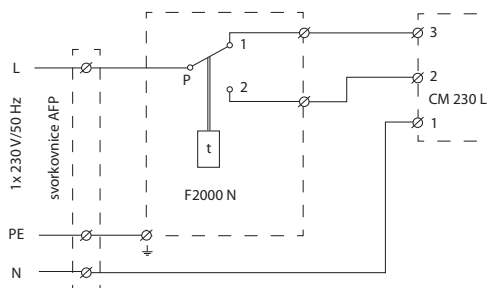
MSK-AFP 100



MSK-AFP 125-160



Typ	MSK-AFP 100	MSK-AFP 125	MSK-AFP 150	MSK-AFP 160
Ø D	97 mm	123 mm	148 mm	158 mm



## Doplňující vybavení

